

УВАЖАЕМЫЕ ПАРТНЕРЫ!

Предприятие «КЕЛЕТ» основано в 1992 году для производственной и торговой деятельности на внутреннем и внешних рынках Казахстана. За годы упорного труда предприятие выросло из малого частного предприятия в Акционерное общество, заработало отличную репутацию и стало широко известно в промышленных кругах Казахстана, как надежный производитель и поставщик качественного оборудования. В странах ближнего и дальнего зарубежья за АО «КЕЛЕТ» закрепились репутация партнера, добросовестно выполняющего свои обязательства.



Александр Адальбертович Папп

*Президент АО «КЕЛЕТ» член совета
Ассамблеи народов Казахстана, Почетный
машиностроитель Республики Казахстан, член-
корреспондент Академии наук машиностроения
и транспорта, Кавалер Ордена Рыцарского
Креста Венгрии, Кавалер ордена «Курмет»*

За эти годы создана структура со службами инженерной подготовки производства, закупа и развитыми коммерческими службами из 6 отделов сбыта, в том числе отделы сбыта в Нур-Султане, Караганде и Актобе. 14 дилеров во всех областях Казахстана, 136 магазинов и 168 монтажных организаций сотрудничают с АО «КЕЛЕТ». Потребителями продукции АО «КЕЛЕТ» являются более 18 000 предприятий всех отраслей экономики, расположенных в различных регионах Казахстана, России и других стран СНГ. Основываясь на проведенных маркетинговых исследованиях, на сегодняшний день на рынке Казахстана именно АО «КЕЛЕТ» является единственной компанией, представляющей в наиболее полном объеме инженерное оборудование для водоснабжения, отопления, вентиляции и энергообеспечения.

Деятельность предприятия неоднократно была отмечена именитыми казахстанскими и международными наградами. Самые значимые из них – «Арка Европы» в категории «Золото» за качество и технологию управления на европейском уровне и первое место в государственном конкурсе-выставке «Лучший товар Казахстана».

Международная Награда «Арка Европы» в деловом промышленном мире признана как «Оскар» или Нобелевская премия, а премия «Лучший товар Казахстана» говорит сама за себя.

Многолетняя плодотворная деятельность бессменного президента АО «КЕЛЕТ» оценена на самом высоком уровне – он награжден государственным орденом Республики Казахстан «Курмет», отмечен благодарностями и грамотой Президента Республики Казахстан, удостоен звания «Почетный машиностроитель Казахстана».

Сегодня АО «КЕЛЕТ» казахстанский товаропроизводитель и лидер рынка общепромышленного и бытового оборудования Евразийского экономического союза.

Отобрав для Вас насосное оборудование с наилучшим соотношением по цене и качеству на европейском рынке, АО «КЕЛЕТ» с гордостью представляет Вашему вниманию компанию международного масштаба - Pedrollo S.p.A., производителя насосного оборудования с 45-летним опытом производства и со 100 % размещением производственного комплекса в Италии.

С 2003 года АО «КЕЛЕТ» сотрудничает с компанией Pedrollo S.p.A. Широкая номенклатурная линейка из 100 моделей насосов для водоснабжения способна удов-

летворить самые взыскательные требования клиентов. Использование высокотехнологичных производственных линий позволяет компании производить более 2⁰⁰⁰ миллионов электронасосов в год.

АО «КЕЛЕТ» предлагает Вам на всю продукцию Pedrollo оптимальные цены и максимально выгодные условия и виды сотрудничества. Почти все модели можно приобрести оперативно из наличия на складе.

Собственные инжиниринговые решения АО «КЕЛЕТ» и собственные запатентованные разработки АО «КЕЛЕТ» позволяют производить умные автоматические насосные станции на базе насосов Pedrollo, которые Вы можете приобрести как из наличия, так и по специальным заказам.

Всю информацию о нас можно увидеть на нашем сайте www.kelet.kz
Желаем успехов и процветания Вашему бизнесу!

С уважением,
президент АО «КЕЛЕТ»



Панн А. А.

Миссия АО «КЕЛЕТ»

Достоинo служить интересам общества поставкой и производством высококачественного по доступным ценам оборудования для водоснабжения, вентиляции, отопления на рынок Казахстана и стран Таможенного союза, обеспечивая комфортную жизнь людей.





PEDROLLO S.p.A.

Via Enrico Fermi 7
37047 San Bonifacio (Verona) ITALIA

Уставной капитал € 100.000.000,00

Founded in 1974

tel. +39 045 6136311

fax +39 045 7612253

sales@pedrollo.com

www.pedrollo.com

Следите за нами:



www.pedrollo4people.com



Facebook
PedrolloCorporate
Pedrollo4People



YouTube



Instagram



Linkedin



Компания **Pedrollo S.p.A.**, основана в 1974 году, на протяжении своей более чем 45-летней истории развивалась, сосредоточившись на инновациях, качестве и надежности продукции и вышла на международный уровень.

Компания признана одним из мировых лидеров в производстве электронасосов, экспортируя в 160 стран на 5-ти континентах более чем 90% своего оборота. При этом дизайн и производство остаются в Италии.

Благодаря постоянному мониторингу всего производственного цикла, который идет от закупки сырья до сервиса и передовых технологических решений, Pedrollo обеспечивает высочайшее качество своей продукции.

Использование сложных станков-автоматов и передовых производственных линий позволяет компании производить более 2 миллионов электронасосов в год, которые включают в себя более 100 моделей, для удовлетворения любых потребностей.





Оглавление

ВИХРЕВЫЕ НАСОСЫ

PK		10
----	-----------------------------------------------------------------------------------	----

PKS		14
-----	-----------------------------------------------------------------------------------	----

PQ		18
----	-----------------------------------------------------------------------------------	----

PQ 3000		22
---------	-----------------------------------------------------------------------------------	----

PQ-EKO		26
--------	-----------------------------------------------------------------------------------	----

PQ-PRO		30
--------	-----------------------------------------------------------------------------------	----

PQA		34
-----	-----------------------------------------------------------------------------------	----

PV		38
----	------------------------------------------------------------------------------------	----

ЦЕНТРОБЕЖНЫЕ НАСОСЫ

CP		42
----	-------------------------------------------------------------------------------------	----

CP-ST		56
-------	-------------------------------------------------------------------------------------	----

AL-RED		64
--------	-------------------------------------------------------------------------------------	----

HF		68
----	-------------------------------------------------------------------------------------	----

NGA		76
-----	-------------------------------------------------------------------------------------	----

NGA-PRO		80
---------	-------------------------------------------------------------------------------------	----

МНОГОСТУПЕНЧАТЫЕ НАСОСЫ

2CP		84
-----	-------------------------------------------------------------------------------------	----

2-5CP		96
-------	-------------------------------------------------------------------------------------	----

2-5CR		100
-------	-----------------------------------------------------------------------------------	-----

FCR		104
-----	-----------------------------------------------------------------------------------	-----

SPRINKLER		112
-----------	-----------------------------------------------------------------------------------	-----

МНОГОСТУПЕНЧАТЫЕ ВЕРТИКАЛЬНЫЕ НАСОСЫ

MK		116
----	------------------------------------------------------------------------------------	-----

САМОВСАСЫВАЮЩИЕ НАСОСЫ

CK		120
----	-------------------------------------------------------------------------------------	-----

CKR		124
-----	-------------------------------------------------------------------------------------	-----

JSW1		128
------	-------------------------------------------------------------------------------------	-----

JSW2		132
------	-------------------------------------------------------------------------------------	-----

JSW3		136
------	-------------------------------------------------------------------------------------	-----

JCR1		140
------	-------------------------------------------------------------------------------------	-----

JCR2		144
------	-------------------------------------------------------------------------------------	-----

PLURIJET 80X-100X		148
-------------------	-------------------------------------------------------------------------------------	-----

PLURIJET 90-130-200		152
---------------------	-------------------------------------------------------------------------------------	-----

PLURIJET 90-130-200		152
---------------------	-------------------------------------------------------------------------------------	-----

DG PED		156
--------	-------------------------------------------------------------------------------------	-----

TISSSEL 100		158
-------------	-------------------------------------------------------------------------------------	-----

TISSSEL 200		162
-------------	-------------------------------------------------------------------------------------	-----

ЦЕНТРОБЕЖНЫЕ СТАНДАРТИЗОВАННЫЕ НАСОСЫ

F		172
---	-------------------------------------------------------------------------------------	-----

F4		200
----	-------------------------------------------------------------------------------------	-----

F-I		226
-----	-------------------------------------------------------------------------------------	-----

F-I		226
-----	-------------------------------------------------------------------------------------	-----

FG		232
----	--------------------------------------------------------------------------------------	-----


МНОГОСТУПЕНЧАТЫЕ ПОГРУЖНЫЕ НАСОСЫ

NK		248
----	---------------------------------------------------------------------------------------	-----

UP		252
----	---------------------------------------------------------------------------------------	-----

UP		252
----	---------------------------------------------------------------------------------------	-----

ПОГРУЖНЫЕ МНОГОСТУПЕНЧАТЫЕ

TOP MULTI		256
-----------	---------------------------------------------------------------------------------------	-----

TOP MULTI-EVO		262
---------------	---------------------------------------------------------------------------------------	-----

TOP MULTI-TECH		268
----------------	---------------------------------------------------------------------------------------	-----

TOP MULTI-EVOTECH		272
-------------------	---------------------------------------------------------------------------------------	-----

4-ДЮЙМОВЫЕ МОНОБЛОЧНЫЕ НАСОСЫ

DAVIS		276
-------	---------------------------------------------------------------------------------------	-----

4BLOCK		281
--------	---------------------------------------------------------------------------------------	-----

4BLOCK		281
--------	---------------------------------------------------------------------------------------	-----

4BLOCK		281
--------	---------------------------------------------------------------------------------------	-----

FLUID SOLAR		286
--------------------	-----------------------------------------------------------------------------------	------------

**СКВАЖИННЫЕ НАСОСЫ
3-х ДЮЙМОВЫЕ**

3SR		292
------------	-----------------------------------------------------------------------------------	------------

**СКВАЖИННЫЕ НАСОСЫ
4-х и 6-ти ДЮЙМОВЫЕ**

4SR-F		296
4SR-N		304
4HR		310
6SR		316
6HR		324

ДВИГАТЕЛИ 4-х и 6-и ДЮЙМОВЫЕ

4PD		330
4PS		332
6PD		334
6PSR		336

ПОГРУЖНЫЕ НАСОСЫ

TOP		338
------------	-------------------------------------------------------------------------------------	------------

TOP FLOOR		344
------------------	-------------------------------------------------------------------------------------	------------

TEX		348
------------	-------------------------------------------------------------------------------------	------------

TOP VORTEX		352
-------------------	-------------------------------------------------------------------------------------	------------

RX		356
RX VORTEX		362

D		368
----------	-----------------------------------------------------------------------------------	------------

DC		372
-----------	-----------------------------------------------------------------------------------	------------

ZX1		376
ZX2		380
ZX2-GM		384

VX-ST		388
BC-ST		392

нержавеющая сталь

ПОГРУЖНЫЕ НАСОСЫ

VX-MF		396
BC-MF		400

*нержавеющая сталь,
литье*

VX		406
BC		410

VXC		414
MC		418

VX/40-50-65		422
--------------------	-------------------------------------------------------------------------------------	------------

BC 35		432
--------------	-------------------------------------------------------------------------------------	------------

TRITUS <i>с измельчителем</i>		438
-----------------------------------------	-------------------------------------------------------------------------------------	------------

VXC /50-70		446
MC /50-70		450

VXC-F		454
MC-F		458

VXC4		462
MC4		466

**КАНАЛИЗАЦИОННЫЕ НАСОСНЫЕ
СТАНЦИИ**

SAR		478
------------	---------------------------------------------------------------------------------------	------------

**ЭЛЕКТРОННЫЕ РЕГУЛЯТОРЫ
ДАВЛЕНИЯ**

EASY SMALL		486
PRESFLO		487
MULTI		488
EASYPRESS		488

ПУЛЬТЫ УПРАВЛЕНИЯ НАСОСАМИ

QEM / QET		490
QSM / QST		
EVOLUTION		
QES mono / QES		
QED / QE2		

АКСЕССУАРЫ	494
-------------------	------------



Pedrollo способна самостоятельно изготавливать каждую деталь электронасосов, имея в распоряжении литейный цех, отдел по штамповке стальных форм, подразделение по изготовлению двигателей / обмоток и отдел по механической обработке, которые обеспечивают максимальную точность и высочайшее качество конечного продукта на каждом этапе производства.

Постоянно расширяющиеся производственные площади компании, покрывающие территорию в 100 тысяч квадратных метров, характеризуются высоким уровнем автоматизации, в котором инновационные технологии и квалифицированный персонал играют важную роль.



РЕГЛАМЕНТ (UE) N. 547 /2012

Электронасосы с минимальным индексом эффективности **MEI \geq 0,40** в соответствии с регламентом **(ЕС)** в силе с 1 января 2015.

Эталонное значение для наиболее эффективных насосов для воды **MEI \geq 0,70**.

Эффективность электронасоса с обточенным рабочим колесом, как правило, ниже, чем у насоса с рабочим колесом полного диаметра. Обточка рабочего колеса фиксирует рабочую точку насоса, с последующим снижением потребления электроэнергии. Индекс минимальной эффективности **(MEI)** основан на максимальном диаметре рабочего колеса.

Работа данного насоса для воды с переменными рабочими точками может быть более эффективна и экономична, когда работа регулируется, например, с помощью двигателя с переменной скоростью вращения, который корректирует работу насоса к системе.

Информация о КПД доступна по адресу: www.europump.org/efficiencycharts



РАБОЧИЙ ДИАПАЗОН

- Производительность до **90 л/мин** (5,4 м³/ч)
- Напор до **100 м**

ЭКСПЛУАТАЦИОННЫЕ ОГРАНИЧЕНИЯ

- Манометрическая высота всасывания до **8 м**
- Температура жидкости от **-10 °С** до **+60 °С**
- Температура окружающей среды до **+40 °С** (**+50 °С** для PK 60)
- Максимальное давление в корпусе насоса:
 - **6 бар** в PK 60, PK 60-MD, PK 65
 - **7 бар** в PK 70, PK 80
 - **10 бар** в PK 90, PK 100, PK 200, PK 300
- Продолжительный режим работы электродвигателя **S1**

ИСПОЛНЕНИЕ И НОРМЫ БЕЗОПАСНОСТИ

EN 60335-1
IEC 60335-1
CEI 61-150

EN 60034-1
IEC 60034-1
CEI 2-3



СЕРТИФИКАЦИЯ

Сертифицированная система менеджмента DNV
ISO 9001: Система менеджмента качества
ISO 14001: Экологический менеджмент



ОБЛАСТИ ПРИМЕНЕНИЯ И УСТАНОВКА

Рекомендуются для перекачивания чистой, без абразивных частиц, воды и жидкостей, химически неагрессивных по отношению к конструкционным материалам насоса. Насосы надежны, просты в эксплуатации и экономичны. Идеально подходят для применения в быту. В сочетании с гидроаккумуляторами небольших объёмов используются для подачи воды, для орошения садов и огородов. Установка насоса должна производиться в закрытых помещениях или в местах, защищенных от непогоды.

ПАТЕНТЫ - МАРКИ - МОДЕЛИ

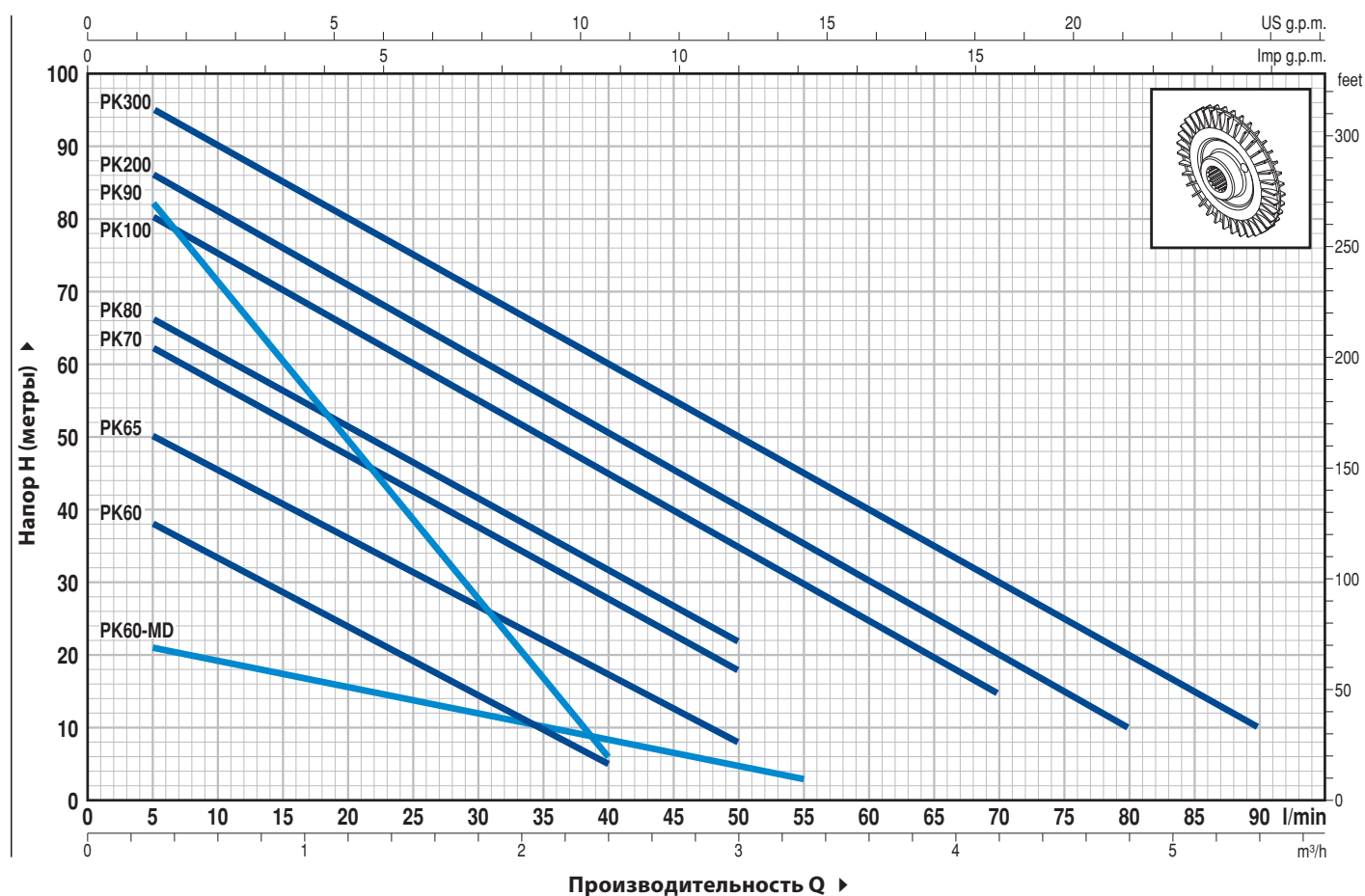
- Кронштейн двигателя: патент №IT1243605
- Вал: патент №0000275945 (PK60, PK65)
- Корпус насоса: патент №0000275946 (PK60, PK65)
- Зарегистрированный образец ЕС №004673192
- Зарегистрированная торговая марка **PKm 60**® №009875394

ИСПОЛНЕНИЕ ПО ЗАКАЗУ

- Специальное механическое уплотнение
- Другие напряжения питания или частота 60 Гц
- Степень защиты IP X5 для PK 70-80-90-100-200-300

РАБОЧИЕ ХАРАКТЕРИСТИКИ И ТЕХНИЧЕСКИЕ ДАННЫЕ

50 Гц n= 2900 об/мин HS= 0 м



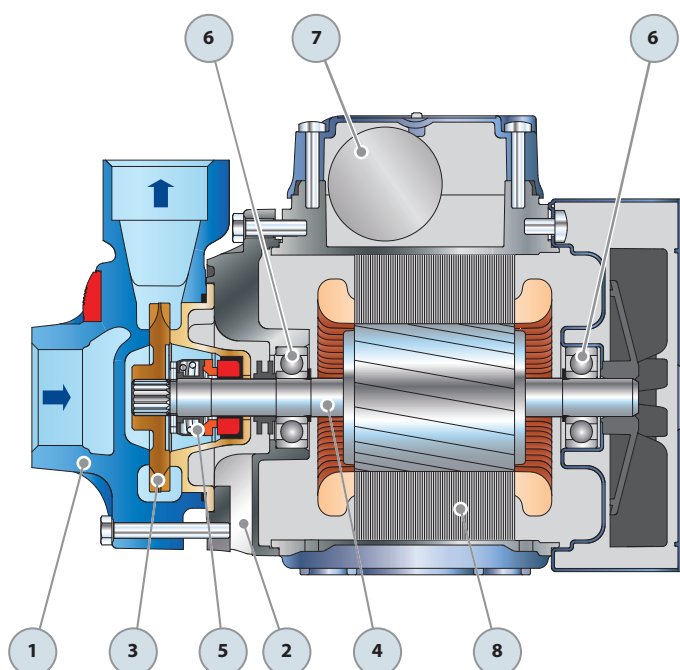
Модель		МОЩНОСТЬ (P2)		Q	H метры																	
Однофазный	Трехфазный	кВт	л.с.		м³/ч	0	0,3	0,6	0,9	1,2	1,5	1,8	2,1	2,4	3,0	3,3	4,2	4,8	5,4			
				л/мин	0	5	10	15	20	25	30	35	40	50	55	70	80	90				
PKm 60®	PK 60®	0,37	0,50		40	38	33,5	29	24	19,5	15	10	5									
PKm 60®-MD	PK 60®-MD	0,37	0,50		22	21	19	17,5	15,5	13,8	12	10	8,5	5	3							
PKm 65	PK 65	0,55	0,75		55	50	45,5	40,5	36	31	27	22	17	8								
PKm 70	PK 70	0,60	0,85		65	62	57	52	47	42	37	32	27	18								
PKm 80	PK 80	0,75	1		70	66	61	56	51	46	41	36,5	31	22								
PKm 90	PK 90	0,75	1		90	82	71	60	49	38	27	17	5									
PKm 100	PK 100	1,1	1,5		85	80	75	70	65	60	55	50	45	35	30	15						
PKm 200	PK 200	1,5	2		90	86	81	76	71	65,5	60	55	50	40	35	20	10					
PKm 300	PK 300	2,2	3		100	95	90	85	80	75	70	65	60	50	45	30	20	10				

Q - Производительность H - Общий манометрический напор HS - Высота всасывания

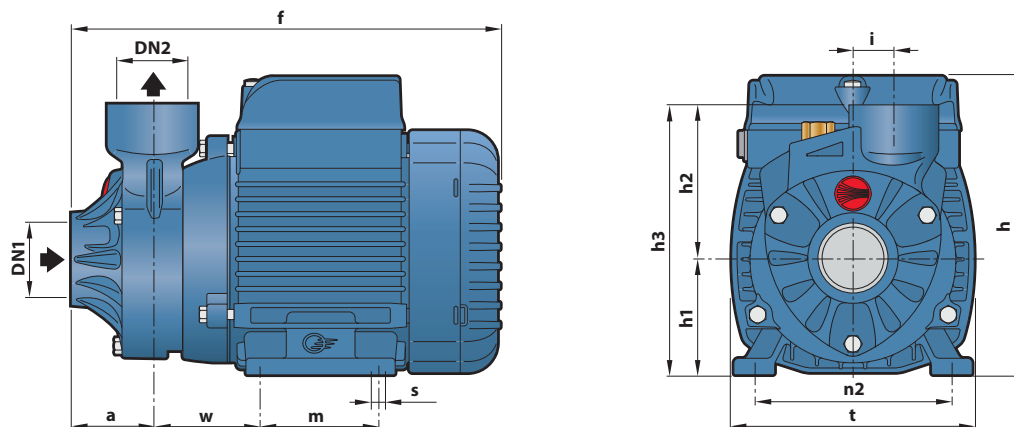
Допустимое отклонение характеристик насосов соответствует классу 3B согласно EN ISO 9906.

ПОЗ. КОМПОНЕНТ КОНСТРУКТИВНЫЕ ХАРАКТЕРИСТИКИ

1	КОРПУС НАСОСА	Чугун с катафорезной обработкой, патрубки с резьбой согласно ISO 228/1 (PK 60, PK 60-МД с обработкой эпоксидным электролитическим покрытием)					
2	ФЛАНЕЦ	Алюминий с латунной вставкой (патент), снижает риск заклинивания рабочего колеса					
3	РАБОЧЕЕ КОЛЕСО	Латунь, с периферийными радиальными лопатками					
4	ВАЛ ДВИГАТЕЛЯ	Нержавеющая сталь AISI 431 (EN 10088-3 - 1.4104 for PK 60, PK 60-MD, PK 65)					
5	МЕХАНИЧЕСКОЕ УПЛОТНЕНИЕ	<i>Электронасос</i>	<i>Уплотнение</i>	<i>Вал</i>	<i>Материалы</i>		
		<i>Модель</i>	<i>Модель</i>	<i>Диаметр</i>	<i>Неподвижное кольцо</i>	<i>Вращающееся кольцо</i>	<i>Эластомер</i>
		PK 60-65-70-80 PK60-MD	AR-12	Ø 12 мм	Керамика	Графит	NBR
		PK 90	ST1-12	Ø 12 мм	Карборунд	Графит	NBR
		PK 100-200-300	FN-14	Ø 14 мм	Графит	Керамика	NBR
6	ПОДШИПНИКИ	<i>Электронасос</i>	<i>Модель</i>				
		PK 60-65 PK60-MD	6201 ZZ / 6201 ZZ				
		PK 70-80-90	6203 ZZ / 6203 ZZ				
		PK 100-200-300	6204 ZZ / 6204 ZZ				
		7	КОНДЕНСАТОР	<i>Электронасос</i>	<i>Емкость</i>		
<i>Однофазный</i>	<i>(230 В или 240 В)</i>						
PKm 60	10 µF - 450 В						
PKm60-MD	10 µF - 450 В						
PKm 65	14 µF - 450 В						
PKm 70	16 µF - 450 В						
PKm 80	20 µF - 450 В						
PKm 90	20 µF - 450 В						
PKm 100	31,5 µF - 450 В						
PKm 200	45 µF - 450 В						
PKm 300	50 µF - 450 В						
8	ЭЛЕКТРОДВИГАТЕЛЬ	PKm: однофазный 230 В - 50 Гц с тепловой защитой, встроенной в обмотку.					
		PK: трехфазный 230/400 В - 50 Гц.					
		⇒ Электронасосы с трехфазным двигателем имеют высокую эффективность класса IE2 до P2= 0,55 кВт и IE3 от P2= 0,60 кВт (IEC 60034-30-1)					
		– Изоляция: класс F – Степень защиты: IP X4					



РАЗМЕРЫ И ВЕС



Модель		ПАТРУБКИ		РАЗМЕРЫ мм												кг													
Однофазный	Трёхфазный	DN1	DN2	a	f	h	h1	h2	h3	i	m	t	n2	w	s	1~	3~												
PKm 60°	PK 60°	1"	1"	38	208	145	56	75	131	20	55	118	94-100	53	7	5.2	5.2												
PKm 60°-MD	PK 60°-MD				237	153	63									80	120	100	7.0	6.3									
PKm 65	PK 65			55	285	179 *	71	85	156		90	140	112	62		10.0	10.0												
PKm 70	PK 70			80	PK 80			84	155		19	9.9	10.0																
PKm 90	PK 90	¾"	¾"	46	278											10.2	10.1												
PKm 100	PK 100	1"	1"	62	356	212	80	88	168	19	100	152	125	95	9	15.0	14.9												
PKm 200	PK 200				376																							15.9	15.9
PKm 300	PK 300																												—

ПОТРЕБЛЯЕМЫЙ ТОК

МОДЕЛЬ	НАПРЯЖЕНИЕ	
	230 V	240 V
Однофазный	230 V	240 V
PKm 60°	2.5 A	2.4 A
PKm 60°-MD	2.0 A	1.9 A
PKm 65	3.7 A	3.4 A
PKm 70	5.2 A	4.8 A
PKm 80	5.2 A	4.8 A
PKm 90	5.6 A	5.1 A
PKm 100	9.0 A	8.2 A
PKm 200	11.5 A	11.0 A
PKm 300	—	—

МОДЕЛЬ	НАПРЯЖЕНИЕ				
	230 V	400 V	690 V	240 V	415 V
Трёхфазный	230 V	400 V	690 V	240 V	415 V
PK 60°	2.0 A	1.15 A	0.7 A	1.9 A	1.1 A
PK 60°-MD	1.7 A	1.0 A	0.6 A	1.7 A	1.0 A
PK 65	3.0 A	1.7 A	1.0 A	2.8 A	1.6 A
PK 70	3.8 A	2.2 A	1.3 A	3.3 A	1.9 A
PK 80	3.8 A	2.2 A	1.3 A	3.3 A	1.9 A
PK 90	4.0 A	2.3 A	1.3 A	3.8 A	2.2 A
PK 100	6.2 A	3.6 A	2.1 A	5.9 A	3.4 A
PK 200	8.3 A	4.8 A	2.8 A	8.0 A	4.6 A
PK 300	9.0 A	5.2 A	3.0 A	8.7 A	5.0 A

ПАЛЛЕТИРОВАНИЕ

Модель		Автоперевозки	Мор. контейнер
Однофазный	Трёхфазный	кол-во насосов	кол-во насосов
PKm 60°	PK 60°	240	330
PKm 60°-MD	PK 60°-MD	240	330
PKm 65	PK 65	189	243
PKm 70	PK 70	102	170
PKm 80	PK 80	102	170
PKm 90	PK 90	102	170
PKm 100	PK 100	72	96
PKm 200	PK 200	72	96
PKm 300	PK 300	72	96

Самовсасывающие электронасосы с вихревым рабочим колесом

 Чистая вода

 В быту



РАБОЧИЙ ДИАПАЗОН

- Производительность до **50 л/мин** (3 м³/ч)
- Напор до **70 м**

ЭКСПЛУАТАЦИОННЫЕ ОГРАНИЧЕНИЯ

- Манометрическая высота всасывания до **9 м**
- Температура жидкости от **-10 °С** до **+60 °С**
- Температура окружающей среды до **+40 °С** (**+50 °С** для PKS 60)
- Максимальное давление в корпусе насоса:
 - **6 бар** в PKS 60, PKS 65
 - **7 бар** в PKS 70, PKS 80
- Продолжительный режим работы электродвигателя **S1**

ИСПОЛНЕНИЕ И НОРМЫ БЕЗОПАСНОСТИ

EN 60335-1
IEC 60335-1
CEI 61-150

EN 60034-1
IEC 60034-1
CEI 2-3



СЕРТИФИКАЦИЯ

Сертифицированная система менеджмента DNV
ISO 9001: Система менеджмента качества



ОБЛАСТИ ПРИМЕНЕНИЯ И УСТАНОВКА

Рекомендуются для перекачивания чистой, без абразивных частиц, воды и жидкостей, химически неагрессивных по отношению к конструкционным материалам насоса. Насосы компактны, надежны и просты в эксплуатации. Подходят для разнообразного применения в быту: в сочетании с гидроаккумуляторами небольших объёмов используются для подачи воды, применяются для орошения садов и огородов, для забора воды из резервуаров, а также во всех случаях, когда в перекачиваемой воде вероятно наличие воздуха или газа. Насосы укомплектованы лепестковым запорным клапаном. Установка насоса должна производиться в закрытых помещениях или в местах, защищенных от непогоды.

ПАТЕНТЫ - МАРКИ - МОДЕЛИ

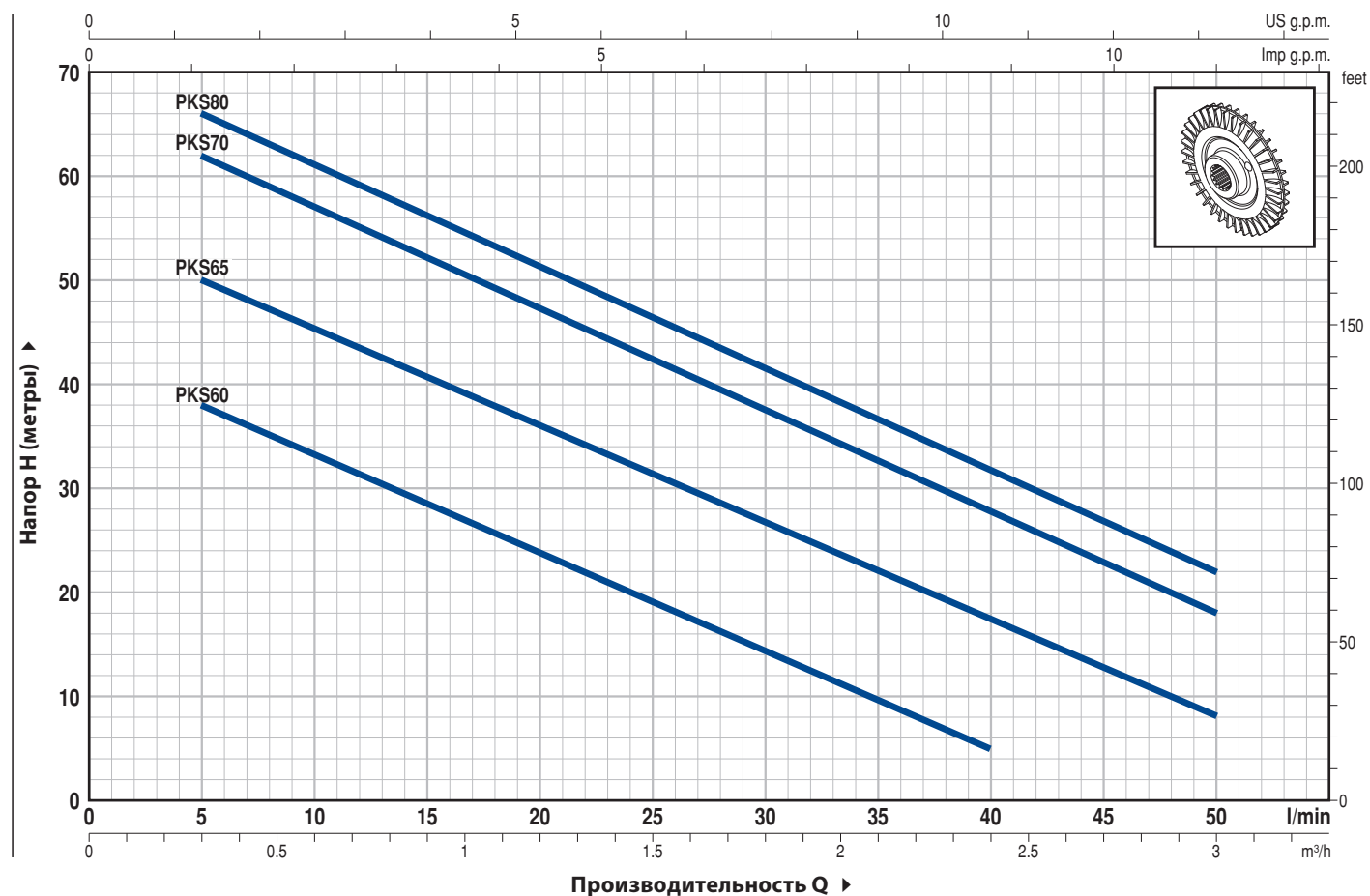
- Фланец: патент № IT1243605
- Вал: патент № 0000275945 (PKS60, PKS65)

ИСПОЛНЕНИЕ ПО ЗАКАЗУ

- Специальное механическое уплотнение
- Другие напряжения питания или частота 60 Гц
- Степень защиты IP X5 для PKS 70, PKS 80

РАБОЧИЕ ХАРАКТЕРИСТИКИ И ТЕХНИЧЕСКИЕ ДАННЫЕ

50 Гц n= 2900 об/мин HS= 0 м

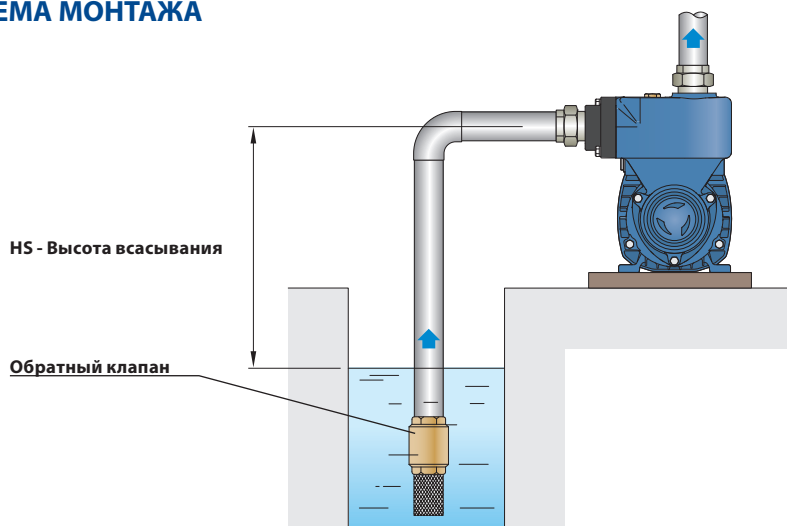


Модель		МОЩНОСТЬ (P2)		Q	H метры														
Однофазный	Трёхфазный	кВт	л.с.		0	0,3	0,6	0,9	1,2	1,5	1,8	2,1	2,4	2,7	3,0				
				л/мин	0	5	10	15	20	25	30	35	40	45	50				
PKSm 60	PKS 60	0,37	0,50		40	38	33,5	29	24	19,5	15	10	5						
PKSm 65	PKS 65	0,55	0,75		55	50	45,5	40,5	36	31	27	22	17	12,5	8				
PKSm 70	PKS 70	0,60	0,85		65	62	57	52	47	42	37	32	27	22	18				
PKSm 80	PKS 80	0,75	1		70	66	61	56	51	46	41	36,5	31	27	22				

Q - Производительность H - Общий манометрический напор HS - Высота всасывания

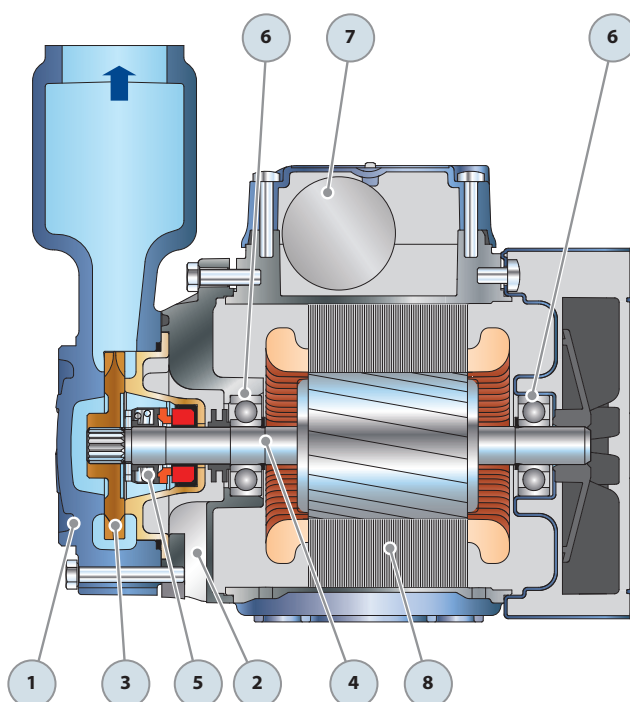
Допустимое отклонение характеристик насосов соответствует классу 3B согласно EN ISO 9906.

ТИПОВАЯ СХЕМА МОНТАЖА

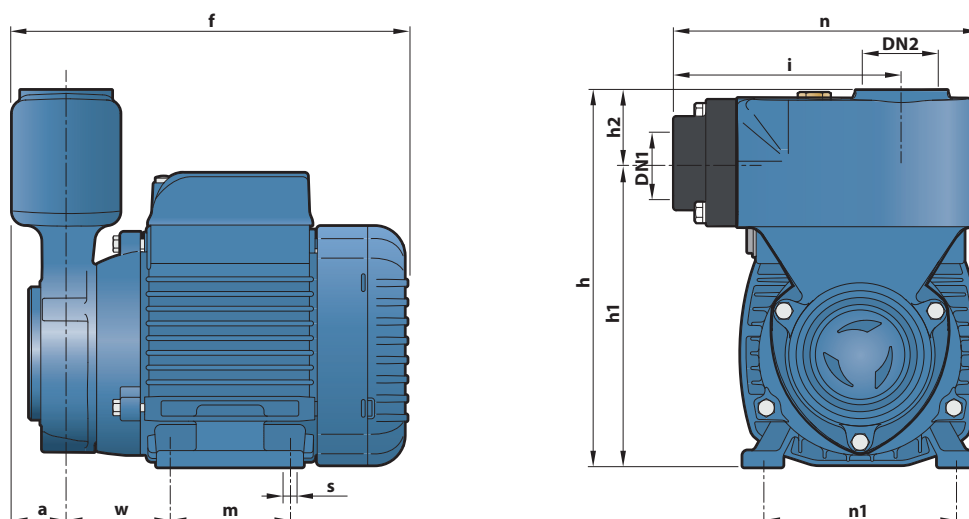


ПОЗ. КОМПОНЕНТ КОНСТРУКТИВНЫЕ ХАРАКТЕРИСТИКИ

1	КОРПУС НАСОСА	Чугун с катафорезной обработкой, патрубки с резьбой согласно ISO 228/1 и запорным клапаном встроенным во всасывающий патрубок				
2	ФЛАНЕЦ	Алюминий с латунной вставкой (патент), снижает риск заклинивания рабочего колеса				
3	РАБОЧЕЕ КОЛЕСО	Латунь, с периферийными радиальными лопатками				
4	ВАЛ ДВИГАТЕЛЯ	Нержавеющая сталь AISI 431 (EN 10088-3 - 1.4104 для PKS 60, PKS 65)				
5	МЕХАНИЧЕСКОЕ УПЛОТНЕНИЕ	<i>Уплотнение</i>	<i>Вал</i>	<i>Материалы</i>		
		<i>Модель</i>	<i>Диаметр</i>	<i>Неподвижное кольцо</i>	<i>Вращающееся кольцо</i>	<i>Эластомер</i>
		AR-12	Ø 12 мм	Керамика	Графит	NBR
6	ПОДШИПНИКИ	<i>Электронасос</i>	<i>Модель</i>			
		PKS 60-65	6201 ZZ / 6201 ZZ			
		PKS 70-80	6203 ZZ / 6203 ZZ			
7	КОНДЕНСАТОР	<i>Электронасос</i>	<i>Емкость</i>			
		<i>Однофазный</i>	<i>(230 В или 240 В)</i>			
		PKSm 60	10 µF - 450 В			
		PKSm 65	14 µF - 450 В			
		PKSm 70	16 µF - 450 В			
PKSm 80	20 µF - 450 В					
8	ЭЛЕКТРОДВИГАТЕЛЬ	PKSm: однофазный 230 В - 50 Гц с тепловой защитой, встроенной в обмотку.				
		PKS: трехфазный 230/400 В - 50 Гц.				
		<p>➡ Электронасосы с трехфазным двигателем имеют высокую эффективность класса IE2 до P2= 0,55 кВт и IE3 от P2= 0,60 кВт (IEC 60034-30-1)</p> <p>– Изоляция: класс F</p> <p>– Степень защиты: IP X4</p>				



РАЗМЕРЫ И ВЕС



Модель		ПАТРУБКИ		РАЗМЕРЫ мм											кг	
Однофазный	Трёхфазный	DN1	DN2	a	f	h	h1	h2	i	m	n	n1	w	s	1~	3~
PKSm 60	PKS 60	1"	1"	28	196	183	149	34	110	55	148	93-100	53	7	5.6	5.6
PKSm 65	PKS 65				227	190	156			80		100			7.6	6.9
PKSm 70	PKS 70				263	198	164			90	160	112	62		10.5	10.5
PKSm 80	PKS 80				263	198	164			90	160	112	62		10.5	10.5

ПОТРЕБЛЯЕМЫЙ ТОК

МОДЕЛЬ	НАПРЯЖЕНИЕ	
	230 V	240 V
Однофазный	230 V	240 V
PKSm 60	2.6 A	2.5 A
PKSm 65	3.7 A	3.5 A
PKSm 70	5.2 A	4.8 A
PKSm 80	5.2 A	4.8 A

МОДЕЛЬ	НАПРЯЖЕНИЕ			
	230 V	400 V	240 V	415 V
Трёхфазный	230 V	400 V	240 V	415 V
PKS 60	2.0 A	1.15 A	1.9 A	1.1 A
PKS 65	3.0 A	1.7 A	2.8 A	1.6 A
PKS 70	3.8 A	2.2 A	3.6 A	2.1 A
PKS 80	3.8 A	2.2 A	3.8 A	2.2 A

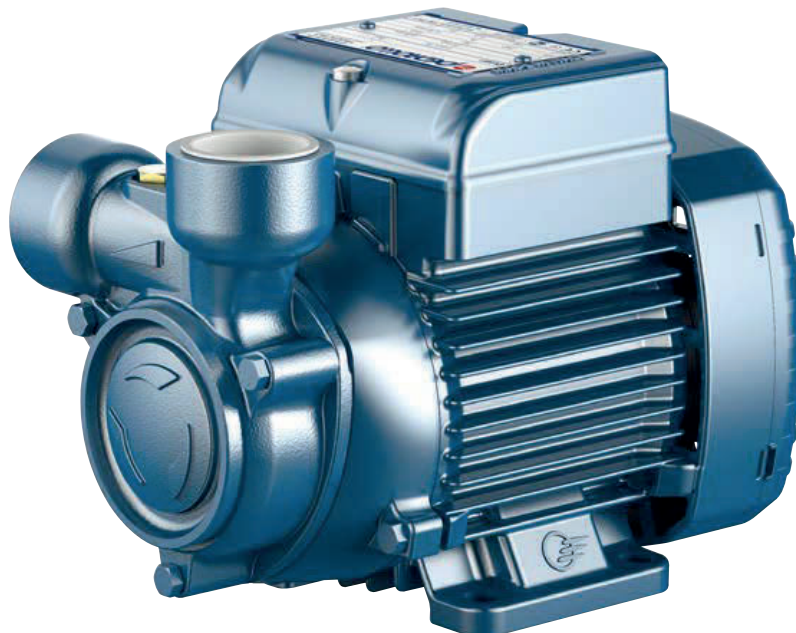
ПАЛЛЕТИРОВАНИЕ

Модель		Автоперевозки	Мор. контейнер
Однофазный	Трёхфазный	КОЛ-ВО НАСОСОВ	КОЛ-ВО НАСОСОВ
PKSm 60	PKS 60	224	288
PKSm 65	PKS 65	168	216
PKSm 70	PKS 70	96	144
PKSm 80	PKS 80	96	144

 Чистая вода

 В промышленности

 В быту



РАБОЧИЙ ДИАПАЗОН

- Производительность до **90 л/мин** (5,4 м³/ч)
- Напор до **100 м**

ЭКСПЛУАТАЦИОННЫЕ ОГРАНИЧЕНИЯ

- Манометрическая высота всасывания до **8 м**
- Температура жидкости от **-10 °С** до **+90 °С**
- Температура окружающей среды от **-10 °С** до **+40 °С** (+50 °С для PQ 60, PQ 60-Bs)
- Максимальное давление в корпусе насоса:
 - **6 бар** в PQ 60, PQ 65
 - **7 бар** в PQ 70, PQ 80
 - **10 бар** в PQ 90, PQ 100, PQ 200, PQ 300
- Продолжительный режим работы электродвигателя **S1**

ИСПОЛНЕНИЕ И НОРМЫ БЕЗОПАСНОСТИ

EN 60335-1
IEC 60335-1
CEI 61-150

EN 60034-1
IEC 60034-1
CEI 2-3



СЕРТИФИКАЦИЯ

Сертифицированная система менеджмента DNV
ISO 9001: Система менеджмента качества



ОБЛАСТИ ПРИМЕНЕНИЯ И УСТАНОВКА

Рекомендуются для перекачивания чистой, без абразивных частиц, воды и жидкостей, химически неагрессивных по отношению к конструкционным материалам насоса.

Гидравлические характеристики насосов в сочетании с их компактностью делают насосы пригодными для применения и в быту, и в промышленности.

Установка насоса должна производиться в закрытых помещениях или в местах, защищенных от непогоды.

ПАТЕНТЫ - МАРКИ - МОДЕЛИ

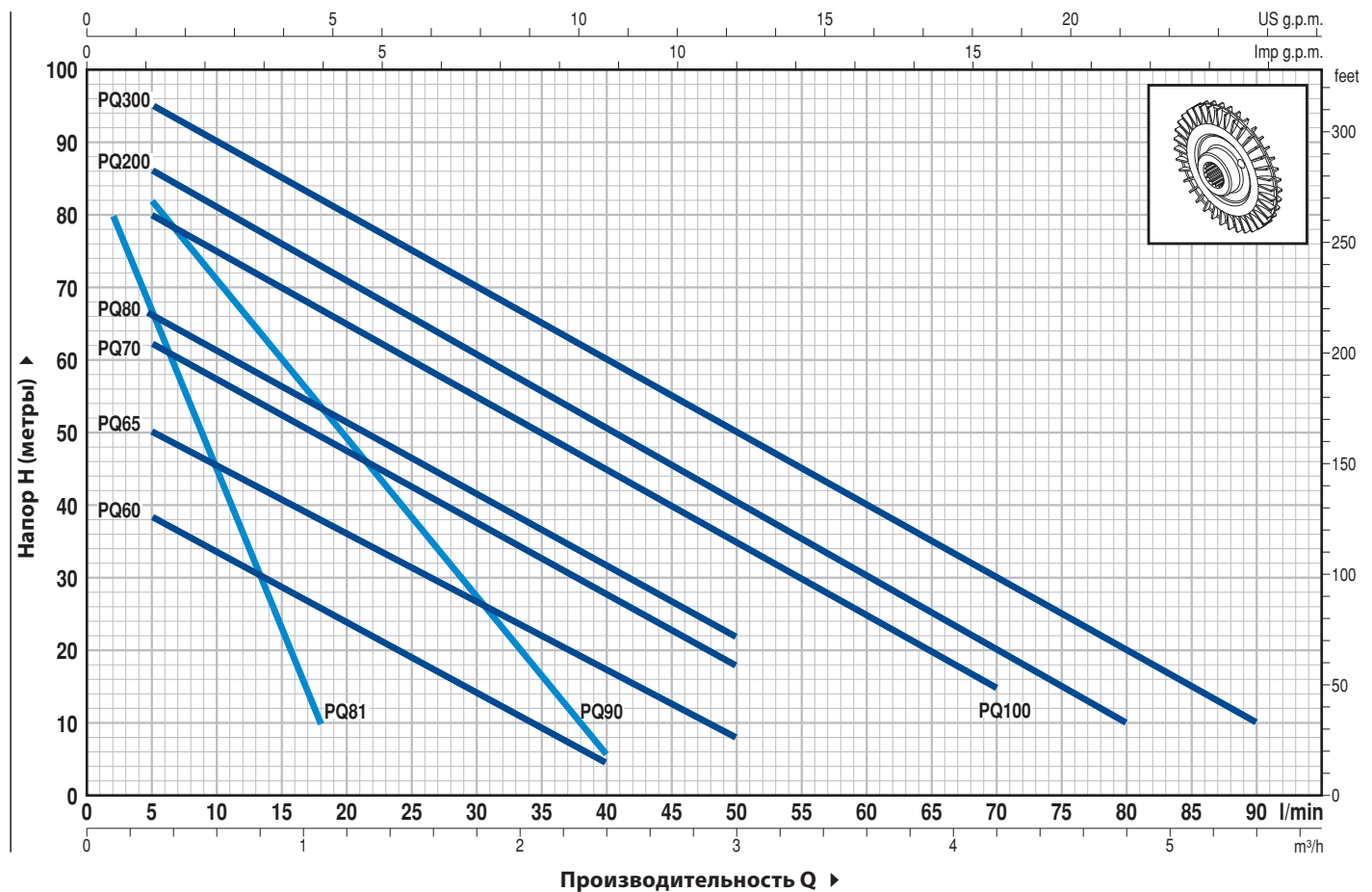
- Зарегистрированная модель № 0001520591 PQm 60®
- Фланец: патент № IT1243605
- Вал: патент № 0000275945 (PQ60, PQ65)
- Зарегистрированная ЕС модель № 002146548

ИСПОЛНЕНИЕ ПО ЗАКАЗУ

- Специальное механическое уплотнение
- Другие напряжения питания или частота 60 Гц
- Степень защиты IP X5 для PQ 70-80-90-100-200-300

РАБОЧИЕ ХАРАКТЕРИСТИКИ И ТЕХНИЧЕСКИЕ ДАННЫЕ

50 Гц n = 2900 об/мин HS = 0 м



Модель		МОЩНОСТЬ (P2)		Q	H метры																
Однофазный	Трехфазный	кВт	л.с.		м³/ч	0	0,3	0,6	0,9	1,2	1,5	1,8	2,1	2,4	3,0	3,6	4,2	4,8	5,4		
				л/мин	0	5	10	15	20	25	30	35	40	50	60	70	80	90			
PQm 60®	PQ 60®	0,37	0,50	H метры	40	38	33,5	29	24	19,5	15	10	5								
PQm 65	PQ 65	0,50	0,70		55	50	45,5	40,5	36	31	27	22	17	8							
PQm 70	PQ 70	0,60	0,85		65	62	57	52	47	42	37	32	27	18							
PQm 80	PQ 80	0,75	1		70	66	61	56	51	46	41	36,5	31	22							
PQm 90	PQ 90	0,75	1		90	82	71	60	49	38	27	17	5								
PQm 100	PQ 100	1,1	1,5		85	80	75	70	65	60	55	50	45	35	25	15					
PQm 200	PQ 200	1,5	2		90	86	81	76	71	65,5	60	55	50	40	30	20	10				
PQm 300	PQ 300	2,2	3		100	95	90	85	80	75	70	65	60	50	40	30	20	10			

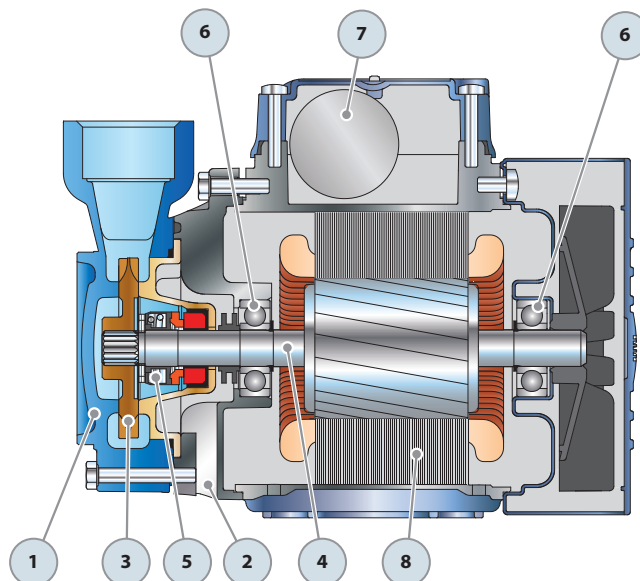
Модель		МОЩНОСТЬ (P2)		Q	H метры										
Однофазный	Трехфазный	кВт	л.с.		м³/ч	0	0,12	0,24	0,36	0,48	0,60	0,72	0,84	0,96	1,08
				л/мин	0	2	4	6	8	10	12	14	16	18	
PQm 81	PQ 81	0,50	0,70	H метры	90	80	71	63	54	45	37	28	19	10	
PQm 81-Bs	PQ 81-Bs	0,50	0,70		90	80	71	63	54	45	37	28	19	10	

⇒ Bs= корпус насоса из латуни

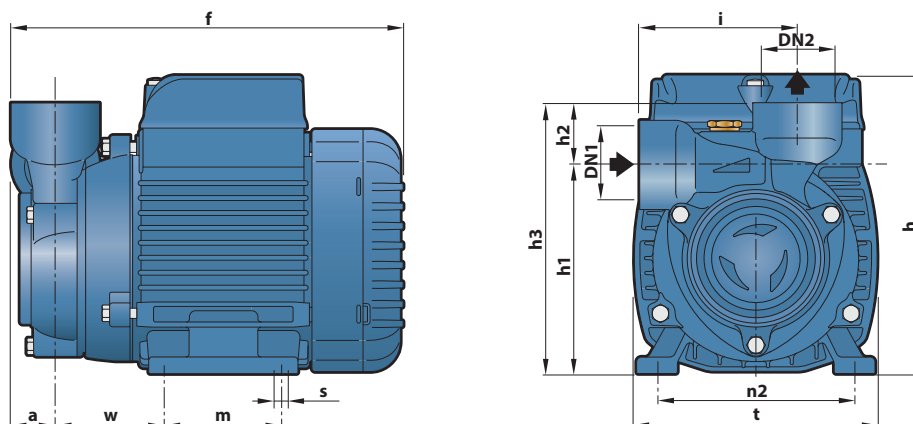
Q - Производительность H - Общий манометрический напор HS - Высота всасывания
Допустимое отклонение характеристик насосов соответствует классу 3B согласно EN ISO 9906.

ПОЗ. КОМПОНЕНТ КОНСТРУКТИВНЫЕ ХАРАКТЕРИСТИКИ

1	КОРПУС НАСОСА	Чугун с катафорезной обработкой, патрубки с резьбой согласно ISO 228/1					
2	ФЛАНЕЦ	Алюминий с латунной вставкой (патент), снижает риск заклинивания рабочего колеса					
3	РАБОЧЕЕ КОЛЕСО	Латунь, с периферийными радиальными лопатками					
4	ВАЛ ДВИГАТЕЛЯ	Нержавеющая сталь AISI 431 (EN 10088-3 - 1.4104 для PQ 60, PQ 65)					
5	МЕХАНИЧЕСКОЕ УПЛОТНЕНИЕ	<i>Электронасос</i>	<i>Уплотнение</i>	<i>Вал</i>	<i>Материалы</i>		
		<i>Модель</i>	<i>Модель</i>	<i>Диаметр</i>	<i>Неподвижное кольцо</i>	<i>Вращающееся кольцо</i>	<i>Эластомер</i>
		PQ 60-65	AR-12	Ø 12 мм	Керамика	Графит	NBR
		PQ 70-80-90	ST1-12	Ø 12 мм	Карборунд	Графит	NBR
	PQ 100-200-300	FN-14	Ø 14 мм	Графит	Керамика	NBR	
6	ПОДШИПНИКИ	<i>Электронасос</i>	<i>Модель</i>				
		PQ 60-65-81	6201 ZZ / 6201 ZZ				
		PQ 60Bs-65Bs-81Bs	6201 ZZ / 6201 ZZ				
		PQ 70-80-90	6203 ZZ / 6203 ZZ				
	PQ 100-200-300	6204 ZZ / 6204 ZZ					
7	КОНДЕНСАТОР	<i>Электронасос</i>	<i>Емкость</i>				
		<i>Однофазный</i>	<i>(230 В или 240 В)</i>				
		PQm 60	10 µF - 450 VL				
		PQm 65	14 µF - 450 VL				
		PQm 70	16 µF - 450 VL				
		PQm 80	20 µF - 450 VL				
		PQm 90	20 µF - 450 VL				
		PQm 100	31.5 µF - 450 VL				
		PQm 200	45 µF - 450 VL				
		PQm 300	50 µF - 450 VL				
8	ЭЛЕКТРОДВИГАТЕЛЬ	PQm: однофазный 230 В - 50 Гц с тепловой защитой, встроенной в обмотку.					
		PQ: трехфазный 230/400 В - 50 Гц.					
		⇒ Электронасосы с трехфазным двигателем имеют высокую эффективность класса IE2 до P2= 0,55 кВт и IE3 от P2= 0,60 кВт (IEC 60034-30-1) – Изоляция: класс F – Степень защиты: IP X4					



РАЗМЕРЫ И ВЕС



Модель		ПАТРУБКИ		РАЗМЕРЫ мм												кг			
Однофазный	Трёхфазный	DN1	DN2	a	f	h	h1	h2	h3	i	m	t	n2	w	s	1~	3~		
PQm 60	PQ 60	1"	1"	22	192	145	101	30	131	76	55	118	94-100	53	7	4.8	4.8		
PQm 65	PQ 65				220	152	113		143	78	80	120	100						
PQm 70	PQ 70				256	181 *	121		151	83	90	142	112					62.5	
PQm 80	PQ 80				126	27	153		84	90	142	112	62.5						
PQm 90	PQ 90	¾"	¾"	29	322.5	211	140	28	168	88	100	164	125	95	9	14.1	14.0		
PQm 100	PQ 100	1"	1"															342.5	
PQm 200	PQ 200																	15.2	15.2
PQm 300	PQ 300																	—	17.8

ПОТРЕБЛЯЕМЫЙ ТОК

МОДЕЛЬ	НАПРЯЖЕНИЕ	
	230 V	240 V
Однофазный	230 V	240 V
PQm 60	2.6 A	2.4 A
PQm 65	3.7 A	3.5 A
PQm 70	5.2 A	4.8 A
PQm 80	5.2 A	5.0 A
PQm 90	5.6 A	5.1 A
PQm 100	9.0 A	8.6 A
PQm 200	12.0 A	11.5 A
PQm 300	—	—

МОДЕЛЬ	НАПРЯЖЕНИЕ				
	230 V	400 V	690 V	240 V	415 V
Трёхфазный	230 V	400 V	690 V	240 V	415 V
PQ 60	2.0 A	1.15 A	0.7 A	1.9 A	1.1 A
PQ 65	3.0 A	1.7 A	1.0 A	2.8 A	1.6 A
PQ 70	3.8 A	2.2 A	1.3 A	3.3 A	1.9 A
PQ 80	3.8 A	2.2 A	1.3 A	3.6 A	2.1 A
PQ 90	4.2 A	2.4 A	1.4 A	3.8 A	2.2 A
PQ 100	6.2 A	3.6 A	2.1 A	5.9 A	3.4 A
PQ 200	8.3 A	4.8 A	2.8 A	7.9 A	4.6 A
PQ 300	9.0 A	5.2 A	3.0 A	8.7 A	5.0 A

ПАЛЛЕТИРОВАНИЕ

Модель		Автоперевозки	Мор. контейнер
Однофазный	Трёхфазный	кол-во насосов	кол-во насосов
PQm 60	PQ 60	256	352
PQm 65	PQ 65	210	270
PQm 70	PQ 70	102	170
PQm 80	PQ 80	102	170
PQm 90	PQ 90	102	170
PQm 100	PQ 100	72	96
PQm 200	PQ 200	72	96
PQm 300	PQ 300	72	270

PQ 3000

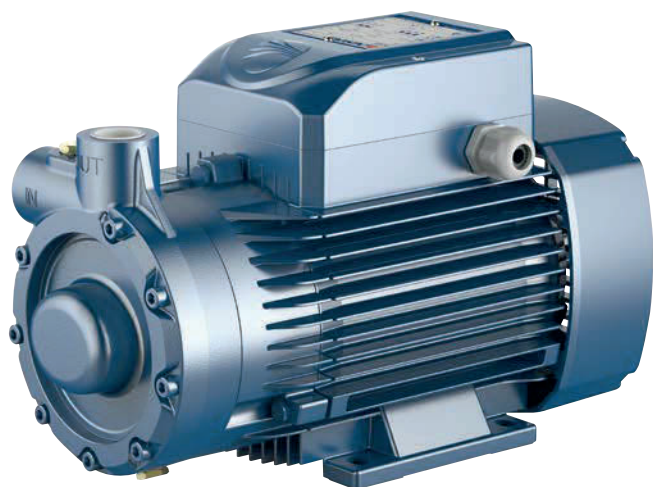
Электронасос с вихревым рабочим колесом



Чистая вода



В промышленности



PQ 3000



PQ 3000-MF

РАБОЧИЙ ДИАПАЗОН

- Производительность до **50 л/мин** (3 м³/ч)
- Напор до **180 м**

ЭКСПЛУАТАЦИОННЫЕ ОГРАНИЧЕНИЯ

- Манометрическая высота всасывания до **8 м**
- Температура жидкости от **-10 °С** до **+90 °С**
- Температура окружающей среды от **-10 °С** до **+40 °С**
- Максимальное давление в корпусе насоса **18 бар**
- Продолжительный режим работы электродвигателя **S1**

ИСПОЛНЕНИЕ И НОРМЫ БЕЗОПАСНОСТИ

EN 60335-1
IEC 60335-1
CEI 61-150

EN 60034-1
IEC 60034-1
CEI 2-3



СЕРТИФИКАЦИЯ

Сертифицированная система менеджмента DNV
ISO 9001: Система менеджмента качества



ОБЛАСТИ ПРИМЕНЕНИЯ И УСТАНОВКА

Рекомендуется для перекачивания чистой, без абразивных частиц, воды и жидкостей, химически неагрессивных по отношению к конструкционным материалам насоса. Гидравлические характеристики насоса позволяют использовать его в промышленности. Установка насоса должна производиться в закрытых помещениях или в местах, защищенных от непогоды.

ПАТЕНТЫ - МАРКИ - МОДЕЛИ

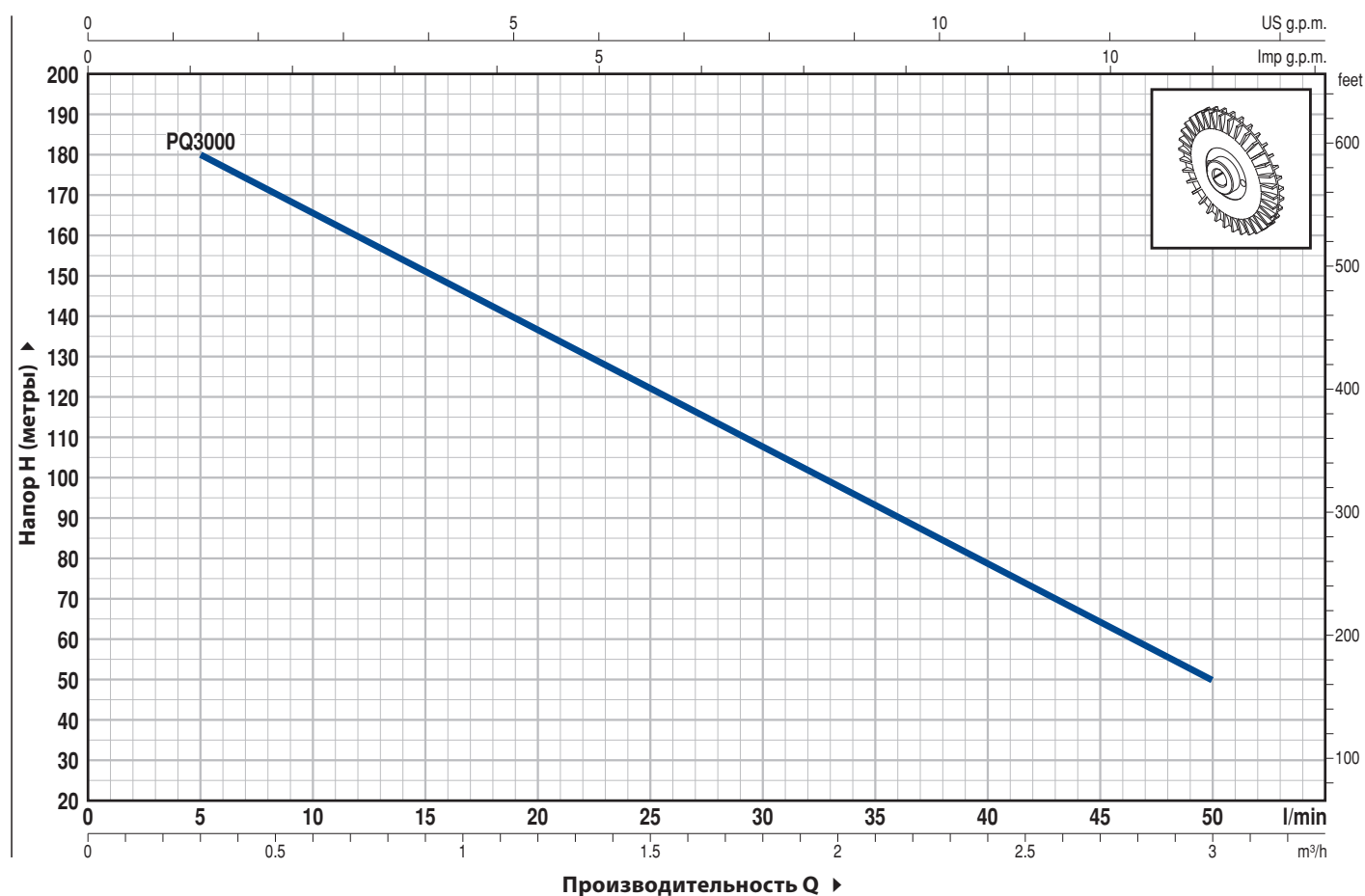
- Зарегистрированная ЕС модель № 002714469

ИСПОЛНЕНИЕ ПО ЗАКАЗУ

- Специальное механическое уплотнение
- Вал насоса из нержавеющей стали EN 10088-3 - 1.4401 (AISI 316)
- Другие напряжения питания или частота 60 Гц

РАБОЧИЕ ХАРАКТЕРИСТИКИ И ТЕХНИЧЕСКИЕ ДАННЫЕ

50 Гц n= 2900 об/мин HS= 0 м



МОДЕЛЬ	Мощность (P2)			Q	0.3	0.6	0.9	1.2	1.5	1.8	2.1	2.4	2.7	3.0
	кВт	л.с.	▲		5	10	15	20	25	30	35	40	45	50
PQ 3000	2.2	3	IE3	H метр	180	165	151	136.5	122	107.5	93	78.5	64	50
PQ 3000-MF	2.2	3			180	165	151	136.5	122	107.5	93	78.5	64	50

Q - Производительность H - Общий манометрический напор HS - Высота всасывания
 Допустимое отклонение характеристик насосов соответствует классу 3B согласно EN ISO 9906.

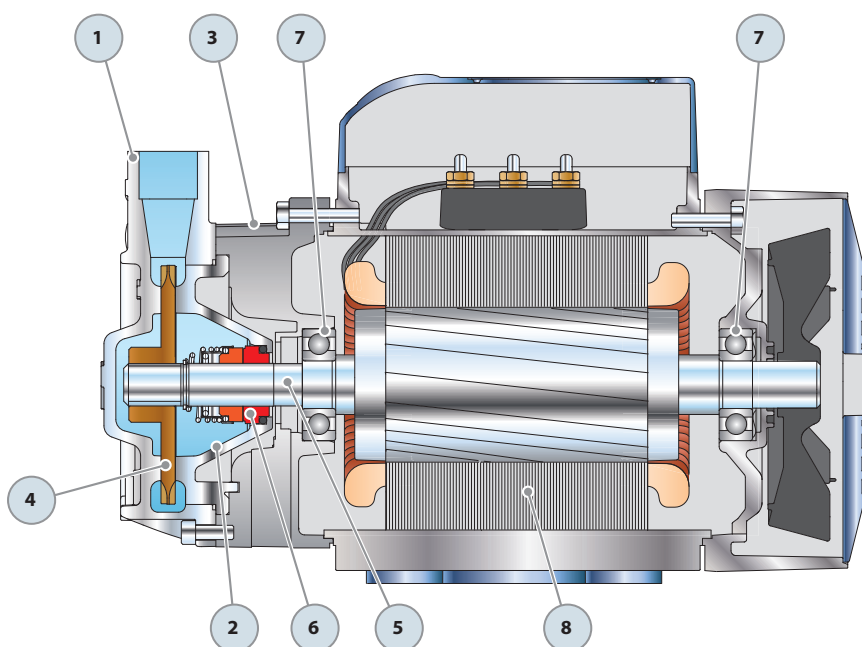
⇒ PQ3000 - корпус насоса из чугуна

PQ 3000

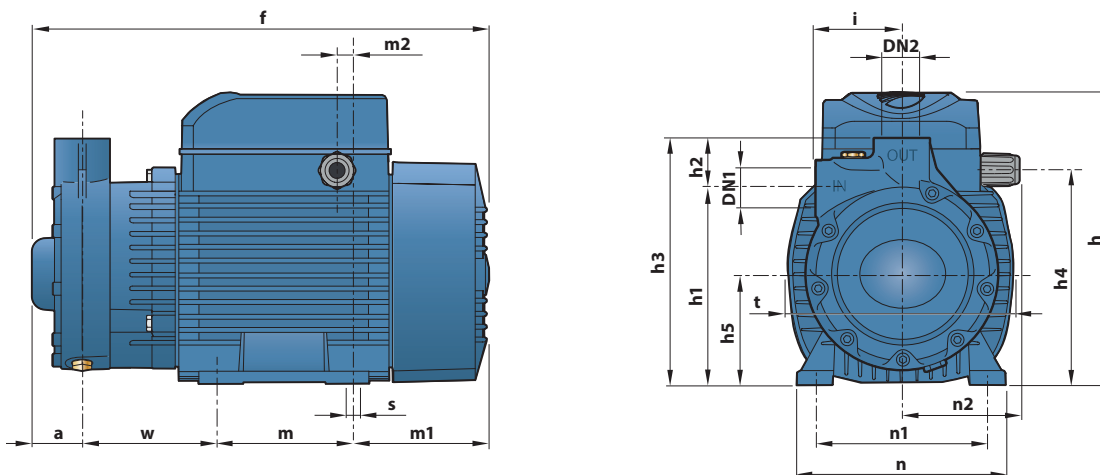
ПОЗ. КОМПОНЕНТ

КОНСТРУКТИВНЫЕ ХАРАКТЕРИСТИКИ

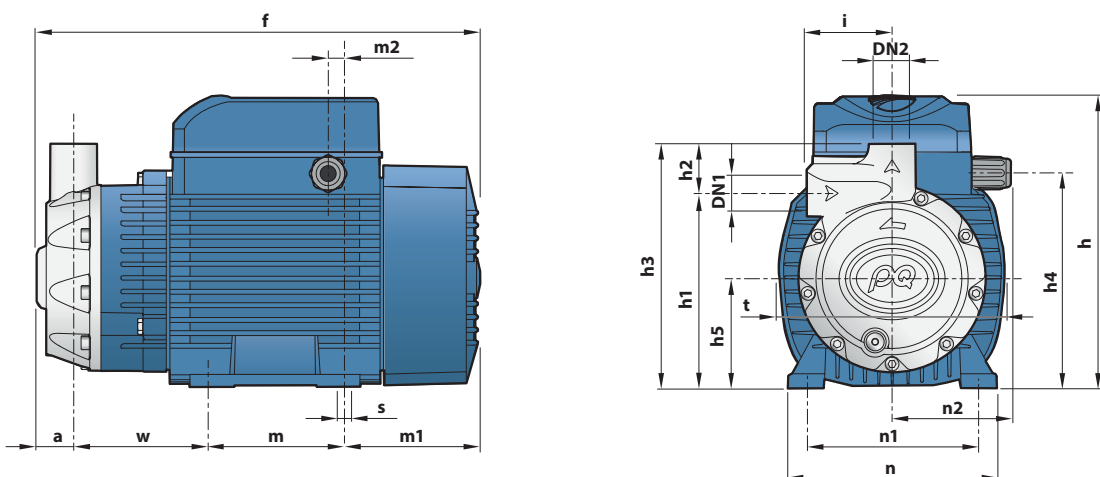
1	КОРПУС НАСОСА	PQ 3000-MF: Нержавеющая сталь AISI 316, прецизионное литьё, патрубки с резьбой согласно ISO 228/1 PQ 3000: Чугун с катафорезной обработкой				
2	ЗАДНЯЯ ТОРЦЕВАЯ КРЫШКА КОРПУСА	Нержавеющая сталь AISI 316				
3	ФЛАНЕЦ	Алюминий				
4	РАБОЧЕЕ КОЛЕСО	Бронза, с периферийными радиальными лопатками				
5	ВАЛ ДВИГАТЕЛЯ	Нержавеющая сталь AISI 431				
6	МЕХАНИЧЕСКОЕ УПЛОТНЕНИЕ	Уплотнение <i>Модель</i>	Вал <i>Диаметр</i>	<i>Неподвижное кольцо</i>	<i>Вращающееся кольцо</i>	<i>Эластомер</i>
		FN-18 NU	Ø 18 мм	Графит	Керамика	NBR
7	ПОДШИПНИКИ	6204 ZZ - C3 / 6204 ZZ - C3				
8	ЭЛЕКТРОДВИГАТЕЛЬ	PQ 3000: трехфазный 230/400 В - 50 Гц. ⇒ Электронасос с двигателем с высокой эффективностью класса IE3 (IEC 60034-30-1) – Изоляция: класс H. – Степень защиты: IP X5				



РАЗМЕРЫ И ВЕС



МОДЕЛЬ	ПАТРУБКИ		РАЗМЕРЫ мм																		кг
	DN1	DN2	a	f	h	h1	h2	h3	h4	h5	i	m	m1	m2	n	n1	n2	t	w	s	
Трехфазный	DN1	DN2	a	f	h	h1	h2	h3	h4	h5	i	m	m1	m2	n	n1	n2	t	w	s	3~
PQ 3000	3/4"	3/4"	37	336	212	142	36	178	156	80	62	100	98.5	11.5	151	125	85	164	100.5	9	17.2



МОДЕЛЬ	ПАТРУБКИ		РАЗМЕРЫ мм																		кг
	DN1	DN2	a	f	h	h1	h2	h3	h4	h5	i	m	m1	m2	n	n1	n2	t	w	s	
Трехфазный	DN1	DN2	a	f <td>h</td> <td>h1</td> <td>h2</td> <td>h3</td> <td>h4</td> <td>h5</td> <td>i</td> <td>m</td> <td>m1</td> <td>m2</td> <td>n</td> <td>n1</td> <td>n2</td> <td>t</td> <td>w</td> <td>s</td> <td>3~</td>	h	h1	h2	h3	h4	h5	i	m	m1	m2	n	n1	n2	t	w	s	3~
PQ 3000-MF	3/4"	3/4"	28	327	212	142	36	178	156	80	62	100	98.5	11.5	151	125	85	164	100.5	9	17.1

ПОТРЕБЛЯЕМЫЙ ТОК

МОДЕЛЬ	Напряжение			
	230 V	400 V	240 V	415 V
Трехфазный	230 V	400 V	240 V	415 V
PQ 3000	12.9 A	7.5 A	12.5 A	7.3 A
PQ 3000-MF	12.9 A	7.5 A	12.5 A	7.3 A

PQ-EKO

Вихревые электронасосы



Чистая вода



В промышленности



РАБОЧИЙ ДИАПАЗОН

Производительность до **32 л/мин.** (1,92 м³/час)
Напор до **38 м**

ЭКСПЛУАТАЦИОННЫЕ ОГРАНИЧЕНИЯ

Манометрическая высота всасывания до **8 м**
Температура жидкости от **-10 °С** до **+90 °С**
Температура окружающей среды от **-10 °С** до **+50 °С**
Максимальное давление в корпусе насоса: **6 Бар**
Продолжительный режим работы электродвигателя **S1**

СЕРТИФИКАТЫ

Компания с сертифицированной системой управления DNV
ISO 9001: КАЧЕСТВО
ISO 14001: ЭКОЛОГИЯ И БЕЗОПАСНОСТЬ



ОБЛАСТИ ПРИМЕНЕНИЯ И УСТАНОВКА

Рекомендуются для перекачивания чистой, без абразивных частиц, воды и жидкостей, химически не агрессивных по отношению к конструкционным материалам насоса. Гидравлические характеристики насосов в сочетании с их компактностью делают насосы пригодными для применения и в быту, и в промышленности. Установка насоса должна производиться в закрытых помещениях или в местах, защищенных от непогоды.

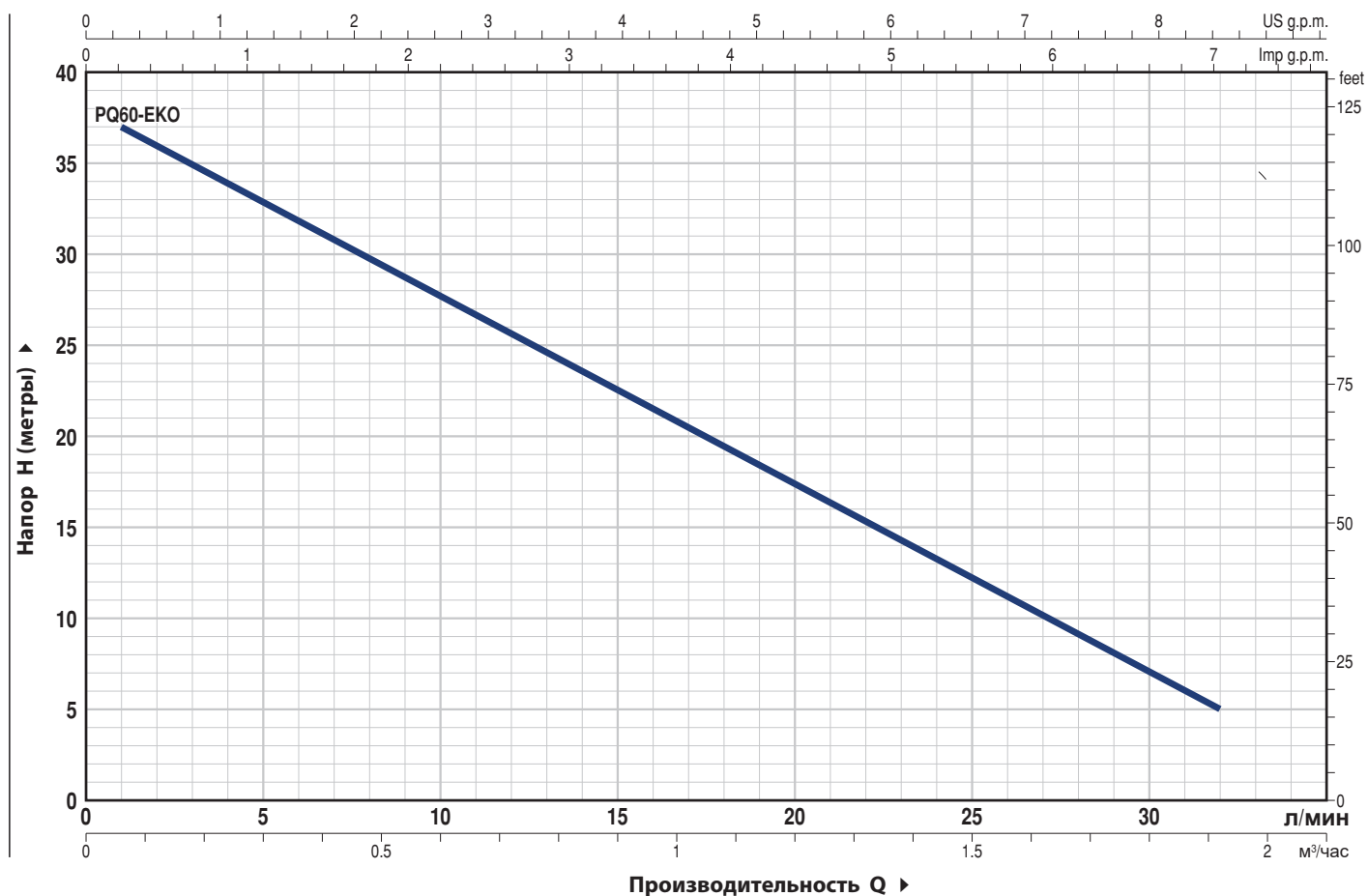
ИСПОЛНЕНИЕ И ПРАВИЛА БЕЗОПАСНОСТИ

- Кронштейн двигателя: патент №Т1243605
- Патент заявлен №102018000010750

EN 60335-1
IEC 60335-1
CEI 61-150

EN 60034-1
IEC 60034-1
CEI 2-3



РАБОЧИЕ ХАРАКТЕРИСТИКИ И ТЕХНИЧЕСКИЕ ДАННЫЕ
50 Гц n= 2900 об/мин HS= 0 м


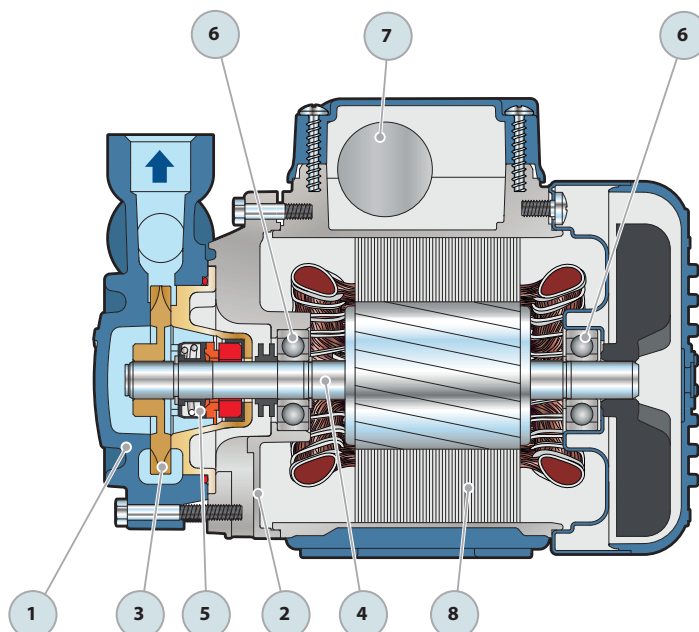
Модель		Мощность (P2)			Q л/МИН	0	0.06	0.3	0.6	0.9	1.2	1.5	1.8	1.92
Однофазный	Трёхфазный	кВт	л.с.	▲		0	1	5	10	15	20	25	30	32
PQm 60-EKO	PQ 60-EKO	0.37	0.50	IE3	H метры	38	37	33	27.5	22.5	17.5	12	7	5

Q - Производительность H - Общий манометрический напор HS - Высота всасывания
 Допустимое отклонение характеристик насосов соответствует классу 3B согласно EN ISO 9906.

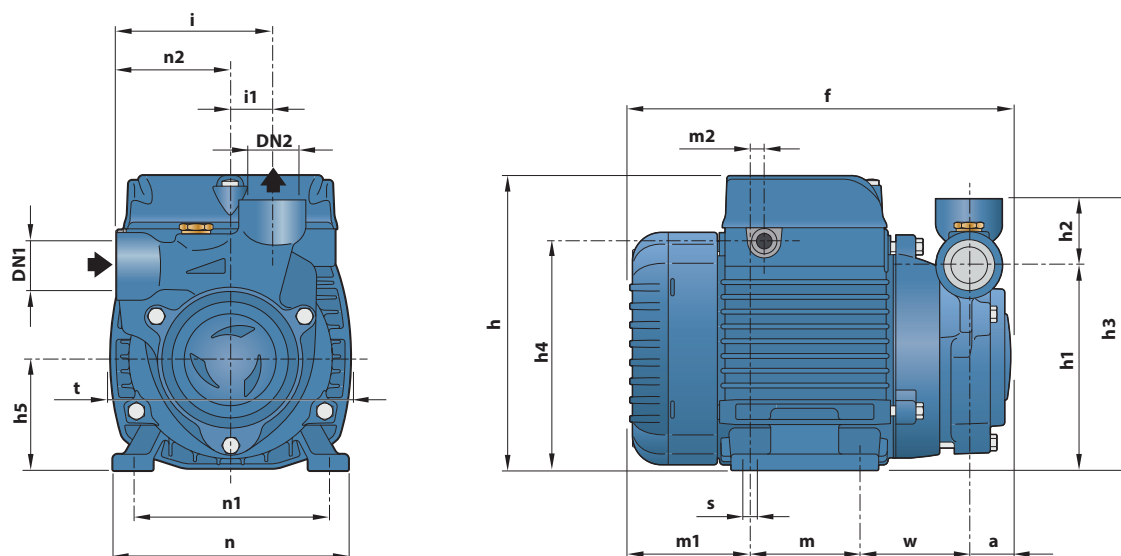
ПОЗ. КОМПОНЕНТ

КОНСТРУКТИВНЫЕ ХАРАКТЕРИСТИКИ

1	КОРПУС НАСОСА	Чугун с катафорезной обработкой, патрубки с резьбой согласно ISO 228/1				
2	ФЛАНЕЦ	Алюминий с латунной вставкой (патент), снижает риск заклинивания рабочего колеса				
3	РАБОЧЕЕ КОЛЕСО	Латунь, с периферийными радиальными лопатками				
4	ВАЛ ДВИГАТЕЛЯ	Нержавеющая сталь AISI 431				
5	МЕХАНИЧЕСКОЕ УПЛОТНЕНИЕ	<i>Электронасос</i>	<i>Уплотнение</i>	<i>Материалы</i>		
		<i>Модель</i>	<i>Диаметр</i>	<i>Неподвижное кольцо</i>	<i>Вращающееся кольцо</i>	<i>Эластомер</i>
		AR-12	Ø 12 mm	Керамика	Графит	NBR
6	ПОДШИПНИКИ	6201 ZZ / 6201 ZZ				
7	КОНДЕНСАТОР	<i>Электронасос</i> (230 V or 240 V) 10 µF - 450 VL				
8	ЭЛЕКТРОДВИГАТЕЛЬ	<p>PQm-EKO: однофазный 230 В - 50 Гц с тепловой защитой, встроенной в обмотку. PQ-EKO: трехфазный 230/400 В - 50 Гц.</p> <p>⇒ Электронасосы с трехфазным двигателем имеют высокую эффективность класса IE3 (IEC 60034-30-1)</p> <ul style="list-style-type: none"> - Изоляция: класс F - Степень защиты: IP X4 				



РАЗМЕРЫ И ВЕС



Модель		Патрубки		Размеры мм																			кг		
Однофазный	Трёхфазный	DN1	DN2	a	f	h	h1	h2	h3	h4	h5	i	i1	m	m1	m2	n	n1	n2	t	w	s	1~	3~	
PQm 60-EKO	PQ 60-EKO	1/2"	1/2"	21	191	145	101	32.5	133.5	112	56	75.5	20	55	62	8	116	94	100	55.5	118	53	7	4.8	4.8

ПОТРЕБЛЯЕМЫЙ ТОК

МОДЕЛЬ	Напряжение
Однофазный	230 V
PQm 60-EKO	2.5 A

МОДЕЛЬ	Напряжение	
Трёхфазный	230 V	400 V
PQ 60-EKO	2.0 A	1.15 A

PQ-PRO

Вихревые электронасосы



Чистая вода



В промышленности



РАБОЧИЙ ДИАПАЗОН

Производительность до **15 л/мин.** (0,9 м³/час)
Напор до **80 м**

ЭКСПЛУАТАЦИОННЫЕ ОГРАНИЧЕНИЯ

Манометрическая высота всасывания до **8 м**
Температура жидкости от **-10 °С** до **+90 °С**
Температура окружающей среды от **-10 °С** до **+40 °С**
Максимальное давление в корпусе насоса: 10 Бар
Продолжительный режим работы электродвигателя S1

ИСПОЛНЕНИЕ И ПРАВИЛА БЕЗОПАСНОСТИ

EN 60335-1
IEC 60335-1
CEI 61-150

EN 60034-1
IEC 60034-1
CEI 2-3



СЕРТИФИКАТЫ

Компания с системой менеджмента
сертифицирована DNV ISO 9001: КАЧЕСТВО



ОБЛАСТИ ПРИМЕНЕНИЯ И УСТАНОВКА

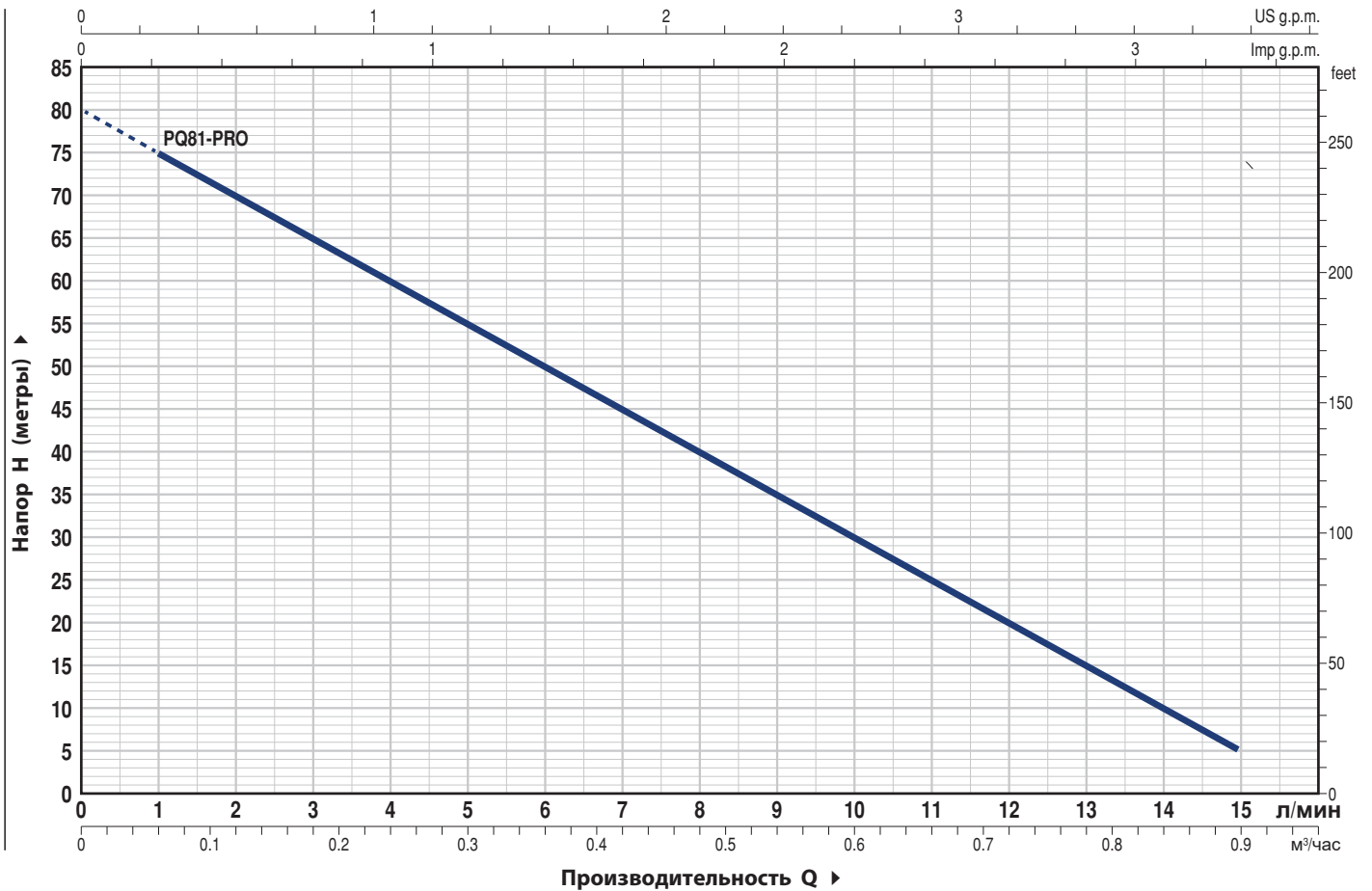
Рекомендуются для перекачивания чистой, без абразивных частиц, воды и жидкостей, химически не агрессивных по отношению к конструкционным материалам насоса. Гидравлические характеристики насосов в сочетании с их компактностью делают насосы пригодными для применения и в быту, и в промышленности. Установка насоса должна производиться в закрытых помещениях или в местах, защищенных от непогоды.

ИСПОЛНЕНИЕ ПО ЗАКАЗУ

- Специальное механическое уплотнение
- Вал насоса из нержавеющей стали EN 10088-3 - 1.4401 (AISI 316)
- Другое напряжение или частота 60 Гц

РАБОЧИЕ ХАРАКТЕРИСТИКИ И ТЕХНИЧЕСКИЕ ДАННЫЕ

50 Гц n= 2900 об/мин HS= 0 м



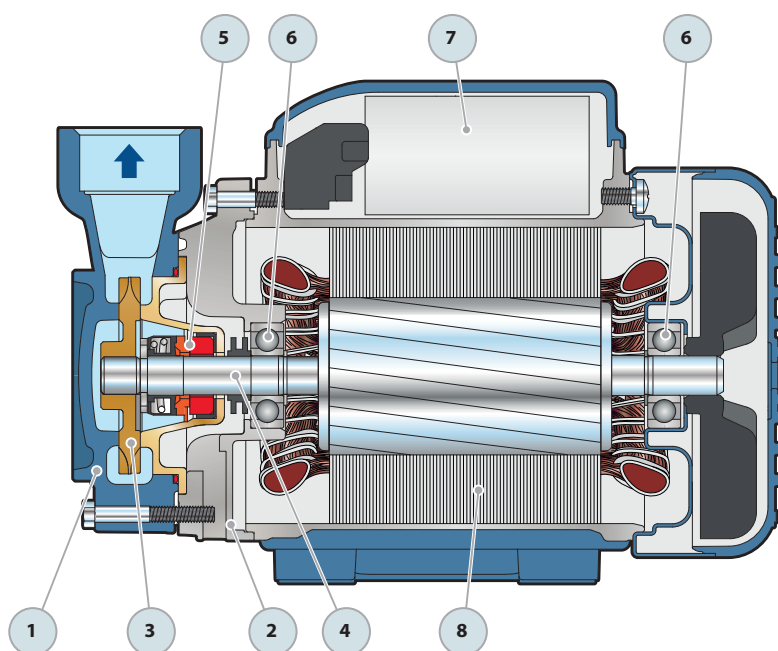
Модель		МОЩНОСТЬ (P2)			Q	Q															
Однофазный	Трёхфазный	кВт	л.с.	▲		м³/час	0	0.06	0.12	0.18	0.24	0.30	0.36	0.42	0.48	0.54	0.60	0.66	0.72	0.78	0.84
					л/мин	0	1	2	3	4	5	6	7	8	9	10	11	12	13	14	15
PQm 81-PRO	PQ 81-PRO	0.45	0.60	IE3	Н метры	80	75	70	65	60	55	50	45	40	35	30	25	20	15	10	5

Q - Производительность H - Общий манометрический напор HS - Высота всасывания
Допустимое отклонение характеристик насосов соответствует классу 3B согласно EN ISO 9906.

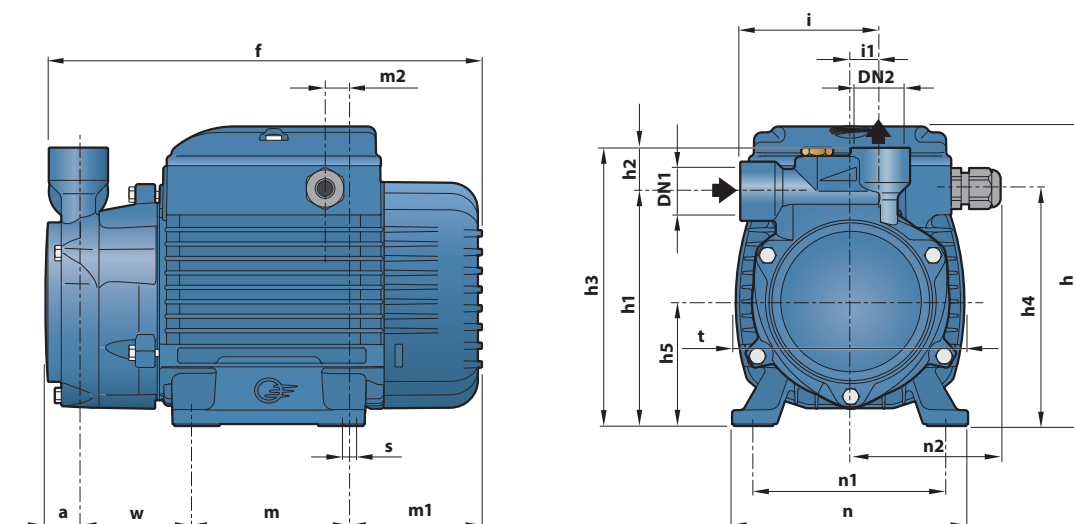
ПОЗ. КОМПОНЕНТ

КОНСТРУКТИВНЫЕ ХАРАКТЕРИСТИКИ

1	КОРПУС НАСОСА	Чугун с катафорезной обработкой, патрубки с резьбой согласно ISO 228/1			
2	ФЛАНЕЦ	Алюминий с латунной вставкой (патент), снижает риск заклинивания рабочего колеса			
3	РАБОЧЕЕ КОЛЕСО	Латунь, с периферийными радиальными лопатками			
4	ВАЛ ДВИГАТЕЛЯ	Нержавеющая сталь AISI 431			
5	МЕХАНИЧЕСКОЕ УПЛОТНЕНИЕ	<i>Электронасос</i> Модель ST1-12	<i>Уплотнение</i> Диаметр Ø 12 mm	<i>Неподвижное кольцо</i> Керамика	<i>Материалы</i> Вращающееся кольцо Графит Эластомер NBR
6	ПОДШИПНИКИ	6201 ZZ / 6201 ZZ			
7	КОНДЕНСАТОР	<i>Электронасос</i> (230 V or 240 V) 12.5 µF - 450 VL			
8	ЭЛЕКТРОДВИГАТЕЛЬ	<p>PQm-EKO: однофазный 230 В - 50 Гц с тепловой защитой, встроенной в обмотку. PQ-EKO: трехфазный 230/400 В - 50 Гц.</p> <p>➔ Электронасосы с трехфазным двигателем имеют высокую эффективность класса IE3 (IEC 60034-30-1)</p> <ul style="list-style-type: none"> - Изоляция: класс F - Степень защиты: IP X4 			



РАЗМЕРЫ И ВЕС



Модель		Патрубки		Размеры мм																	кг			
Однофазный	Трёхфазный	DN1	DN2	a	f	h	h1	h2	h3	h4	h5	i	i1	m	m1	m2	n	n1	n2	t	w	s	1~	3~
PQm 81-PRO	PQ 81-PRO	½"	½"	19	224	153	119	22	141	120.5	63	71	15	80	69	11.5	120	100	77	117	55	7	6.9	6.2

ПОТРЕБЛЯЕМЫЙ ТОК

МОДЕЛЬ	НАПРЯЖЕНИЕ
Однофазный	230 V
PQm 81-PRO	2.7 A

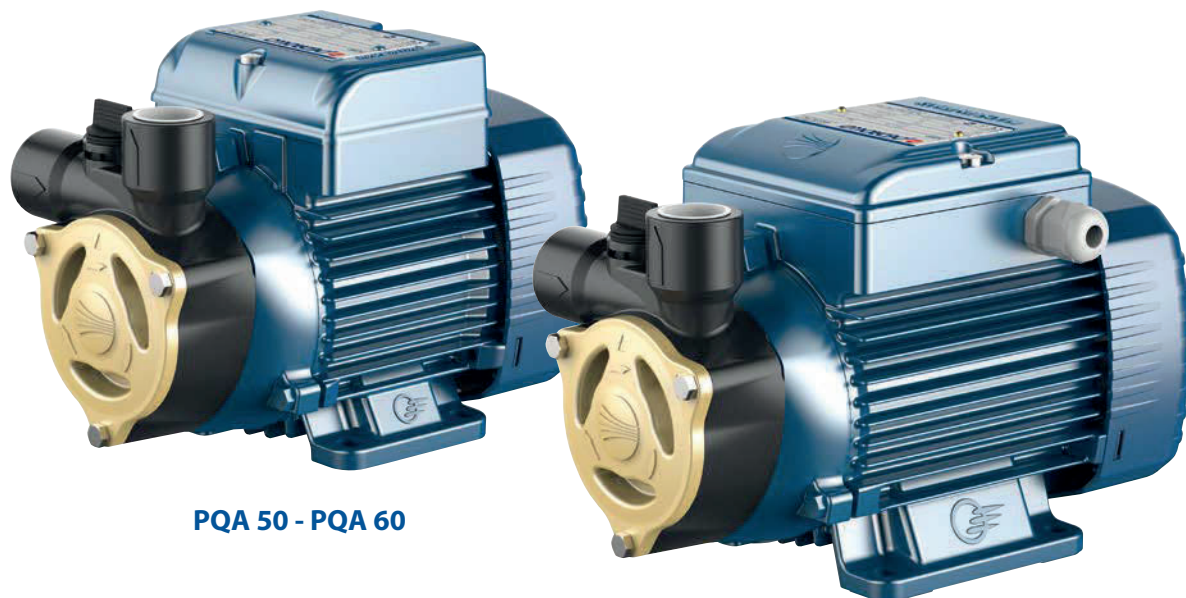
МОДЕЛЬ	НАПРЯЖЕНИЕ	
	Трёхфазный	230 V
PQ 81-PRO	1.8 A	1.0 A



Чистая вода



В промышленности



PQA 50 - PQA 60

PQA 70 - PQA 72 - PQA 70 - PQA 90

РАБОЧИЙ ДИАПАЗОН

- Производительность до **50 л/мин** (3,0 м³/ч)
- Напор до **90 м**

ЭКСПЛУАТАЦИОННЫЕ ОГРАНИЧЕНИЯ

- Манометрическая высота всасывания до **8 м**
- Температура жидкости от **-10 °С** до **+90 °С**
- Температура окружающей среды от **-10 °С** до **+40 °С** (+50 °С для PQA 50-60)
- Максимальное давление в корпусе насоса **10 бар**
- Продолжительный режим работы электродвигателя S1

ИСПОЛНЕНИЕ И НОРМЫ БЕЗОПАСНОСТИ

EN 60335-1
IEC 60335-1
CEI 61-150

EN 60034-1
IEC 60034-1
CEI 2-3



СЕРТИФИКАЦИЯ

Сертифицированная система менеджмента DNV
ISO 9001: Система менеджмента качества
ISO 14001: Экологический менеджмент



ОБЛАСТИ ПРИМЕНЕНИЯ И УСТАНОВКА

Насосы PQA рекомендуются для перекачивания чистой, без абразивных частиц, воды и жидкостей, химически неагрессивных по отношению к конструкционным материалам насоса. Конструкция корпуса насоса из полимера RYTON и латуни гарантирует защиту от образования ржавчины и окисления; эти характеристики позволяют использовать насос в промышленности, в частности в системах охлаждения, кондиционирования, гладильных установках и т.д. Установка насоса должна производиться в закрытых помещениях или в местах, защищенных от непогоды.

ПАТЕНТЫ - МАРКИ - МОДЕЛИ

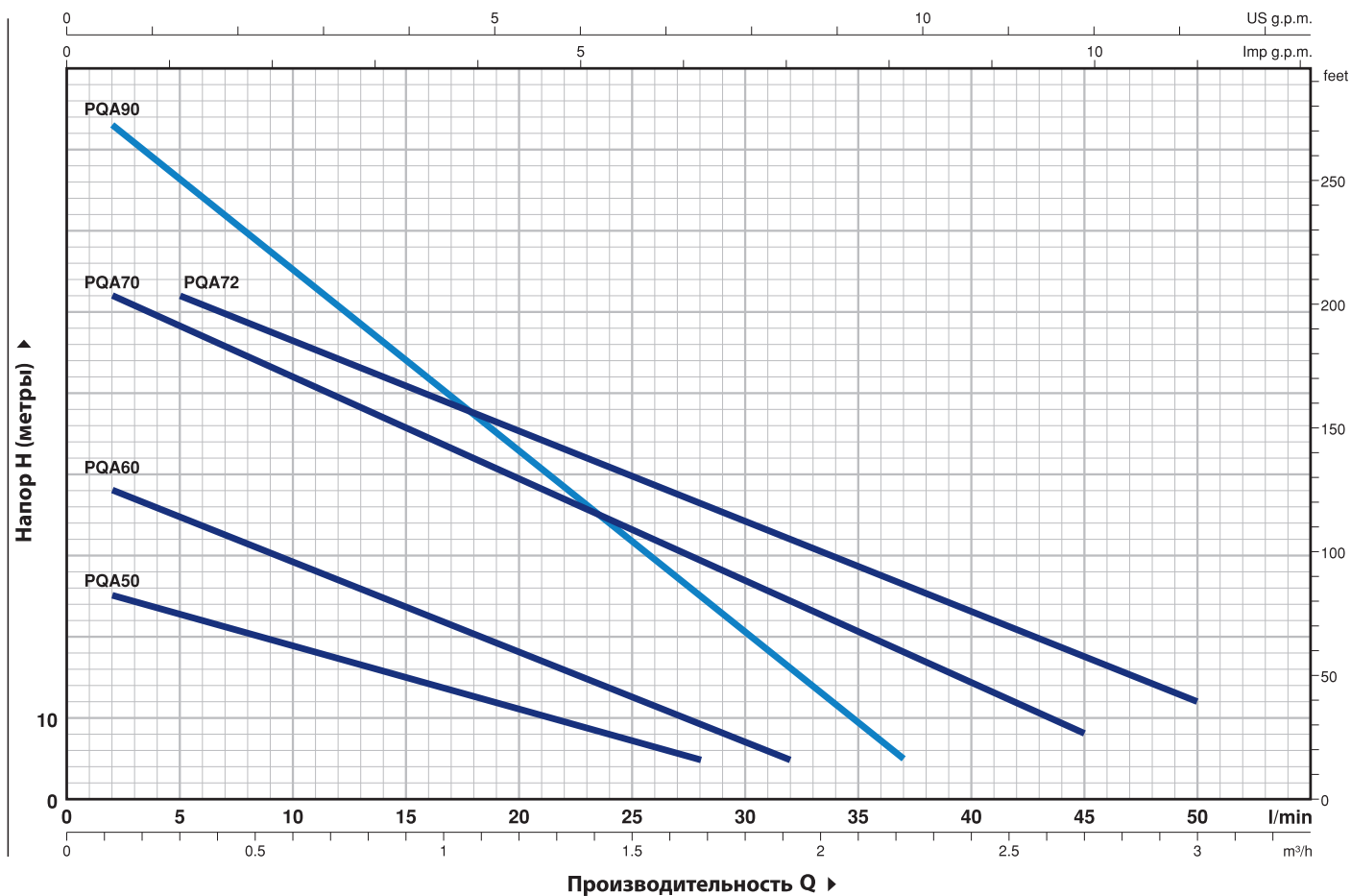
- Фланец: патент № IT1243605
- Вал: патент № 0000275945 (PQA 50-60)

ИСПОЛНЕНИЕ ПО ЗАКАЗУ

- Специальное механическое уплотнение
- Вал насоса из нержавеющей стали EN 10088-3 - 1.4401 (AISI 316)
- Другие напряжения питания или частота 60 Гц
- Степень защиты IP X5 для PQA70-90

РАБОЧИЕ ХАРАКТЕРИСТИКИ И ТЕХНИЧЕСКИЕ ДАННЫЕ

50 Гц n= 2900 об/мин HS= 0 м



Модель		МОЩНОСТЬ (P2)			Q	H															
Однофазный	Трёхфазный	кВт	л.с.	▲		м³/ч.	0	0.1	0.3	0.6	0.9	1.2	1.5	1.7	1.8	1.9	2.2	2.7	3.0		
						л/мин.	0	2	5	10	15	20	25	28	30	32	37	45	50		
PQAm 50	PQA 50	0.18	0.25	IE3	H	метры	26	25	22	19	15	11	8	5							
PQAm 60	PQA 60	0.37	0.50			40	38	35	29	23.5	18	12.5	9	7	5						
PQAm 70	PQA 70	0.55	0.75			65	62	58	52	45.5	39.5	33	30	27	24	18	8				
PQAm 72	PQA 72	0.55	0.75			65	-	62	56	51	45	40	36	34	32	26	17	12			
PQAm 90	PQA 90	0.75	1			90	83	76	65	54	43	31	25	20	16	5					

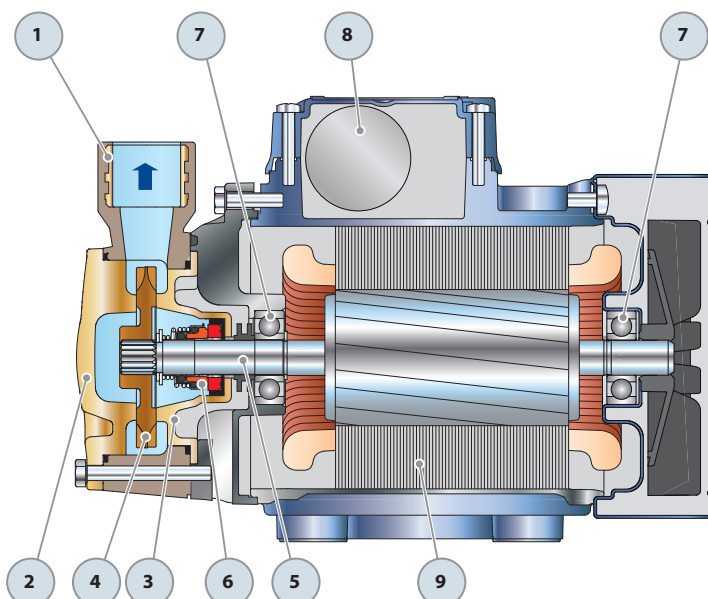
Q - Производительность H - Общий манометрический напор HS - Высота всасывания

▲ Класс эффективности трехфазного двигателя (IEC 60034-30-1)

Допуск характеристических кривых в соответствии с EN ISO 9906 класс 3B.

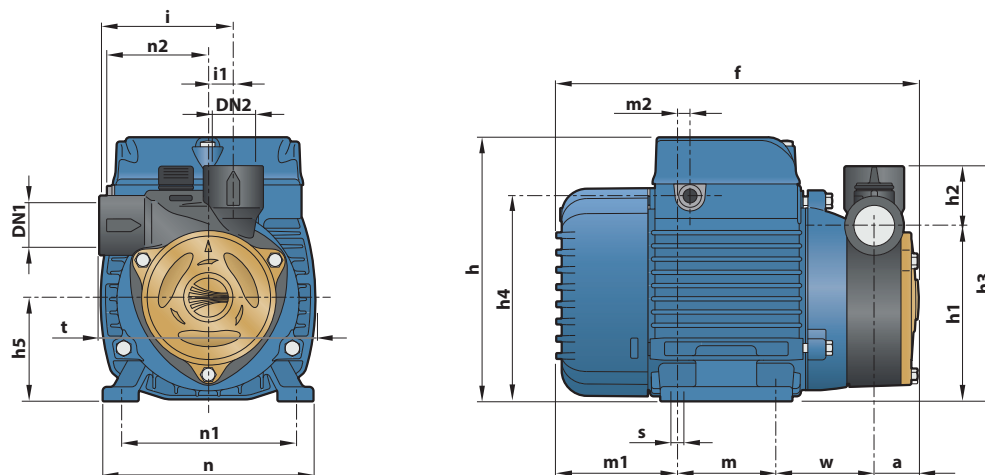
ПОЗ. КОМПОНЕНТ КОНСТРУКТИВНЫЕ ХАРАКТЕРИСТИКИ

1	КОРПУС НАСОСА	PPS патрубки с металлической вставкой с резьбой согласно ISO 228/1			
2	КРЫШКА	Латунь			
3	ФЛАНЕЦ	Алюминий с латунной вставкой (патент), снижает риск заклинивания рабочего колеса			
4	РАБОЧЕЕ КОЛЕСО	Латунь, с периферийными радиальными лопатками			
5	ВАЛ ДВИГАТЕЛЯ	Нержавеющая сталь AISI 431			
6	МЕХАНИЧЕСКОЕ УПЛОТНЕНИЕ	<i>Уплотнение</i>	<i>Вал</i>	<i>Материалы</i>	
		<i>Модель</i>	<i>Диаметр</i>	<i>Неподвижное кольцо</i>	<i>Вращающееся кольцо</i>
		ST1-12	Ø 12 мм	Карборунд	Графит NBR
7	ПОДШИПНИКИ	<i>Электронасос</i>	<i>Модель</i>		
		PQA 50-60	6201 ZZ / 6201 ZZ		
		PQA 70-72-90	6203 ZZ / 6203 ZZ		
8	КОНДЕНСАТОР	<i>Электронасос</i>	<i>Емкость</i>		
		<i>Однофазный</i>	(230 В или 240 В)		
		PQAm 50-60	10 µF - 450 VL		
		PQAm 70-72	16 µF - 450 VL		
		PQAm 90	20 µF - 450 VL		
9	ЭЛЕКТРОДВИГАТЕЛЬ	<p>PQAm: однофазный 230 В - 50 Гц с тепловой защитой, встроенной в обмотку. PQA: трехфазный 230/400 В - 50 Гц. Электронасосы трехфазные оснащены высокопроизводительными двигателями класса IE3 (IEC 60034-30-1)</p> <ul style="list-style-type: none"> - Изоляция: класс F - Степень защиты: IP X4 			

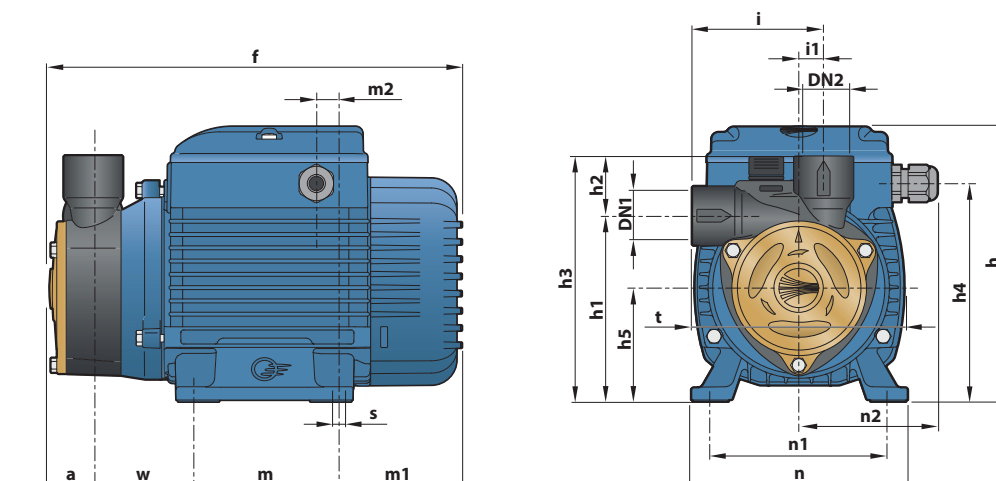


РАЗМЕРЫ И ВЕС

PQA 50-60



PQA 70-90



Модель		Патрубки		РАЗМЕРЫ мм																	кг				
Однофазный	Трехфазный	DN1	DN2	a	f	h	h1	h2	h3	h4	h5	i	i1	m	m1	m2	n	n1	n2	t	w	s	1~	3~	
PQAm 50	PQA 50	½"	½"	25	198	145	96	33	129	112	56	72.5	13.5	55	65	8	116	94	100	55.5	117	53	7	4.7	4.7
PQAm 60	PQA 60			30	151	139	71	83	20	90	80.5	21	134	112	79	140	62.5	4.7	4.7						
PQAm 70	PQA 70	1"	1"	28	261	179	116.5	32.5	149			72.5	13.5										7	9.3	9.3
PQAm 72	PQA 72			121	30	151	139	71	83	20	90	80.5	21	134	112	79	140	62.5	9.3	9.3					
PQAm 90	PQA 90	½"	½"	26.5	259			35	156			76	16											9.4	9.4

ПОТРЕБЛЯЕМЫЙ ТОК

МОДЕЛЬ	НАПРЯЖЕНИЕ	
Однофазный	230 V	240 V
PQAm 50	2.1 A	2.0 A
PQAm 60	2.5 A	2.4 A
PQAm 70	6.2 A	5.5 A
PQAm 72	6.2 A	5.5 A
PQAm 90	5.6 A	5.1 A

МОДЕЛЬ	НАПРЯЖЕНИЕ			
Трехфазный	230 V	400 V	240 V	415 V
PQA 50	2.0 A	1.15 A	1.9 A	1.1 A
PQA 60	2.0 A	1.15 A	1.9 A	1.1 A
PQA 70	4.2 A	2.4 A	3.7 A	2.2 A
PQA 72	3.8 A	2.2 A	3.4 A	2.0 A
PQA 90	4.2 A	2.4 A	3.7 A	2.2 A



Чистая вода



В промышленности



РАБОЧИЙ ДИАПАЗОН

- Производительность до **45 л/мин** (2,7 м³/ч)
- Напор до **100 м**

ЭКСПЛУАТАЦИОННЫЕ ОГРАНИЧЕНИЯ

- Манометрическая высота всасывания до **8 м**
- Температура жидкости от **-10 °С** до **+90 °С**
- Температура окружающей среды от **-10 °С** до **+50 °С**
- Максимальное давление в корпусе насоса **10 бар**
- Продолжительный режим работы электродвигателя **S1**

ИСПОЛНЕНИЕ И НОРМЫ БЕЗОПАСНОСТИ

EN 60335-1
IEC 60335-1
CEI 61-150

EN 60034-1
IEC 60034-1
CEI 2-3



СЕРТИФИКАЦИЯ

Сертифицированная система менеджмента DNV
ISO 9001: Система менеджмента качества



ОБЛАСТИ ПРИМЕНЕНИЯ И УСТАНОВКА

Рекомендуются для перекачивания чистой, без абразивных частиц, воды и жидкостей, химически неагрессивных по отношению к конструкционным материалам насоса.

Отличительной характеристикой насосов является их компактность. Применение латуни в конструкции насосов предотвращает образование ржавчины и окисление. Насосы рекомендуются к использованию в промышленности, в частности, в системах охлаждения и кондиционирования.

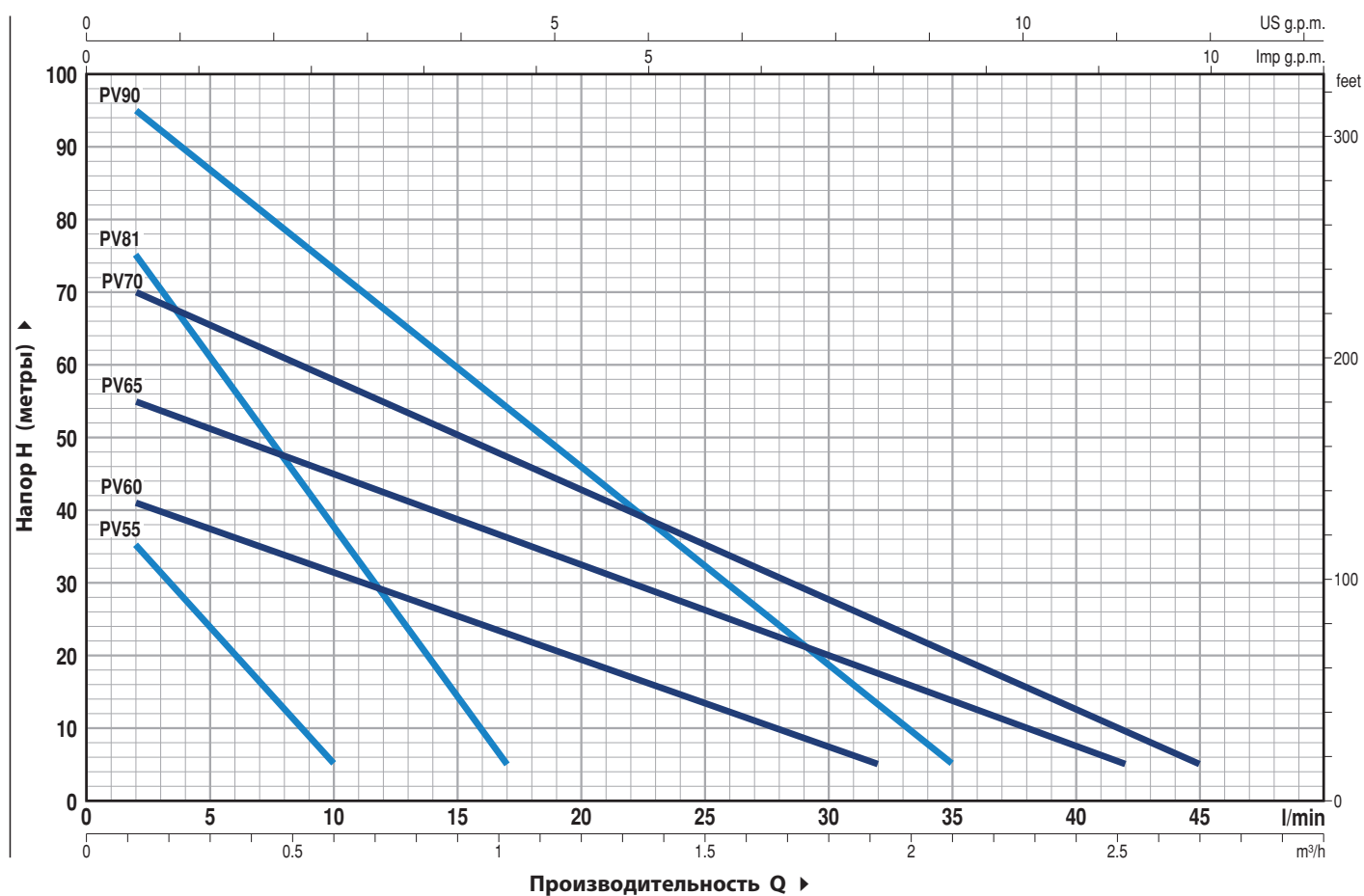
Установка насоса должна производиться в закрытых помещениях или в местах, защищенных от непогоды.

ПАТЕНТЫ - МАРКИ - МОДЕЛИ

- Вал: патент №0000275945 (PV55)

ИСПОЛНЕНИЕ ПО ЗАКАЗУ

- Специальное механическое уплотнение
- Другое напряжение или частота 60 Гц
- Класс защиты IP X5 для PV70-90

РАБОЧИЕ ХАРАКТЕРИСТИКИ И ТЕХНИЧЕСКИЕ ДАННЫЕ
50 Гц n= 2900 об/мин HS= 0 м


Модель		Мощность(P2)			Q	Q										
Однофазный	Трёхфазный	кВт	л.с.	▲		m³/h	0	0.12	0.18	0.24	0.30	0.36	0.42	0.48	0.54	0.60
					l/min	0	2	3	4	5	6	7	8	9	10	
PVm 55	PV 55	0.18	0.25	IE3	H метр	50 Hz	42	35	31	27.5	24	20	16	12.5	9	5
						60 Hz	55	46	41.5	37	32.5	28	23.5	19	14.5	10

► Насосы PVm55 и PV55 предназначены для работы также при 60 Гц.

Модель		Мощность (P2)			Q	Q														
Однофазный	Трёхфазный	кВт	л.с.	▲		m³/h	0	0.12	0.30	0.60	0.90	1.02	1.2	1.5	1.8	1.9	2.1	2.5	2.7	
					l/min	0	2	5	10	15	17	20	25	30	32	35	42	45		
PVm 60	PV 60	0.37	0.50	IE3	H метр	43	41	37.5	31.5	25.5	23	19.5	13	7.5	5					
PVm 81	PV 81	0.37	0.50			85	75	61	38	15	5									
PVm 65	PV 65	0.60	0.85			58	55	51	45	39	36	32.5	26	20	17.5	14	5			
PVm 70	PV 70	0.90	1.20			74	70	65.5	58	50	47	43	35	28	25	20	9.5	5		
PVm 90	PV 90	0.90	1.20			100	95	87	73	59.5	54	46	32	19	13	5				

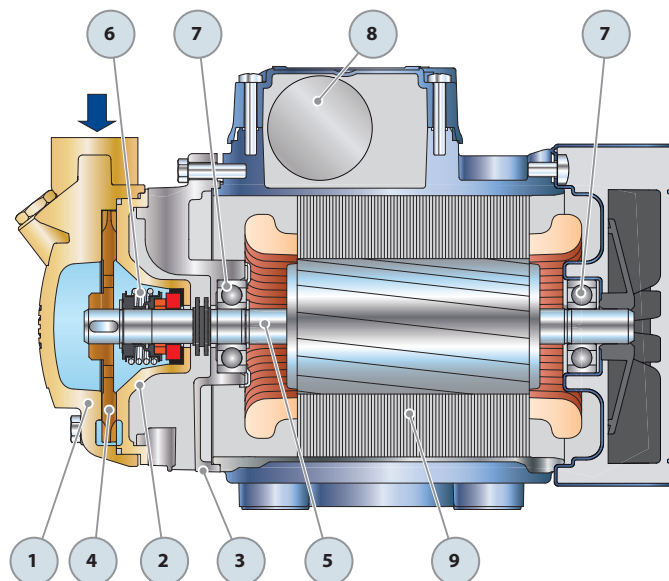
Q - Производительность H - Общий манометрический напор HS - Высота всасывания

▲ Класс эффективности трехфазного двигателя (IEC 60034-30-1)

Допуск характеристических кривых в соответствии с EN ISO 9906 класс 3B.

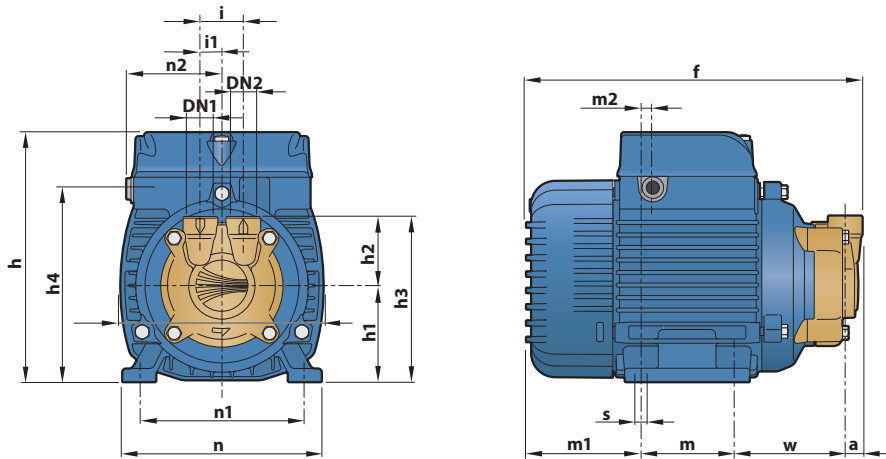
ПОЗ. КОМПОНЕНТ КОНСТРУКТИВНЫЕ ХАРАКТЕРИСТИКИ

1	КОРПУС НАСОСА	Латунь, патрубки с резьбой согласно ISO 228/1				
2	ЗАДНЯЯ ТОРЦЕВАЯ КРЫШКА КОРПУСА	Латунь				
3	ФЛАНЕЦ	Алюминий				
4	РАБОЧЕЕ КОЛЕСО	Латунь, с периферийными радиальными лопатками				
5	ВАЛ ДВИГАТЕЛЯ	Нержавеющая сталь AISI 431				
6	МЕХАНИЧЕСКОЕ УПЛОТНЕНИЕ	<i>Уплотнение</i>	<i>Вал</i>	<i>Материалы</i>		
		<i>Модель</i>	<i>Диаметр</i>	<i>Неподвижное кольцо</i>	<i>Вращающееся кольцо</i>	<i>Эластомер</i>
		ST1-12E	Ø 12 мм	Карборунд	Графит	EPDM
7	ПОДШИПНИКИ	<i>Электронасос</i>	<i>Модель</i>			
		PV 55-60-65-81	6201 ZZ / 6201 ZZ			
		PV 70-90	6203 ZZ / 6203 ZZ			
8	КОНДЕНСАТОР	<i>Электронасос</i>	<i>Емкость</i>			
		<i>Однофазный</i>	(230 В или 240 В)			
		PVm 55	10 µF - 450 VL			
		PVm 60	10 µF - 450 VL			
		PVm 81	14 µF - 450 VL			
		PVm 65	14 µF - 450 VL			
		PVm 70	25 µF - 450 VL			
		PVm 90	25 µF - 450 VL			
9	ЭЛЕКТРОДВИГАТЕЛЬ	PVm: однофазный 230 В (50/60 Гц для PVm55) со встроенной в обмотку тепловой защитой. PV: трехфазный 230/400 В - 50 Гц (50/60 Гц для PV55). ⇒ Электронасосы с трехфазным двигателем имеют высокую эффективность класса IE3 (IEC 60034-30-1) – Изоляция: класс F – Степень защиты: IP X4				

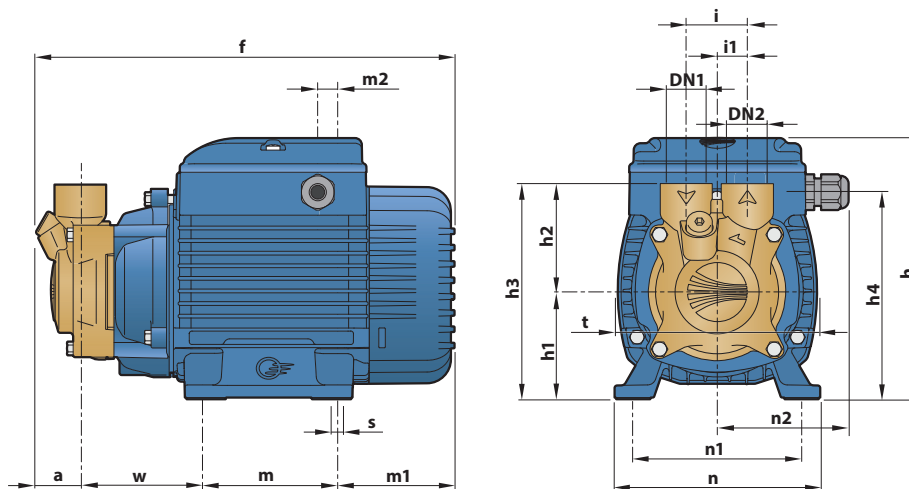


РАЗМЕРЫ И ВЕС

PV 55



PV 60-81-65-70-90



При вращении корпуса насоса также необходимо повернуть заднюю пластину корпуса насоса.

Модель		Патрубки		РАЗМЕРЫ мм																	кг		
Однофазный	Трёхфазный	DN1	DN2	a	f	h	h1	h2	h3	h4	i	i1	m	m1	m2	n	n1	n2	t	w	s	1~	3~
PVm 55	PV 55	1/4"	1/4"	10.5	194	145	56	40	96	112	25	12.5	55	65.5	8	116	94/100	55.5	116	63	7	4.4	4.4
PVm 60	PV 60	1/2"	1/2"	26	243.5	152	63	62	125	120.5	35	17.5	80	69.5	11.5	120	98/102	76.5	116	68	7	5.5	5.5
PVm 81	PV 81			26.5	241			65	128											129		67	6.8
PVm 65	PV 65	3/4"	3/4"	27	243.5	180 *	71	66	137	132	45	22.5	90	80.5	22	134	110/114	72	141	67	7	6.8	6.8
PVm 70	PV 70			26.5	276															79		10.2	9.5
PVm 90	PV 90			28	275															76.5		10.0	9.3

ПОТРЕБЛЯЕМЫЙ ТОК

МОДЕЛЬ	НАПРЯЖЕНИЕ	
Однофазный	230 V	230 V
PVm 55 (50 Hz)	1.6 A	3.2 A
PVm 55 (60 Hz)	2.0 A	4.0 A
PVm 60	2.3 A	4.6 A
PVm 81	2.8 A	5.6 A
PVm 65	4.4 A	8.8 A
PVm 70	6.3 A	12.6 A
PVm 90	6.3 A	12.6 A

МОДЕЛЬ	НАПРЯЖЕНИЕ	
Трёхфазный	230 V	400 V
PV 55 (50 Hz)	1.7 A	1.0 A
PV 55 (60 Hz)		
PV 60	2.1 A	1.2 A
PV 81	2.1 A	1.2 A
PV 65	2.6 A	1.5 A
PV 70	4.2 A	2.4 A
PV 90	4.2 A	2.4 A



Чистая вода



В быту



В коммунальном секторе



РАБОЧИЙ ДИАПАЗОН

- Производительность до **160 л/мин** (9,6 м³/ч)
- Напор до **56 м**

ЭКСПЛУАТАЦИОННЫЕ ОГРАНИЧЕНИЯ

- Манометрическая высота всасывания до **7 м**
- Температура жидкости от **-10 °С** до **+90 °С**
- Температура окружающей среды до **+40 °С**
- Максимальное давление в корпусе насоса:
 - **6 бар** в CP 100-130-132-150-158
 - **10 бар** в CP 170-190-200
- Продолжительный режим работы электродвигателя **S1**

ИСПОЛНЕНИЕ И НОРМЫ БЕЗОПАСНОСТИ

EN 60335-1
IEC 60335-1
CEI 61-150

EN 60034-1
IEC 60034-1
CEI 2-3



РЕГЛАМЕНТ (ЕС) N. 547/2012

СЕРТИФИКАЦИЯ

Сертифицированная система менеджмента DNV
ISO 9001: Система менеджмента качества
ISO 14001: Экологический менеджмент



ОБЛАСТИ ПРИМЕНЕНИЯ И УСТАНОВКА

Рекомендуются для перекачивания чистой, без абразивных частиц, воды и жидкостей, химически неагрессивных по отношению к конструкционным материалам насоса. Благодаря своей надёжности и простоте в эксплуатации, насосы находят широкое применение в быту и в коммунальном хозяйстве. В частности, в сочетании с гидроаккумуляторами малых и средних объёмов используются для подачи воды, для перекачивания жидкостей и для орошения садов и огородов. Установка насоса должна производиться в закрытых помещениях или в местах, защищенных от непогоды.

ПАТЕНТЫ - МАРКИ - МОДЕЛИ

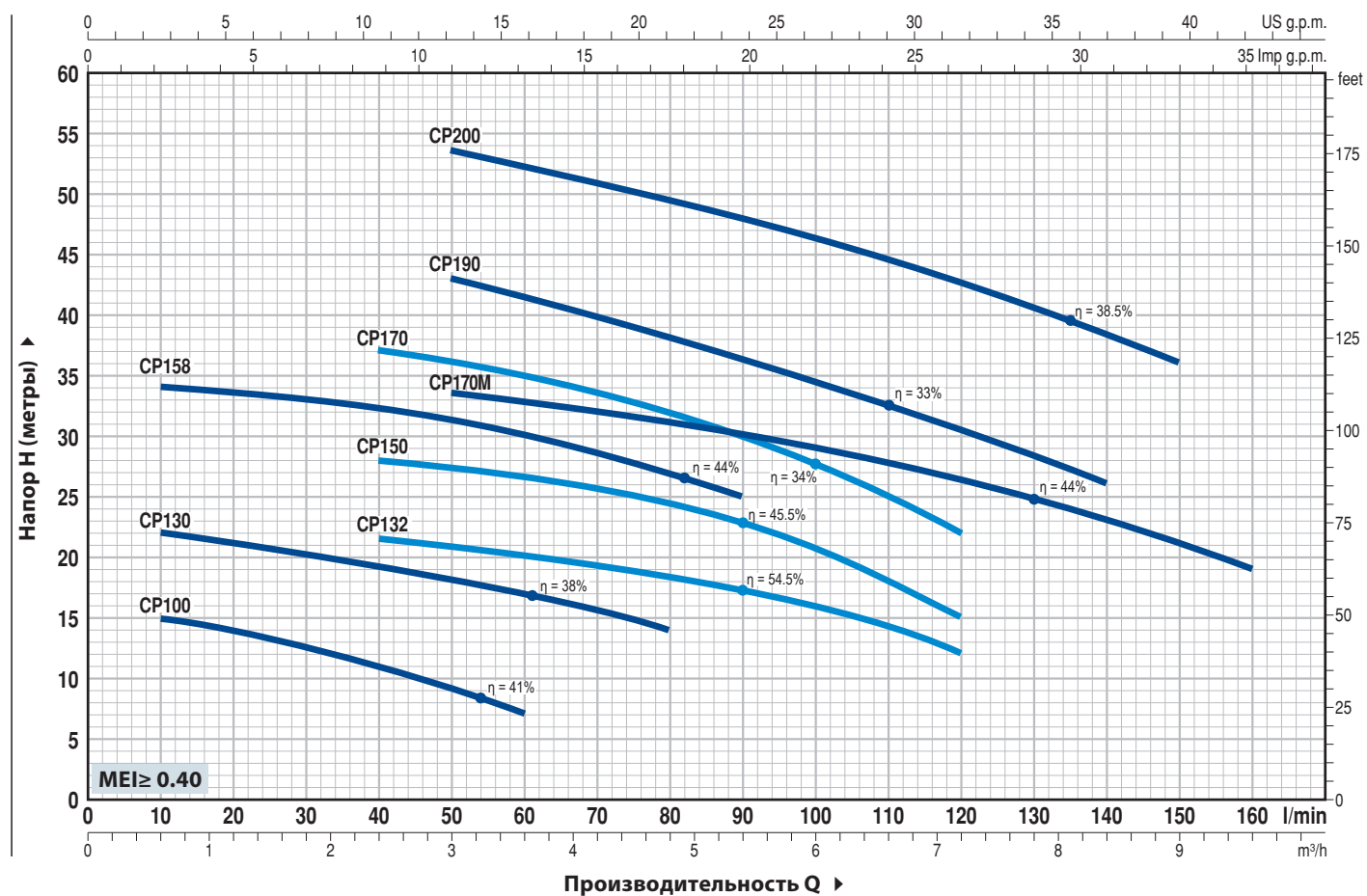
- Зарегистрированная модель № 0001516350 CPm158
- Зарегистрированная ЕС модель № 002098434

ИСПОЛНЕНИЕ ПО ЗАКАЗУ

- Специальное механическое уплотнение
- Другие напряжения питания или частота 60 Гц
- Степень защиты IP X5 для CP 170, CP 170M

РАБОЧИЕ ХАРАКТЕРИСТИКИ И ТЕХНИЧЕСКИЕ ДАННЫЕ

50 Гц n= 2900 об/мин HS= 0 м



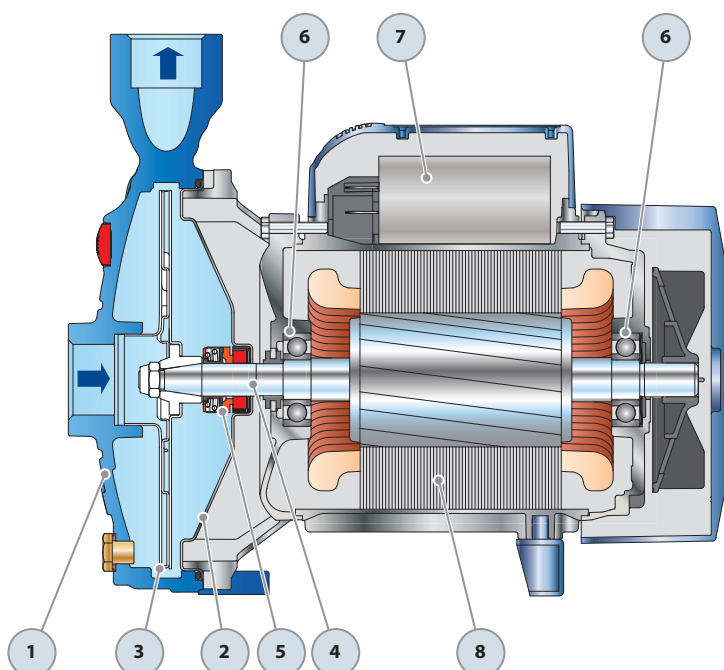
Модель		МОЩНОСТЬ (P2)		▲	Q	H метры																		
Однофазный	Трехфазный	кВт	л.с.			0	0,6	1,2	1,8	2,4	3,0	3,6	4,2	4,8	5,4	6,0	6,6	7,2	7,8	8,4	9,0	9,6		
					л/мин	0	10	20	30	40	50	60	70	80	90	100	110	120	130	140	150	160		
CPm 100	CP 100	0,25	0,33	IE2		16	15	14	12,5	11	9	7												
CPm 130	CP 130	0,37	0,50	IE3	H метры	23	22	21	20	19	18	17	15,5	14										
CPm 132	CP 132	0,55	0,75			23	-	22,5	22	21,5	21	20,5	19,5	18,5	17,5	16	14	12						
CPm 150	CP 150	0,75	1			29,5	-	29	28,5	28	27,5	26,5	26	24,5	23	21	18	15						
CPm 158	CP 158	0,75	1			36	34	33,5	33	32,5	31,5	30	28,5	27	25									
CPm 170	CP 170	1,1	1,5			41	-	-	38	37	36	35	33,5	32	30	27,5	25	22						
CPm 170M	CP 170M	1,1	1,5			36	-	-	35	34,5	33,5	33	32	31	30	29	28	26,5	25	23	21	19		
CPm 190	CP 190	1,5	2			48	-	-	46	44,5	43	41,5	40	38	36	34,5	32,5	30,5	28	26				
CPm 200	CP 200	2,2	3			56	-	-	55	54,5	53,5	52	51	49,5	48	46	44,5	42,5	40,5	38,5	36			

Q - Производительность H - Общий манометрический напор HS - Высота всасывания

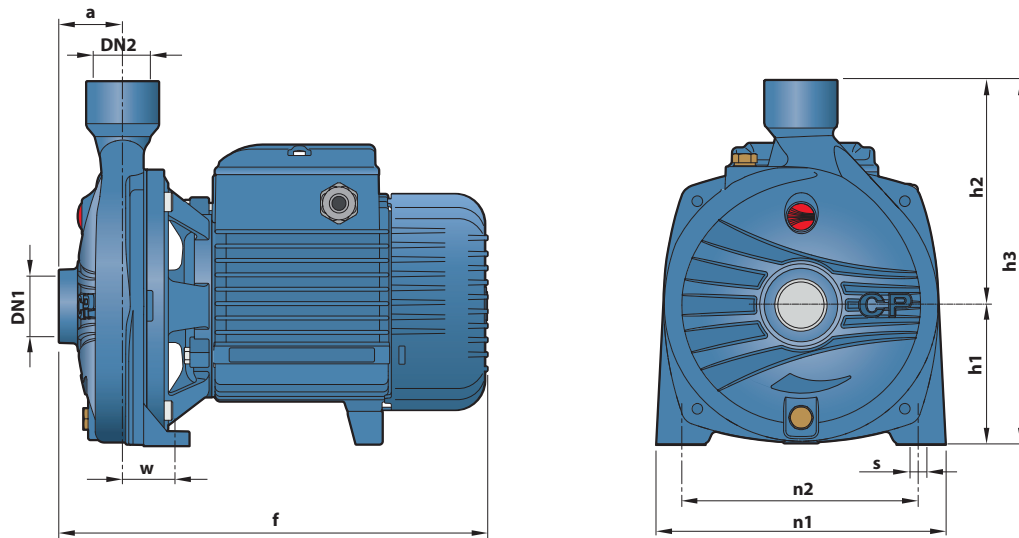
▲ Класс эффективности трехфазного двигателя (IEC 60034-30-1)

ПОЗ. КОМПОНЕНТ КОНСТРУКТИВНЫЕ ХАРАКТЕРИСТИКИ

1	КОРПУС НАСОСА	Чугун с катафорезной обработкой, патрубки с резьбой согласно ISO 228/1					
2	КРЫШКА	Нержавеющая сталь AISI 304 (чугун для CP 170-170M-190-200)					
3	РАБОЧЕЕ КОЛЕСО	Нержавеющая сталь AISI 304					
4	ВАЛ ДВИГАТЕЛЯ	Нержавеющая сталь AISI 304					
5	МЕХАНИЧЕСКОЕ УПЛОТНЕНИЕ	<i>Электронасос</i>	<i>Уплотнение</i>	<i>Вал</i>	<i>Материалы</i>		
		<i>Модель</i>	<i>Модель</i>	<i>Диаметр</i>	<i>Неподвижное кольцо</i>	<i>Вращающееся кольцо</i>	<i>Эластомер</i>
		CP 100-130-132	AR-12	Ø 12 мм	Керамика	Графит	NBR
		CP 150-158	AR-14	Ø 14 мм	Керамика	Графит	NBR
CP 170-170M-190-200	FN-18	Ø 18 мм	Графит	Керамика	NBR		
6	ПОДШИПНИКИ	<i>Электронасос</i>	<i>Модель</i>				
		CP 100-130-132	6201 ZZ / 6201 ZZ				
		CP 150-158	6203 ZZ / 6203 ZZ				
		CP 170-170M	6204 ZZ / 6204 ZZ				
		CP 190-200	6304 ZZ / 6204 ZZ				
7	КОНДЕНСАТОР	<i>Электронасос</i>	<i>Емкость</i>				
		<i>Однофазный</i>	<i>(230 В или 240 В)</i>				
		CPm 100	10 µF - 450 В				
		CPm 130	10 µF - 450 В				
		CPm 132	14 µF - 450 В				
		CPm 150-158	20 µF - 450 В				
		CPm 170-170M	25 µF - 450 В				
		CPm 190	45 µF - 450 В				
8	ЭЛЕКТРОДВИГАТЕЛЬ	CPm: однофазный 230 В - 50 Гц с тепловой защитой, встроенной в обмотку.					
		CP: трехфазный 230/400 В - 50 Гц.					
		⇒ Электронасосы с трехфазным двигателем имеют высокую эффективность класса IE2 до P2=0,25 кВт и IE3 от P2=0,37 кВт (IEC 60034-30)					
		– Изоляция: класс F – Степень защиты: IP X4					



РАЗМЕРЫ И ВЕС



Модель		Патрубки		РАЗМЕРЫ мм									кг		
Однофазный	Трёхфазный	DN1	DN2	a	f	h3	h1	h2	n1	n2	w	s	1~	3~	
CPm 100	CP 100	1"	1"	42	257	205	82	123	165	135	38	11	6.8	6.9	
CPm 130	CP 130				286	240	92	148	190	160	37		7.7	7.7	
CPm 132	CP 132				286	240	92	148	190	160	37		8.4	8.4	
CPm 150	CP 150				286	240	92	148	190	160	37		12.0	12.0	
CPm 158	CP 158				286	240	92	148	190	160	37		12.1	12.0	
CPm 170 - 170M	CP 170 - 170M	1 1/4"	1"	51	367	260	110	150	206	165	44.5	11	17.8	17.2	
CPm 190	CP 190				47.5	364	290	115	175	242	206		36.5	21.5	21.5
CPm 200	CP 200				47.5	384	290	115	175	242	206		36.5	24.2	24.2

ПОТРЕБЛЯЕМЫЙ ТОК

МОДЕЛЬ	НАПРЯЖЕНИЕ	
	230 V	240 V
Однофазный		
CPm 100	1.9 A	1.55 A
CPm 130	3.2 A	2.9 A
CPm 132	3.9 A	3.7 A
CPm 150	5.7 A	5.4 A
CPm 158	6.0 A	5.8 A
CPm 170 - 170M	7.8 A	7.2 A
CPm 190	11.0 A	10.0 A
CPm 200	12.8 A	11.7 A

МОДЕЛЬ	НАПРЯЖЕНИЕ			
	230 V	400 V	240 V	415 V
Трёхфазный				
CP 100	1.7 A	0.95 A	1.6 A	0.9 A
CP 130	2.0 A	1.15 A	1.8 A	1.05 A
CP 132	2.3 A	1.3 A	2.3 A	1.3 A
CP 150	4.15 A	2.4 A	4.0 A	2.3 A
CP 158	4.35 A	2.5 A	4.25 A	2.45 A
CP 170 - 170M	5.2 A	3.0 A	5.1 A	2.9 A
CP 190	7.5 A	4.3 A	6.9 A	4.0 A
CP 200	9.3 A	5.4 A	9.0 A	5.2 A

ПАЛЛЕТИРОВАНИЕ

Модель		Автоперевозки	Мор. контейнер
Однофазный	Трёхфазный	КОЛ-ВО НАСОСОВ	КОЛ-ВО НАСОСОВ
CPm 100	CP 100	96	144
CPm 130	CP 130	96	144
CPm 132	CP 132	96	144
CPm 150	CP 150	70	112
CPm 158	CP 158	70	112
CPm 170	CP 170	50	70
CPm 170M	CP 170M	50	70
CPm 190	CP 190	36	54
CPm 200	CP 200	36	54



Чистая вода



В коммунальном секторе



В сельском хозяйстве



В промышленности

РАБОЧИЙ ДИАПАЗОН

- Производительность до **900 л/мин** (54 м³/ч)
- Напор до **76 м**

ЭКСПЛУАТАЦИОННЫЕ ОГРАНИЧЕНИЯ

- Манометрическая высота всасывания до **7 м**
- Температура жидкости от **-10 °С** до **+90 °С**
- Температура окружающей среды от **-10 °С** до **+40 °С**
- Максимальное давление в корпусе насоса **10 бар**
- Продолжительный режим работы электродвигателя **S1**

ИСПОЛНЕНИЕ И НОРМЫ БЕЗОПАСНОСТИ

EN 60335-1
IEC 60335-1
CEI 61-150

EN 60034-1
IEC 60034-1
CEI 2-3



РЕГЛАМЕНТ (ЕС) N. 547/2012

СЕРТИФИКАЦИЯ

Сертифицированная система менеджмента DNV
ISO 9001: Система менеджмента качества



ОБЛАСТИ ПРИМЕНЕНИЯ И УСТАНОВКА

Рекомендуются для перекачивания чистой, без абразивных частиц, воды и жидкостей, химически не агрессивных по отношению к конструкционным материалам насоса.

Благодаря своей надёжности и простоте в эксплуатации, насосы находят широкое применение в коммунальном секторе, в сельском хозяйстве и в промышленности, а именно в системах водоснабжения, охлаждения, кондиционирования, орошения и т.д. Установка насоса должна производиться в закрытых помещениях или в местах, защищенных от непогоды.

ПАТЕНТЫ - МАРКИ - МОДЕЛИ

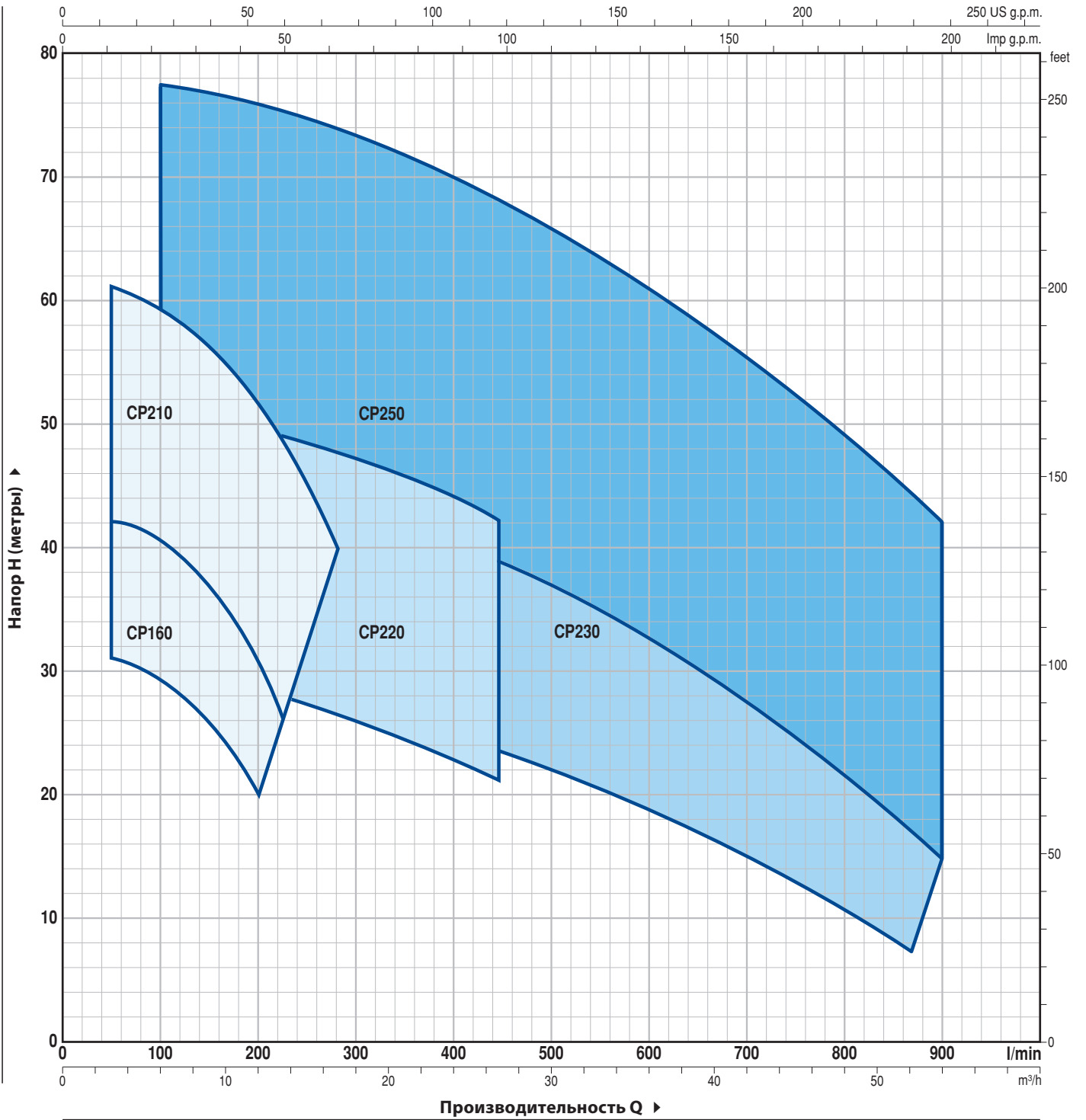
- Зарегистрированная ЕС модель № 002098434 для CP 160, CP210, CP250
- Зарегистрированная итальянская модель № 72753 для CP 220, CP 230

ИСПОЛНЕНИЕ ПО ЗАКАЗУ

- Специальное механическое уплотнение
- Вал насоса из нержавеющей стали EN 10088-3 - 1.4401 (AISI 316) для CP 220, CP 230, CP250
- Другие напряжения питания или частота 60 Гц
- Степень защиты IP X5 для CP 160

РАБОЧИЕ ХАРАКТЕРИСТИКИ И ТЕХНИЧЕСКИЕ ДАННЫЕ

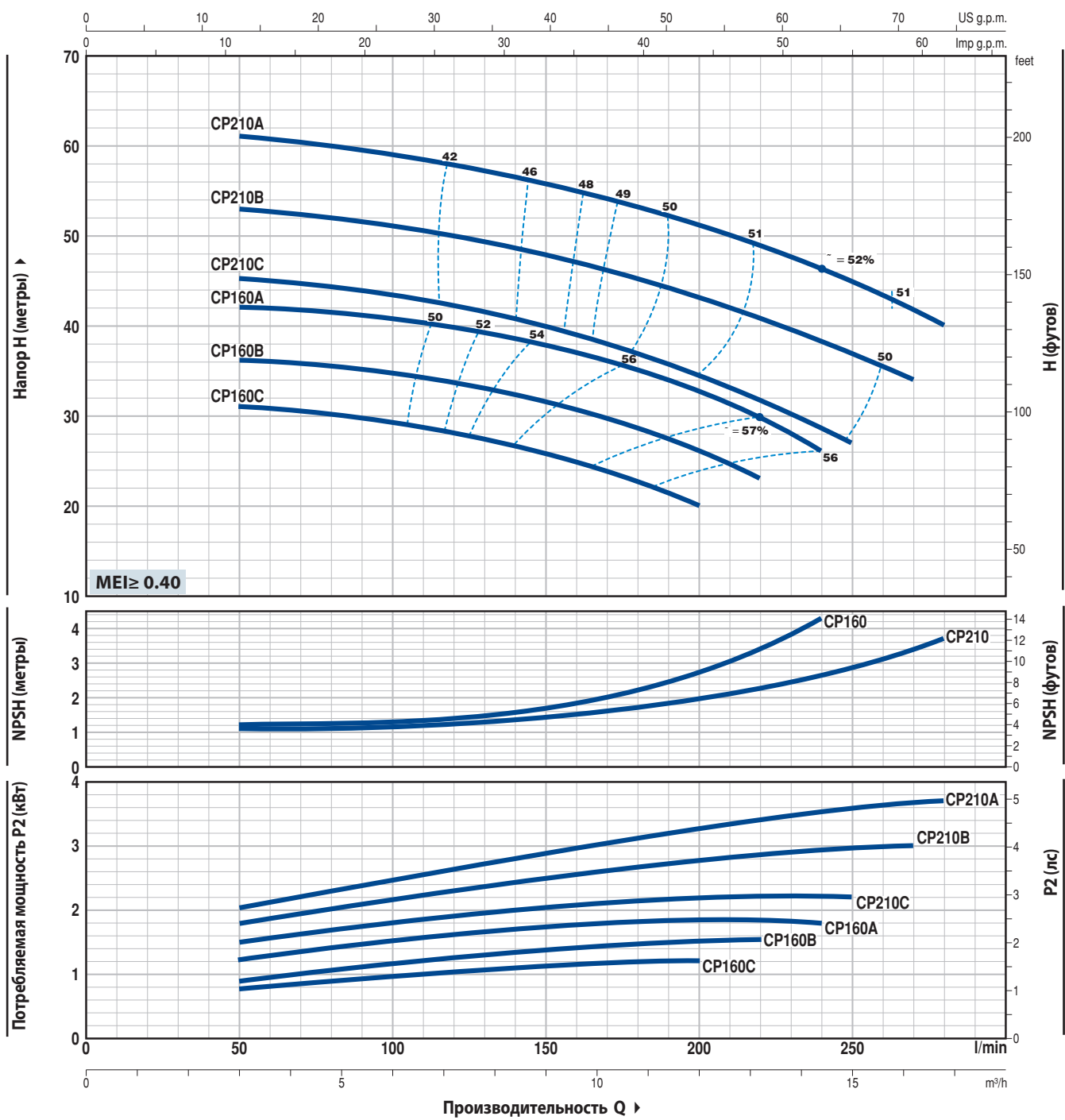
50 Гц n= 2900 об/мин HS= 0 м



CP 160-210

РАБОЧИЕ ХАРАКТЕРИСТИКИ И ТЕХНИЧЕСКИЕ ДАННЫЕ

50 Гц n= 2900 об/мин HS= 0 м



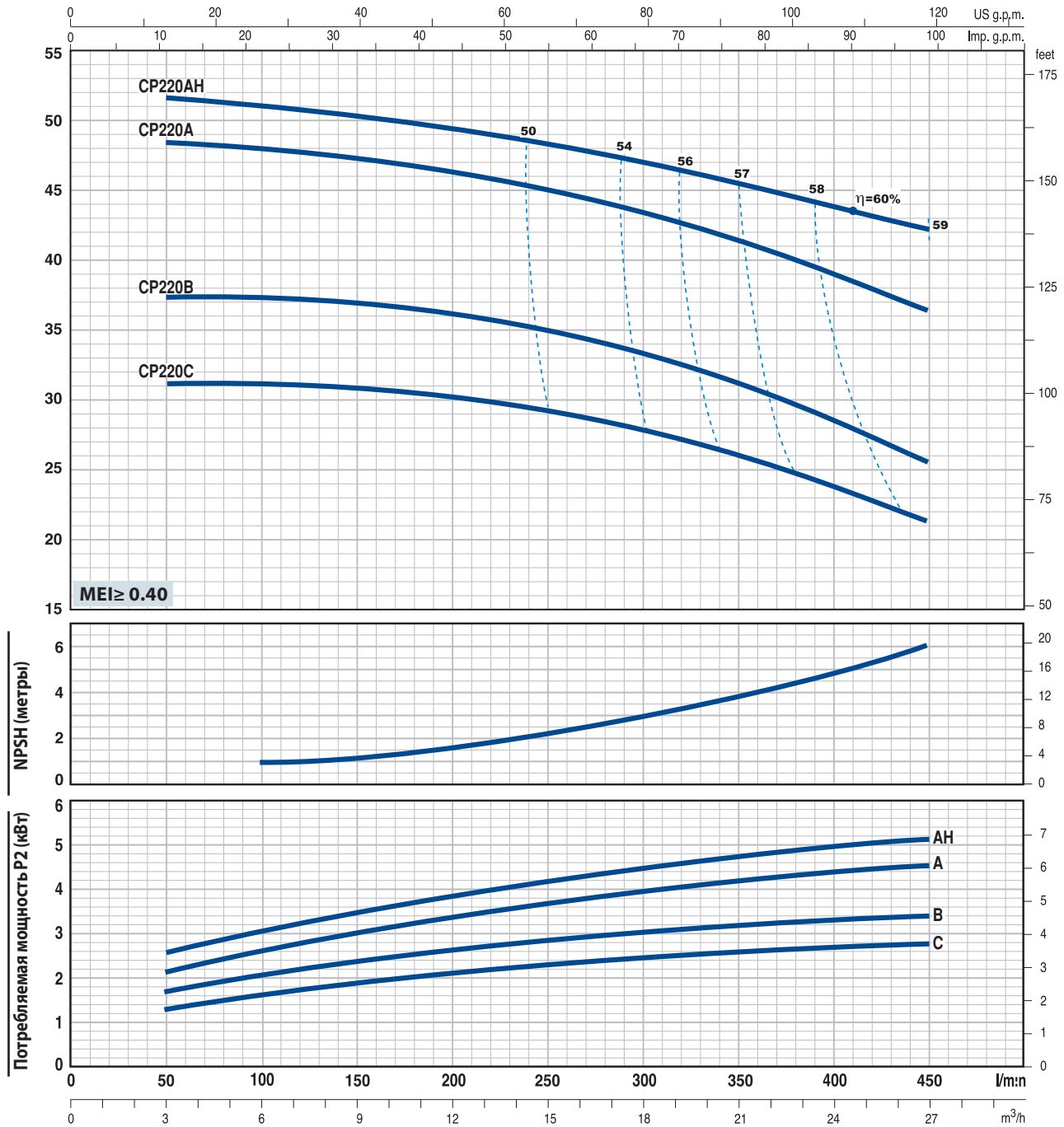
Модель		МОЩНОСТЬ (P2)		Q	Q																
Однофазный	Трёхфазный	кВт	л.с.		л/мин	0	3	4,5	6	7,5	9	10,5	12	13,2	14,4	15	16,2	16,8			
CPm 160C	CP 160C	1,1	1,5	IE3 H метр	32	31	30,5	29,5	28	26	23	20									
CPm 160B	CP 160B	1,5	2		37	36	35,5	34,5	33,5	31,5	29	26,5	23								
-	CP 160A	2,2	3		43	42	41,5	40,5	39,5	38	35,5	33	30	26							
CPm 210C	CP 210C	2,2	3		46	45,5	44,5	43,5	42	40	37,5	34,5	32	28,5	27						
-	CP 210B	3	4		54	53	52	51	49,5	48	45,5	43	40	38,5	37	34					
-	CP 210A	4	5,5		61	61	60	59	57,5	56	53,5	51	49	46,5	45	42	40				

Q - Производительность H - Общий манометрический напор HS - Высота всасывания
 Допустимое отклонение характеристик насосов соответствует классу 3B согласно EN ISO 9906.

▲ Класс эффективности трехфазного двигателя (IEC 60034-30-1)

РАБОЧИЕ ХАРАКТЕРИСТИКИ И ТЕХНИЧЕСКИЕ ДАННЫЕ

50 Гц n = 2900 об/мин HS = 0 м



Модель		МОЩНОСТЬ (P2)			Q	Flow (m³/h)						
Однофазный	Трёхфазный	кВт	л.с.	▲		0	3	6	12	18	24	27
CPm 220C	CP 220C	2,2	3	IE3	H метр	0	50	100	200	300	400	450
-	CP 220B	3	4			32	31,5	31	30	28	24	21
-	CP 220A	4	5,5			38	37,5	37	36	33,5	29	25
-	CP 220AH	5,5	7,5			49	48,5	48	46	43,5	39,5	36
						52	51,5	51	49	47	44	42

Q - Производительность H - Общий манометрический напор HS - Высота всасывания

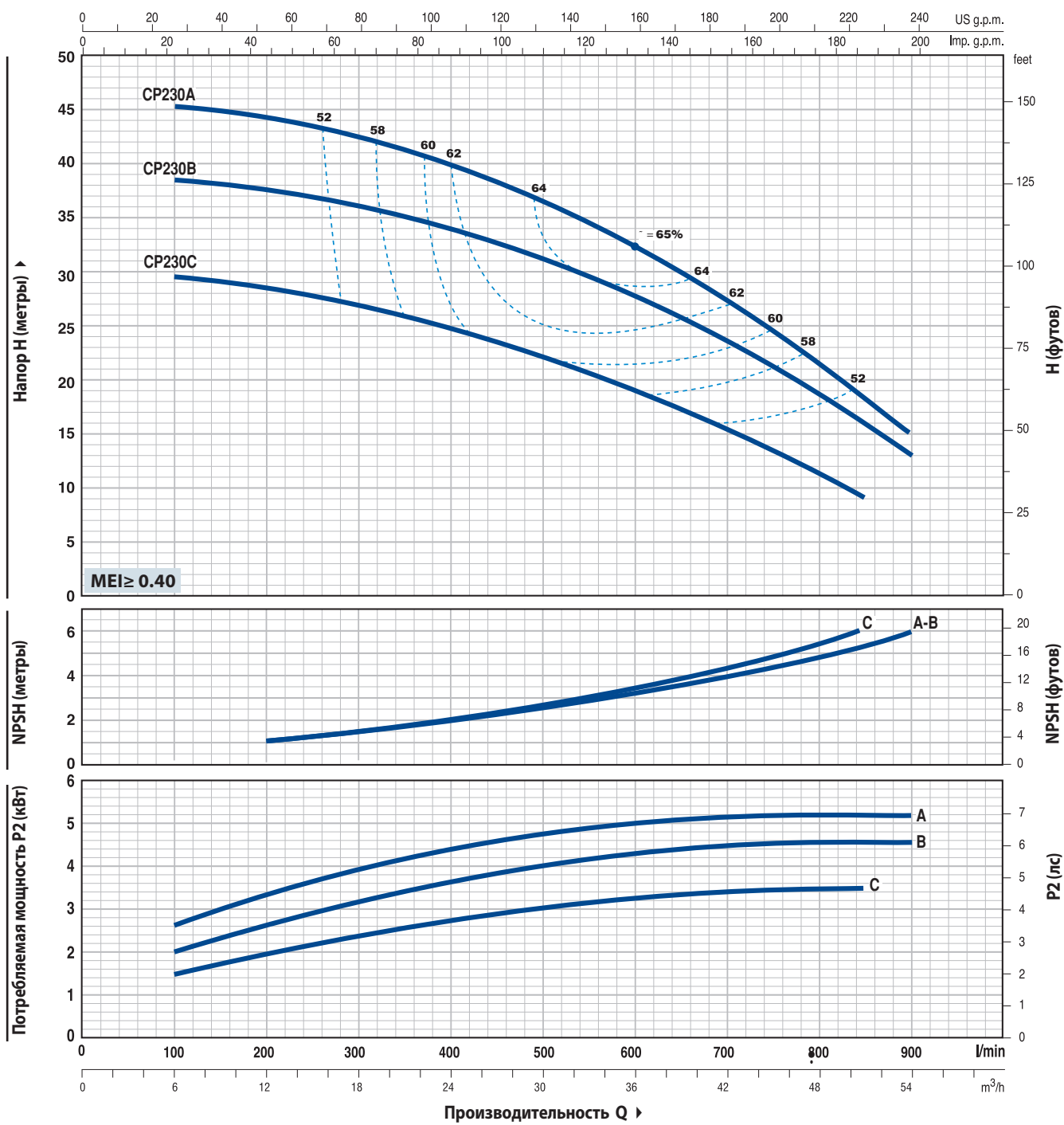
Допустимое отклонение характеристик насосов соответствует классу 3B согласно EN ISO 9906.

▲ Класс эффективности трёхфазного двигателя (IEC 60034-30-1)

CP 230

РАБОЧИЕ ХАРАКТЕРИСТИКИ И ТЕХНИЧЕСКИЕ ДАННЫЕ

50 Гц n= 2900 об/мин HS= 0 м



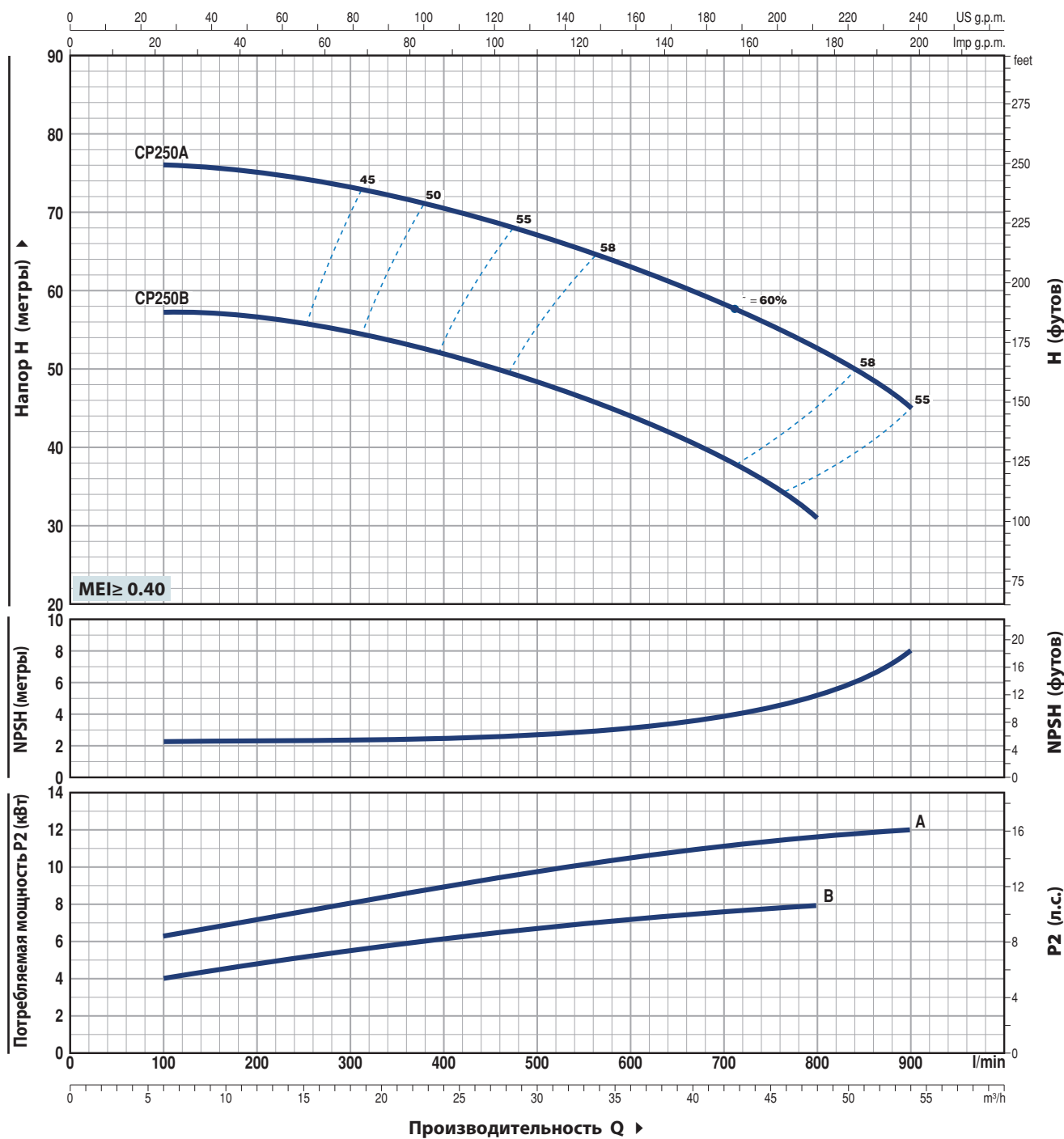
МОДЕЛЬ	МОЩНОСТЬ (P2)		▲	Q	Производительность Q												
	кВт	л.с.			0	6	12	18	24	30	36	42	48	51	54		
Трехфазный				л/мин	0	100	200	300	400	500	600	700	800	850	900		
CP 230C	3	4	IE3	H метр	30	29,5	28,5	27	25	22	19,5	15,5	11,5	9			
CP 230B	4	5,5			39	38,5	38	36	34	31	28	24	18,5	15	13		
CP 230A	5,5	7,5			46	45,5	44,5	42	40	37	32,5	27,5	21,5	18	15		

Q - Производительность H - Общий манометрический напор HS - Высота всасывания Допустимое отклонение характеристик насосов соответствует классу 3B согласно EN ISO 9906.

▲ Класс эффективности трехфазного двигателя (IEC 60034-30-1)

РАБОЧИЕ ХАРАКТЕРИСТИКИ И ТЕХНИЧЕСКИЕ ДАННЫЕ

50 Гц n= 2900 об/мин HS= 0 м



МОДЕЛЬ	Мощность P2)			Q	Q									
	кВт	л.с.	▲		m³/h	0	6	12	18	24	30	36	42	48
Трехфазный				l/мин	0	100	200	300	400	500	600	700	800	900
CP 250B	7.5	10	IE3	H метр	57	57.4	56.8	54.8	52	48.4	44.1	38.8	31.3	
CP 250A	11	15			76.1	76	74.9	73.2	70.7	67.3	63	58.1	52.7	45.2

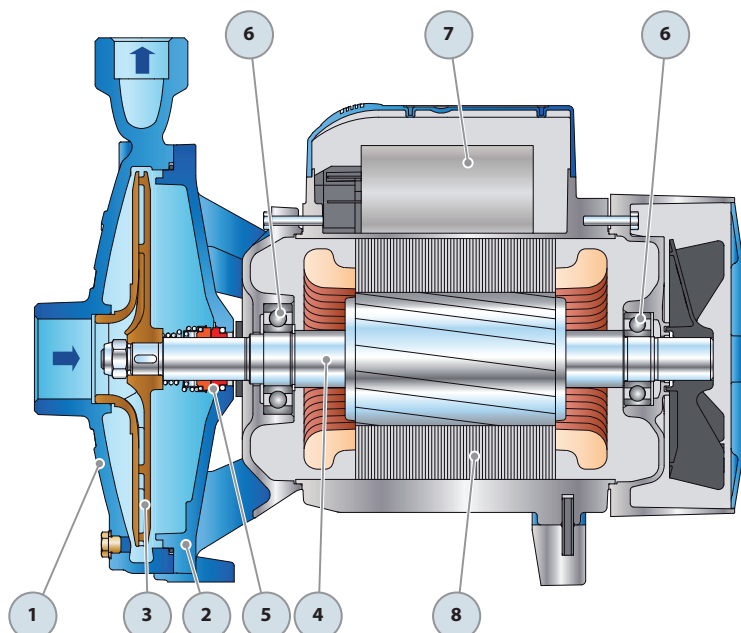
Q - Производительность H - Общий манометрический напор HS - Высота всасывания
 Допустимое отклонение характеристик насосов соответствует классу 3B согласно EN ISO 9906.

▲ Класс эффективности трехфазного двигателя (IEC 60034-30-1)

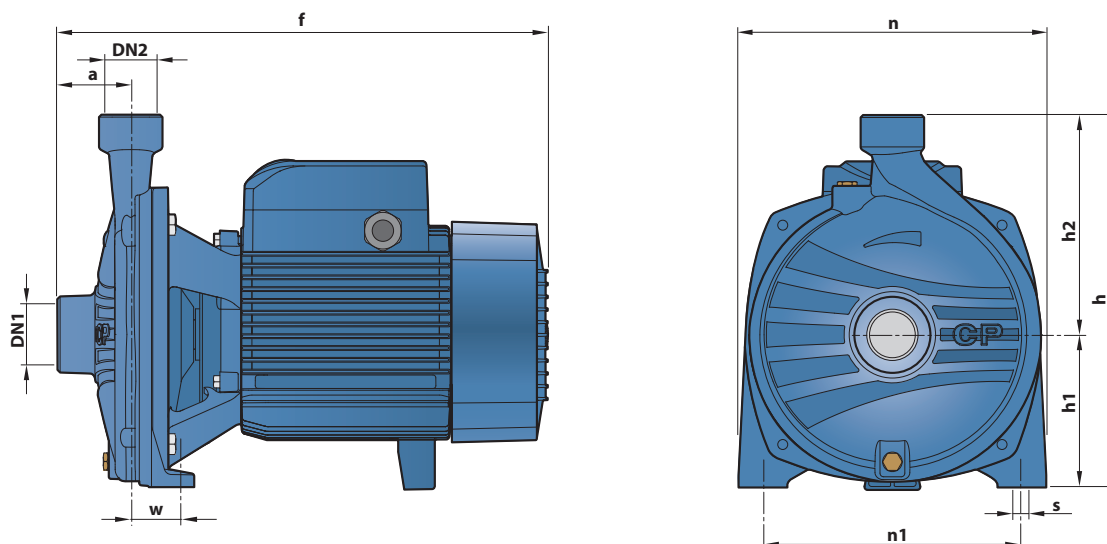
CP 160-210

ПОЗ. КОМПОНЕНТ КОНСТРУКТИВНЫЕ ХАРАКТЕРИСТИКИ

1	КОРПУС НАСОСА	Чугун, патрубки с резьбой согласно ISO 228/1					
2	КРЫШКА	Чугун					
3	РАБОЧЕЕ КОЛЕСО	Латунь					
4	ВАЛ ДВИГАТЕЛЯ	Нержавеющая сталь AISI 431					
5	МЕХАНИЧЕСКОЕ УПЛОТНЕНИЕ	<i>Электронасос</i>	<i>Уплотнение</i>	<i>Вал</i>	<i>Материалы</i>		
		<i>Модель</i>	<i>Модель</i>	<i>Диаметр</i>	<i>Неподвижное кольцо</i>	<i>Вращающееся кольцо</i>	<i>Эластомер</i>
		CP 160	FN-18	Ø 18 мм	Графит	Керамика	NBR
		CP 210	FN-24	Ø 24 мм	Графит	Керамика	NBR
6	ПОДШИПНИКИ	<i>Электронасос</i>	<i>Модель</i>				
		CP 160	6204 ZZ / 6204 ZZ				
		CP 210	6206 ZZ - C3 / 6205 ZZ				
7	КОНДЕНСАТОР	<i>Электронасос</i>	<i>Емкость</i>				
		<i>Однофазный</i>	<i>(230 В или 240 В)</i>				
		CPm 160C	31.5 µF - 450 В				
		CPm 160B	45 µF - 450 В				
		CPm 210C	70 µF - 450 В				
8	ЭЛЕКТРОДВИГАТЕЛЬ	<p>CPm: однофазный 230 В - 50 Гц с тепловой защитой, встроенной в обмотку (до 1,5 кВт).</p> <p>CP: трехфазный 230/400 В - 50 Гц.</p> <p>⇒ Электронасосы с трехфазным двигателем имеют высокую эффективность класса IE3 (IEC 60034-30-1)</p> <p>– Изоляция: класс F</p> <p>– Степень защиты: IP X4</p>					



РАЗМЕРЫ И ВЕС



Модель		ПАТРУБКИ		РАЗМЕРЫ, мм									кг	
Однофазный	Трёхфазный	DN1	DN2	a	f	h	h1	h2	n	n1	w	s	1~	3~
CPm 160C	CP 160C	1½"	1"	54	373	260	110	150	207	165	44,5	11	19,7	17,7
CPm 160B	CP 160B												21,0	21,0
-	CP 160A												-	21,0
CPm 210C	CP 210C			60	402	305	125	180	252	210	39,5	11	26,0	27,5
-	CP 210B												-	30,0
-	CP 210A												-	32,0

ПОТРЕБЛЯЕМЫЙ ТОК

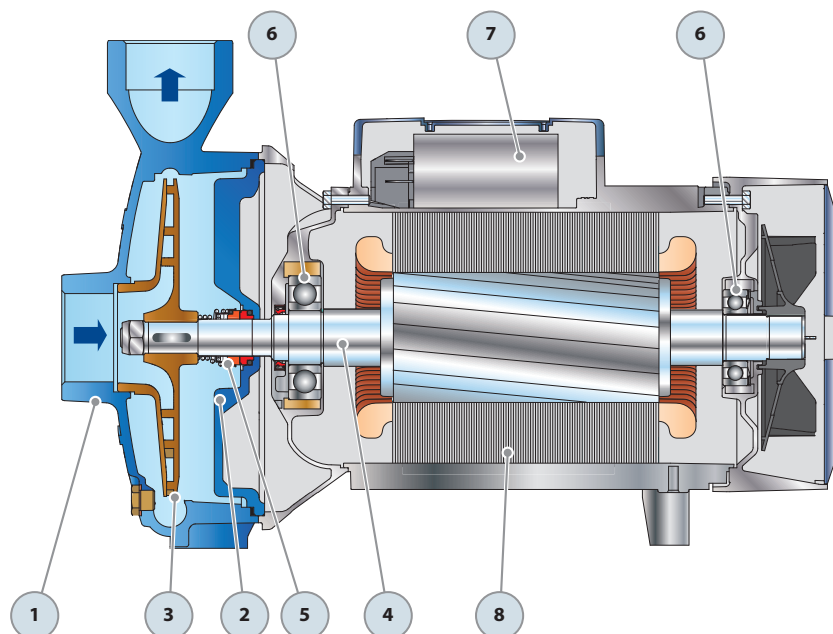
МОДЕЛЬ	НАПРЯЖЕНИЕ	
	230 В	240 В
CPm 160C	8,6 А	7,8 А
CPm 160B	10,3 А	9,8 А
CPm 210C	13,0 А	12,7 А

МОДЕЛЬ	НАПРЯЖЕНИЕ					
	230 В	400 В	690 В	240 В	415 В	720 В
CP 160C	5,7 А	3,3 А	1,9 А	5,2 А	3,0 А	1,7 А
CP 160B	7,3 А	4,2 А	2,4 А	6,7 А	3,9 А	2,3 А
CP 160A	8,9 А	5,1 А	3,0 А	8,3 А	4,8 А	2,8 А
CP 210C	9,2 А	5,3 А	3,1 А	8,8 А	5,1 А	2,9 А
CP 210B	11,2 А	6,5 А	3,8 А	10,8 А	6,2 А	3,6 А
CP 210A	14,8 А	8,5 А	4,9 А	14,2 А	8,2 А	4,7 А

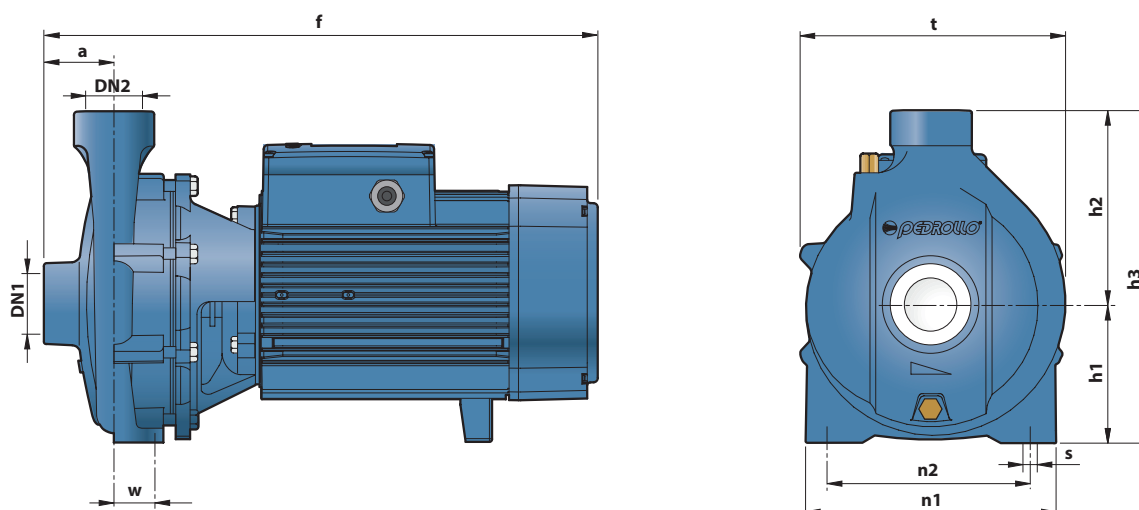
CP 220-230-250

ПОЗ. КОМПОНЕНТ КОНСТРУКТИВНЫЕ ХАРАКТЕРИСТИКИ

1	КОРПУС НАСОСА	Чугун, патрубки с резьбой согласно ISO 228/1					
2	КРЫШКА	Чугун					
3	РАБОЧЕЕ КОЛЕСО	Латунь для CP 220, CP 230 Чугун для CP 250					
4	ВАЛ ДВИГАТЕЛЯ	Нержавеющая сталь AISI 431					
5	МЕХАНИЧЕСКОЕ УПЛОТНЕНИЕ	<i>Электронасос</i>	<i>Уплотнение</i>	<i>Вал</i>	<i>Материалы</i>		
		<i>Модель</i>	<i>Модель</i>	<i>Диаметр</i>	<i>Неподвижное кольцо</i>	<i>Вращающееся кольцо</i>	<i>Эластомер</i>
		CP 220С-В CP 230С	FN-20	Ø 20 мм	Графит	Керамика	NBR
		CP 220А-АН CP 230В-А CP 250В	FN-24	Ø 24 мм	Графит	Керамика	NBR
		CP 250А	FN-32 NU	Ø 32 мм	Графит	Керамика	NBR
6	ПОДШИПНИКИ	<i>Электронасос</i>	<i>Модель</i>				
		CP 220С	6206 ZZ - С3 / 6204 ZZ				
		CPm 220С					
		CP 220В	6206 ZZ - С3 / 6205 ZZ				
		CP 230С					
		CP 220А-АН CP 230В-А CP 250В	6307 ZZ - С3 / 6206 ZZ - С3				
		CP 250А	6310 ZZ - С3 / 6308 ZZ - С3				
7	КОНДЕНСАТОР	<i>Электронасос</i>	<i>Емкость</i>				
		<i>Однофазный</i>	<i>(230 В или 240 В)</i>				
		CPm 220С	70 µF - 450 В				
8	ЭЛЕКТРОДВИГАТЕЛЬ	CPm: однофазный 230 В - 50 Гц.					
		CP: трехфазный 230/400 В - 50 Гц до 4 кВт. 400/690 В - 50 Гц от 5,5 до 11 кВт.					
		<p>⇒ Электронасосы с трехфазным двигателем имеют высокую эффективность класса IE3 (IEC 60034-30-1)</p> <p>– Изоляция: класс F</p> <p>– Степень защиты: IP X5</p>					



РАЗМЕРЫ И ВЕС



Модель		Патрубки		РАЗМЕРЫ мм										кг	
Однофазный	Трёхфазный	DN1	DN2	a	f	h1	h2	h3	t	n1	n2	w	s	1~	3~
CPm 220C	CP 220C	2"	2"	70	440/429	132	183	315	243	230	170	40	14	34.1	32.8
-	CP 220B													-	36.2
-	CP 220A													-	41.0
-	CP 220AH													-	47.8
-	CP 230C													-	31.9
-	CP 230B													-	41.0
-	CP 230A													-	46.0
-	CP 250B													-	74.0
-	CP 250A													-	103.0
					570										

ПОТРЕБЛЯЕМЫЙ ТОК

МОДЕЛЬ	НАПРЯЖЕНИЕ	
	230 V	240 V
CPm 220C	15.8 A	15.0 A

МОДЕЛЬ	НАПРЯЖЕНИЕ					
	230 V	400 V	690 V	240 V	415 V	720 V
CP 220C	11.4 A	6.6 A	3.8 A	10.7 A	6.2 A	3.6 A
CP 220B	12.6 A	7.3 A	4.2 A	12.0 A	7.0 A	4.0 A
CP 220A	17.0 A	9.8 A	5.7 A	16.5 A	9.5 A	5.5 A
CP 220AH	20.0 A	11.5 A	6.7 A	19.2 A	11.0 A	6.4 A
CP 230C	13.2 A	7.6 A	4.4 A	12.8 A	7.4 A	4.2 A
CP 230B	16.8 A	9.7 A	5.6 A	16.2 A	9.4 A	5.4 A
CP 230A	20.0 A	11.5 A	6.7 A	19.2 A	11.0 A	6.4 A
CP 250B	25.9 A	15.0 A	8.7 A	25.0 A	14.5 A	8.4 A
CP 250A	39.0 A	22.5 A	13.0 A	38.9 A	22.5 A	13.0 A

CP - ST

Центробежные электронасосы из нержавеющей стали
с электродвигателем от 0,25 - 2,2 кВт

 Чистая вода

 В быту

 В коммунальном секторе



РАБОЧИЙ ДИАПАЗОН

Производительность до **270 л/мин** (16.2 м³/час)
Напор до **45 м**

ЭКСПЛУАТАЦИОННЫЕ ОГРАНИЧЕНИЯ

Манометрическая высота всасывания до **7 м**
Температура жидкости от **-10 °С** до **+90 °С**
Температура окружающей среды до **+40 °С**
Максимальное давление в корпусе насоса:
- **6 Бар** для CP 100-130-132-150-158-ST4
CP 100-130-132-150-158-ST6
- **8 Бар** для CP 170-170M-ST4
CP 170-170M-ST6
CP 180-190-200 ST4
CP 180-190-200 ST6
Продолжительный режим работы электродвигателя **S1**

ИСПОЛНЕНИЕ И ПРАВИЛА БЕЗОПАСНОСТИ

EN 60335-1
IEC 60335-1
CEI 61-150

EN 60034-1
IEC 60034-1
CEI 2-3



ОБЛАСТИ ПРИМЕНЕНИЯ И УСТАНОВКА

Рекомендуются для перекачивания чистой, без абразивных частиц воды и жидкостей, химически не агрессивных по отношению к конструкционным материалам насоса. Благодаря своей надёжности и простоте в эксплуатации, насосы находят широкое применение в коммунальном секторе, в сельском хозяйстве и в промышленности, а именно в системах водоснабжения, охлаждения, кондиционирования, орошения и т.д. Установка насоса должна производиться в закрытых помещениях или в местах, защищенных от непогоды. Изготовлены из нержавеющей стали AISI 304 или AISI 316L, что гарантирует полную гигиену и максимальную устойчивость против коррозии.

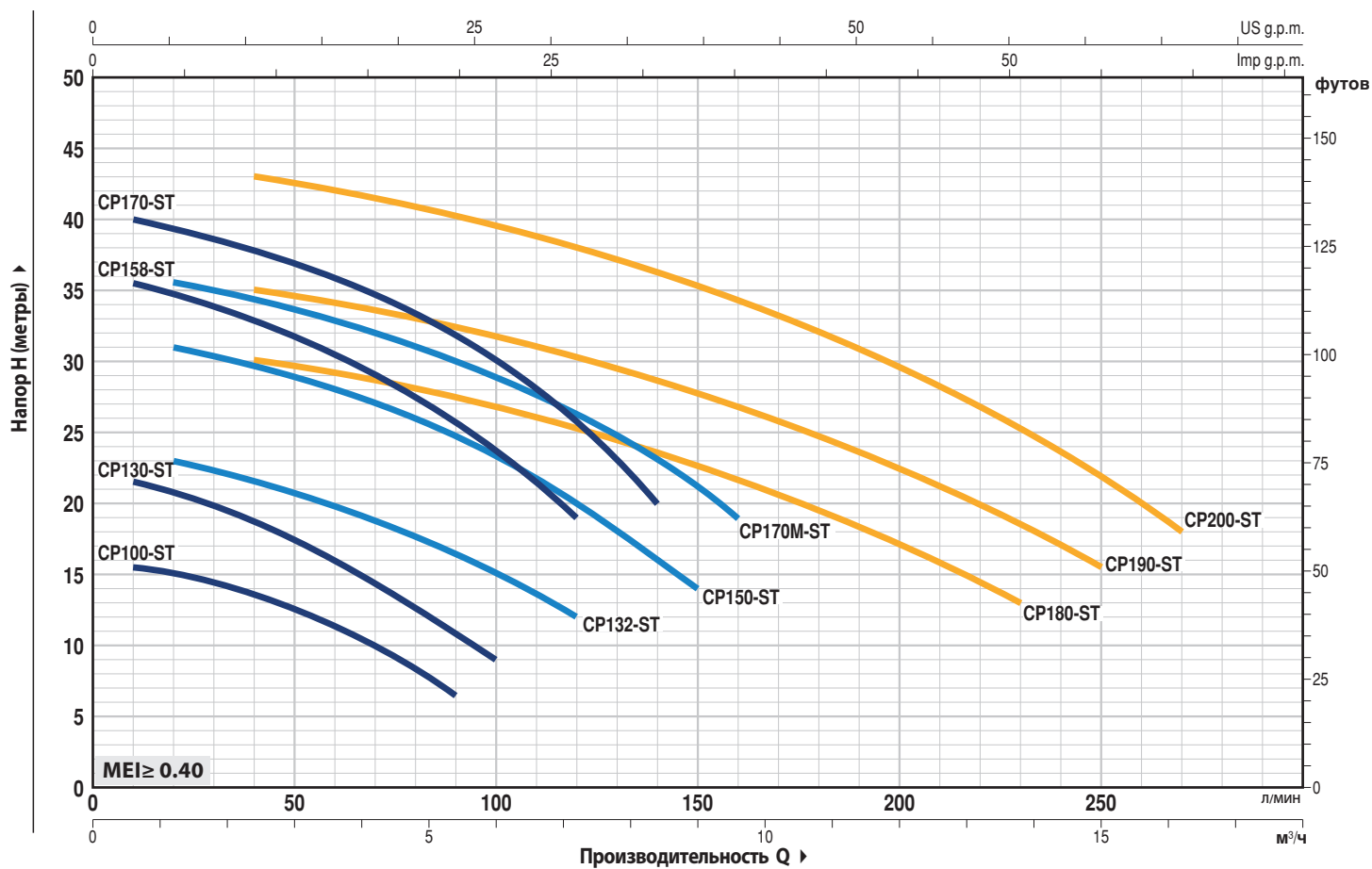
СЕРТИФИКАТЫ

Международное сертификационное общество
Det Norske Veritas (**DNV**)
ISO 9001: КАЧЕСТВО
ISO 14001: ЭКОЛОГИЯ И БЕЗОПАСНОСТЬ



РАБОЧИЕ ХАРАКТЕРИСТИКИ И ТЕХНИЧЕСКИЕ ДАННЫЕ

50 Гц n= 2900 об/мин HS= 0 м



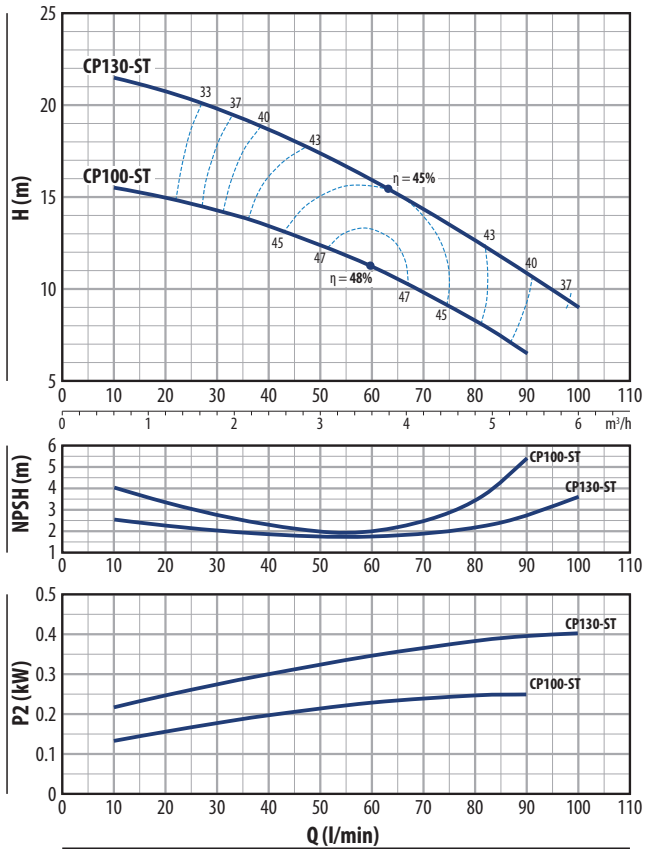
Модель		МОЩНОСТЬ (P2)			Q	H метры																
Однофазный	Трёхфазный	кВт	л.с.	▲		0	0.6	1.2	2.4	3.6	5.4	6.0	7.2	8.4	9.0	9.6	12	13.8	15	16.2		
						л/мин	10	20	40	60	90	100	120	140	150	160	200	230	250	270		
CPm 100-ST4 CPm 100-ST6	CP 100-ST4 CP 100-ST6	0.25	0.33	IE2		16	15.5	15	13.5	11.2	6.5											
CPm 130-ST4 CPm 130-ST6	CP 130-ST4 CP 130-ST6	0.37	0.50	IE3		22.5	21.5	20.8	18.8	16	10.8	9										
CPm 132-ST4 CPm 132-ST6	CP 132-ST4 CP 132-ST6	0.55	0.75			24	-	23	21.5	19.8	16.5	15	12									
CPm 150-ST4 CPm 150-ST6	CP 150-ST4 CP 150-ST6	0.75	1	IE3		32	-	31	29.8	28	24.8	23.2	20	16	14							
CPm 158-ST4 CPm 158-ST6	CP 158-ST4 CP 158-ST6	0.75	1	IE3		36.5	35.5	34.5	33	31	26.2	24	19									
CPm 170-ST4 CPm 170-ST6	CP 170-ST4 CP 170-ST6	1.1	1.5			41	40	39.2	37.8	36	32	30	25.8	20								
CPm 170M-ST4 CPm 170M-ST6	CP 170M-ST4 CP 170M-ST6	1.1	1.5	IE3		36.5	-	35.5	34.3	33	30	29	26.4	23	21	19						
CPm 180-ST4 CPm 180-ST6	CP 180-ST4 CP 180-ST6	1.1	1.5			31.5	-	-	30	29.2	27.5	26.8	25.2	23.5	22.5	21.5	17	13				
CPm 190-ST4 CPm 190-ST6	CP 190-ST4 CP 190-ST6	1.5	2	IE3		37	-	-	35	34	32.2	31.5	30.2	28.7	27.8	27	22.7	18.5	15.5			
CPm 200-ST4 CPm 200-ST6	CP 200-ST4 CP 200-ST6	2.2	3		45	-	-	43	42	40.2	39.5	38	36.5	35.5	34.5	29.8	25.5	22	18			

CP - ST

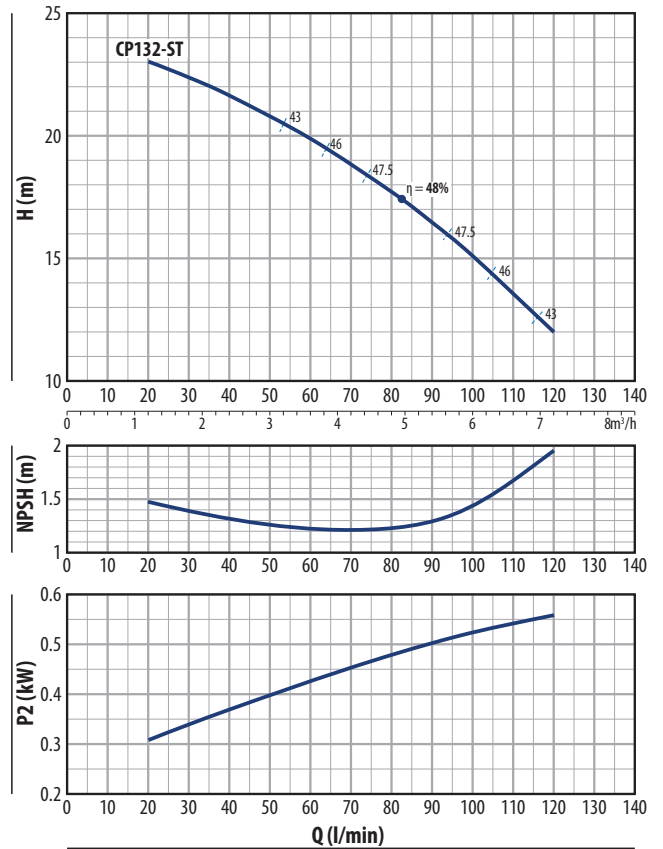
РАБОЧИЕ ХАРАКТЕРИСТИКИ

50 Гц $n = 2900$ об/мин $HS = 0$ м

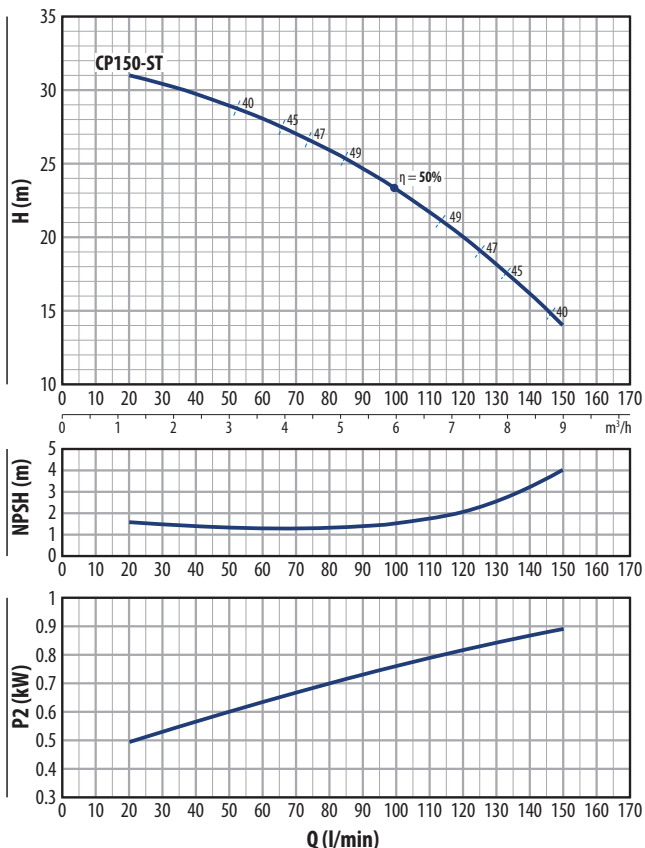
CP 100-ST CP130-ST



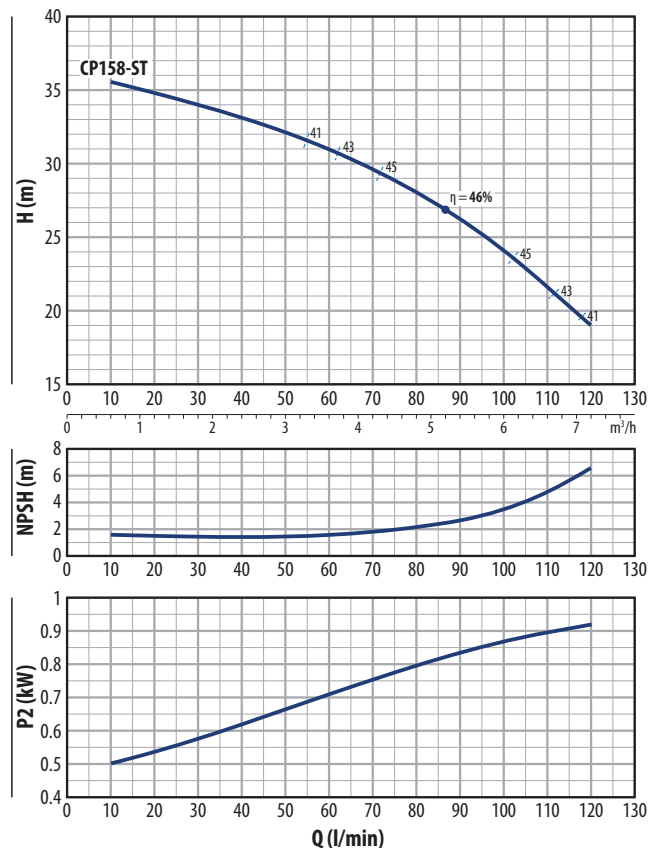
CP 132-ST



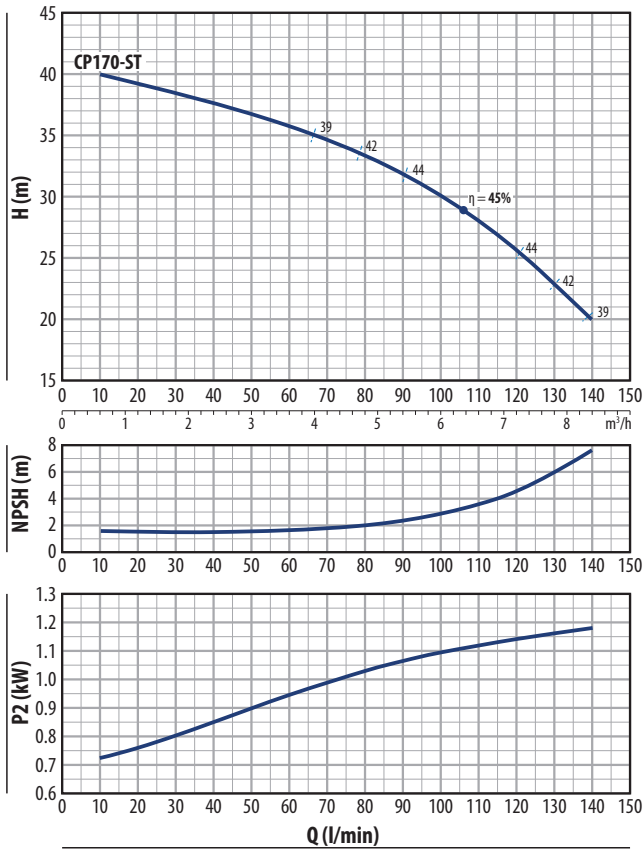
CP 150-ST



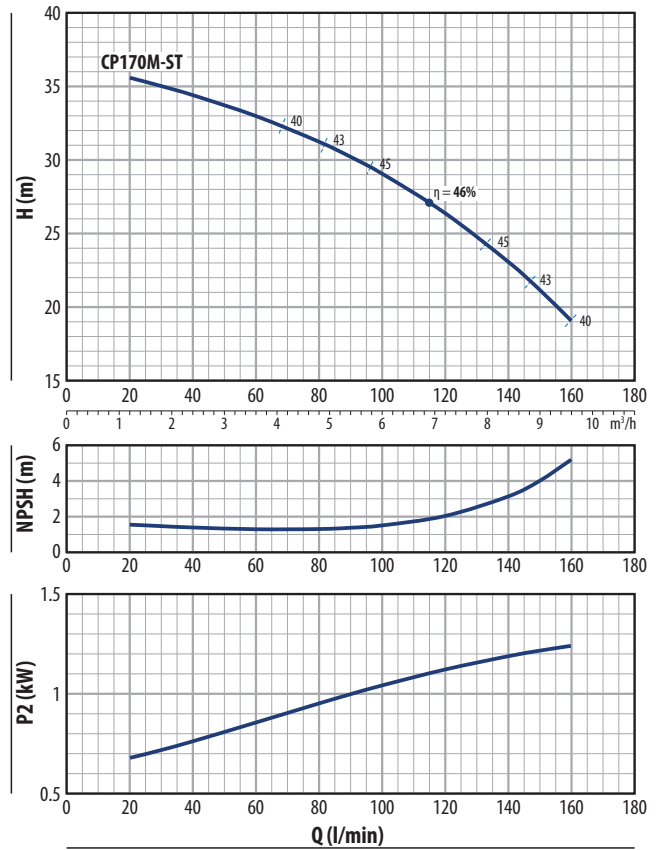
CP 158-ST



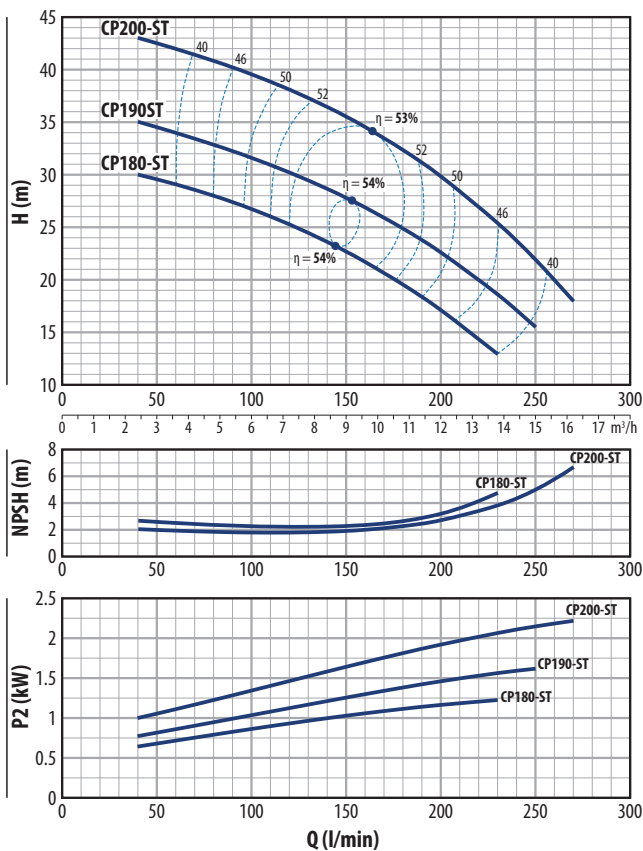
CP 170-ST



CP 170M-ST



CP 180-190-200-ST

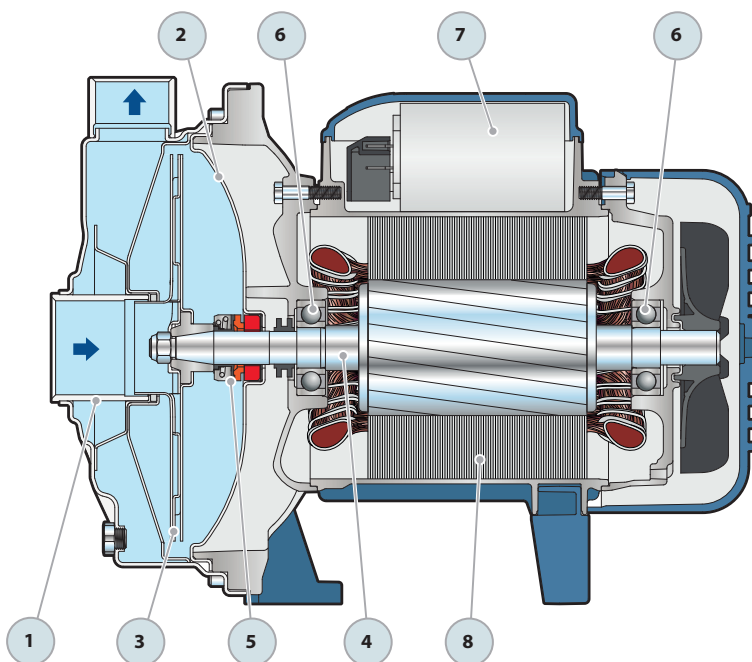


CP - ST4

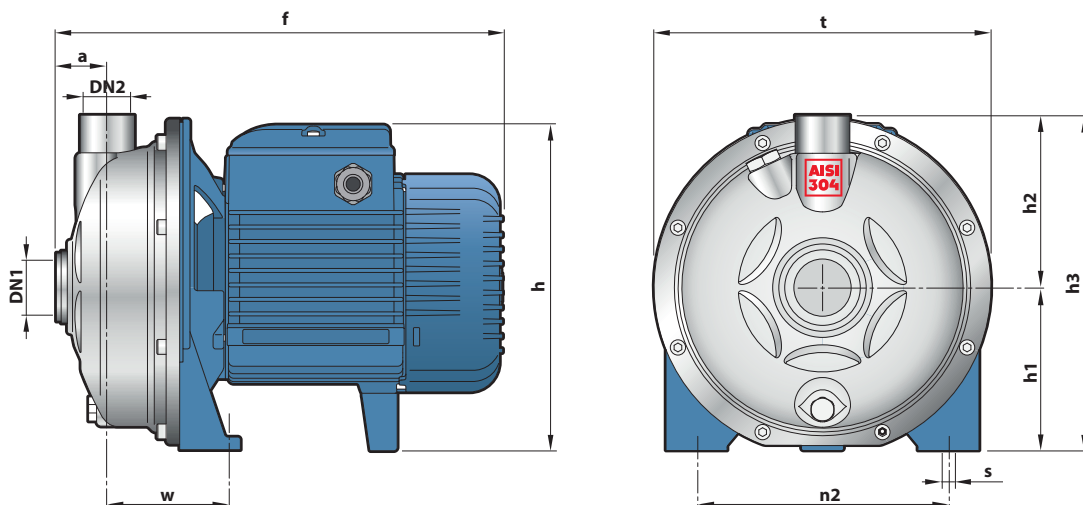
ПОЗ. КОМПОНЕНТ

КОНСТРУКТИВНЫЕ ХАРАКТЕРИСТИКИ

1	КОРПУС НАСОСА	Нержавеющая сталь AISI 304					
2	ФЛАНЕЦ	Нержавеющая сталь AISI 304					
3	РАБОЧЕЕ КОЛЕСО	Нержавеющая сталь AISI 304					
4	ВАЛ ДВИГАТЕЛЯ	Нержавеющая сталь AISI 431					
5	МЕХАНИЧЕСКОЕ УПЛОТНЕНИЕ	Электронасос	Уплотнение	Вал	Материалы		
		<i>Модель</i>	<i>Модель</i>	<i>Диаметр</i>	<i>Неподвижное кольцо</i>	<i>Вращающееся кольцо</i>	<i>Эластомер</i> <i>Пружина</i>
		CP 100-ST4, CP 130-ST4 CP 132-ST4	AR-12	Ø 12 mm	Керамика	Графит	NBR AISI 304
		CP 150-ST4, CP 158-ST4	AR-14	Ø 14 mm	Керамика	Графит	NBR AISI 304
		CP 170-ST4, CP 170M-ST4 CP 180-ST4, CP 190-ST4 CP 200-ST4	FN-18	Ø 18 mm	Графит	Керамика	NBR AISI 316
6	ПОДШИПНИКИ	Электронасос	Модель				
		CP 100-ST4, CP 130-ST4 CP 132-ST4	6201 ZZ / 6201 ZZ				
		CP 150-ST4, CP 158-ST4	6203 ZZ / 6203 ZZ				
		CP 170-ST4, CP 170M-ST4 CP 180-ST4, CP 190-ST4 CP 200-ST4	6204 ZZ / 6204 ZZ				
7	КОНДЕНСАТОР	Электронасос	Емкость				
		<i>Однофазный</i>	<i>(230 V or 240 V)</i>				
		CPm 100-ST4	10 µF - 450 VL				
		CPm 130-ST4	10 µF - 450 VL				
		CPm 132-ST4	14 µF - 450 VL				
		CPm 150-ST4, CPm 158-ST4	20 µF - 450 VL				
		CPm 170-ST4, CPm 170M-ST4	25 µF - 450 VL				
		CPm 180-ST4	31.5 µF - 450 VL				
		CPm 190-ST4	45 µF - 450 VL				
		CPm 200-ST4	50 µF - 450 VL				
8	ЭЛЕКТРОДВИГАТЕЛЬ	CPm-ST4: однофазный 230 В - 50 Гц с тепловой защитой, встроенной в обмотку. CP-ST4: трехфазный 230/400 В - 50 Гц.					
		<p>➡ Электронасосы с трехфазным двигателем имеют высокую эффективность класса IE2 до P2=0,25 кВт и IE3 от P2=0,37 кВт (IEC 60034-30-1)</p> <ul style="list-style-type: none"> - Изоляция: класс F - Степень защиты: IP X4 					



РАЗМЕРЫ И ВЕС



Модель		Патрубки		Размеры мм										кг	
Однофазный	Трёхфазный	DN1	DN2	a	f	h	h1	h2	h3	n2	t	w	s	1~	3~
CPm 100-ST4	CP 100-ST4	1 1/4"	1"	31.5	266	181	92	93.5	185.5	120	181	68.5	9	5.7	5.7
CPm 130-ST4	CP 130-ST4													6.5	6.5
CPm 132-ST4	CP 132-ST4													7.2	7.2
CPm 150-ST4	CP 150-ST4			34	296	219 *	107	112	219	165	221	80.5	9.5	10.8	10.7
CPm 158-ST4	CP 158-ST4													10.8	10.8
CPm 170-ST4	CP 170-ST4			33.5	368	251	120	117.5	237.5	180	244	86.5	11	14.5	14.6
CPm 170M-ST4	CP 170M-ST4													14.4	14.5
CPm 180-ST4	CP 180-ST4			33.5	390	250	120	117.5	237.5	180	244	86.5	11	15.8	15.8
CPm 190-ST4	CP 190-ST4													16.2	16.9
CPm 200-ST4	CP 200-ST4													19.4	19.5

ПОТРЕБЛЯЕМЫЙ ТОК

Модель	Напряжение
Однофазный	230 V
CPm 100-ST4	2.0 A
CPm 130-ST4	3.0 A
CPm 132-ST4	3.7 A
CPm 150-ST4	6.0 A
CPm 158-ST4	6.0 A
CPm 170-ST4	7.8 A
CPm 170M-ST4	7.8 A
CPm 180-ST4	8.5 A
CPm 190-ST4	10.5 A
CPm 200-ST4	12.8 A

Модель	Напряжение					
	230 V	400 V	690 V	240 V	415 V	720 V
Трёхфазный						
CP 100-ST4	1.7 A	1.0 A	0.6 A	1.7 A	1.0 A	0.6 A
CP 130-ST4	1.9 A	1.1 A	0.6 A	1.9 A	1.1 A	0.6 A
CP 132-ST4	2.3 A	1.3 A	0.8 A	2.1 A	1.2 A	0.7 A
CP 150-ST4	4.2 A	2.4 A	1.4 A	4.0 A	2.3 A	1.3 A
CP 158-ST4	4.2 A	2.4 A	1.4 A	4.0 A	2.3 A	1.3 A
CP 170-ST4	5.7 A	3.3 A	1.9 A	5.5 A	3.2 A	1.8 A
CP 170M-ST4	5.7 A	3.3 A	1.9 A	5.5 A	3.2 A	1.8 A
CP 180-ST4	5.7 A	3.3 A	1.9 A	5.5 A	3.2 A	1.8 A
CP 190-ST4	6.6 A	3.8 A	2.2 A	6.2 A	3.6 A	2.1 A
CP 200-ST4	8.8 A	5.1 A	2.9 A	8.5 A	4.9 A	2.8 A

ПАЛЛЕТИРОВАНИЕ

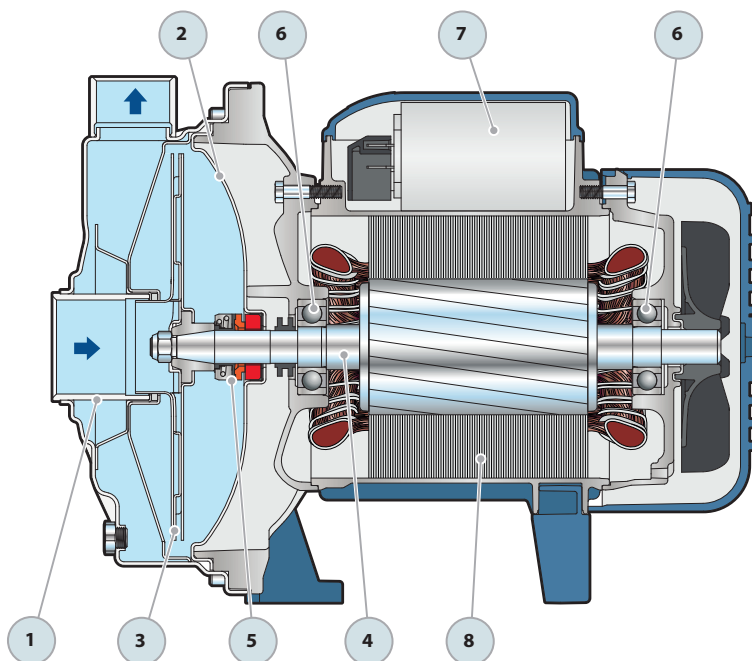
Модель		Автоперевозки	Мор. контейнер
Однофазный	Трёхфазный	кол-во насосов	кол-во насосов
CPm 100-ST4	CP 100-ST4	96	144
CPm 130-ST4	CP 130-ST4		
CPm 132-ST4	CP 132-ST4		
CPm 150-ST4	CP 150-ST4	50	80
CPm 158-ST4	CP 158-ST4		
CPm 170-ST4	CP 170-ST4	45	63
CPm 170M-ST4	CP 170M-ST4		
CPm 180-ST4	CP 180-ST4	45	63
CPm 190-ST4	CP 190-ST4		
CPm 200-ST4	CP 200-ST4		

CP - ST6

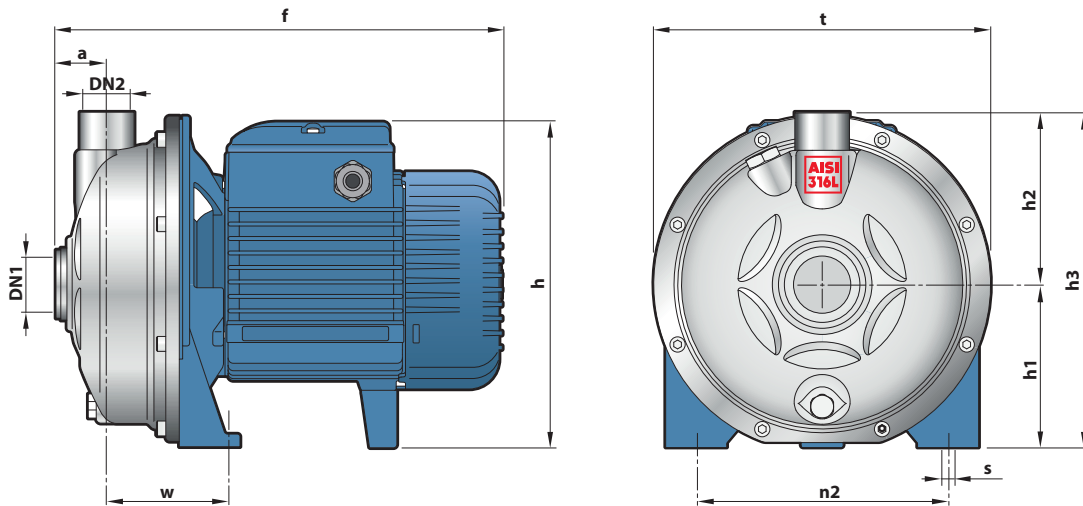
ПОЗ. КОМПОНЕНТ

КОНСТРУКТИВНЫЕ ХАРАКТЕРИСТИКИ

1	КОРПУС НАСОСА	Нержавеющая сталь AISI 316L						
2	ФЛАНЕЦ	Нержавеющая сталь AISI 316L						
3	РАБОЧЕЕ КОЛЕСО	Нержавеющая сталь AISI 316L						
4	ВАЛ ДВИГАТЕЛЯ	Нержавеющая сталь AISI 316L						
5	МЕХАНИЧЕСКОЕ УПЛОТНЕНИЕ	<i>Электронасос</i>	<i>Уплотнение</i>	<i>Вал</i>	<i>Материалы</i>			
		<i>Модель</i>	<i>Модель</i>	<i>Диаметр</i>	<i>Неподвижное кольцо</i>	<i>Вращающееся кольцо</i>	<i>Эластомер</i>	<i>Пружина</i>
		CP 100-ST6, CP 130-ST6 CP 132-ST6	AR-12ST6	Ø 12 mm	Керамика	Графит	NBR	AISI 304
		CP 150-ST6, CP 158-ST6 CP 170-ST6, CP 170M-ST6	AR-14ST6	Ø 14 mm	Керамика	Графит	NBR	AISI 304
		CP 180-ST6, CP 190-ST6 CP 200-ST6	FN-18ST6	Ø 18 mm	Графит	Керамика	NBR	AISI 316
6	ПОДШИПНИКИ	<i>Электронасос</i>	<i>Модель</i>					
		CP 100-ST6, CP 130-ST6 CP 132-ST6	6201 ZZ / 6201 ZZ					
		CP 150-ST6, CP 158-ST6	6203 ZZ / 6203 ZZ					
		CP 170-ST6, CP 170M-ST6 CP 180-ST6, CP 190-ST6	6204 ZZ / 6204 ZZ					
		CP 200-ST6						
7	КОНДЕНСАТОР	<i>Электронасос</i>	<i>Емкость</i>					
		<i>Однофазный</i>	<i>(230 V or 240 V)</i>					
		CPm 100-ST6	10 µF - 450 VL					
		CPm 130-ST6	10 µF - 450 VL					
		CPm 132-ST6	14 µF - 450 VL					
		CPm 150-ST6, CPm 158-ST6	20 µF - 450 VL					
		CPm 170-ST6, CPm 170M-ST6	25 µF - 450 VL					
		CPm 180-ST6	31.5 µF - 450 VL					
		CPm 190-ST6	45 µF - 450 VL					
CPm 200-ST6	50 µF - 450 VL							
8	Электродвигатель	CPm-ST6: однофазный 230 В - 50 Гц с тепловой защитой, встроенной в обмотку.						
		CP-ST6: трехфазный 230/400 В - 50 Гц.						
		<p>➔ Электронасосы с трехфазным двигателем имеют высокую эффективность класса IE2 до P2=0,25 кВт и IE3 от P2=0,37 кВт (IEC 60034-30-1)</p> <p>– Изоляция: класс F</p> <p>– Степень защиты: IP X4</p>						



РАЗМЕРЫ И ВЕС



Модель		Патрубки		Размеры мм										кг	
Однофазный	Трёхфазный	DN1	DN2	a	f	h	h1	h2	h3	n2	t	w	s	1~	3~
CPm 100-ST6	CP 100-ST6	1 1/4"	1"	31.5	266	181	92	93.5	185.5	120	181	68.5	9	5.7	5.7
CPm 130-ST6	CP 130-ST6													6.6	6.6
CPm 132-ST6	CP 132-ST6													7.2	6.5
CPm 150-ST6	CP 150-ST6			34	296	219 *	107	112	219	165	221	80.5	9.5	10.8	10.7
CPm 158-ST6	CP 158-ST6													10.8	10.8
CPm 170-ST6	CP 170-ST6			33.5	368	251	120	117.5	237.5	180	244	86.5	11	14.6	14.7
CPm 170M-ST6	CP 170M-ST6													14.5	14.6
CPm 180-ST6	CP 180-ST6			33.5	368	250	120	117.5	237.5	180	244	86.5	11	15.8	15.7
CPm 190-ST6	CP 190-ST6													17.0	17.0
CPm 200-ST6	CP 200-ST6													19.6	19.7

ПОТРЕБЛЯЕМЫЙ ТОК

Модель	Напряжение
Однофазный	230 V
CPm 100-ST6	2.0 A
CPm 130-ST6	3.0 A
CPm 132-ST6	3.7 A
CPm 150-ST6	6.0 A
CPm 158-ST6	6.0 A
CPm 170-ST6	7.8 A
CPm 170M-ST6	7.8 A
CPm 180-ST6	8.5 A
CPm 190-ST6	10.5 A
CPm 200-ST6	12.8 A

МОДЕЛЬ	Напряжение					
	230 V	400 V	690 V	240 V	415 V	720 V
Трёхфазный						
CP 100-ST6	1.7 A	1.0 A	0.6 A	1.7 A	1.0 A	0.6 A
CP 130-ST6	1.9 A	1.1 A	0.6 A	1.9 A	1.1 A	0.6 A
CP 132-ST6	2.3 A	1.3 A	0.8 A	2.1 A	1.2 A	0.7 A
CP 150-ST6	4.2 A	2.4 A	1.4 A	4.0 A	2.3 A	1.3 A
CP 158-ST6	4.2 A	2.4 A	1.4 A	4.0 A	2.3 A	1.3 A
CP 170-ST6	5.7 A	3.3 A	1.9 A	5.5 A	3.2 A	1.8 A
CP 170M-ST6	5.7 A	3.3 A	1.9 A	5.5 A	3.2 A	1.8 A
CP 180-ST6	5.7 A	3.3 A	1.9 A	5.5 A	3.2 A	1.8 A
CP 190-ST6	6.6 A	3.8 A	2.2 A	6.2 A	3.6 A	2.1 A
CP 200-ST6	8.8 A	5.1 A	2.9 A	8.5 A	4.9 A	2.8 A

ПАЛЛЕТИРОВАНИЕ

Модель		Автоперевозки	Мор. контейнер
Однофазный	Трёхфазный	кол-во насосов	кол-во насосов
CPm 100-ST6	CP 100-ST6	96	114
CPm 130-ST6	CP 130-ST6		
CPm 132-ST6	CP 132-ST6		
CPm 150-ST6	CP 150-ST6	50	80
CPm 158-ST6	CP 158-ST6		
CPm 170-ST6	CP 170-ST6	45	63
CPm 170M-ST6	CP 170M-ST6		
CPm 180-ST6	CP 180-ST6	45	63
CPm 190-ST6	CP 190-ST6		
CPm 200-ST6	CP 200-ST6		

AL-RED

Центробежный электронасос из нержавеющей стали



 Чистая вода

 В быту

 В сельском хозяйстве

 В промышленности

РАБОЧИЙ ДИАПАЗОН

- Производительность до **160 л/мин** (9,6 м³/ч)
- Максимальный напор до **23 м**

ЭКСПЛУАТАЦИОННЫЕ ОГРАНИЧЕНИЯ

- Манометрическая высота всасывания до **7 м**
- Температура жидкости от **-10 °С** до **+90 °С**
- Температура окружающей среды от **-10 °С** до **+40 °С**
- Максимальное давление в корпусе насоса **4 бар**
- Продолжительный режим работы электродвигателя **S1**

ИСПОЛНЕНИЕ И НОРМЫ БЕЗОПАСНОСТИ

EN 60335-1
IEC 60335-1
CEI 61-150

EN 60034-1
IEC 60034-1
CEI 2-3



РЕГЛАМЕНТ (ЕС) N. 547/2012

СЕРТИФИКАЦИЯ

Сертифицированная система менеджмента DNV
ISO 9001: Система менеджмента качества
ISO 14001: Экологический менеджмент



ОБЛАСТИ ПРИМЕНЕНИЯ И УСТАНОВКА

Рекомендуется для перекачивания чистой, без абразивных частиц, воды и жидкостей, химически неагрессивных по отношению к конструкционным материалам насоса.

Благодаря своим конструктивным характеристикам этот центробежный насос рекомендуется к применению в бытовом секторе, в сельском хозяйстве и в промышленности. Все детали, находящиеся в контакте с перекачиваемой жидкостью, изготовлены из нержавеющей стали AISI 304, что гарантирует максимальную стойкость к коррозии.

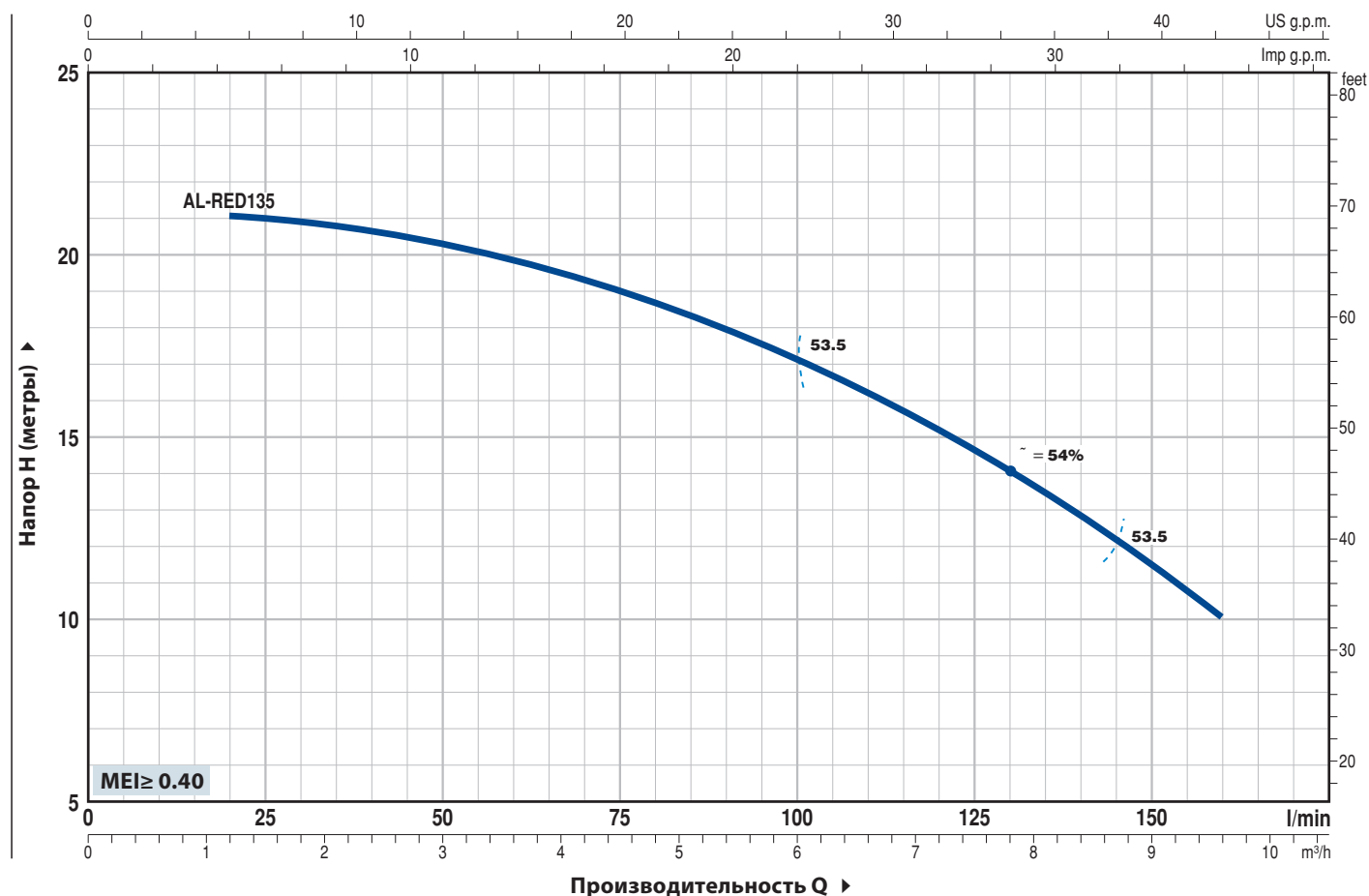
Установка насоса должна производиться в закрытых помещениях или в местах, защищенных от непогоды.

ПАТЕНТЫ - МАРКИ - МОДЕЛИ

- Зарегистрированная модель № 0001575587 AL-RED®

ИСПОЛНЕНИЕ ПО ЗАКАЗУ

- Специальное механическое уплотнение
- Вал насоса из нержавеющей стали EN 10088-3 - 1.4401 (AISI 316)
- Другие напряжения питания или частота 60 Гц
- Степень защиты IP X5

РАБОЧИЕ ХАРАКТЕРИСТИКИ И ТЕХНИЧЕСКИЕ ДАННЫЕ
50 Гц n= 2900 об/мин HS= 0 м


Модель		МОЩНОСТЬ (P2)		Q	0	1,2	2,4	3,6	4,8	6,0	7,2	8,4	9,6
Однофазный	Трёхфазный	кВт	л.с.		л/мин	0	20	40	60	80	100	120	140
AL-RED 135m	AL-RED 135	0,75	1	H метры	23	21	20,5	20	18,5	17	15	13	10

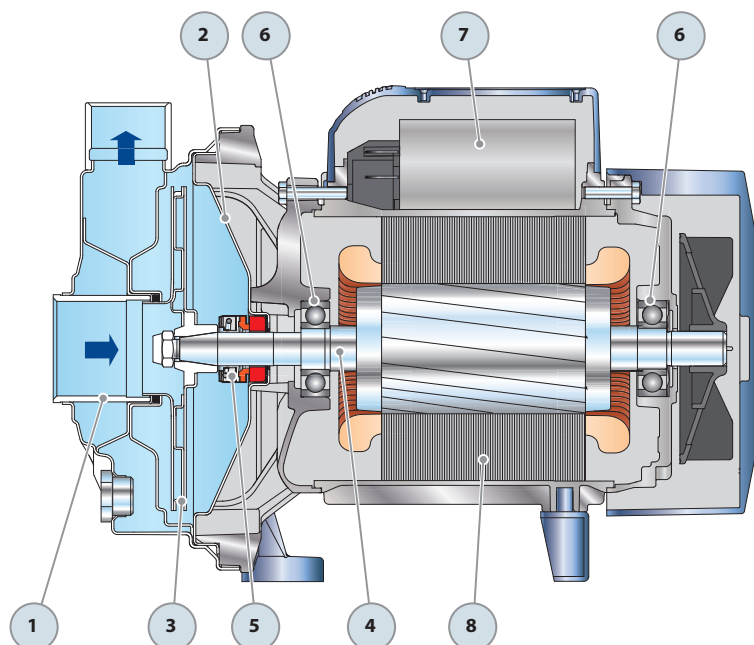
Q - Производительность H - Общий манометрический напор HS - Высота всасывания

Допустимое отклонение характеристик насосов соответствует классу 3B согласно EN ISO 9906.

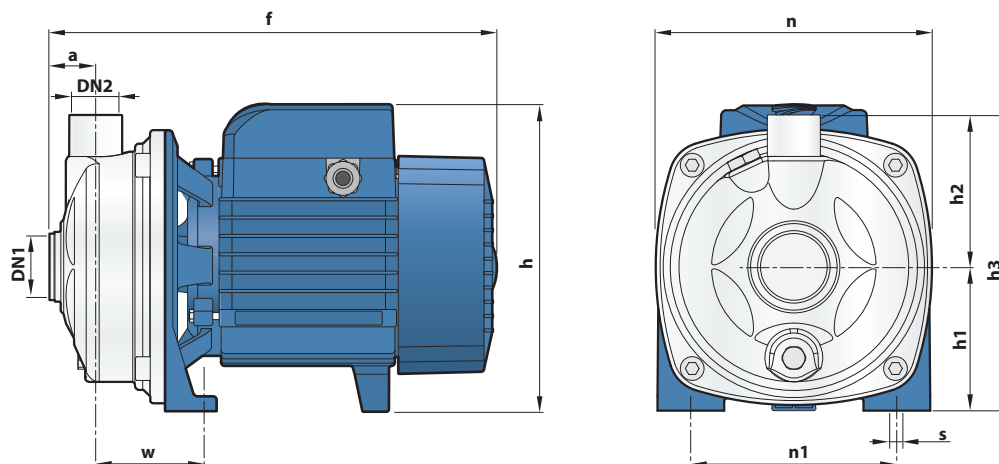
ПОЗ. КОМПОНЕНТ

КОНСТРУКТИВНЫЕ ХАРАКТЕРИСТИКИ

1	КОРПУС НАСОСА	Нержавеющая сталь AISI 304, патрубки с резьбой согласно ISO 228/1				
2	ФЛАНЕЦ	Нержавеющая сталь AISI 304				
3	РАБОЧЕЕ КОЛЕСО	Нержавеющая сталь AISI 304				
4	ВАЛ ДВИГАТЕЛЯ	Нержавеющая сталь EN 10088-3 - 1.4104				
5	МЕХАНИЧЕСКОЕ УПЛОТНЕНИЕ	Уплотнение	Вал	Материалы		
		<i>Модель</i>	<i>Диаметр</i>	<i>Неподвижное кольцо</i>	<i>Вращающееся кольцо</i>	<i>Эластомер</i>
		AR-14	Ø 14 мм	Керамика	Графит	NBR
6	ПОДШИПНИКИ	6203 ZZ / 6203 ZZ				
7	КОНДЕНСАТОР	Емкость (230 В или 240 В) 20 µF - 450 В				
8	ЭЛЕКТРОДВИГАТЕЛЬ	AL-RED 135m: однофазный 230 В - 50 Гц с тепловой защитой, встроенной в обмотку. AL-RED 135: трехфазный 230/400 В - 50 Гц. ⇒ Насосы с трехфазным двигателем имеют высокую эффективность класса IE2 (IEC 60034-30) – Изоляция: класс F – Степень защиты: IP X4				



РАЗМЕРЫ И ВЕС



Модель		ПАТРУБКИ		РАЗМЕРЫ, мм										кг	
Однофазный	Трёхфазный	DN1	DN2	a	f	h	h1	h2	h3	n	n1	w	s	1~	3~
AL-RED 135m	AL-RED 135	1¼"	1"	31	296	206 *	97	103	200	186	135	73,5	10	9,1	9,0

ПОТРЕБЛЯЕМЫЙ ТОК

МОДЕЛЬ	НАПРЯЖЕНИЕ	
	Однофазный	230 В
AL-RED 135m	5,0 А	4,8 А

МОДЕЛЬ	НАПРЯЖЕНИЕ					
	Трёхфазный	230 В	400 В	690 В	240 В	415 В
AL-RED 135	3,1 А	1,8 А	1,0 А	3,0 А	1,7 А	0,9 А

Центробежные электронасосы

→ Средняя производительность

 Чистая вода

 В промышленности

 В сельском хозяйстве



РАБОЧИЙ ДИАПАЗОН

- Производительность до **600 л/мин** (36 м³/ч)
- Напор до **39 м**

ЭКСПЛУАТАЦИОННЫЕ ОГРАНИЧЕНИЯ

- Манометрическая высота всасывания до **7 м**
- Температура жидкости от **-10 °С** до **+90 °С**
- Температура окружающей среды до **+40 °С**
- Максимальное давление в корпусе насоса:
 - **6 бар** в HF 5-50-51
 - **10 бар** в HF 5M-70
- Продолжительный режим работы электродвигателя **S1**

ИСПОЛНЕНИЕ И НОРМЫ БЕЗОПАСНОСТИ

EN 60335-1
IEC 60335-1
CEI 61-150

EN 60034-1
IEC 60034-1
CEI 2-3



СЕРТИФИКАЦИЯ

Сертифицированная система менеджмента DNV
ISO 9001: Система менеджмента качества



ОБЛАСТИ ПРИМЕНЕНИЯ И УСТАНОВКА

Рекомендуются для применения в коммунальном секторе и в сельском хозяйстве. Высокая эффективность и возможность эксплуатации в длительном непрерывном режиме работы позволяют успешно использовать эти насосы для орошения затоплением и дождеванием, для забора воды из озер, рек и скважин, а также в целом ряде различных промышленных применений, где необходима высокая производительность при относительно невысоком напоре.

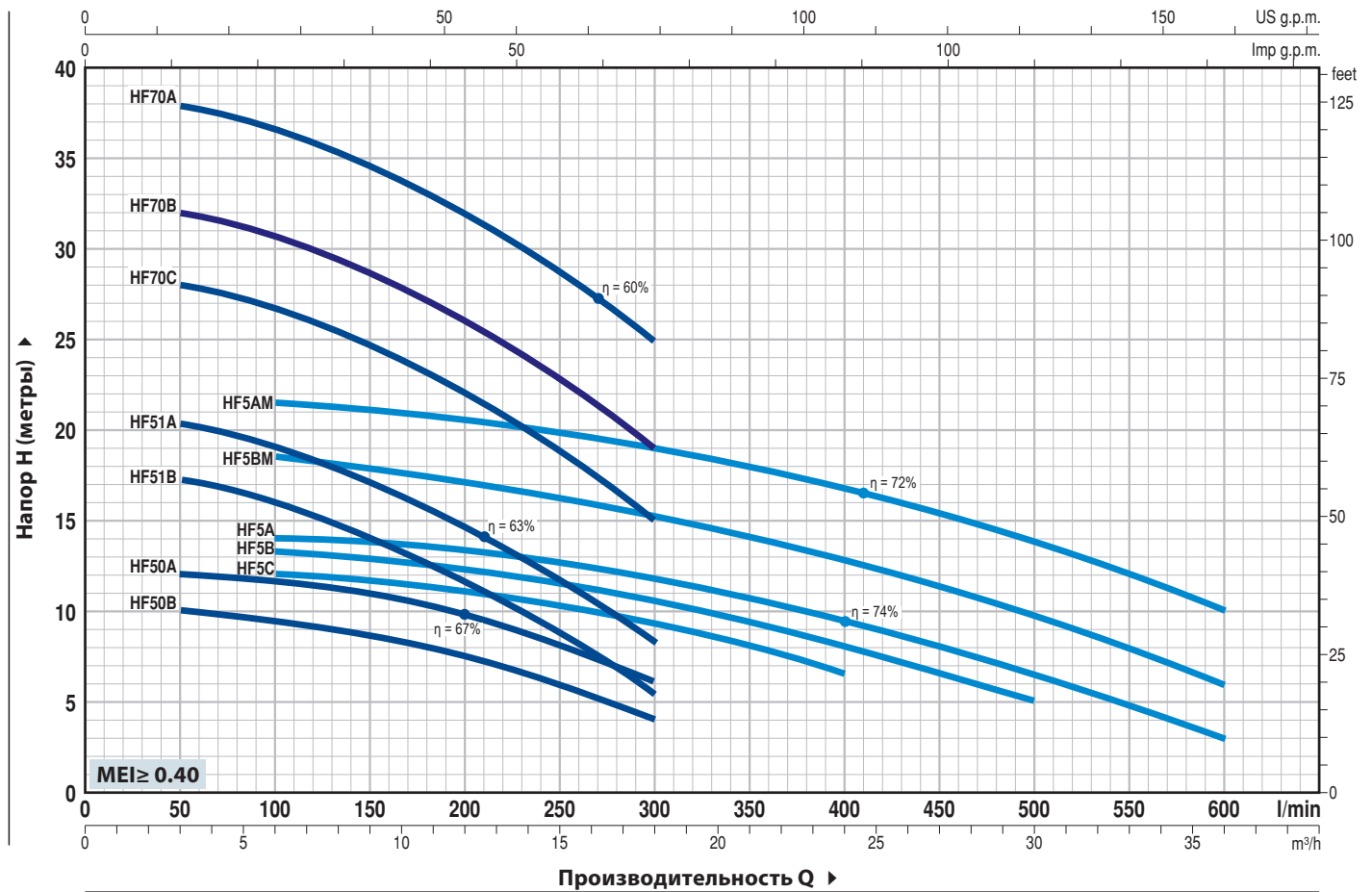
Установка насоса должна производиться в закрытых помещениях или в местах, защищенных от непогоды.

ИСПОЛНЕНИЕ ПО ЗАКАЗУ

- Специальное механическое уплотнение
- Другие напряжения питания или частота 60 Гц
- Степень защиты IP X5 для HF 5M-70

РАБОЧИЕ ХАРАКТЕРИСТИКИ И ТЕХНИЧЕСКИЕ ДАННЫЕ

50 Гц n = 2900 об/мин HS = 0 м



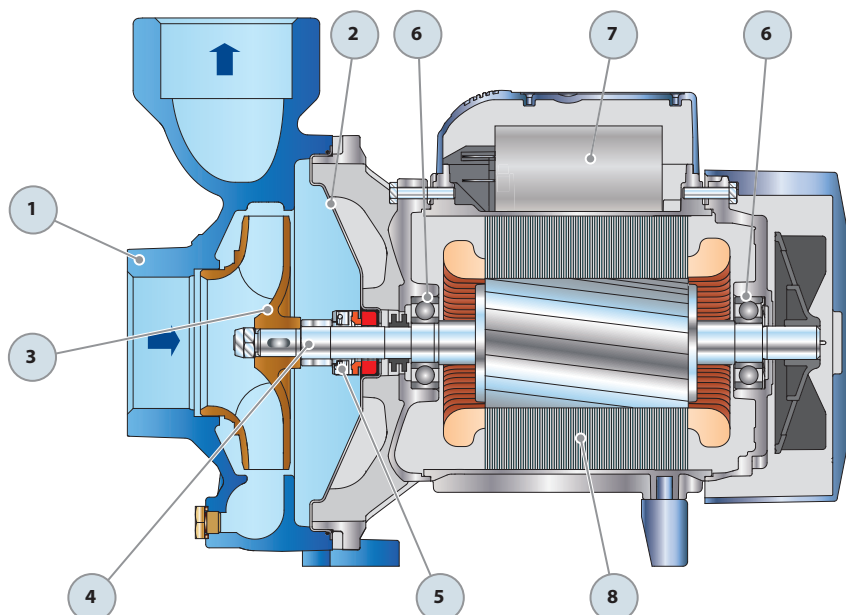
Модель		МОЩНОСТЬ (P2)		Q	H метры												
Однофазный	Трёхфазный	кВт	л.с.		▲	0	3	6	9	12	15	18	21	24	30	36	
					0	50	100	150	200	250	300	350	400	500	600		
HFm 50B	HF 50B	0,37	0,50	IE2	10	10	9,5	8,5	7,5	6	4						
HFm 50A	HF 50A	0,55	0,75		12	12	11,5	11	9,6	8	6						
HFm 51B	HF 51B	0,60	0,85	IE3	18,2	17,2	16	14	11,5	9	5,4						
HFm 51A	HF 51A	0,75	1		21,2	20,2	19	17	14,5	11,6	8,4						
HFm 70C	HF 70C	1,1	1,5	IE3	29	28	26,5	24,5	22	18,5	15						
HFm 70B	HF 70B	1,5	2		33	32	30,5	28,5	26	22,5	19						
-	HF 70A	2,2	3		39	38	36,5	34,5	32	28,5	25						
HFm 5C	HF 5C	0,55	0,75	IE3	12,5	-	12	11,7	11	10,2	9,2	8	6,5				
HFm 5B	HF 5B	0,75	1		13,7	-	13,2	13	12,5	11,6	10,5	9,2	8	5			
HFm 5A	HF 5A	1,1	1,5		14,5	-	13,8	13,5	13,2	12,6	11,8	10,5	9,2	6,5	3		
HFm 5BM	HF 5BM	1,1	1,5	IE3	19	-	18,5	18	17	16	15,2	14	12,8	9,7	6		
HFm 5AM	HF 5AM	1,5	2	IE3	22	-	21,5	21	20,5	19,8	19	18	16,8	13,8	10		

Q - Производительность H - Общий манометрический напор HS - Высота всасывания
 Допустимое отклонение характеристик насосов соответствует классу 3B согласно EN ISO 9906.

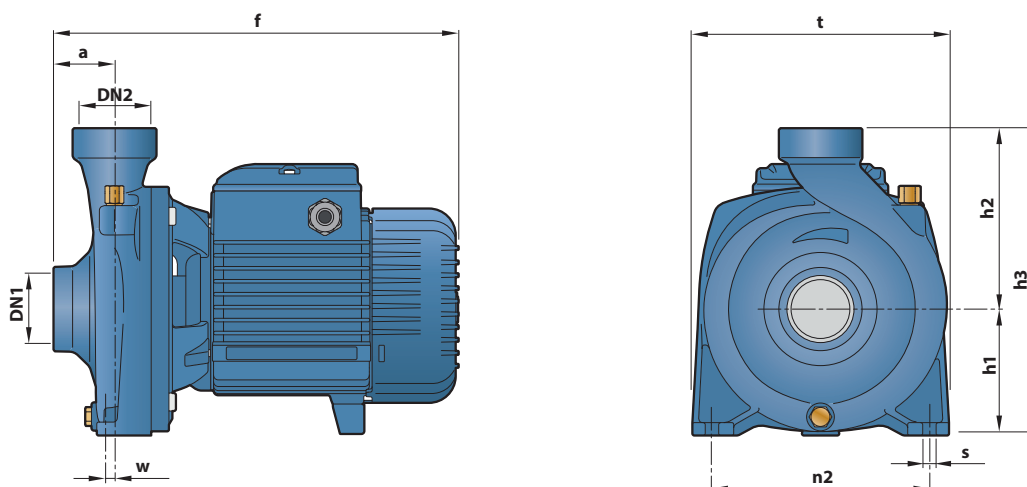
▲ Класс эффективности трехфазного двигателя (IEC 60034-30-1)

ПОЗ. КОМПОНЕНТ КОНСТРУКТИВНЫЕ ХАРАКТЕРИСТИКИ

1	КОРПУС НАСОСА	Чугун, патрубки с резьбой согласно ISO 228/1					
2	ФЛАНЕЦ	Нержавеющая сталь AISI 304 (чугун для HF 5M-70)					
3	РАБОЧЕЕ КОЛЕСО	Латунь					
4	ВАЛ ДВИГАТЕЛЯ	Нержавеющая сталь AISI 431					
5	МЕХАНИЧЕСКОЕ УПЛОТНЕНИЕ	<i>Электронасос</i>	<i>Уплотнение</i>	<i>Вал</i>	<i>Материалы</i>		
		<i>Модель</i>	<i>Модель</i>	<i>Диаметр</i>	<i>Неподвижное кольцо</i>	<i>Вращающееся кольцо</i>	<i>Эластомер</i>
		HF 50	AR-12	Ø 12 мм	Керамика	Графит	NBR
		HF 5-51	AR-14	Ø 14 мм	Керамика	Графит	NBR
		HF 5M-70	FN-18	Ø 18 мм	Графит	Керамика	NBR
6	ПОДШИПНИКИ	<i>Электронасос</i>	<i>Модель</i>				
		HF 50	6201 ZZ / 6201 ZZ				
		HF 5-51	6203 ZZ / 6203 ZZ				
		HF 5M-70	6204 ZZ / 6204 ZZ				
7	КОНДЕНСАТОР	<i>Электронасос</i>	<i>Емкость</i>				
		<i>Однофазный</i>	<i>(230 В или 240 В)</i>				
		HFm 50B	10 µF - 450 В				
		HFm 50A	14 µF - 450 В				
		HFm 51B	20 µF - 450 В				
		HFm 51A	20 µF - 450 В				
		HFm 70C	25 µF - 450 В				
		HFm 70B	45 µF - 450 В				
		HFm 5C	16 µF - 450 В				
		HFm 5B	20 µF - 450 В				
		HFm 5A	25 µF - 450 В				
		HFm 5BM	25 µF - 450 В				
HFm 5AM	45 µF - 450 В						
8	ЭЛЕКТРОДВИГАТЕЛЬ	HFm: однофазный 230 В - 50 Гц с тепловой защитой, встроенной в обмотку.					
		HF: трехфазный 230/400 В - 50 Гц.					
		<p>⇒ Электронасосы с трехфазным двигателем имеют высокую эффективность класса IE2 до P2=0,55 кВт и IE3 от P2=0,75 кВт (IEC 60034-30)</p> <p>– Изоляция: класс F</p> <p>– Степень защиты: IP X4</p>					



РАЗМЕРЫ И ВЕС



Модель		ПАТРУБКИ		РАЗМЕРЫ мм									кг			
Однофазный	Трехфазный	DN1	DN2	a	f	h1	h2	h3	t	n2	w	s	1~	3~		
HFm 50B	HF 50B	1½"	1½"	42	270	82	118	200	166	135	-3	10	8.0	8.1		
HFm 50A	HF 50A													8.9	8.2	
HFm 51B	HF 51B														12.9	12.7
HFm 51A	HF 51A					45	303	92	133	225	190	160	2		13.0	13.0
HFm 70C	HF 70C					48.5	373	114	155	269	216	171	12	12	18.8	20.1
-	HF 70A															
HFm 5C	HF 5C	2"	2"										14.3	14.2		
HFm 5B	HF 5B			43	316	97	141	238	192		-68	10		14.3	14.3	
HFm 5A	HF 5A									160				14.6	14.7	
HFm 5BM	HF 5BM												12.5	11	19.2	20.3
HFm 5AM	HF 5AM					59	386	110	150	260	208				21.6	21.6

ПОТРЕБЛЯЕМЫЙ ТОК

МОДЕЛЬ	НАПРЯЖЕНИЕ	
	Однофазный	Трехфазный
HFm 50B	2.8 A	2.6 A
HFm 50A	3.8 A	3.6 A
HFm 51B	4.7 A	4.5 A
HFm 51A	5.6 A	5.3 A
HFm 70C	8.0 A	7.6 A
HFm 70B	10.0 A	9.0 A
HFm 5C	4.2 A	3.8 A
HFm 5B	4.9 A	4.5 A
HFm 5A	6.2 A	5.7 A
HFm 5BM	7.7 A	7.1 A
HFm 5AM	10.1 A	9.7 A

МОДЕЛЬ	НАПРЯЖЕНИЕ					
	Трехфазный	230 V	400 V	690 V	240 V	415 V
HF 50B	2.1 A	1.2 A	0.7 A	2.1 A	1.2 A	0.7 A
HF 50A	3.0 A	1.7 A	1.0 A	2.8 A	1.6 A	0.9 A
HF 51B	3.6 A	2.1 A	1.2 A	3.5 A	2.0 A	1.2 A
HF 51A	4.4 A	2.5 A	1.2 A	4.0 A	2.3 A	1.4 A
HF 70C	6.1 A	3.3 A	2.0 A	5.5 A	3.2 A	1.9 A
HF 70B	7.4 A	4.3 A	2.5 A	7.1 A	4.1 A	2.4 A
HF 70A	9.5 A	5.5 A	3.2 A	9.1 A	5.3 A	3.0 A
HF 5C	3.5 A	2.0 A	1.2 A	3.3 A	1.9 A	1.1 A
HF 5B	3.6 A	2.1 A	1.2 A	3.5 A	2.0 A	1.2 A
HF 5A	5.0 A	2.9 A	1.7 A	3.6 A	2.1 A	1.6 A
HF 5BM	5.7 A	3.3 A	1.9 A	5.5 A	3.2 A	1.8 A
HF 5AM	7.1 A	4.1 A	2.4 A	6.5 A	3.7 A	2.3 A

Центробежные электронасосы

→ Высокая производительность



Чистая вода



В сельском хозяйстве



В промышленности

РАБОЧИЙ ДИАПАЗОН

- Производительность до **2200 л/мин** (132 м³/ч)
- Напор до **24,5 м**

ЭКСПЛУАТАЦИОННЫЕ ОГРАНИЧЕНИЯ

- Манометрическая высота всасывания до **7 м**
- Температура жидкости от **-10 °С** до **+90 °С**
- Температура окружающей среды до **+40 °С**
- Максимальное давление в корпусе насоса:
 - **6 бар** в HF 4
 - **10 бар** в HF 6-8-20-30
- Продолжительный режим работы электродвигателя **S1**

ИСПОЛНЕНИЕ И НОРМЫ БЕЗОПАСНОСТИ

EN 60335-1
IEC 60335-1
CEI 61-150

EN 60034-1
IEC 60034-1
CEI 2-3



РЕГЛАМЕНТ (ЕС) N. 547/2012

ОБЛАСТИ ПРИМЕНЕНИЯ И УСТАНОВКА

Рекомендуются для применения в коммунальном секторе и в сельском хозяйстве. Высокая эффективность и возможность эксплуатации в длительном непрерывном режиме работы позволяют успешно использовать эти насосы для орошения затоплением и дождеванием, для забора воды из озер, рек и скважин, а также в целом ряде различных промышленных применений, где необходима высокая производительность при относительно невысоком напоре. Установка насоса должна производиться в закрытых помещениях или в местах, защищенных от непогоды.

ИСПОЛНЕНИЕ ПО ЗАКАЗУ

- Специальное механическое уплотнение
- Другие напряжения питания или частота 60 Гц

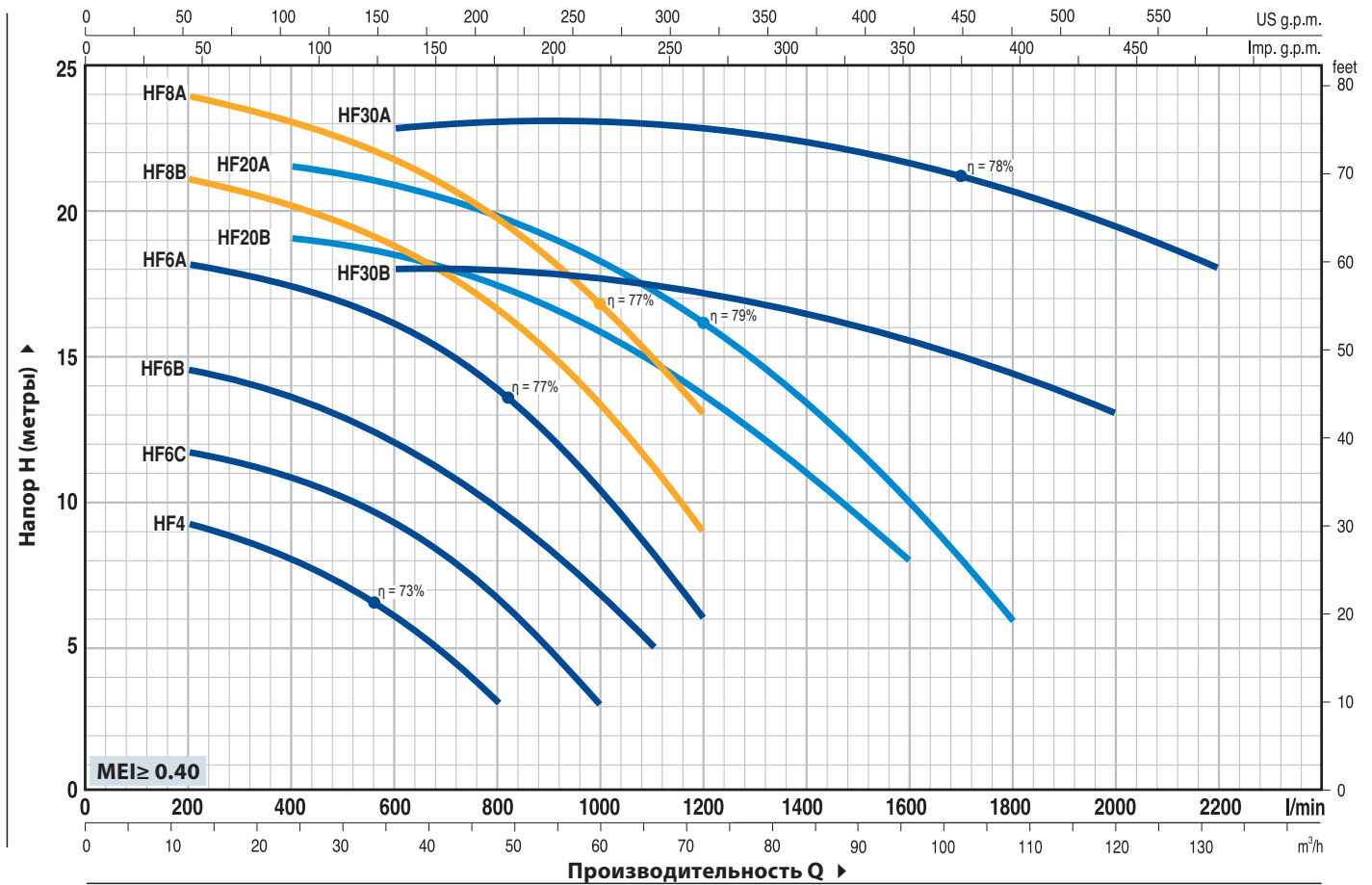
СЕРТИФИКАЦИЯ

Сертифицированная система менеджмента DNV
ISO 9001: Система менеджмента качества
ISO 14001: Экологический менеджмент



РАБОЧИЕ ХАРАКТЕРИСТИКИ И ТЕХНИЧЕСКИЕ ДАННЫЕ

50 Гц n = 2900 об/мин HS = 0 м



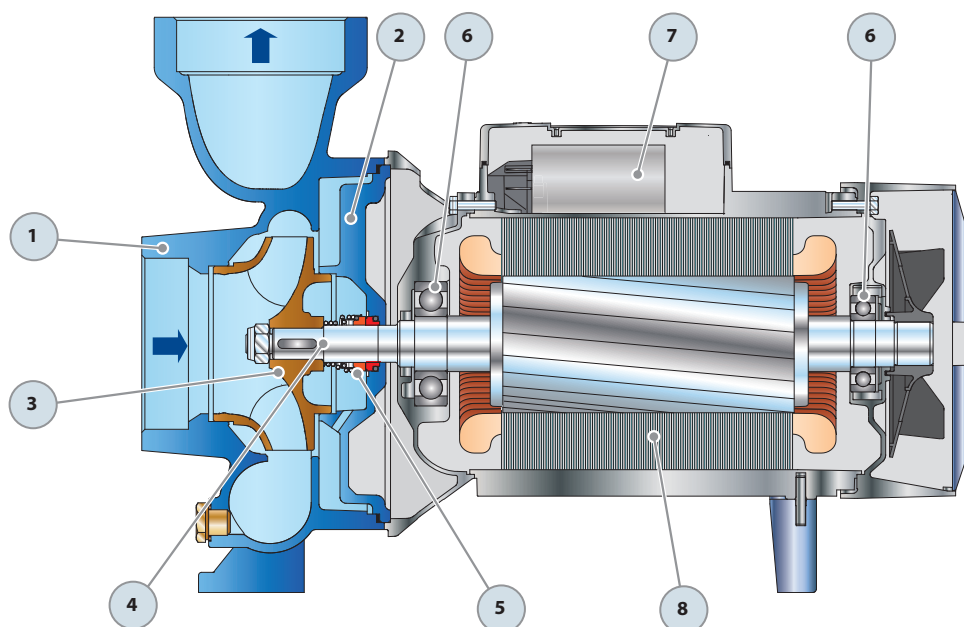
Модель		МОЩНОСТЬ (P2)			Q	Q																					
Однофазный	Трёхфазный	кВт	л.с.	▲		л/мин	0	12	18	24	30	36	42	48	54	60	66	72	84	96	102	108	120	132			
HFm 4	HF 4	0,75	1	IE3	H метры	10	9,3	8,7	8	7	6	4,7	3														
HFm 6C	HF 6C	1,1	1,5	IE3		11,9	11,7	11,3	10,7	10,2	9,2	8	6,7	5	3												
HFm 6B	HF 6B	1,5	2	IE3		14,7	14,5	14	13,5	12,8	12	11	9,7	8,2	6,7	5											
HFm 6A	HF 6A	2,2	3			18,5	18,1	17,8	17,2	16,8	16	15	13,8	12,2	10,5	8,3	6										
-	HF 8B	3	4	IE3		21,5	21	20,7	20	19,5	18,8	17,8	16,5	15	13,5	11,2	9										
-	HF 8A	4	5,5			24,5	24	23,5	23	22,5	21,8	20,8	19,5	18,3	16,8	15	13										
-	HF 20B	3	4	IE3		19	-	-	19	18,8	18,5	18	17,5	16,8	16	14,5	13,5	11	8								
-	HF 20A	4	5,5			21,5	-	-	21,5	21,3	21	20,5	19,8	19	18	17	16	13,3	10	8	6						
-	HF 30B	5,5	7,5	IE3		18	-	-	-	-	18	18	18	18	18	17,5	17	16,5	15,5	15	14,5	13					
-	HF 30A	7,5	10			23	-	-	-	-	23	23	23	23	23	23	22,5	22,5	22,5	22	21,5	21	19,5	18			

Q - Производительность H - Общий манометрический напор HS - Высота всасывания
 Допустимое отклонение характеристик насосов соответствует классу 3B согласно EN ISO 9906.

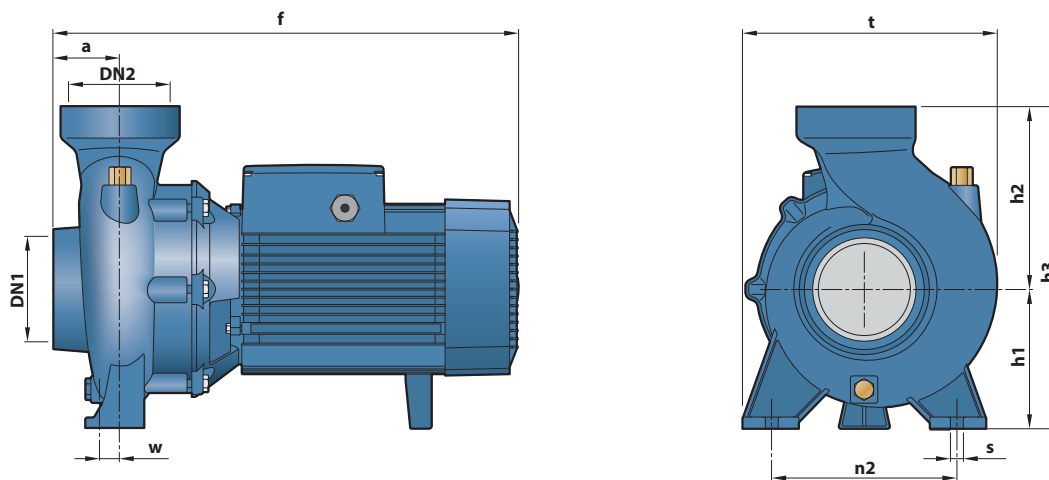
▲ Класс эффективности трехфазного двигателя (IEC 60034-30)

ПОЗ. КОМПОНЕНТ КОНСТРУКТИВНЫЕ ХАРАКТЕРИСТИКИ

1	КОРПУС НАСОСА	Чугун, патрубки с резьбой согласно ISO 228/1					
2	ФЛАНЕЦ	Чугун (нержавеющая сталь AISI 304 для HF 4)					
3	РАБОЧЕЕ КОЛЕСО	Латунь для HF 4, HF 6, HF 8 Чугун для HF 20, HF 30					
4	ВАЛ ДВИГАТЕЛЯ	Нержавеющая сталь EN 10088-3 - 1.4104					
5	МЕХАНИЧЕСКОЕ УПЛОТНЕНИЕ	<i>Электронасос</i>	<i>Уплотнение</i>	<i>Вал</i>	<i>Материалы</i>		
		<i>Модель</i>	<i>Модель</i>	<i>Диаметр</i>	<i>Неподвижное кольцо</i>	<i>Вращающееся кольцо</i>	<i>Эластомер</i>
		HF 4	AR-14	Ø 14 мм	Керамика	Графит	NBR
		HF 6	FN-18	Ø 18 мм	Графит	Керамика	NBR
		HF 8, HF 20	FN-20	Ø 20 мм	Графит	Керамика	NBR
HF 30	FN-24	Ø 24 мм	Графит	Керамика	NBR		
6	ПОДШИПНИКИ	<i>Электронасос</i>	<i>Модель</i>				
		HF 4	6203 ZZ / 6203 ZZ				
		HF 6	6304 ZZ / 6204 ZZ				
		HF 8B, HF 20B	6206 ZZ - C3 / 6205 ZZ				
		HF 8A, HF 20A	6306 ZZ - C3 / 6206 ZZ - C3				
HF 30	6307 ZZ - C3 / 6206 ZZ - C3						
7	КОНДЕНСАТОР	<i>Электронасос</i>	<i>Емкость</i>				
		<i>Однофазный</i>	<i>(230 В или 240 В)</i>				
		HFm 4	20 µF - 450 В				
		HFm 6C	31.5 µF - 450 В				
		HFm 6B	45 µF - 450 В				
HFm 6A	50 µF - 450 В						
8	ЭЛЕКТРОДВИГАТЕЛЬ	HFm: однофазный 230 В - 50 Гц с тепловой защитой, встроенной в обмотку.					
		HF: трехфазный 230/400 В - 50 Гц до 4 кВт 400/690 В - 50 Гц от 5,5 до 7,5 кВт.					
		<p>⇒ Электронасосы с трехфазным двигателем имеют высокую эффективность класса IE3 (IEC 60034-30-1)</p> <ul style="list-style-type: none"> - Изоляция: класс F - Степень защиты: IP X4 					



РАЗМЕРЫ И ВЕС



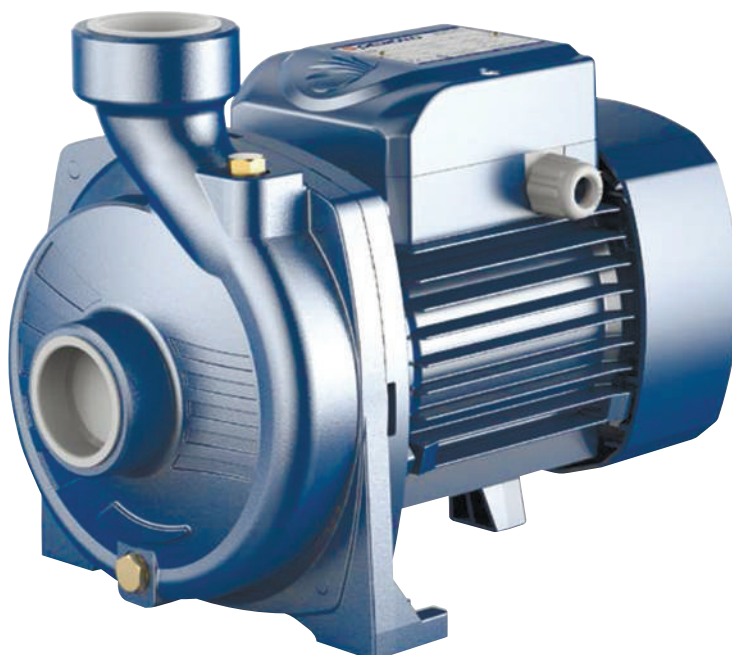
Модель		Патрубки		РАЗМЕРЫ мм									кг	
Однофазный	Трёхфазный	DN1	DN2	a	f	h1	h2	h3	t	n2	w	s	1~	3~
HFm 4	HF 4	2½"	2½"	47	317	97	143	240	198	155	-63	10	14.3	14.3
HFm 6C	HF 6C	3"	3"	68	411	120	193	312	240	190	5	12.5	25.5	25.4
HFm 6B	HF 6B												26.8	26.8
HFm 6A	HF 6A												29.3	29.3
-	HF 8B	4"	4"	71	445	132	180	312	245	190	27	14	-	35.6
-	HF 8A												-	41.0
-	HF 20B												-	37.2
-	HF 20A												-	41.0
-	HF 30B												-	52.2
-	HF 30A	76,5	534	160	210	370	292	212	-	57.8				

ПОТРЕБЛЯЕМЫЙ ТОК

МОДЕЛЬ	НАПРЯЖЕНИЕ	
	230 V	240 V
Однофазный	230 V	240 V
HFm 4	5.9 A	5.3 A
HFm 6C	8.8 A	8.0 A
HFm 6B	10.8 A	9.8 A
HFm 6A	13.5 A	13.0 A

МОДЕЛЬ	НАПРЯЖЕНИЕ					
	230 V	400 V	690 V	240 V	415 V	720 V
Трёхфазный	230 V	400 V	690 V	240 V	415 V	720 V
HF 4	4.3 A	2.5 A	1.4 A	4.0 A	2.3 A	1.3 A
HF 6C	6.2 A	3.6 A	2.1 A	5.7 A	3.3 A	2.0 A
HF 6B	7.5 A	4.5 A	2.6 A	7.4 A	4.3 A	2.5 A
HF 6A	9.0 A	5.2 A	3.1 A	8.6 A	5.0 A	2.9 A
HF 8B	12.1 A	7.0 A	4.0 A	11.8 A	6.8 A	3.9 A
HF 8A	15.8 A	9.1 A	5.3 A	15.2 A	8.8 A	5.1 A
HF 20B	12.8 A	7.5 A	4.3 A	12.2 A	7.2 A	4.2 A
HF 20A	15.2 A	8.8 A	5.1 A	14.7 A	8.5 A	4.9 A
HF 30B	21.3 A	12.3 A	7.1 A	20.4 A	11.8 A	6.8 A
HF 30A	28.6 A	16.5 A	9.5 A	27.5 A	15.9 A	9.2 A

Электронасосы с рабочим колесом открытого типа



 Чистая вода

 В быту

 В сельском хозяйстве

 В промышленности

РАБОЧИЙ ДИАПАЗОН

- Производительность до **350 л/мин** (21 м³/ч)
- Напор до **20 м**

ЭКСПЛУАТАЦИОННЫЕ ОГРАНИЧЕНИЯ

- Манометрическая высота всасывания до **7 м**
- Температура жидкости от **-10 °С** до **+90 °С**
- Температура окружающей среды от **-10 °С** до **+40 °С**
- Максимальное давление в корпусе насоса **6 бар**
- Прохождение твердых частиц во взвешенном состоянии до **10 мм**
- Продолжительный режим работы электродвигателя **S1**

ИСПОЛНЕНИЕ И НОРМЫ БЕЗОПАСНОСТИ

EN 60335-1
IEC 60335-1
CEI 61-150

EN 60034-1
IEC 60034-1
CEI 2-3



РЕГЛАМЕНТ (ЕС) N. 547/2012

СЕРТИФИКАЦИЯ

Сертифицированная система менеджмента DNV
ISO 9001: Система менеджмента качества



ОБЛАСТИ ПРИМЕНЕНИЯ И УСТАНОВКА

Рекомендуются для перекачивания воды и жидкостей, химически неагрессивных по отношению к конструкционным материалам насоса.

Конструкция открытого рабочего колеса позволяет перекачивать жидкости с **относительно высоким уровнем примесей** без риска его засорения. Благодаря своим характеристикам насосы серии **NGA** используются главным образом в промышленности и для перекачивания воды из каналов, рек, резервуаров, бассейнов и т.д.

Установка насоса должна производиться в закрытых помещениях или в местах, защищенных от непогоды.

ПАТЕНТЫ - МАРКИ - МОДЕЛИ

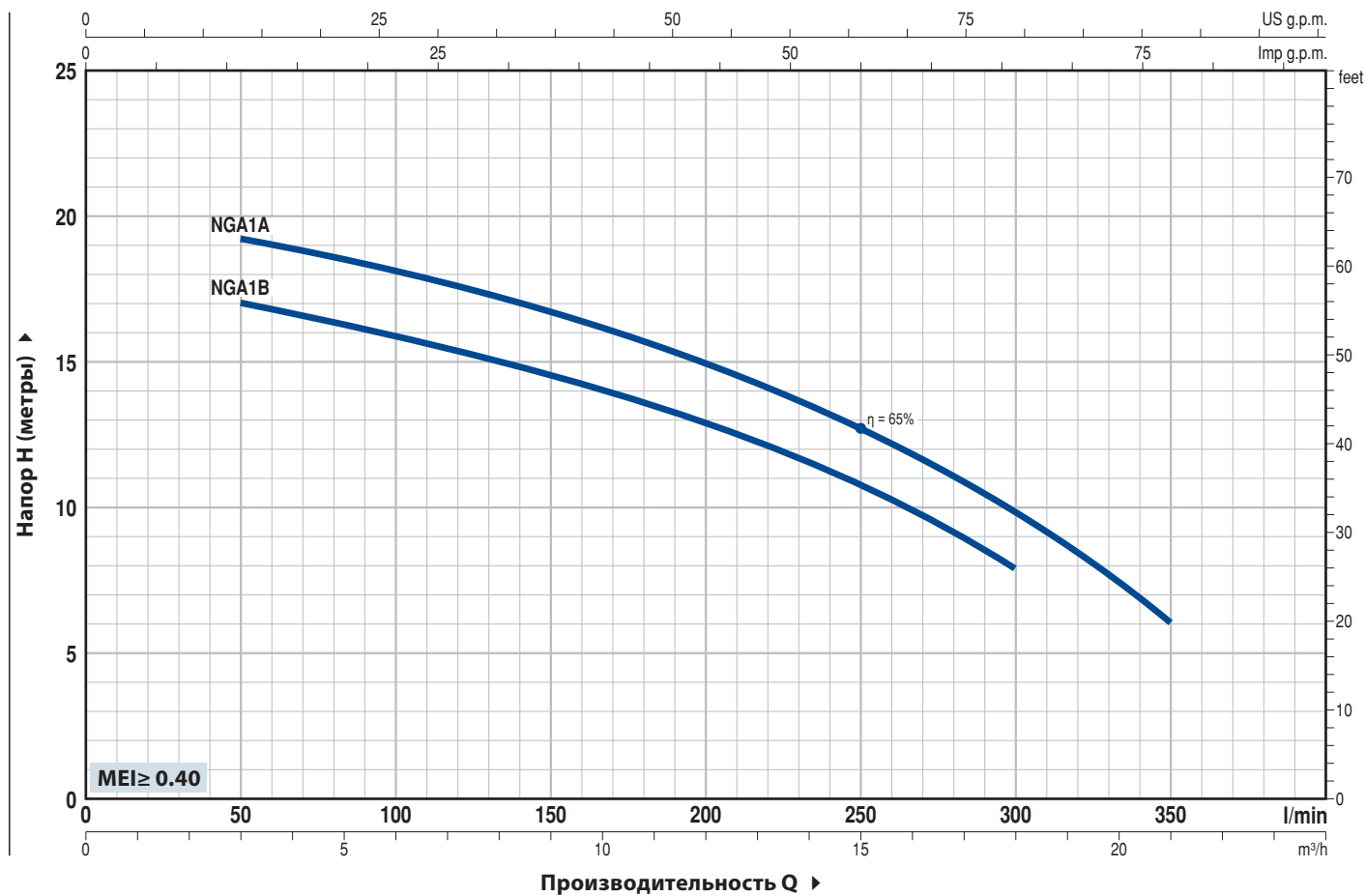
- Зарегистрированная ЕС модель n° 002098434

ИСПОЛНЕНИЕ ПО ЗАКАЗУ

- Специальное механическое уплотнение
- Другие напряжения питания или частота 60 Гц

РАБОЧИЕ ХАРАКТЕРИСТИКИ И ТЕХНИЧЕСКИЕ ДАННЫЕ

50 Гц n= 2900 об/мин HS= 0 м

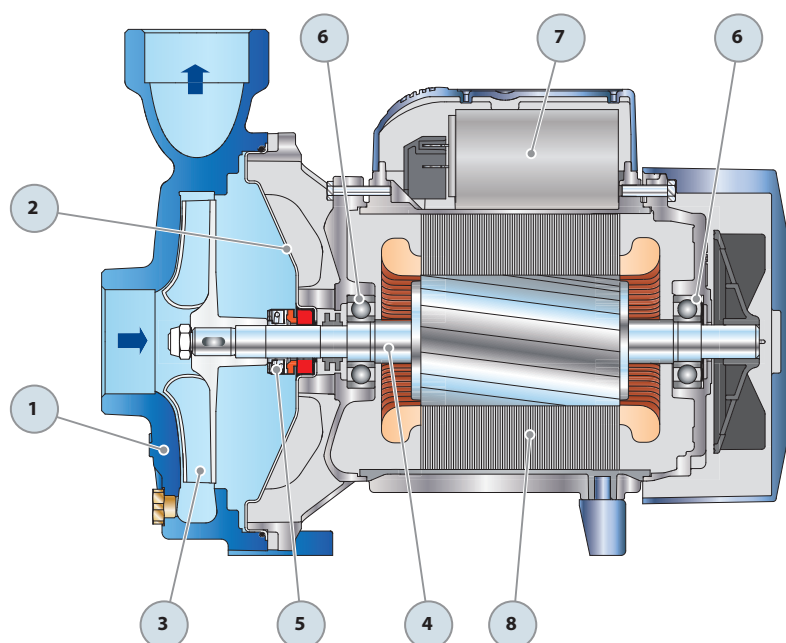


Модель		Мощность (P2)			Q	Flow Rate (Q)							
Однофазный	Трехфазный	кВт	л.с.	▲		0	3	6	9	12	15	18	21
NGAm 1B	NGA 1B	0.55	0.75	IE3	H метр	0	50	100	150	200	250	300	350
NGAm 1A	NGA 1A	0.75	1			18	17	16	14.5	13	10.5	8	
						20	19.5	18	16.5	15	12.5	10	6

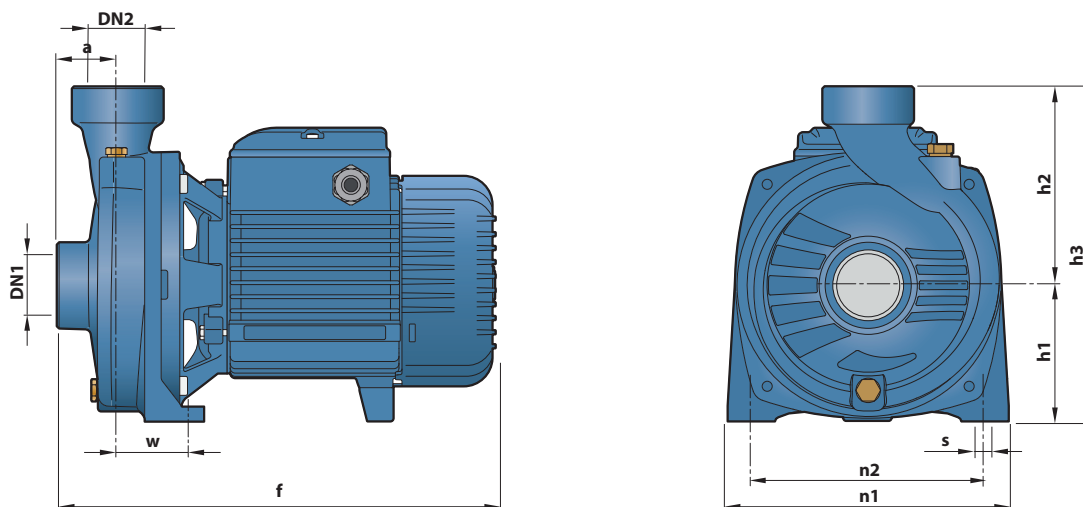
Q - Производительность H - Общий манометрический напор HS - Высота всасывания
 Допустимое отклонение характеристик насосов соответствует классу 3B согласно EN ISO 9906.

ПОЗ. КОМПОНЕНТ КОНСТРУКТИВНЫЕ ХАРАКТЕРИСТИКИ

1	КОРПУС НАСОСА	Чугун, патрубки с резьбой согласно ISO 228/1				
2	ФЛАНЕЦ	Нержавеющая сталь AISI 304				
3	РАБОЧЕЕ КОЛЕСО	Рабочее колесо открытого типа, нержавеющая сталь AISI 316				
4	ВАЛ ДВИГАТЕЛЯ	Нержавеющая сталь AISI 431				
5	МЕХАНИЧЕСКОЕ УПЛОТНЕНИЕ	<i>Уплотнение</i>	<i>Вал</i>	<i>Материалы</i>		
		<i>Модель</i>	<i>Диаметр</i>	<i>Неподвижное кольцо</i>	<i>Вращающееся кольцо</i>	<i>Эластомер</i>
		AR-14	Ø 14 мм	Керамика	Графит	NBR
6	ПОДШИПНИКИ	6203 ZZ / 6203 ZZ				
7	КОНДЕНСАТОР	<i>Электронасос</i>	<i>Емкость</i>			
		<i>Однофазный</i>	<i>(230 В или 240 В)</i>			
		NGAm 1B	16 µF - 450 В			
		NGAm 1A	20 µF - 450 В			
8	ЭЛЕКТРОДВИГАТЕЛЬ	NGAm: однофазный 230 В - 50 Гц с тепловой защитой, встроенной в обмотку. NGA: трехфазный 230/400 В - 50 Гц. ⇒ Электронасосы с трехфазным двигателем имеют высокую эффективность класса IE3 (IEC 60034-30-1) – Изоляция: класс F – Степень защиты: IP X4				



РАЗМЕРЫ И ВЕС



Модель		Патрубки		РАЗМЕРЫ мм									кг	
Однофазный	Трёхфазный	DN1	DN2	a	f	h1	h2	h3	n1	n2	w	s	1~	3~
NGAm 1B	NGA 1B	1½"	1½"	41	297	92	135	227	190	160	50	10	12.4	12.4
NGAm 1A	NGA 1A												12.5	12.4

ПОТРЕБЛЯЕМЫЙ ТОК

МОДЕЛЬ	НАПРЯЖЕНИЕ	
	230 V	240 V
NGAm 1B	5.6 A	5.3 A
NGAm 1A	6.2 A	6.0 A

МОДЕЛЬ	НАПРЯЖЕНИЕ					
	230 V	400 V	690 V	240 V	415 V	720 V
NGA 1B	3.3 A	1.9 A	1.1 A	3.2 A	1.85 A	1.1 A
NGA 1A	3.7 A	2.1 A	1.2 A	3.6 A	2.05 A	1.2 A

NGA-PRO

Центробежные электронасосы из нержавеющей стали с рабочим колесом открытого типа



Чистая вода



В сельском хозяйстве



В промышленности



РАБОЧИЙ ДИАПАЗОН

- Производительность до **350 л/мин** (21 м³/ч)
- Напор до **20 м**

ЭКСПЛУАТАЦИОННЫЕ ОГРАНИЧЕНИЯ

- Манометрическая высота всасывания до **7 м**
- Температура жидкости от **-10 °С** до **+90 °С**
- Температура окружающей среды от **-10 °С** до **+40 °С**
- Максимальное давление в корпусе насоса **6 бар**
- Прохождение твердых частиц во взвешенном состоянии до **10 мм**
- Продолжительный режим работы электродвигателя **S1**

ИСПОЛНЕНИЕ И НОРМЫ БЕЗОПАСНОСТИ

EN 60335-1
IEC 60335-1
CEI 61-150

EN 60034-1
IEC 60034-1
CEI 2-3



РЕГЛАМЕНТ (ЕС) N. 547/2012

СЕРТИФИКАЦИЯ

Сертифицированная система менеджмента DNV
ISO 9001: Система менеджмента качества
ISO 14001: Экологический менеджмент



ОБЛАСТИ ПРИМЕНЕНИЯ И УСТАНОВКА

Рекомендуются для перекачивания воды и жидкостей, химически неагрессивных по отношению к конструкционным материалам насоса.

Конструкция открытого рабочего колеса позволяет перекачивать жидкости с **относительно высоким уровнем примесей** без риска его засорения. Все элементы насоса, контактирующие с перекачиваемой жидкостью, изготовлены **из нержавеющей стали AISI 316**. Благодаря этой характеристике насосы серии **NGA-PRO** применяются в частности в оборудовании для мойки овощей, фруктов, рыбы, моллюсков, в промышленных моечных установках и в системах циркуляции охлаждающих жидкостей.

Установка насоса должна производиться в закрытых помещениях или в местах, защищенных от непогоды.

ПАТЕНТЫ - МАРКИ - МОДЕЛИ

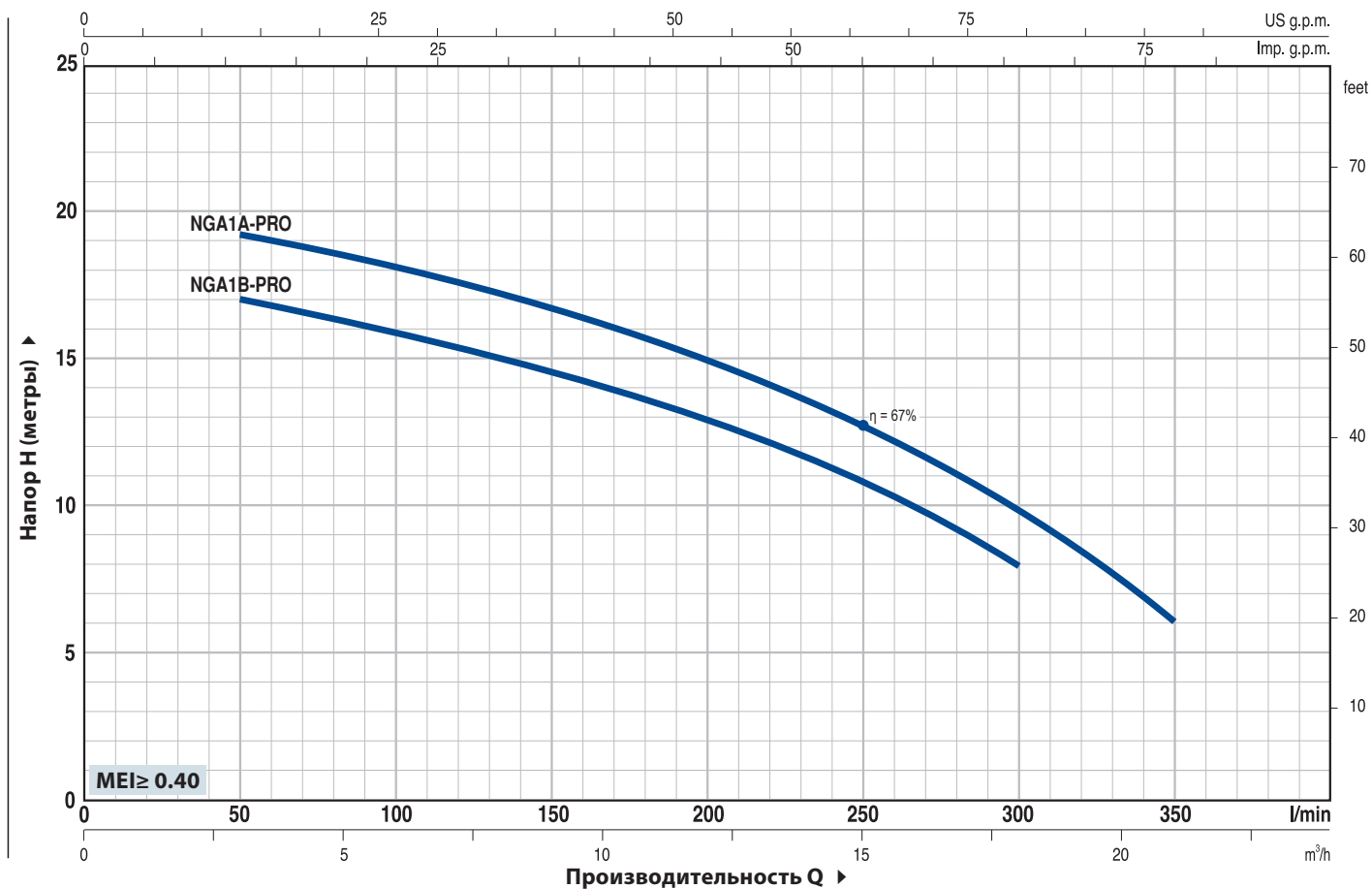
- Зарегистрированная ЕС модель № 002098434

ИСПОЛНЕНИЕ ПО ЗАКАЗУ

- Специальное механическое уплотнение
- Другие напряжения питания или частота 60 Гц

РАБОЧИЕ ХАРАКТЕРИСТИКИ И ТЕХНИЧЕСКИЕ ДАННЫЕ

50 Гц n = 2900 об/мин HS = 0 м



МОДЕЛЬ		Мощность (P2)			Q	Q							
Однофазный	Трехфазный	кВт	л.с.	▲		0	3	6	9	12	15	18	21
NGAm 1B - PRO	NGA 1B - PRO	0.55	0.75	IE3	H метр	0	50	100	150	200	250	300	350
NGAm 1A - PRO	NGA 1A - PRO	0.75	1			18	17	16	14.5	13	10.5	8	
						20	19.5	18	16.5	15	12.5	10	6

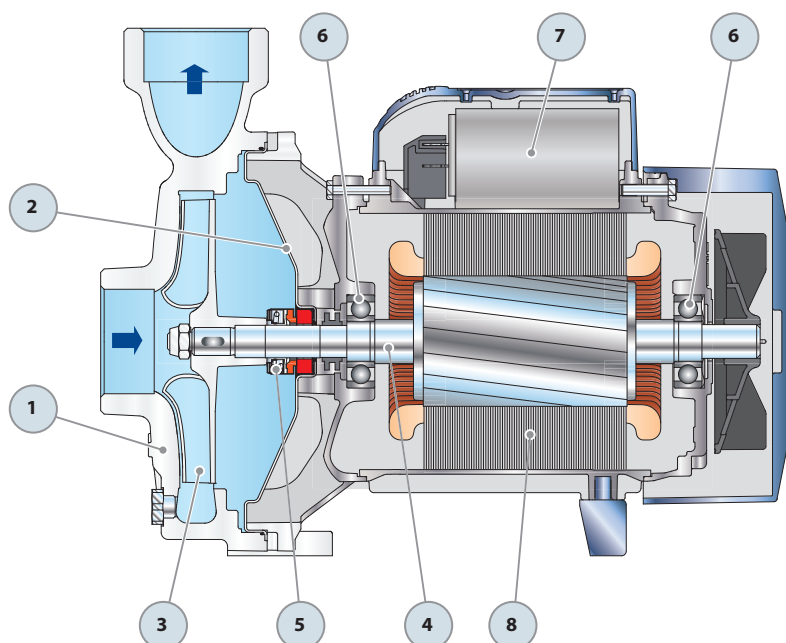
Q - Производительность H - Общий манометрический напор HS - Высота всасывания
 Допустимое отклонение характеристик насосов соответствует классу 3B согласно EN ISO 9906.

▲ Класс эффективности трехфазного двигателя (IEC 60034-30-1)

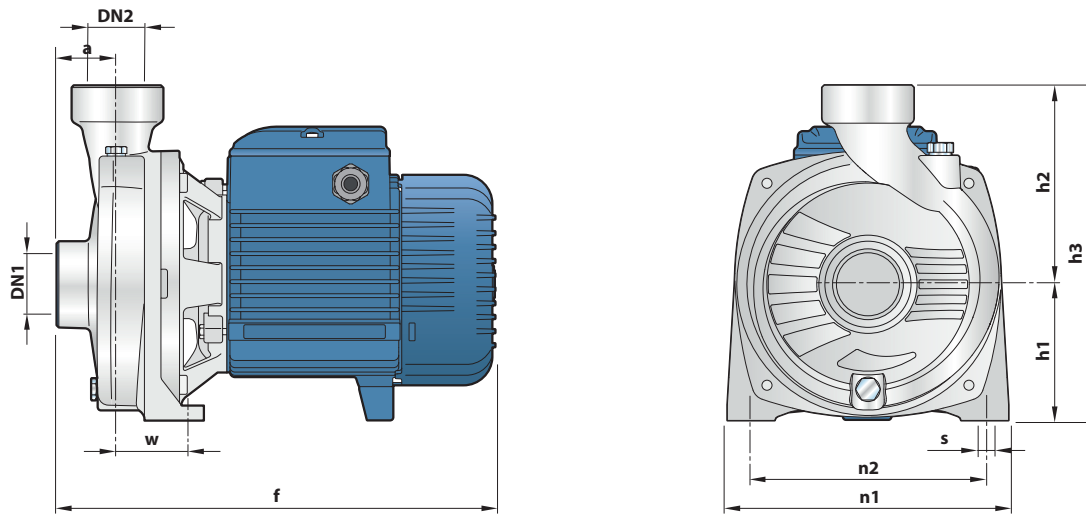
NGA-PRO

ПОЗ. КОМПОНЕНТ КОНСТРУКТИВНЫЕ ХАРАКТЕРИСТИКИ

1	КОРПУС НАСОСА	Нержавеющая сталь AISI 316, патрубки с резьбой согласно ISO 228/1			
2	ФЛАНЕЦ	Нержавеющая сталь AISI 316			
3	РАБОЧЕЕ КОЛЕСО	Рабочее колесо открытого типа, нержавеющая сталь AISI 316			
4	ВАЛ ДВИГАТЕЛЯ	Нержавеющая сталь AISI 316			
5	МЕХАНИЧЕСКОЕ УПЛОТНЕНИЕ	<i>Уплотнение</i> Модель AR-14S	<i>Вал</i> Диаметр Ø 14 мм	<i>Материалы</i> Неподвижное кольцо Керамика	<i>Материалы</i> Вращающееся кольцо Графит Эластомер Витон
6	ПОДШИПНИКИ	6203 ZZ / 6203 ZZ			
7	КОНДЕНСАТОР	<i>Электронасос</i> Однофазный NGAm 1B - PRO NGAm 1A - PRO	<i>Емкость</i> (230 В или 240 В) 16 µF - 450 В 20 µF - 450 В		
8	ЭЛЕКТРОДВИГАТЕЛЬ	<p>NGAm - PRO: однофазный 230 В - 50 Гц с тепловой защитой, встроенной в обмотку.</p> <p>NGA - PRO: трехфазный 230/400 В - 50 Гц.</p> <p>⇒ Электронасосы с трехфазным двигателем имеют высокую эффективность класса IE3 (IEC 60034-30-1)</p> <ul style="list-style-type: none"> - Изоляция: класс F - Степень защиты: IP X4 			



РАЗМЕРЫ И ВЕС



МОДЕЛЬ		Патрубки		РАЗМЕРЫ мм									кг	
Однофазный	Трехфазный	DN1	DN2	a	f	h1	h2	h3	n1	n2	w	s	1~	3~
NGAm 1B - PRO	NGA 1B - PRO	1½"	1½"	41	299	92	134.5	226.5	190	160	50	10	12.7	12.7
NGAm 1A - PRO	NGA 1A - PRO												12.9	12.7

ПОТРЕБЛЯЕМЫЙ ТОК

МОДЕЛЬ	НАПРЯЖЕНИЕ	
	230 V	240 V
NGAm 1B - PRO	5.6 A	5.3 A
NGAm 1A - PRO	6.2 A	6.0 A

МОДЕЛЬ	НАПРЯЖЕНИЕ					
	230 V	400 V	690 V	240 V	415 V	720 V
NGA 1B - PRO	3.3 A	1.9 A	1.1 A	3.2 A	1.85 A	1.1 A
NGA 1A - PRO	3.7 A	2.1 A	1.2 A	3.6 A	2.05 A	1.2 A

2CP

Центробежные двухступенчатые электронасосы



Чистая вода



В быту



В коммунальном секторе



В промышленности



РАБОЧИЙ ДИАПАЗОН

- Производительность до **450 л/мин** (27 м³/ч)
- Напор до **112 м**

ЭКСПЛУАТАЦИОННЫЕ ОГРАНИЧЕНИЯ

- Манометрическая высота всасывания до **7 м**
- Температура жидкости от **-10 °С** до **+90 °С**
- Температура окружающей среды от **-10 °С** до **+40 °С**
- Максимальное давление в корпусе насоса **10 бар** (**6 бар** в 2CP25/130N)
- Продолжительный режим работы электродвигателя **S1**

ИСПОЛНЕНИЕ И НОРМЫ БЕЗОПАСНОСТИ

EN 60335-1
IEC 60335-1
CEI 61-150

EN 60034-1
IEC 60034-1
CEI 2-3



СЕРТИФИКАЦИЯ

Сертифицированная система менеджмента DNV
ISO 9001: Система менеджмента качества
ISO 14001: Экологический менеджмент



ОБЛАСТИ ПРИМЕНЕНИЯ И УСТАНОВКА

Рекомендуются для перекачивания чистой воды и жидкостей, химически неагрессивных по отношению к конструкционным материалам насоса.

Высокие эксплуатационные данные и адаптивность насосов делают их идеальным выбором для применения в бытовом секторе, коммунальном секторе и в промышленности, в частности, для автоматической подачи воды в комплекте с гидроаккумуляторами, повышения давления в водопроводной сети, использования в противопожарных установках.

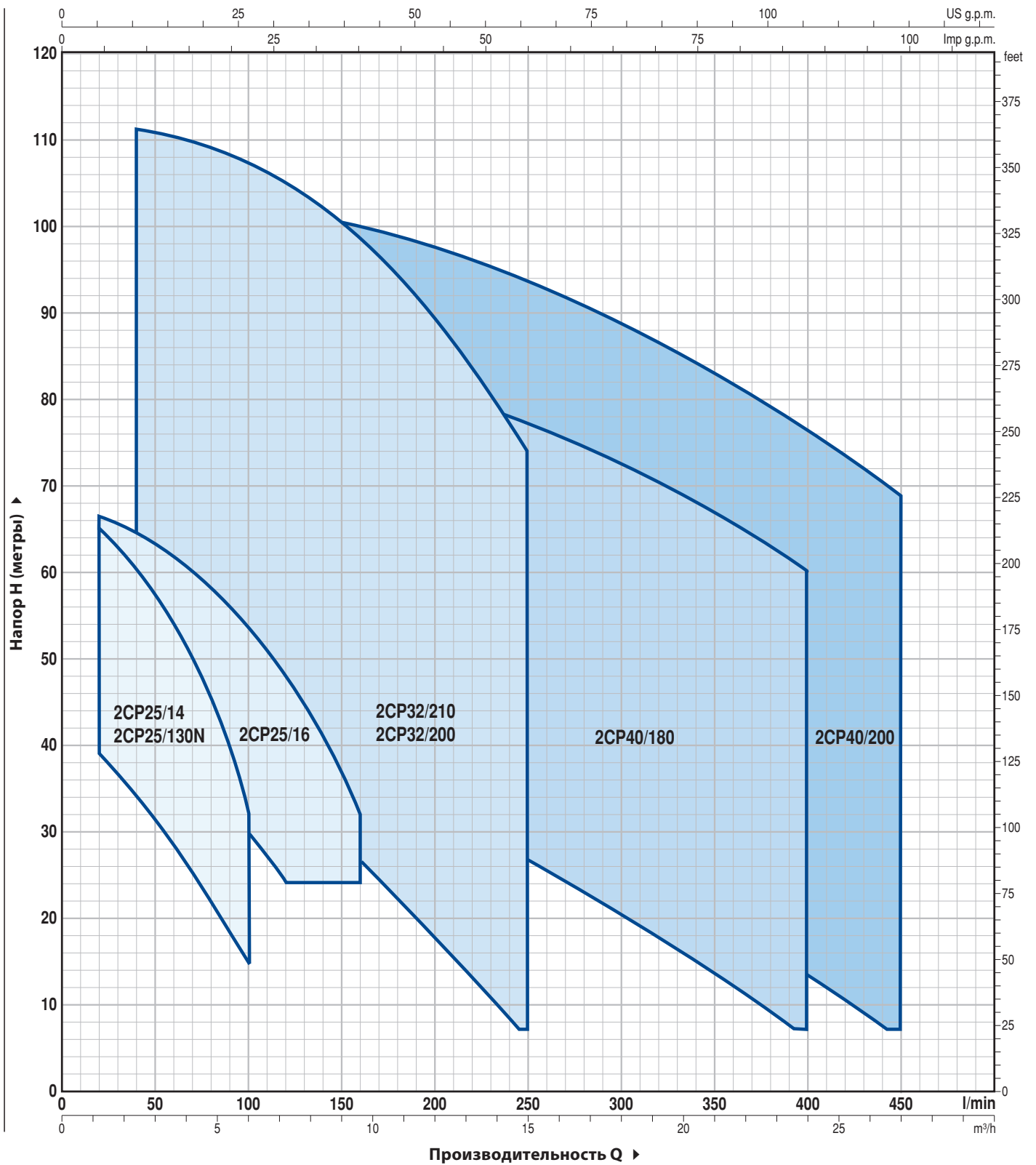
Установка насоса должна производиться в закрытых помещениях или в местах, защищенных от непогоды.

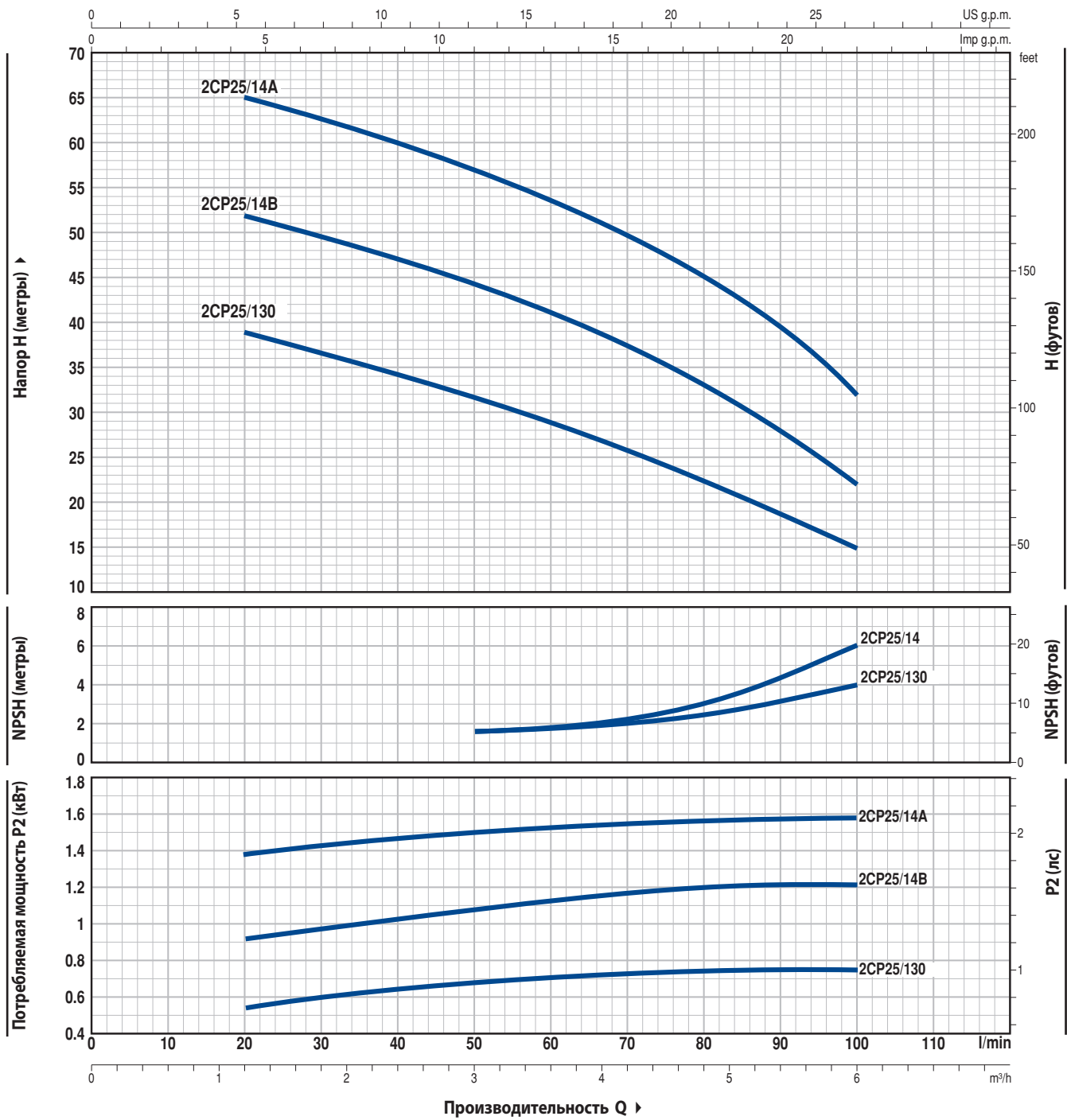
ИСПОЛНЕНИЕ ПО ЗАКАЗУ

- Специальное механическое уплотнение
- Другие напряжения питания или частота 60 Гц
- Степень защиты IP X5 для:
 - 2CP32/200 – 2CP40/180
 - 2CP32/210 – 2CP40/200

РАБОЧИЕ ХАРАКТЕРИСТИКИ И ТЕХНИЧЕСКИЕ ДАННЫЕ

50 Гц n= 2900 об/мин HS= 0 м





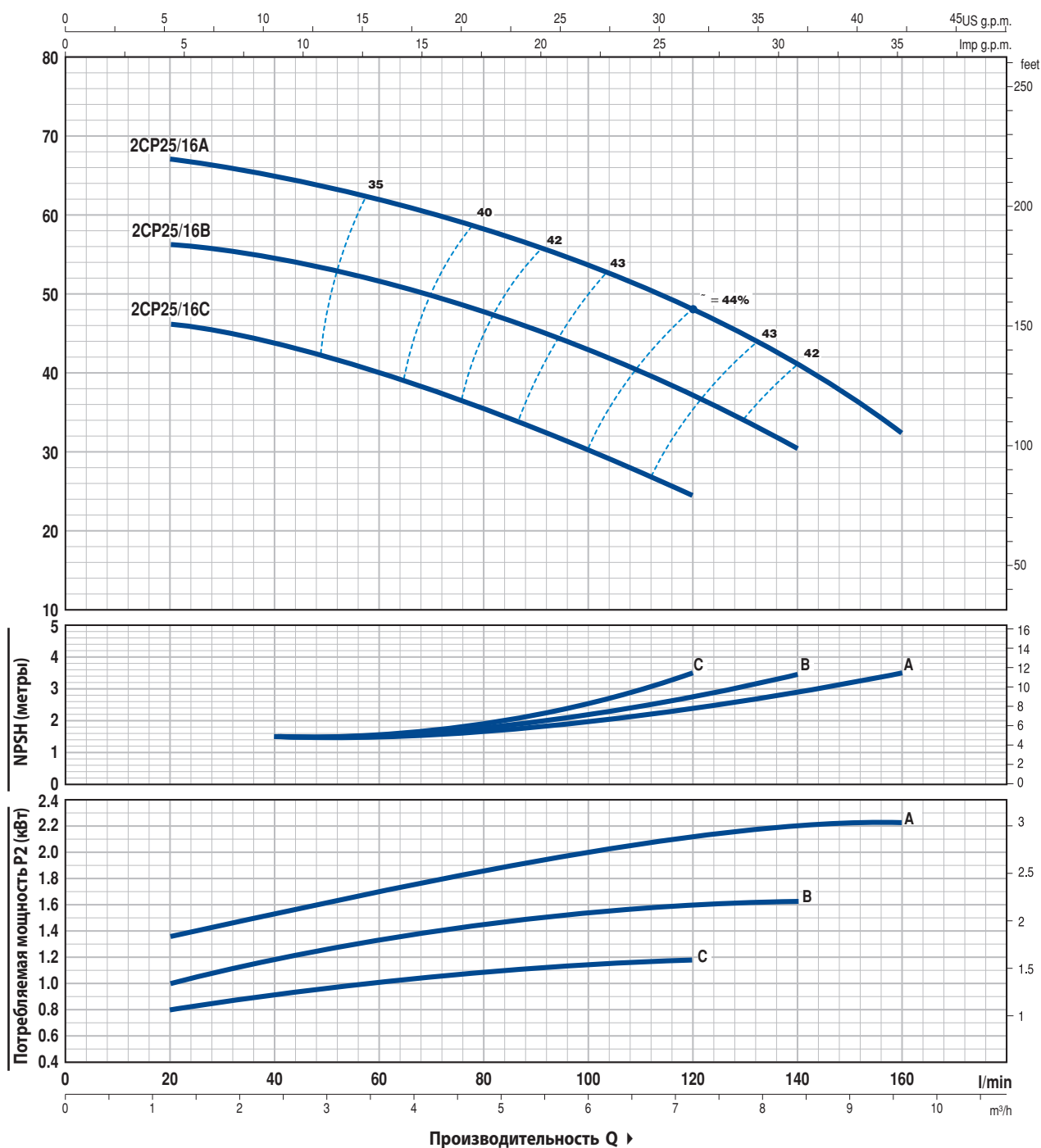
МОДЕЛЬ		МОЩНОСТЬ (P2)		▲	Q	Q											
Однофазный	Трехфазный	кВт	л.с.			л/мин	0	1,2	1,8	2,4	3,0	3,6	4,2	4,8	5,4	6,0	
2CPm 25/130	2CP 25/130	0,75	1	IE3	H метры	0	20	30	40	50	60	70	80	90	100		
								42	39	37	34	31	28,5	25,5	22	18	15
								54	52	50	47,5	44,5	41	37	33	28	22
						67	65	62	60	57	54	50	45	40	32		

Q - Производительность H - Общий манометрический напор HS - Высота всасывания
 Допустимое отклонение характеристик насосов соответствует классу 3B согласно EN ISO 9906.

▲ Класс эффективности трехфазного двигателя (IEC 60034-30-1)

РАБОЧИЕ ХАРАКТЕРИСТИКИ И ТЕХНИЧЕСКИЕ ДАННЫЕ

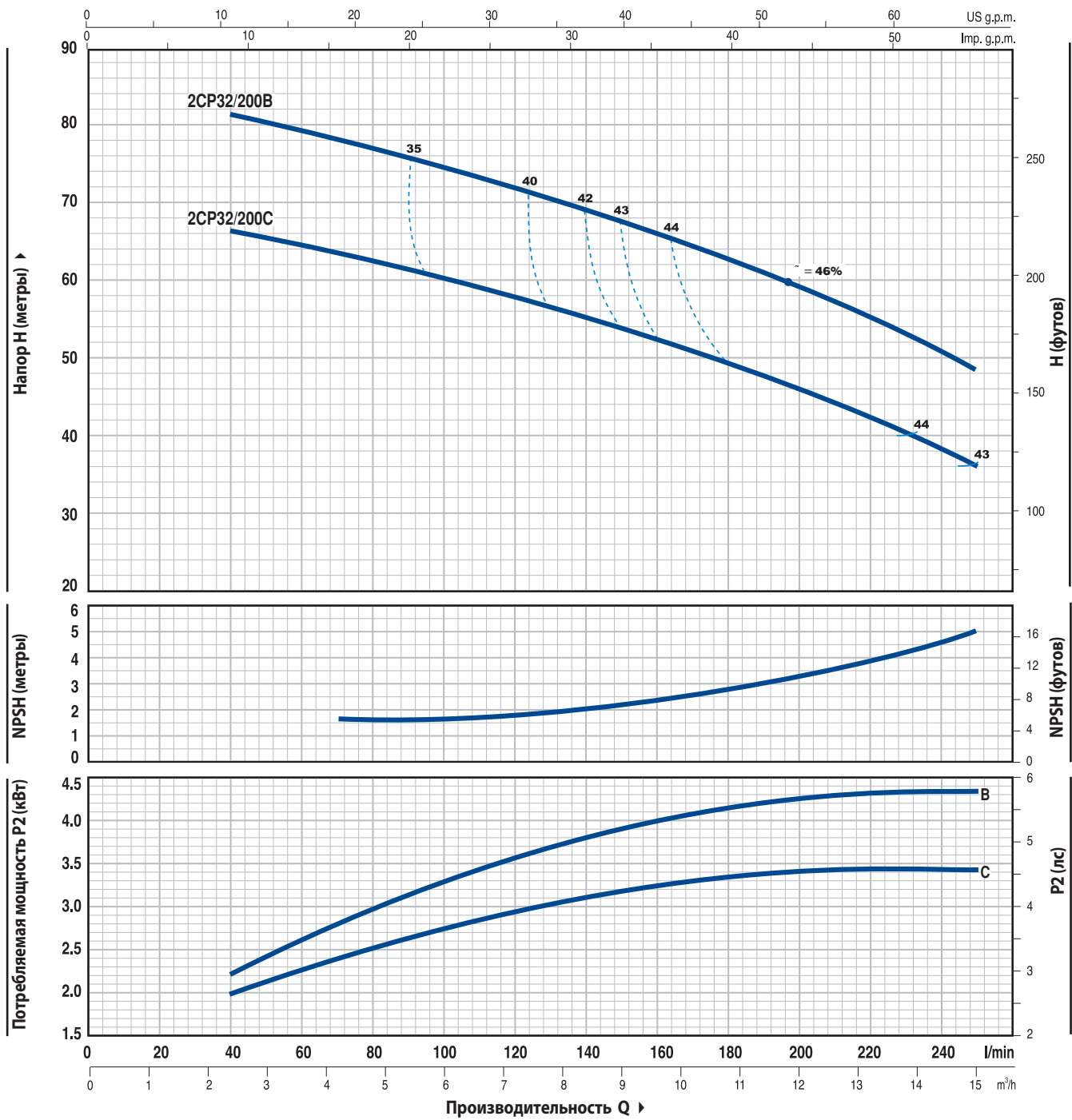
50 Гц n= 2900 об/мин HS= 0 м



МОДЕЛЬ		МОЩНОСТЬ (P2)			Q	Flow Rate (Q)															
Однофазный	Трёхфазный	кВт	л.с.	▲		0	1,2	1,8	2,4	3,0	3,6	4,2	4,8	5,4	6,0	6,6	7,2	8,4	9,6		
2CPm 25/16C	2CP 25/16C	1,1	1,5	IE3	л/мин	0	20	30	40	50	60	70	80	90	100	110	120	140	160		
				IE3	H метры	47	46	45	44	42	40	38	35	33	30	27	24				
						58	56	55	54	53	51	49	47	45	43	40	37	30			
						68	67	65,5	64,5	63	62	60	58	56	54	51	48	41	32		

Q - Производительность H - Общий манометрический напор HS - Высота всасывания
 Допустимое отклонение характеристик насосов соответствует классу 3B согласно EN ISO 9906.

▲ Класс эффективности трехфазного двигателя (IEC 60034-30-1)



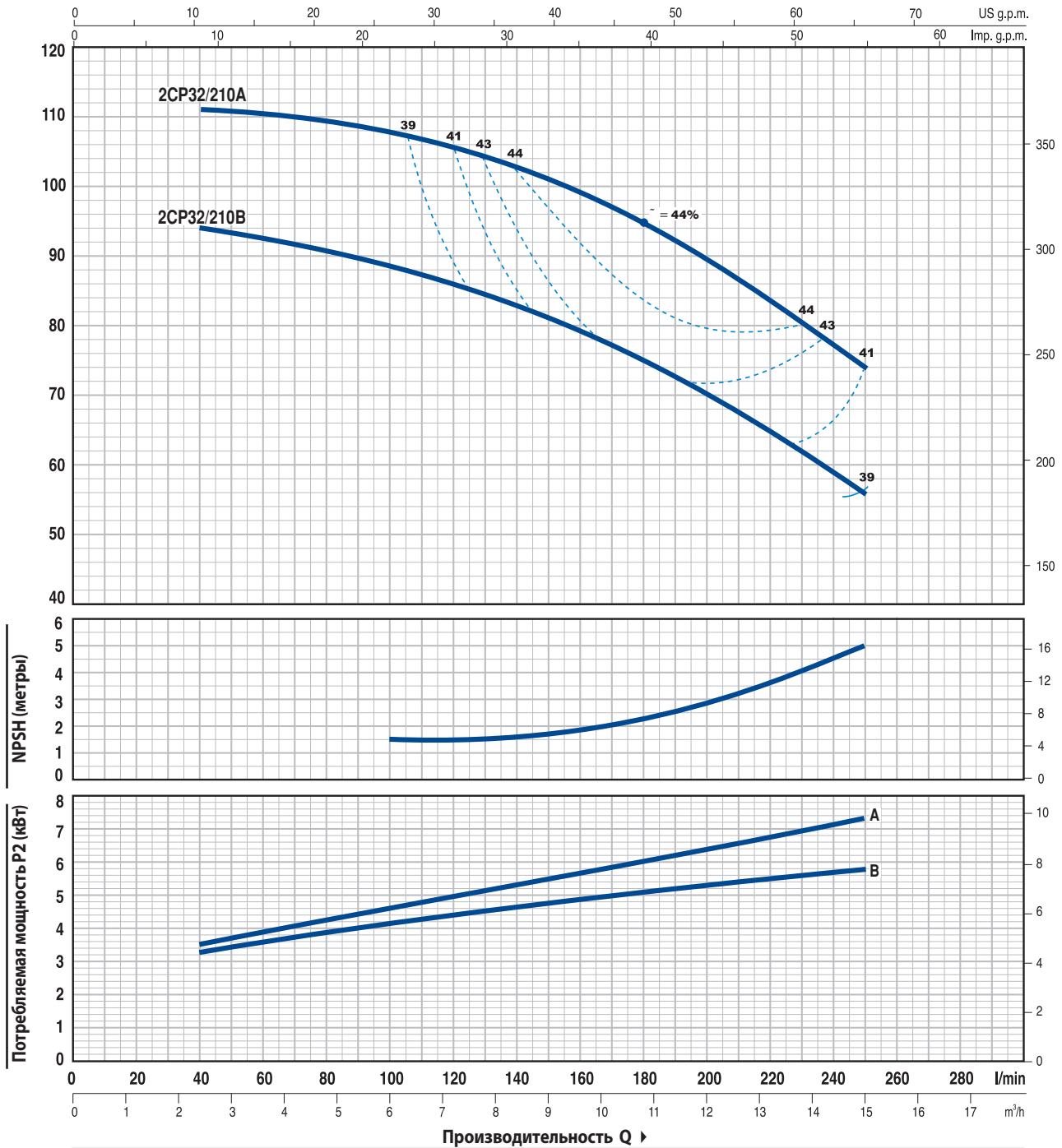
МОДЕЛЬ	МОЩНОСТЬ (P2)			Q	Производительность Q																
	кВт	л.с.	▲		м³/ч	0	2,4	3,0	3,6	4,2	4,8	5,4	6,0	6,6	7,5	8,4	9,6	10,8	12,0	15,0	
Трехфазный	кВт	л.с.	▲	л/мин	0	40	50	60	70	80	90	100	110	125	140	160	180	200	250		
2CP 32/200C	3	4	IE3	H метры	70	66,5	65,5	65	64	63	62	60,5	59	57	55	52	49,5	46,5	36		
2CP 32/200B	4	5,5		85	81	80	79	78	77	76	75	74	72	69	66	62	58	49			

Q - Производительность H - Общий манометрический напор HS - Высота всасывания
 Допустимое отклонение характеристик насосов соответствует классу 3B согласно EN ISO 9906.

▲ Класс эффективности трехфазного двигателя (IEC 60034-30-1)

РАБОЧИЕ ХАРАКТЕРИСТИКИ И ТЕХНИЧЕСКИЕ ДАННЫЕ

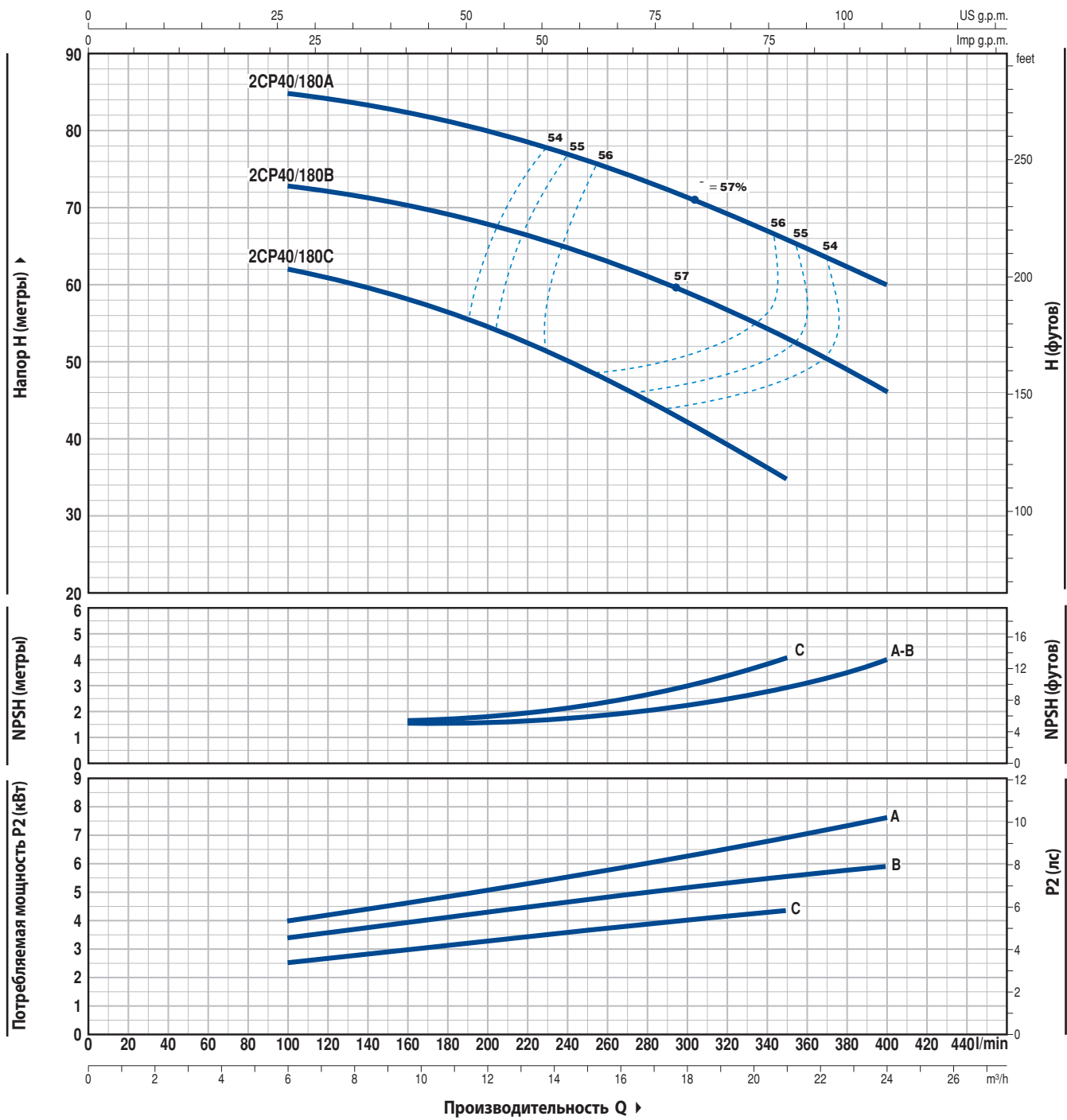
50 Гц n= 2900 об/мин HS= 0 м



МОДЕЛЬ	МОЩНОСТЬ (P2)			Q	Производительность Q														
	кВт	л.с.	▲		0	2,4	3,0	3,6	4,2	4,8	5,4	6,0	6,6	7,5	8,4	9,6	10,8	12,0	15,0
Трехфазный				л/мин	0	40	50	60	70	80	90	100	110	125	140	160	180	200	250
2CP 32/210B	5,5	7,5	IE3	H метры	94	94	93,5	93	92	91	90	89	87	85	83	79	75	70	56
2CP 32/210A	7,5	10			112	111	110,8	110,5	110,3	110	109	108	107	105	102	99	94	89	74

Q - Производительность H - Общий манометрический напор HS - Высота всасывания
 Допустимое отклонение характеристик насосов соответствует классу 3B согласно EN ISO 9906.

▲ Класс эффективности трехфазного двигателя (IEC 60034-30-1)



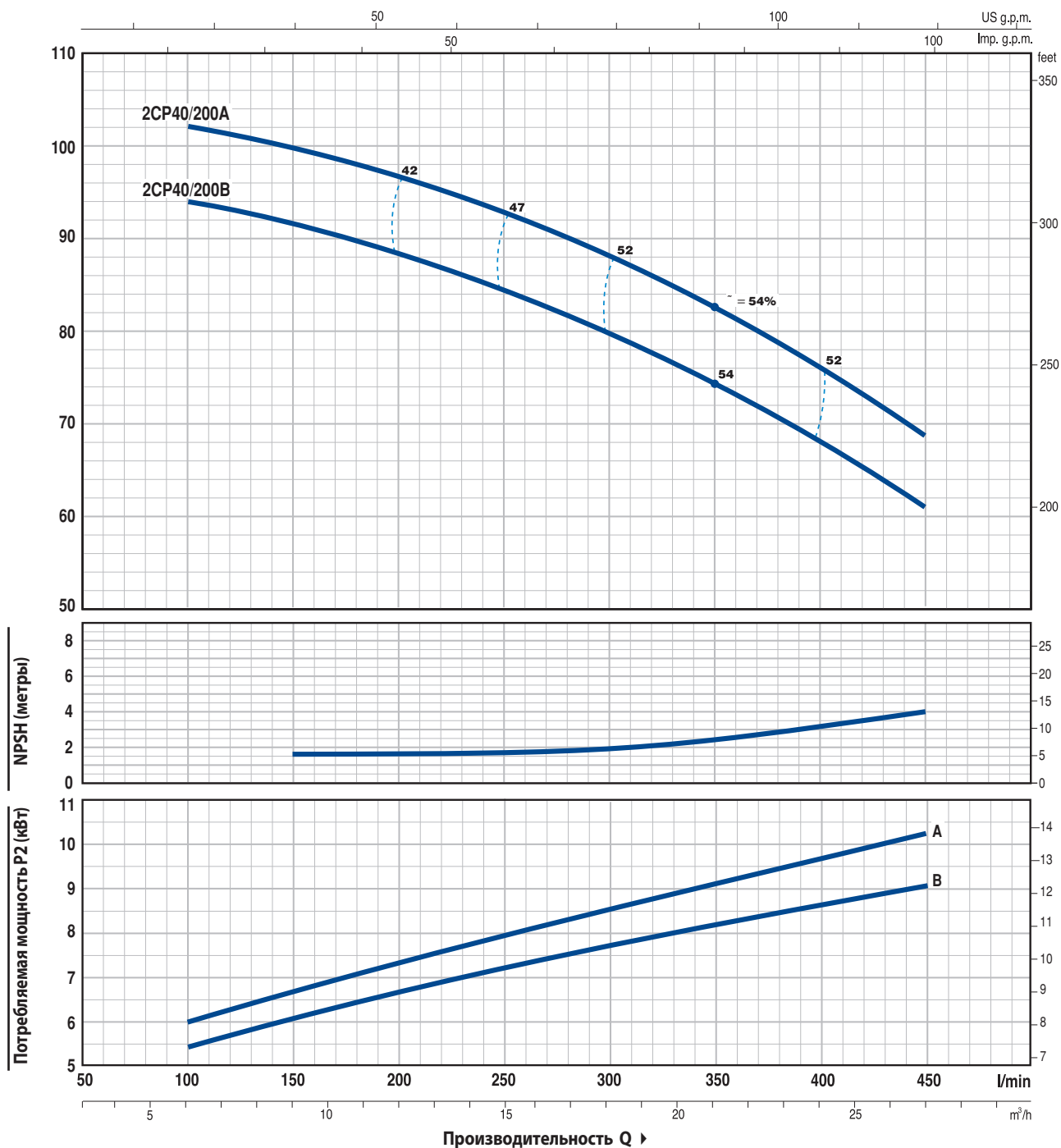
МОДЕЛЬ	МОЩНОСТЬ (P2)			Q	Производительность Q													
	кВт	л.с.	▲		м³/ч	0	6,0	6,6	7,5	8,4	9,6	10,8	12,0	15,0	18,0	21,0	24,0	
Трехфазный				л/мин	0	100	110	125	140	160	180	200	250	300	350	400		
2CP 40/180C	4	5,5		H метры	64	62	61	60	59	58	56	54,5	49	43	35			
2CP 40/180B	5,5	7,5	IE3		76	73	72,5	72	71	70	69	67,5	64	59,5	54	46		
2CP 40/180A	7,5	10			88	85	84,5	84	83	82	81	79,5	76	72	67	60		

Q - Производительность H - Общий манометрический напор HS - Высота всасывания
 Допустимое отклонение характеристик насосов соответствует классу 3B согласно EN ISO 9906.

▲ Класс эффективности трехфазного двигателя (IEC 60034-30-1)

РАБОЧИЕ ХАРАКТЕРИСТИКИ И ТЕХНИЧЕСКИЕ ДАННЫЕ

50 Гц n= 2900 об/мин HS= 0 м



МОДЕЛЬ	МОЩНОСТЬ (P2)		Q	H												
	кВт	л.с.		▲	0	6,0	9	10,8	12,0	15,0	18,0	21,0	24,0	27,0		
Трехфазный	кВт	л.с.	▲	0	100	150	180	200	250	300	350	400	450			
2CP 40/200B	9,2	12,5	IE3	97	94	92	90	88	85	80	74	68	61			
2CP 40/200A	11	15		105	102	100	98	97	93	88	83	76	69			

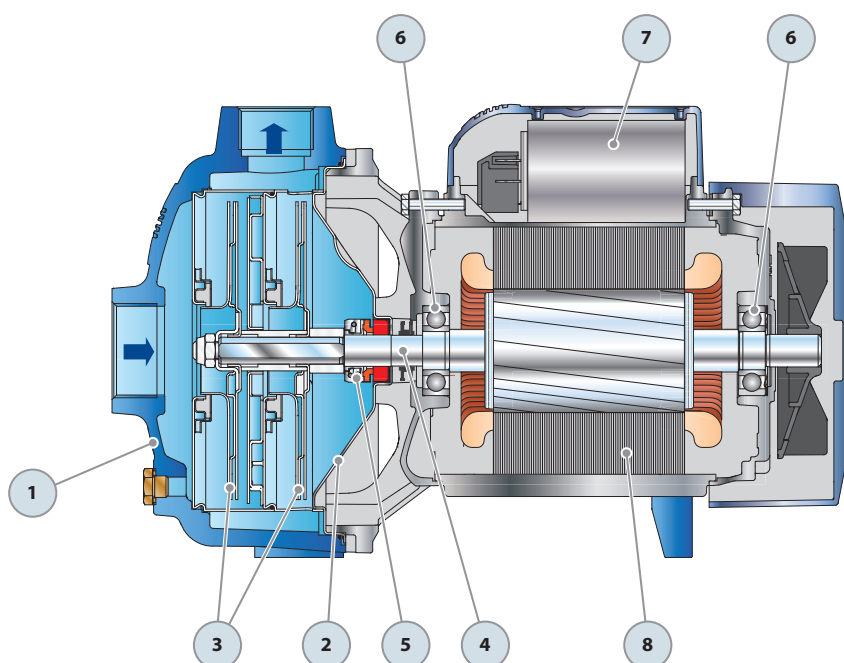
Q - Производительность H - Общий манометрический напор HS - Высота всасывания
 Допустимое отклонение характеристик насосов соответствует классу 3B согласно EN ISO 9906.

▲ Класс эффективности трехфазного двигателя (IEC 60034-30-1)

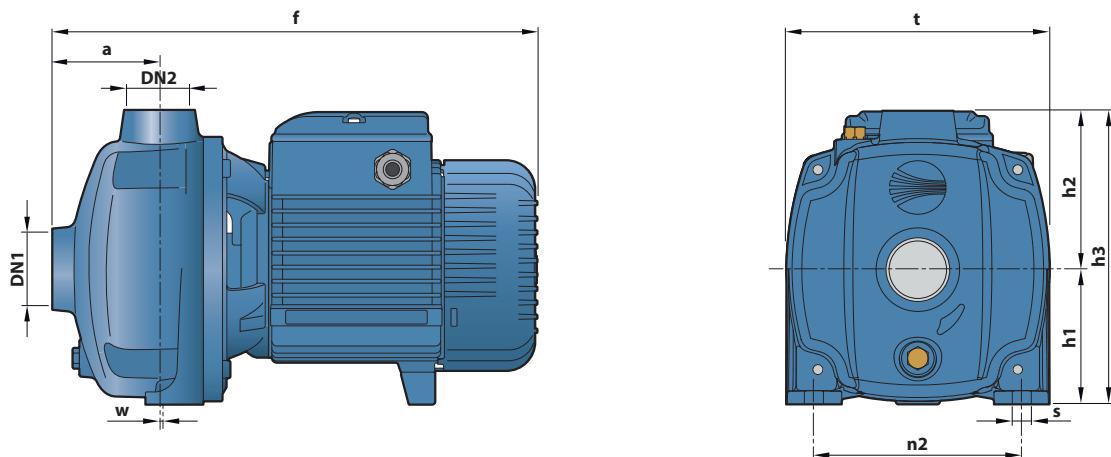
2CP 25/130

ПОЗ. КОМПОНЕНТ КОНСТРУКТИВНЫЕ ХАРАКТЕРИСТИКИ

1	КОРПУС НАСОСА	Чугун, патрубки с резьбой согласно ISO 228/1				
2	ФЛАНЕЦ	Нержавеющая сталь AISI 304				
3	РАБОЧИЕ КОЛЕСА	Нержавеющая сталь AISI 304				
4	ВАЛ ДВИГАТЕЛЯ	Нержавеющая сталь AISI 431				
5	МЕХАНИЧЕСКОЕ УПЛОТНЕНИЕ	<i>Уплотнение</i>	<i>Вал</i>	<i>Материалы</i>		
		<i>Модель</i>	<i>Диаметр</i>	<i>Неподвижное кольцо</i>	<i>Вращающееся кольцо</i>	<i>Эластомер</i>
		AR-14	Ø 14 мм	Керамика	Графит	NBR
6	ПОДШИПНИКИ	6203 ZZ / 6203 ZZ				
7	КОНДЕНСАТОР	<i>Электронасос</i>	<i>Емкость</i>			
		<i>Однофазный</i>	<i>(230 В или 240 В)</i>			
		2CPm 25/130	20 µF - 450 В			
8	ЭЛЕКТРОДВИГАТЕЛЬ	<p>2CPm 25/130: однофазный 230 В - 50 Гц с тепловой защитой, встроенной в обмотку. 2CP 25/130: трехфазный 230/400 В - 50 Гц.</p> <p>⇒ Электронасосы с трехфазным двигателем имеют высокую эффективность класса IE3 (IEC 60034-30-1)</p> <ul style="list-style-type: none"> - Изоляция: класс F - Степень защиты: IP X4 				



РАЗМЕРЫ И ВЕС



Модель		Патрубки		РАЗМЕРЫ мм									кг	
Однофазный	Трёхфазный	DN1	DN2	a	f	h1	h2	h3	t	n2	w	s	1~	3~
2CPm 25/130	2CP 25/130	1¼"	1"	73	332	92	109	201	180	142	2.5	10	14.6	14.7

ПОТРЕБЛЯЕМЫЙ ТОК

МОДЕЛЬ	НАПРЯЖЕНИЕ	
	Однофазный	230 V
2CPm 25/130	6.3 A	6.0 A

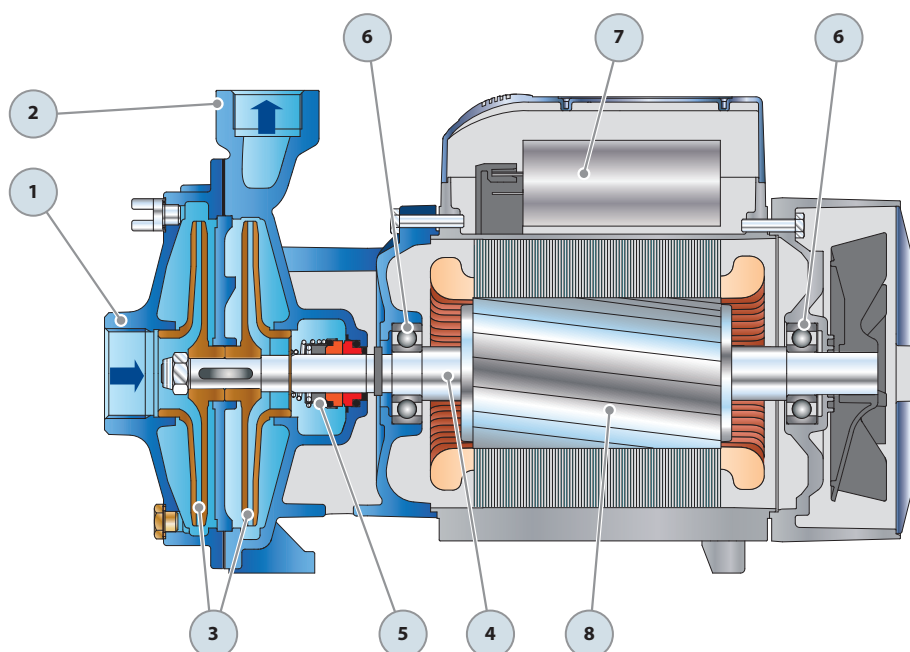
МОДЕЛЬ	НАПРЯЖЕНИЕ					
	Трёхфазный	230 V	400 V	690 V	240 V	415 V
2CP 25/130	4.6 A	2.6 A	1.5 A	4.3 A	2.5 A	1.4 A

ПОЗ. КОМПОНЕНТ КОНСТРУКТИВНЫЕ ХАРАКТЕРИСТИКИ

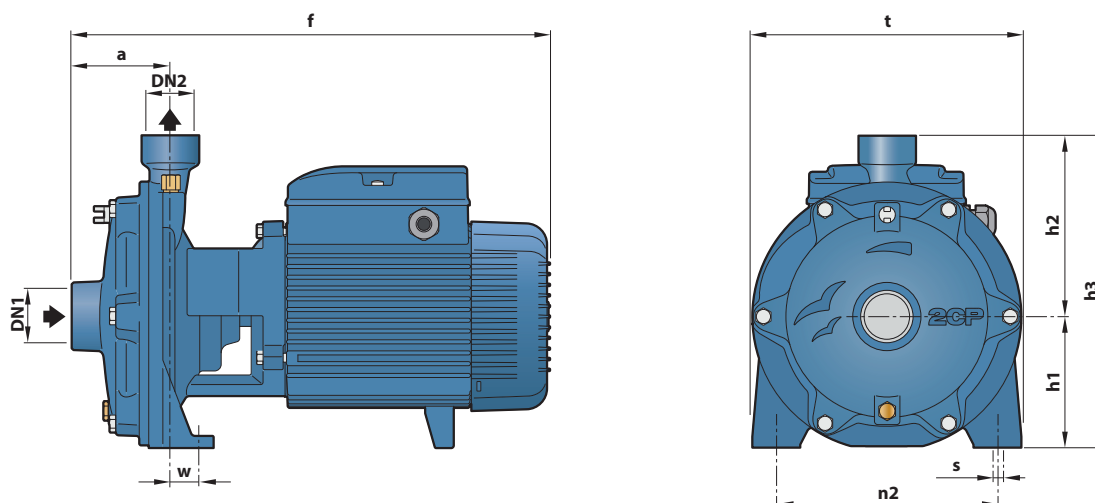
1	КОРПУС ВСАСЫВАЮЩИЙ	Чугун, всасывающий патрубок с резьбой согласно ISO 228/1					
2	КОРПУС НАПОРНЫЙ	Чугун, напорный патрубок с резьбой согласно ISO 228/1					
3	РАБОЧИЕ КОЛЕСА	Латунь					
4	ВАЛ ДВИГАТЕЛЯ	Нержавеющая сталь AISI 431					
5	МЕХАНИЧЕСКОЕ УПЛОТНЕНИЕ	<i>Электронасос</i>	<i>Уплотнение</i>	<i>Вал</i>	<i>Материалы</i>		
		<i>Модель</i>	<i>Модель</i>	<i>Диаметр</i>	<i>Неподвижное кольцо</i>	<i>Вращающееся кольцо</i>	<i>Эластомер</i>
		2CP 25/14	FN-18	Ø 18 мм	Графит	Керамика	NBR
		2CP 25/16	FN-18	Ø 18 мм	Графит	Керамика	NBR
		2CP 32/200	FN-20	Ø 20 мм	Графит	Керамика	NBR
		2CP 32/210	FN-20	Ø 20 мм	Графит	Керамика	NBR
2CP 40/180	FN-24	Ø 24 мм	Графит	Керамика	NBR		
2CP 40/200	FN-32 NU	Ø 32 мм	Графит	Керамика	NBR		
6	ПОДШИПНИКИ	<i>Электронасос</i>	<i>Модель</i>				
		2CP 25/14	6204 ZZ - C3 / 6204 ZZ - C3				
		2CP 25/16	6206 ZZ - C3 / 6206 ZZ - C3				
		2CP 32/200	6206 ZZ - C3 / 6206 ZZ - C3				
		2CP 32/210	6306 ZZ - C3 / 6206 ZZ - C3				
		2CP 40/180	6306 ZZ - C3 / 6206 ZZ - C3				
7	КОНДЕНСАТОР	<i>Электронасос</i>	<i>Емкость</i>				
		<i>Однофазный</i>	<i>(230 В или 240 В)</i>				
		2CPm 25/14B	25 µF - 450 В				
		2CPm 25/16C	25 µF - 450 В				
		2CPm 25/14A	45 µF - 450 В				
		2CPm 25/16B	45 µF - 450 В				
2CPm 25/16A	50 µF - 450 В						
8	ЭЛЕКТРОДВИГАТЕЛЬ	2CPm: однофазный 230 В - 50 Гц с тепловой защитой, встроенной в обмотку. 2CP: 230/400 В - 50 Гц до 4 кВт 400/690 В - 50 Гц от 5,5 до 11 кВт					

⇒ **Электронасосы с трехфазным двигателем имеют высокую эффективность класса IE3 (IEC 60034-30-1)**

- Изоляция: класс F
- Степень защиты: IP X4



РАЗМЕРЫ И ВЕС



МОДЕЛЬ		Патрубки		РАЗМЕРЫ мм									кг	
Однофазный	Трёхфазный	DN1	DN2	a	f	h1	h2	h3	t	n2	w	s	1~	3~
2CPm 25/14B	2CP 25/14B	1 1/4"	1"	82	404	93	130	223	200	162	17	10	19.7	20.6
2CPm 25/14A	2CP 25/14A					110	151	261	225	185	26	11	24.6	24.6
2CPm 25/16C	2CP 25/16C					93	130	223	200	162	17	10	19.3	20.4
2CPm 25/16B	2CP 25/16B					110	151	261	226	185	26	11	24.3	24.4
2CPm 25/16A	2CP 25/16A					424	226	185	26	11	27.1	27.2		
-	2CP 32/200C	1 1/2"	1 1/4"	95	464	132	172	304	266	206	19	14	-	39.4
-	2CP 32/200B												-	43.1
-	2CP 32/210B												-	54.7
-	2CP 32/210A	-	60.5											
-	2CP 40/180C	2"	1 1/2"	108	496	139	195	334	292	232	21	14	-	48.6
-	2CP 40/180B												-	54.2
-	2CP 40/180A												-	59.7
-	2CP 40/200B												-	93.5
-	2CP 40/200A												-	93.2
-	2CP 40/200A	110	566	160	195	355	298	-	-	-	-	-	93.2	

ПОТРЕБЛЯЕМЫЙ ТОК

МОДЕЛЬ	НАПРЯЖЕНИЕ	
	Однофазный	Трёхфазный
2CPm 25/14B	7.7 A	7.4 A
2CPm 25/14A	10.5 A	10.0 A
2CPm 25/16C	7.7 A	7.4 A
2CPm 25/16B	10.0 A	9.6 A
2CPm 25/16A	13.8 A	13.2 A

МОДЕЛЬ	НАПРЯЖЕНИЕ					
	Трёхфазный	230 V	400 V	690 V	240 V	415 V
2CP 25/14B	5.4 A	3.1 A	1.8 A	5.2 A	3.0 A	1.7 A
2CP 25/14A	6.9 A	4.0 A	2.3 A	6.7 A	3.9 A	2.2 A
2CP 25/16C	5.4 A	3.1 A	1.8 A	5.2 A	3.0 A	1.7 A
2CP 25/16B	6.9 A	4.0 A	2.3 A	6.6 A	3.8 A	2.2 A
2CP 25/16A	9.2 A	5.3 A	3.1 A	8.7 A	5.0 A	2.9 A
2CP 32/200C	12.8 A	7.4 A	4.3 A	12.3 A	7.1 A	4.1 A
2CP 32/200B	18.2 A	10.5 A	6.1 A	17.7 A	10.2 A	5.7 A
2CP 32/210B	21.7 A	12.5 A	7.2 A	19.9 A	11.5 A	6.9 A
2CP 32/210A	27.7 A	16.0 A	9.2 A	26.0 A	15.0 A	8.9 A
2CP 40/180C	17.0 A	9.8 A	5.7 A	16.5 A	9.5 A	5.6 A
2CP 40/180B	21.3 A	12.3 A	7.1 A	20.8 A	12.0 A	6.9 A
2CP 40/180A	26.7 A	15.4 A	8.9 A	26.0 A	15.0 A	8.7 A
2CP 40/200B	30.3 A	17.5 A	10.1 A	29.1 A	16.8 A	9.7 A
2CP 40/200A	34.6 A	20.0 A	11.6 A	33.2 A	19.2 A	11.1 A

ПАЛЛЕТИРОВАНИЕ

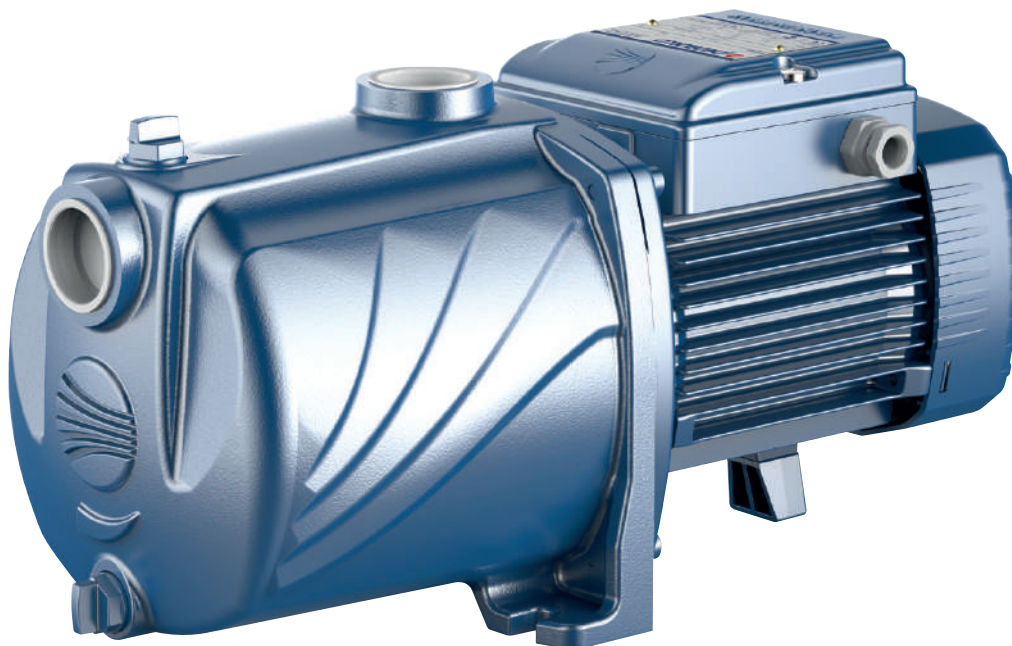
МОДЕЛЬ		Автоперевозки	Мор. контейнер
Однофазный	Трёхфазный	кол-во насосов	кол-во насосов
2CPm 25/14B	2CP 25/14B	50	70
2CPm 25/14A	2CP 25/14A	50	70
2CPm 25/16C	2CP 25/16C	50	70
2CPm 25/16B	2CP 25/16B	50	70
2CPm 25/16A	2CP 25/16A	35	49
-	2CP 32/200C	18	24
-	2CP 32/200B	18	24
-	2CP 32/210B	12	16
-	2CP 32/210A	12	16
-	2CP 40/180C	12	16
-	2CP 40/180B	12	16
-	2CP 40/180A	12	16
-	2CP 40/200B	6	9
-	2CP 40/200A	6	9

2-5CP

Центробежные многоступенчатые электронасосы

 Чистая вода

 В быту



РАБОЧИЙ ДИАПАЗОН

- Производительность до **130 л/мин** (7,8м³/ч)
- Напор до **67 м**

ЭКСПЛУАТАЦИОННЫЕ ОГРАНИЧЕНИЯ

- Манометрическая высота всасывания до **7 м**
- Температура жидкости от **-10 °С** до **+60 °С**
- Температура окружающей среды до **+40 °С**
- Максимальное давление в корпусе насоса **7 бар**
- Продолжительный режим работы электродвигателя **S1**

ИСПОЛНЕНИЕ И НОРМЫ БЕЗОПАСНОСТИ

EN 60335-1
IEC 60335-1
CEI 61-150

EN 60034-1
IEC 60034-1
CEI 2-3



СЕРТИФИКАЦИЯ

Сертифицированная система менеджмента DNV
ISO 9001: Система менеджмента качества
ISO 14001: Экологический менеджмент



ОБЛАСТИ ПРИМЕНЕНИЯ И УСТАНОВКА

Рекомендуются для перекачивания чистой воды и жидкостей, химически неагрессивных по отношению к конструкционным материалам насоса.

Благодаря своей надежности и бесшумности, эти насосы широко применяются в бытовом секторе, в частности, в сочетании с гидроаккумуляторами малых и средних объёмов, для подачи воды, для орошения огородов и садов и т.д. Установка насоса должна производиться в закрытых помещениях или в местах, защищенных от непогоды.

ПАТЕНТЫ - МАРКИ - МОДЕЛИ

- Зарегистрированная ЕС модель № 007253869

ИСПОЛНЕНИЕ ПО ЗАКАЗУ

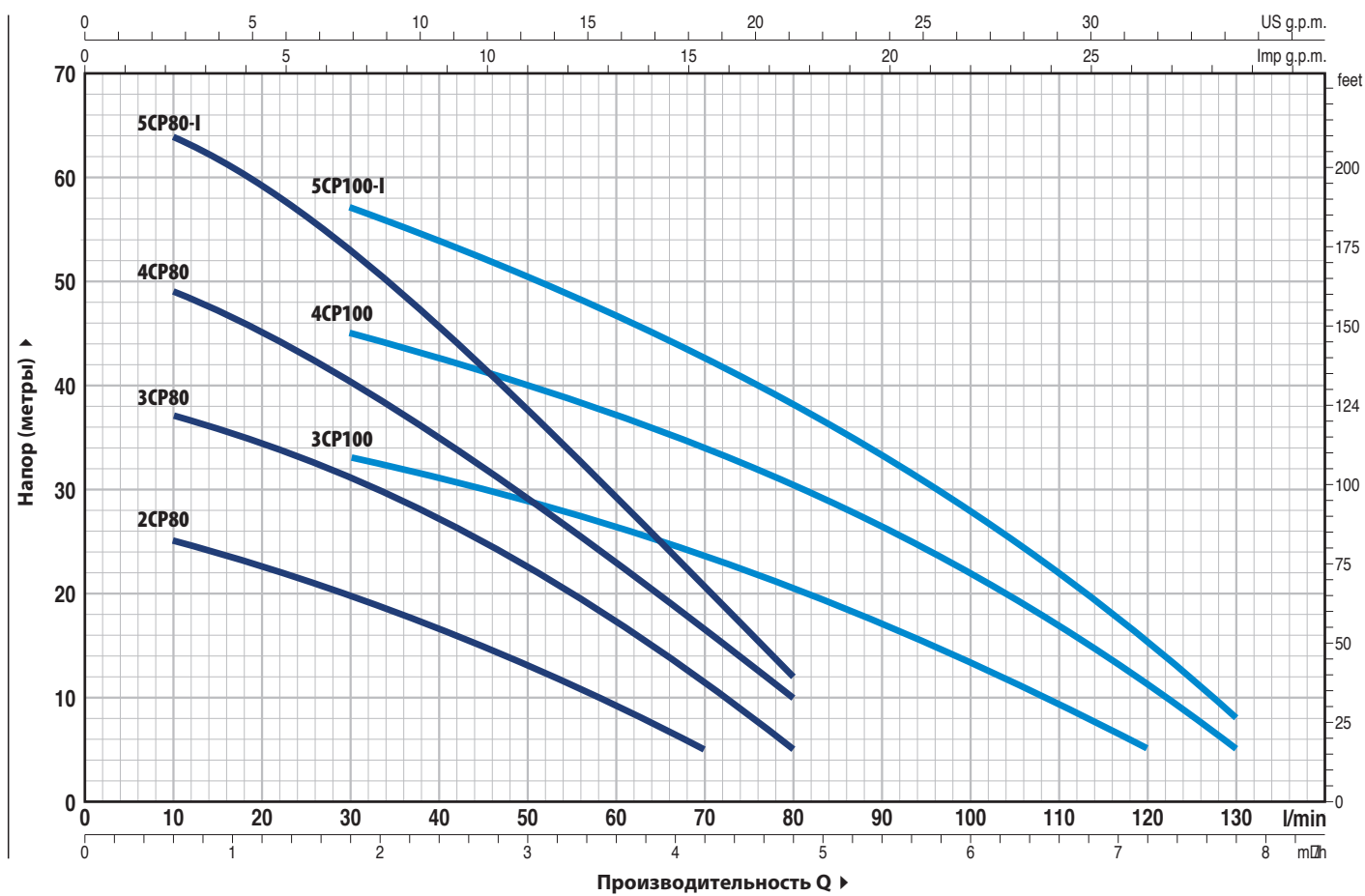
- Специальное механическое уплотнение
- Другое напряжение или частота 60 Гц
- Рабочие колеса из нержавеющей стали (стандартные рабочие колеса из нержавеющей стали для 5CP80-I и 5CP100-I).

ИСПОЛНЕНИЕ ПО ЗАКАЗУ

- Другие напряжения питания или частота 60 Гц

РАБОЧИЕ ХАРАКТЕРИСТИКИ И ТЕХНИЧЕСКИЕ ДАННЫЕ

50 Гц n= 2900 min⁻¹ HS= 0 м



Модель		Мощность (P2)			Q	Q																			
Однофазный	Трёхфазный	кВт	л.с.	▲		m ³ /h	0	0.3	0.6	0.9	1.2	1.5	1.8	2.4	3.0	3.6	4.2	4.8	5.4	6.0	6.6	7.2	7.8		
					l/мин	0	5	10	15	20	25	30	40	50	60	70	80	90	100	110	120	130			
2CPm 80	2CP 80	0.37	0.50	IE2	H метр	27	26	25	24	22.5	21	20	16.5	13	9	5									
3CPm 80	3CP 80	0.45	0.60			40	38	37	36	34.5	33	31	27	22.5	17	11	5								
4CPm 80	4CP 80	0.55	0.75			52	50	49	47	44.5	42	40	34	28.5	22.5	16	10								
5CPm 80-I	5CP 80-I	0.75	1	IE3		67	66	64	62	59	56	53	45.5	37.5	29.5	20.5	12								
3CPm 100	3CP 100	0.55	0.75	IE2		38	37	36	35	34.5	33.5	33	31	28	26	23	20	17	13.5	10	5				
4CPm 100	4CP 100	0.75	1	IE3		50	50	49	48	47	46	45	42	39.5	37	34	30.5	26.5	22	17	11	5			
5CPm 100-I	5CP 100-I	1.1	1.5			63	62	61.5	60.5	59.5	58	57	53.5	50.5	46.5	42.5	38	33	28	22	15	8			

Q - Производительность H - Общий манометрический напор HS - Высота всасывания
 Допустимое отклонение характеристик насосов соответствует классу 3B согласно EN ISO 9906.

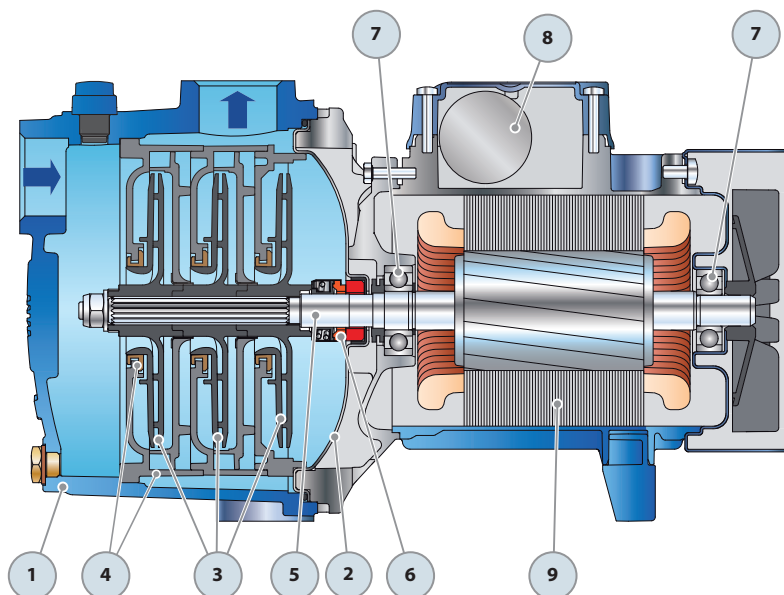
▲ Класс эффективности трехфазного двигателя (IEC 60034-30-1)

2-5CP

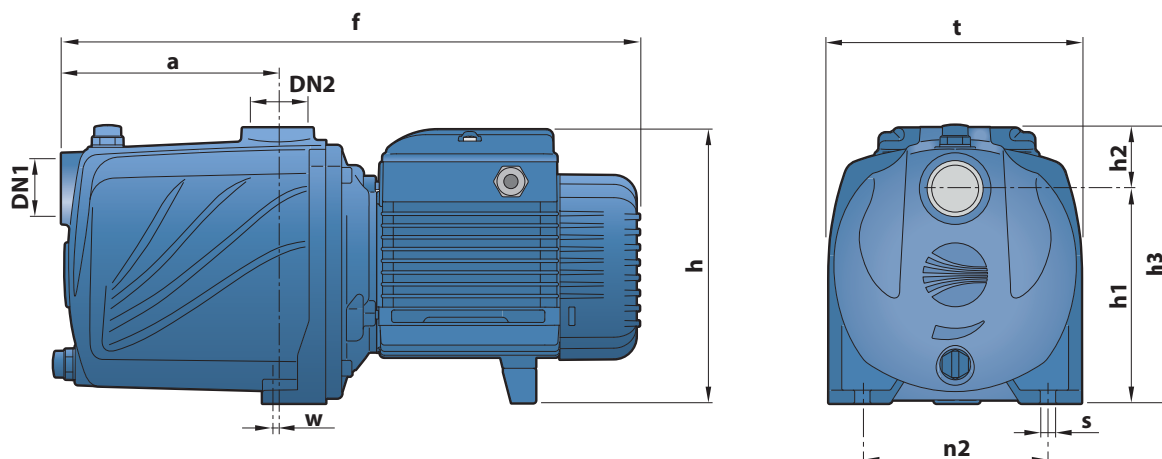
ПОЗ. КОМПОНЕНТ

КОНСТРУКТИВНЫЕ ХАРАКТЕРИСТИКИ

1	КОРПУС НАСОСА	Чугун с катафорезной обработкой, патрубки с резьбой согласно ISO 228/1				
2	ФЛАНЕЦ	Нержавеющая сталь AISI 304				
3	РАБОЧИЕ КОЛЕСА	Noryl (нержавеющая сталь AISI 304 для 5CP80-I и 5CP100-I)				
4	ДИФФУЗОРЫ	Noryl в комплекте с противоизносным кольцом				
5	ВАЛ ДВИГАТЕЛЯ	Нержавеющая сталь AISI 431				
6	МЕХАНИЧЕСКОЕ УПЛОТНЕНИЕ	<i>Уплотнение</i>	<i>Вал</i>	<i>Материалы</i>		
		<i>Модель</i>	<i>Диаметр</i>	<i>Неподвижное кольцо</i>	<i>Вращающееся кольцо</i>	<i>Эластомер</i>
		AR-13	Ø 13 мм	Керамика	Графит	NBR
7	ПОДШИПНИКИ	<i>Электронасос</i>	<i>Модель</i>			
		2CP 80 3CP 80 4CP 80 3CP 100	6202 ZZ - C3 / 6201 ZZ			
		5CP 80-I 4CP 100 5CP 100-I	6203 ZZ / 6203 ZZ			
8	КОНДЕНСАТОР	<i>Электронасос</i>	<i>Емкость</i>			
		2CPm 80 3CPm 80 4CPm 80 3CPm 100	10 µF - 450 VL 12.5 µF - 450 VL 14 µF - 450 VL	25 µF - 250 VL 25 µF - 250 VL 25 µF - 250 VL		
		5CPm 80-I 4CPm 100 5CPm 100-I	20 µF - 450 VL 25 µF - 450 VL	60 µF - 300 VL 60 µF - 300 VL		
9	ЭЛЕКТРОДВИГАТЕЛЬ	<p>2-4CPm: однофазный 230 В - 50 Гц с тепловой защитой, встроенной в обмотку. 2-4CP: трехфазный 230/400 В - 50 Гц.</p> <p>⇒ Электронасосы с трехфазным двигателем имеют высокую эффективность класса IE2 P2 до 0,55 кВт, IE3 P2 от 0,75 кВт (IEC 60034-30-1)</p> <p>– Изоляция: класс F – Степень защиты: IP X4</p>				



РАЗМЕРЫ И ВЕС



Модель		ПАТРУБКИ		РАЗМЕРЫ мм										кг	
Однофазный	Трёхфазный	DN1	DN2	a	f	h	h1	h2	h3	t	n2	w	s	1~	3~
2CPm 80	2CP 80	1"	1"	110	338	172	134	38	172	158	118	1	10	9.1	9.1
3CPm 80	3CP 80													10.1	10.1
4CPm 80	4CP 80			135	363	192 *								13.7	13.7
5CPm 80-I	5CP 80-I														
3CPm 100	3CP 100			110	338	172								10.8	10.1
4CPm 100	4CP 100			135	382	192 *								13.7	13.7
5CPm 100-I	5CP 100-I														

ПОТРЕБЛЯЕМЫЙ ТОК

МОДЕЛЬ	НАПРЯЖЕНИЕ		
	230 V	240 V	110 V
Однофазный			
2CPm 80	2.2 A	2.1 A	4.4 A
3CPm 80	3.2 A	3.1 A	6.4 A
4CPm 80	3.9 A	3.7 A	7.8 A
5CPm 80-I	5.5 A	5.3 A	11.0 A
3CPm 100	3.9 A	3.7 A	7.8 A
4CPm 100	6.0 A	5.8 A	12.0 A
5CPm 100-I	6.6 A	6.3 A	13.2 A

МОДЕЛЬ	НАПРЯЖЕНИЕ					
	230 V	400 V	690 V	240 V	415 V	720 V
Трёхфазный						
2CP 80	1.7 A	1.0 A	0.6 A	1.7 A	1.0 A	0.6 A
3CP 80	2.5 A	1.5 A	0.9 A	2.4 A	1.4 A	0.8 A
4CP 80	3.4 A	2.0 A	1.2 A	3.3 A	1.9 A	1.1 A
5CP 80-I	3.8 A	2.2 A	1.3 A	3.6 A	2.1 A	1.2 A
3CP 100	3.4 A	2.0 A	1.2 A	3.3 A	1.9 A	1.1 A
4CP 100	4.0 A	2.3 A	1.3 A	3.8 A	2.2 A	1.3 A
5CP 100-I	4.3 A	2.5 A	1.4 A	4.2 A	2.4 A	1.4 A

ПАЛЛЕТИРОВАНИЕ

Модель		Автоперевозки кол-во насосов
Однофазный	Трёхфазный	
2CPm 80	2CP 80	84
3CPm 80	3CP 80	84
4CPm 80	4CP 80	72
5CPm 80-I	5CP 80-I	72
3CPm 100	3CP 100	84
4CPm 100	4CP 100	72
5CPm 100-I	5CP 100-I	72

2-5CR

Центробежные многоступенчатые электронасосы

 Чистая вода

 В быту

 В коммунальном секторе



РАБОЧИЙ ДИАПАЗОН

- Производительность до **130 л/мин** (7,8 м³/ч)
- Напор до **67 м**

ЭКСПЛУАТАЦИОННЫЕ ОГРАНИЧЕНИЯ

- Манометрическая высота всасывания до **7 м**
- Температура жидкости от **-10 °С** до **+40 °С**
- Температура окружающей среды до **+40 °С**
- Максимальное давление в корпусе насоса **7 бар**
- Продолжительный режим работы электродвигателя **S1**

ИСПОЛНЕНИЕ И НОРМЫ БЕЗОПАСНОСТИ

EN 60335-1
IEC 60335-1
CEI 61-150

EN 60034-1
IEC 60034-1
CEI 2-3



СЕРТИФИКАЦИЯ

Сертифицированная система менеджмента DNV
ISO 9001: Система менеджмента качества
ISO 14001: Экологический менеджмент



ОБЛАСТИ ПРИМЕНЕНИЯ И УСТАНОВКА

Рекомендуются для перекачивания чистой воды и жидкостей, химически неагрессивных по отношению к конструкционным материалам насоса.

Благодаря своей надежности и бесшумности, эти насосы широко применяются в бытовом секторе, в частности, в сочетании с гидроаккумуляторами малых и средних объемов, для подачи воды, для орошения огородов и садов и т.д.

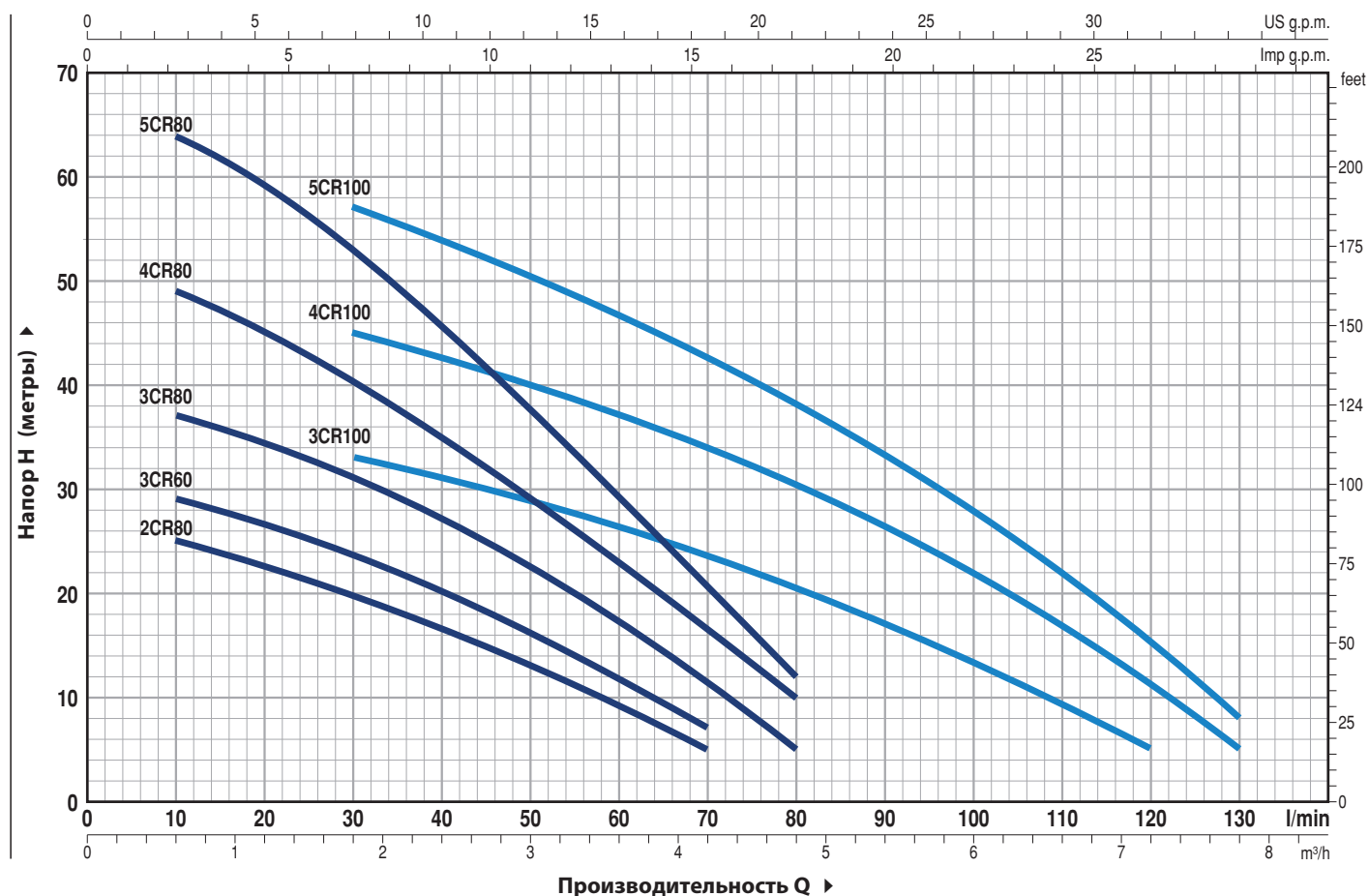
Установка насоса должна производиться в закрытых помещениях или в местах, защищенных от непогоды.

ИСПОЛНЕНИЕ ПО ЗАКАЗУ

- Специальное механическое уплотнение
- Другие напряжения питания или частота 60 Гц

РАБОЧИЕ ХАРАКТЕРИСТИКИ И ТЕХНИЧЕСКИЕ ДАННЫЕ

50 Гц n= 2900 об/мин HS= 0 м



Модель		Мощность (P2)		Q	Q																		
Однофазный	Трёхфазный	кВт	л.с.		▲	0	0.3	0.6	0.9	1.2	1.5	1.8	2.4	3.0	3.6	4.2	4.8	5.4	6.0	6.6	7.2	7.8	
					0	5	10	15	20	25	30	40	50	60	70	80	90	100	110	120	130		
2CRm 80	2CR 80	0.37	0.50	H метр	27	26	25	24	22.5	21	20	16.5	13	9	5								
3CRm 80	3CR 80	0.45	0.60		IE2	40	38	37	36	34.5	33	31	27	22.5	17	11	5						
4CRm 80	4CR 80	0.55	0.75			52	50	49	47	44.5	42	40	34	28.5	22.5	16	10						
5CRm 80	5CR 80	0.75	1		IE3	67	66	64	62	59	56	53	45.5	37.5	29.5	20.5	12						
3CRm 100	3CR 100	0.55	0.75		IE2	38	37	36	35	34.5	33.5	33	31	28	26	23	20	17	13.5	10	5		
4CRm 100	4CR 100	0.75	1		IE3	50	50	49	48	47	46	45	42	39.5	37	34	30.5	26.5	22	17	11	5	
5CRm 100	5CR 100	1.1	1.5				63	62	61.5	60.5	59.5	58	57	53.5	50.5	46.5	42.5	38	33	28	22	15	8

Q - Производительность H - Общий манометрический напор HS - Высота всасывания
 Допустимое отклонение характеристик насосов соответствует классу 3B согласно EN ISO 9906.

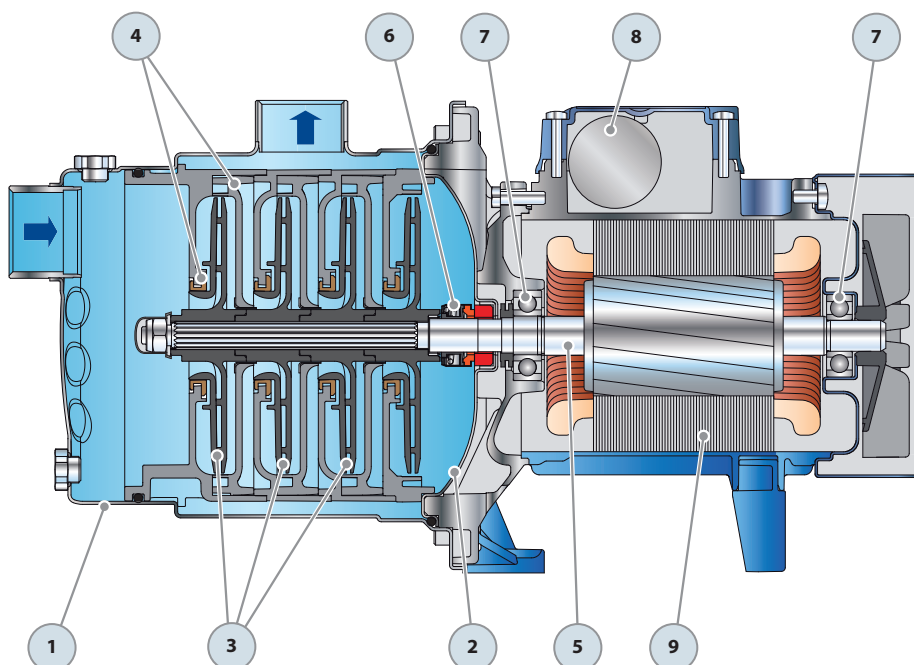
▲ Трёхфазный электродвигатель имеет высокий класс энергоэффективности (IEC 60034-30-1)

2-5CR

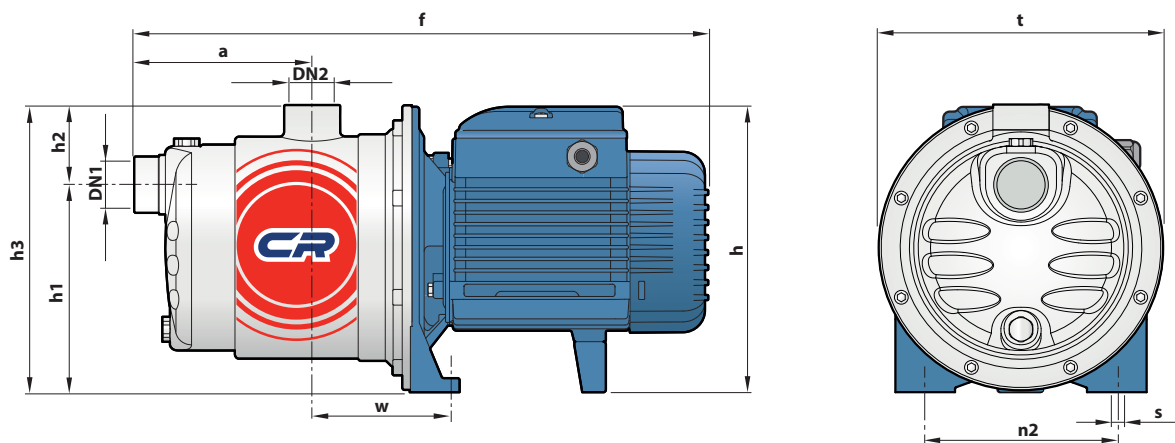
ПОЗ. КОМПОНЕНТ

КОНСТРУКТИВНЫЕ ХАРАКТЕРИСТИКИ

1	КОРПУС НАСОСА	Нержавеющая сталь AISI 304, патрубки с резьбой согласно ISO 228/1				
2	ФЛАНЕЦ	Нержавеющая сталь AISI 304				
3	РАБОЧИЕ КОЛЕСА	Noryl FE1520PW				
4	ДИФФУЗОРЫ	Noryl FE1520PW с противоизносными кольцами				
5	ВАЛ ДВИГАТЕЛЯ	Нержавеющая сталь AISI 431				
6	МЕХАНИЧЕСКОЕ УПЛОТНЕНИЕ	<i>Уплотнение Модель</i>	<i>Вал Диаметр</i>	<i>Неподвижное кольцо</i>	<i>Материалы Вращающееся кольцо</i>	<i>Эластомер</i>
		AR-13	Ø 13 мм	Керамика	Графит	NBR
7	ПОДШИПНИКИ	<i>Электронасос</i>	<i>Модель</i>			
		2CR 80 3CR 80 4CR 80 3CR 100 5CR 80 4CR 100 5CR 100	6202 ZZ - C3 / 6201 ZZ 6203 ZZ / 6203 ZZ			
8	КОНДЕНСАТОР	<i>Электронасос Однофазный</i>	<i>Емкость (230 В или 240 В)</i>			
		2CRm 80 3CRm 80 4CRm 80 3CRm 100 5CRm 80 4CRm 100 5CRm 100	10 µF - 450 VL 12.5 µF - 450 VL 14 µF - 450 VL 20 µF - 450 VL 25 µF - 450 VL			
9	ЭЛЕКТРОДВИГАТЕЛЬ	<p>2-5CRm: однофазный 230 В - 50 Гц с тепловой защитой, встроенной в обмотку. 2-5CR: трехфазный 230/400 В - 50 Гц.</p> <p>⇒ Электронасосы с трехфазным двигателем имеют высокую эффективность класса IE2 до P2=0,55 кВт и IE3 от P2=0,75 кВт (IEC 60034-30-1)</p> <p>– Изоляция: класс F – Степень защиты: IP X4</p>				



РАЗМЕРЫ И ВЕС



МОДЕЛЬ		Патрубки		РАЗМЕРЫ мм										кг				
Однофазный	Трёхфазный	DN1	DN2	a	f	h	h1	h2	h3	t	n2	w	s	1~	3~			
2CRm 80	2CR 80	1"	1"	113	367	182	132	51	183	182	120	87	9	6.7	6.7			
3CRm 80	3CR 80					392										7.7	7.7	
4CRm 80	4CR 80					202 *										8.9	8.2	
5CRm 80	5CR 80			10	12.2	11.5												
3CRm 100	3CR 100												113	367	182	9	8.4	7.7
4CRm 100	4CR 100												138	410	202 *	10	11.3	11.2
5CRm 100	5CR 100												12.2	11.5				

ПОТРЕБЛЯЕМЫЙ ТОК

МОДЕЛЬ	НАПРЯЖЕНИЕ	
	230 V	240 V
Однофазный		
2CRm 80	2.2 A	2.1 A
3CRm 80	3.2 A	3.1 A
4CRm 80	3.9 A	3.7 A
5CRm 80	5.5 A	5.3 A
3CRm 100	3.9 A	3.7 A
4CRm 100	6.0 A	5.8 A
5CRm 100	6.6 A	6.3 A

МОДЕЛЬ	НАПРЯЖЕНИЕ					
	230 V	400 V	690 V	240 V	415 V	720 V
Трёхфазный						
2CR 80	1.7 A	1.0 A	0.6 A	1.7 A	1.0 A	0.6 A
3CR 80	2.5 A	1.5 A	0.9 A	2.4 A	1.4 A	0.8 A
4CR 80	3.4 A	2.0 A	1.2 A	3.3 A	1.9 A	1.1 A
5CR 80	3.8 A	2.2 A	1.3 A	3.6 A	2.1 A	1.2 A
3CR 100	3.4 A	2.0 A	1.2 A	3.3 A	1.9 A	1.1 A
4CR 100	4.0 A	2.3 A	1.3 A	3.8 A	2.2 A	1.3 A
5CR 100	4.3 A	2.5 A	1.4 A	4.2 A	2.4 A	1.4 A

ПАЛЛЕТИРОВАНИЕ

МОДЕЛЬ		Автоперевозки кол-во насосов
Однофазный	Трёхфазный	
2CRm 80	2CR 80	84
3CRm 80	3CR 80	84
4CRm 80	4CR 80	72
5CRm 80	5CR 80	72
3CRm 100	3CR 100	84
4CRm 100	4CR 100	72
5CRm 100	5CR 100	72

FCR 90-130-200

Центробежные многоступенчатые электронасосы



Чистая вода



В коммунальном секторе



В промышленности



РАБОЧИЙ ДИАПАЗОН

Производительность до **200 л/мин** (12 м³/ч)

Напор до **111 м**

ЭКСПЛУАТАЦИОННЫЕ ОГРАНИЧЕНИЯ

Манометрическая высота всасывания до **7 м**

Температура жидкости от **-10 °C** до **+90 °C**

Температура окружающей среды до **+40 °C**

Максимальное рабочее давление **10 бар**

Продолжительный режим работы электродвигателя **S1**

ОБЛАСТИ ПРИМЕНЕНИЯ И УСТАНОВКА

Насосы FCR 90-130-200 изготовлены из нержавеющей стали рекомендуются для перекачивания чистой воды и жидкостей, которые не являются химически агрессивным по отношению к материалам, из которых изготовлен насос. Благодаря бесшумной работе, эти насосы широко используются в промышленных, коммунальных и бытовых целях, а также в сочетании с небольшими и средними гидроаккумуляторами, для водоснабжения, орошения садов, огородов и т.д. Насос должен быть установлен в закрытом и защищенном от непогоды помещении.

ИСПОЛНЕНИЕ И ПРАВИЛА БЕЗОПАСНОСТИ

EN 60335-1
IEC 60335-1
CEI 61-150

EN 60034-1
IEC 60034-1
CEI 2-3



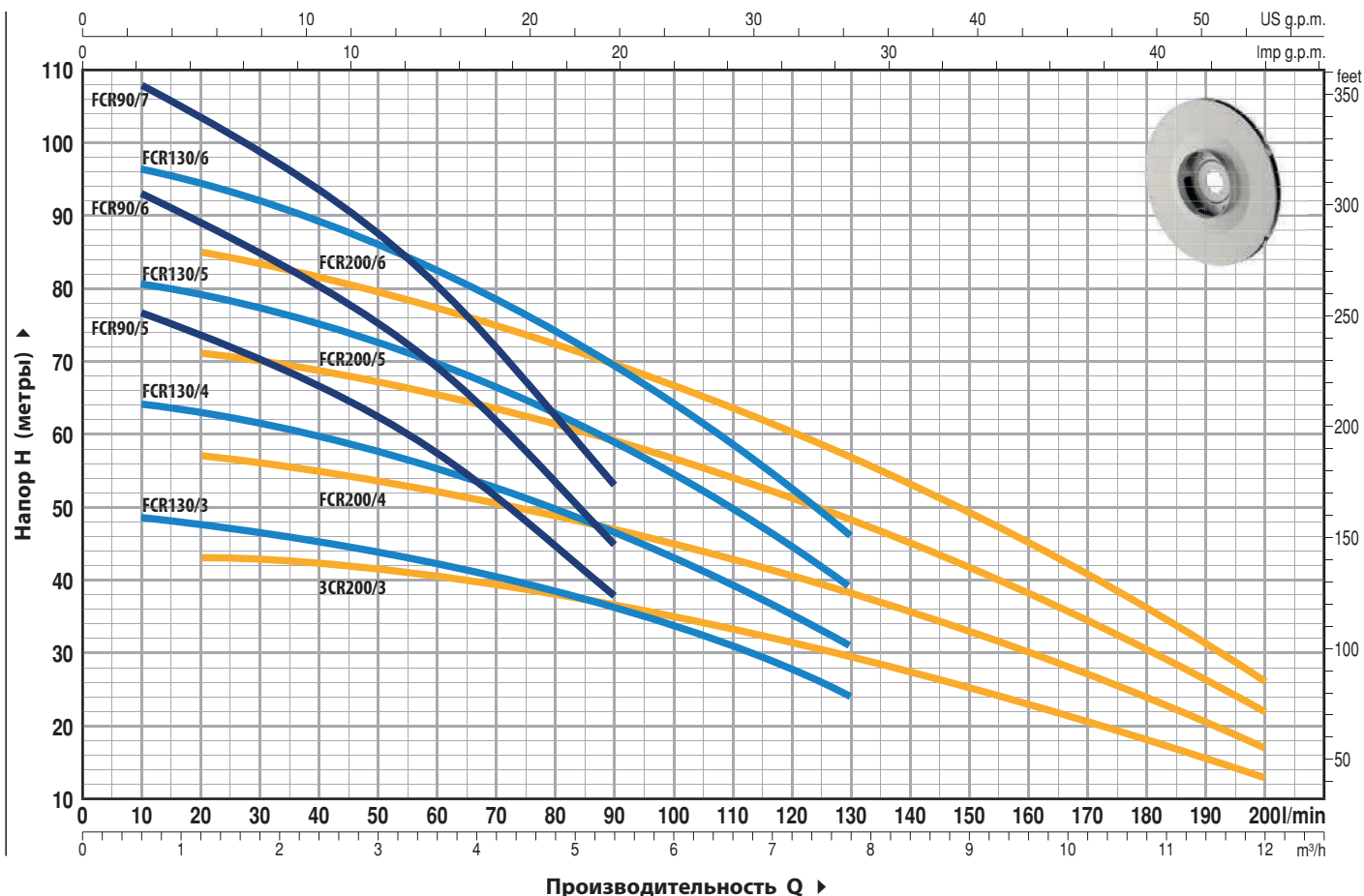
СЕРТИФИКАТЫ

Компания с сертифицированной системой управления **DNV ISO 9001: КАЧЕСТВО**
ISO 14001: ЭКОЛОГИЯ И БЕЗОПАСНОСТЬ



ТЕХНИЧЕСКИЕ ХАРАКТЕРИСТИКИ

50 Гц n = 2900 об/мин HS = 0 м



Модель		Мощность (P2)		Q	Q														
Однофазный	Трёхфазный	кВт	л.с.		м³/ч	0	0.3	0.6	1.2	2.4	3.6	4.8	5.4	6.0	7.8	8.4	9.6	10.8	12.0
				l/мин	0	5	10	20	40	60	80	90	100	130	140	160	180	200	
FCRm 90/5	FCR 90/5	1.1	1.5	IE3 H метр	80	78	77	74	67	57	45	38							
FCRm 90/6	FCR 90/6	1.5	2		96	94	92	88	80	69	53	45							
FCRm 90/7	FCR 90/7	1.8	2.5		111	110	108	103	93	80	63	53							
FCRm 130/3	FCR 130/3	1.1	1.5		49	49	48.5	47.5	45	42.5	38.5	36	33.5	24					
FCRm 130/4	FCR 130/4	1.5	2		65	65	64	63	60	56	50	47	43	31					
FCRm 130/5	FCR 130/5	1.8	2.5		81	81	80.5	79	75	70	62.5	59	54	39					
-	FCR 130/6	2.2	3		97	97	96.5	94.5	90	83	74.5	69	64	46					
FCRm 200/3	FCR 200/3	1.1	1.5		44	43.5	43.5	43	42	40.5	38	36.5	35	29	27.5	23	18	13	
FCRm 200/4	FCR 200/4	1.5	2		58	57.5	57.5	57	55	52.5	49.5	47	45	38	35.5	30	24	17	
FCRm 200/5	FCR 200/5	1.8	2.5		73	72	71.5	71	69	65.5	62	59	56.5	48	44.5	38	30	22	
-	FCR 200/6	2.2	3		87	86	85.5	85	82	78	73	69	67	57	53	45	36	26	

Q = Производительность H = Общий манометрический напор

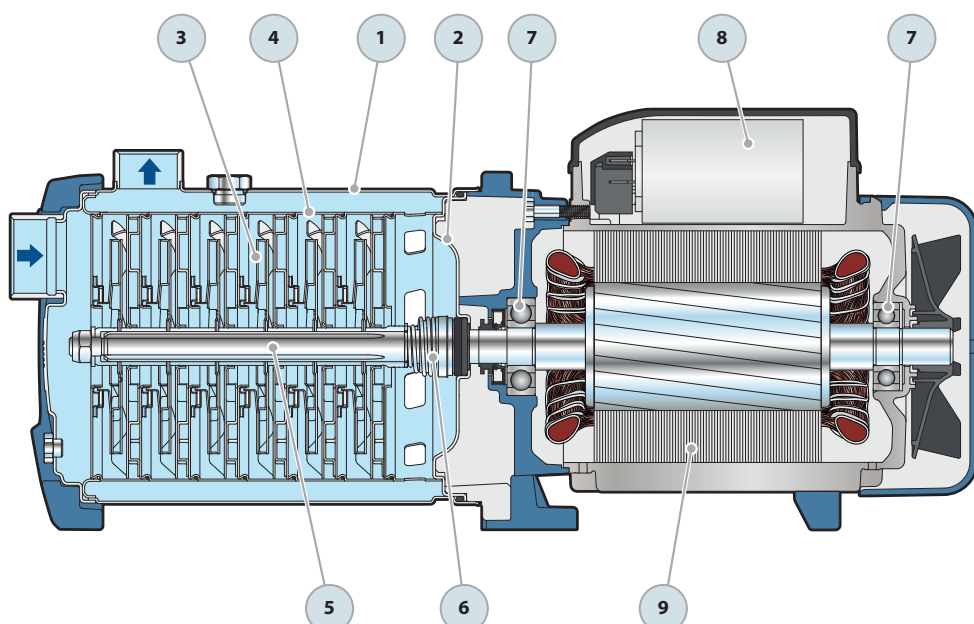
Допустимое отклонение характеристик насосов соответствует классу 3B согласно EN ISO 9906.

FCR 90-130-200

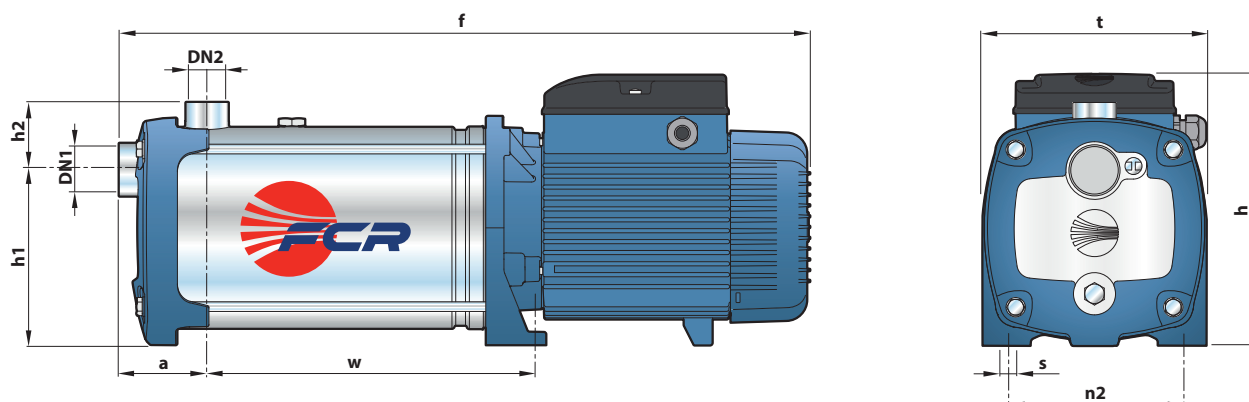
ПОЗ. КОМПОНЕНТ

КОНСТРУКТИВНЫЕ ХАРАКТЕРИСТИКИ

1	КОРПУС НАСОСА	Нержавеющая сталь AISI 304, патрубки с резьбой согласно ISO 228/1				
2	ФЛАНЕЦ	Нержавеющая сталь AISI 304				
3	РАБОЧИЕ КОЛЕСА	Нержавеющая сталь AISI 304				
4	ДИФФУЗОРЫ	Нержавеющая сталь AISI 304				
5	ВАЛ ДВИГАТЕЛЯ	Нержавеющая сталь AISI 304				
6	МЕХАНИЧЕСКОЕ УПЛОТНЕНИЕ	Уплотнение	Вал	Материалы		
		<i>Модель</i>	<i>Диаметр</i>	<i>Неподвижное кольцо</i>	<i>Вращающееся кольцо</i>	<i>Эластомер</i>
		FN-18	Ø 18 мм	Графит	Керамика	NBR
7	ПОДШИПНИКИ	6304 2RS - C3 / 6204 ZZ - C3E				
8	КОНДЕНСАТОР	Электронасос	Емкость			
		<i>Однофазный</i>	<i>(230 В или 240 В)</i>			
		FCRm 90/5	31.5 µF - 450 VL			
		FCRm 130/3				
		FCRm 200/3				
FCRm 90/6	45 µF - 450 VL					
FCRm 130/4						
FCRm 200/4						
FCRm 90/7	50 µF - 450 VL					
FCRm 130/5						
FCRm 200/5						
9	ЭЛЕКТРОДВИГАТЕЛЬ	<p>FCRm: однофазный 230 В - 50 Гц с тепловой защитой от перегрузки, встроенной в обмотку. FCR: трехфазный 230/400 В - 50 Гц.</p> <p>► Трехфазные насосы оснащены высокопроизводительными двигателями класса IE3 (IEC 60034-30-1).</p> <p>- Изоляция: класс F - Защита: IP X4</p>				



РАЗМЕРЫ И ВЕС



МОДЕЛЬ		ПАТРУБКИ		РАЗМЕРЫ мм									кг			
Однофазный	Трёхфазный	DN1	DN2	a	f	h	h1	h2	t	n2	w	s	1~	3~		
FCRm 90/5	FCR 90/5	1 1/4"	1"	73	497	228	145	56	185	145	193	11	20.3	19.8		
FCRm 90/6	FCR 90/6				523						219				21.0	21.9
FCRm 90/7	FCR 90/7				569						245				26.0	26.0
FCRm 130/3	FCR 130/3				445						141				18.1	18.1
FCRm 130/4	FCR 130/4				471						167				20.0	20.1
FCRm 130/5	FCR 130/5				517						193				23.7	23.8
-	FCR 130/6				543						219				-	24.8
FCRm 200/3	FCR 200/3				445						141				18.1	18.1
FCRm 200/4	FCR 200/4				471						167				20.0	20.1
FCRm 200/5	FCR 200/5				518						193				23.7	23.6
-	FCR 200/6	543	219	-	24.4											

ПОТРЕБЛЯЕМЫЙ ТОК

МОДЕЛЬ	НАПРЯЖЕНИЕ		
	230 V	240 V	110 V
FCRm 90/5	9.0 A	8.6 A	18.0 A
FCRm 90/6	10.5 A	10.1 A	21.0 A
FCRm 90/7	12.5 A	12.0 A	-
FCRm 130/3	8.5 A	8.1 A	17.0 A
FCRm 130/4	10.3 A	9.9 A	26.0 A
FCRm 130/5	12.5 A	12.0 A	-
FCRm 200/3	8.7 A	8.3 A	17.4 A
FCRm 200/4	10.5 A	10.1 A	21.0 A
FCRm 200/5	12.5 A	12.0 A	-

МОДЕЛЬ	НАПРЯЖЕНИЕ					
	230 V	400 V	690 V	240 V	415 V	720 V
FCR 90/5	6.1 A	3.5 A	2.0 A	5.9 A	3.4 A	1.9 A
FCR 90/6	6.9 A	4.0 A	2.3 A	6.6 A	3.8 A	2.2 A
FCR 90/7	8.3 A	4.8 A	2.8 A	8.0 A	4.6 A	2.7 A
FCR 130/3	5.6 A	3.2 A	1.8 A	5.4 A	3.1 A	1.8 A
FCR 130/4	6.9 A	4.0 A	2.3 A	6.6 A	3.8 A	2.2 A
FCR 130/5	8.7 A	5.0 A	2.9 A	8.3 A	4.8 A	2.8 A
FCR 130/6	9.0 A	5.2 A	3.0 A	8.6 A	5.0 A	2.9 A
FCR 200/3	5.9 A	3.4 A	2.0 A	5.7 A	3.3 A	1.9 A
FCR 200/4	7.3 A	4.2 A	2.4 A	6.9 A	4.0 A	2.3 A
FCR 200/5	8.7 A	5.0 A	2.9 A	8.3 A	4.8 A	2.8 A
FCR 200/6	9.5 A	5.5 A	3.2 A	9.2 A	5.3 A	3.0 A

FCR 15-30

Центробежные многоступенчатые электронасосы

 Чистая вода

 В коммунальном секторе

 В промышленности



РАБОЧИЙ ДИАПАЗОН

Производительность до **800 л/мин** (48 м³/ч)

Напор до **120 м**

ЭКСПЛУАТАЦИОННЫЕ ОГРАНИЧЕНИЯ

Манометрическая высота всасывания до **7 м**

Температура жидкости от **-15 °С** до **+90 °С**

Температура окружающей среды до **+40 °С**

Максимальное рабочее давление **12 бар**

Продолжительный режим работы электродвигателя **S1**

ОБЛАСТИ ПРИМЕНЕНИЯ И УСТАНОВКА

Насосы FCR изготовлены из нержавеющей стали рекомендуются для перекачивания чистой воды и жидкостей, которые не являются химически агрессивным по отношению к материалам, из которых изготовлен насос. Благодаря бесшумной работе, эти насосы широко используются в промышленных, коммунальных и бытовых целях, а также в сочетании с небольшими и средними гидроаккумуляторами, для водоснабжения, орошения садов, огородов и т.д.

Насос должен быть установлен в закрытом и защищенном от непогоды помещении.

ИСПОЛНЕНИЕ И ПРАВИЛА БЕЗОПАСНОСТИ

EN 60335-1
IEC 60335-1
CEI 61-150

EN 60034-1
IEC 60034-1
CEI 2-3



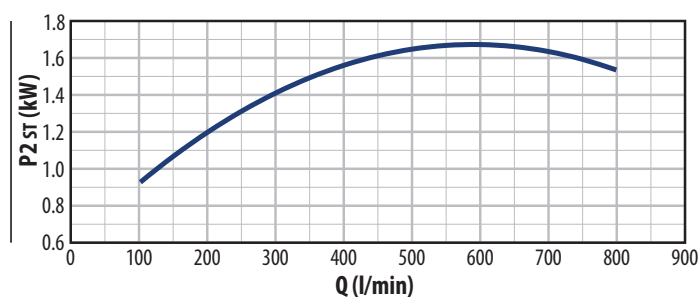
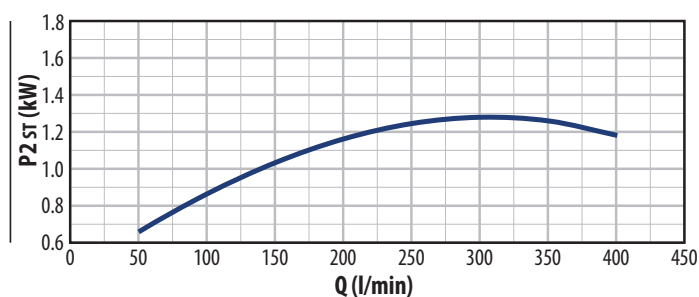
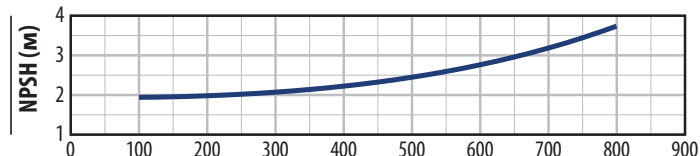
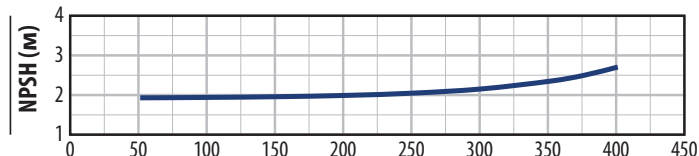
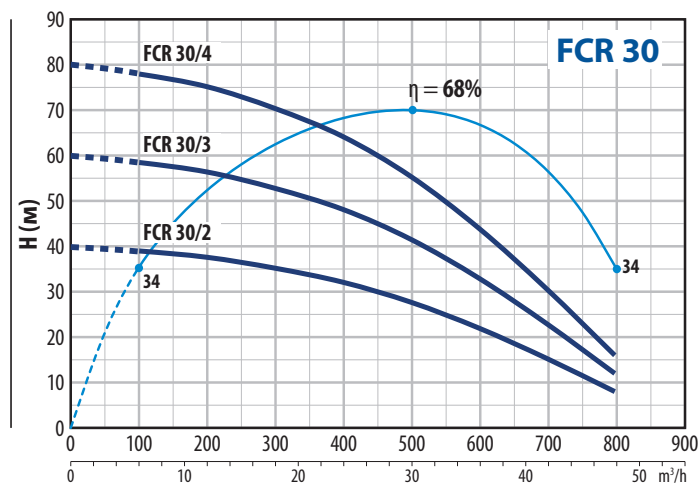
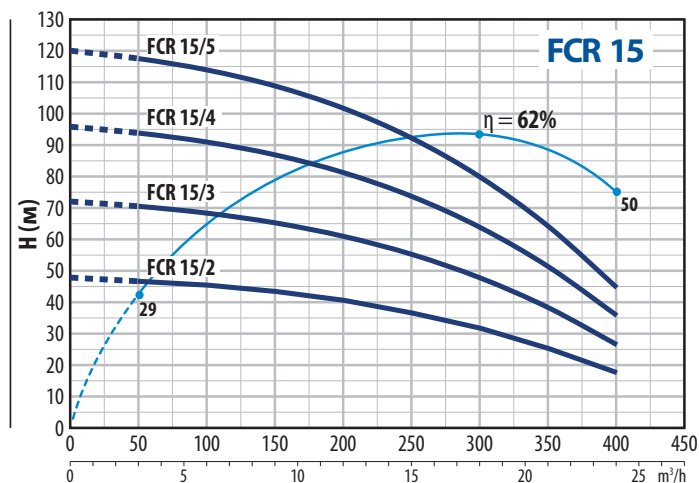
СЕРТИФИКАТЫ

Компания с сертифицированной системой управления **DNV ISO 9001: КАЧЕСТВО**
ISO 14001: ЭКОЛОГИЯ И БЕЗОПАСНОСТЬ



ТЕХНИЧЕСКИЕ ХАРАКТЕРИСТИКИ

50 Гц n= 2900 об/мин HS= 0 м



FCR 15

Модель Трехфазный	Мощность (P2)		Q m³/h l/мин	0	3	6	12	18	24
	кВт	л.с.		0	50	100	200	300	400
FCR 15/2	3	4	H метр	48	47	45.5	40.5	32	18
FCR 15/3	4	5.5		72	70.5	68.5	61	48	27
FCR 15/4	5.5	7.5		96	94	91	81.5	64	36
FCR 15/5	7.5	10		120	117.5	114	102	80	45

FCR 30

Модель Трехфазный	Мощность (P2)		Q m³/h l/мин	0	6	12	18	24	36	48
	кВт	л.с.		0	100	200	300	400	600	800
FCR 30/2	4	5.5	H метр	40	39	37.5	35	32	22	8
FCR 30/3	5.5	7.5		60	58.5	56.5	53	48	33	12
FCR 30/4	7.5	10		80	78	75	70.5	64	44	16

Q = Производительность H = Общий манометрический напор

Допустимое отклонение характеристик насосов соответствует классу 3B согласно EN ISO 9906.

FCR 15-30

ПОЗ. КОМПОНЕНТ КОНСТРУКТИВНЫЕ ХАРАКТЕРИСТИКИ

1 **КОРПУС НАСОСА** Нержавеющая сталь AISI 304, патрубки с резьбой согласно ISO 228/1

2 **ФЛАНЕЦ** Нержавеющая сталь AISI 304

3 **РАБОЧИЕ КОЛЕСА** Нержавеющая сталь AISI 304

4 **ДИФФУЗОРЫ** Нержавеющая сталь AISI 304

5 **ВАЛ ДВИГАТЕЛЯ** Нержавеющая сталь AISI 316L

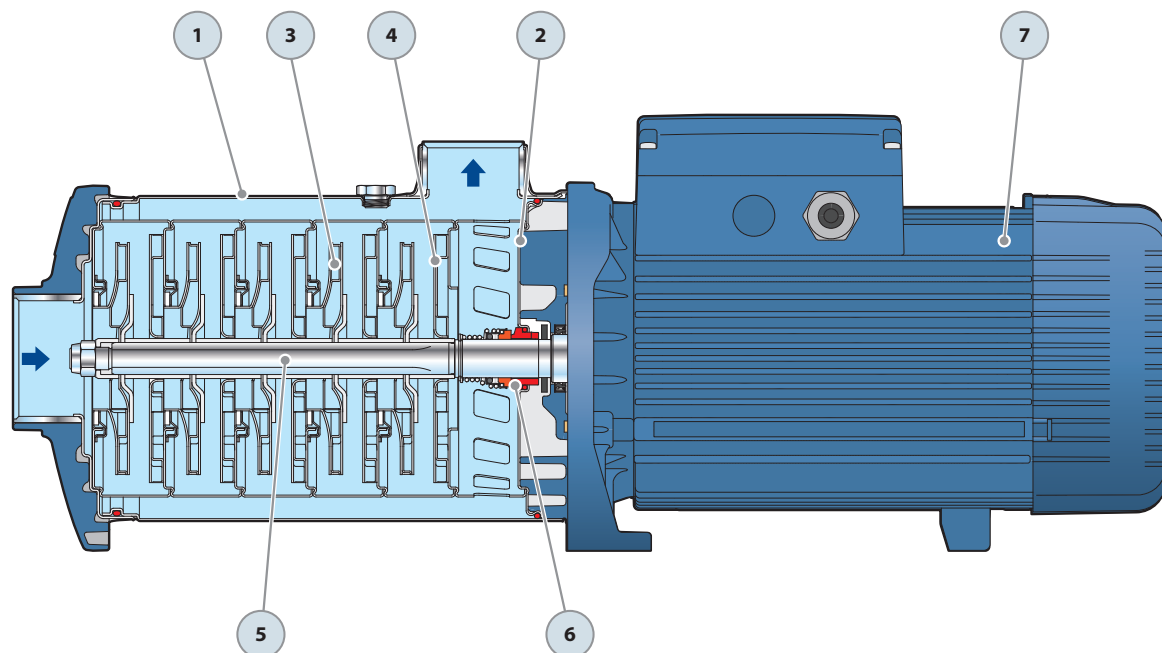
6 МЕХАНИЧЕСКОЕ УПЛОТНЕНИЕ	Уплотнение	Вал	Материалы		
	<i>Модель</i>	<i>Диаметр</i>	<i>Неподвижное кольцо</i>	<i>Вращающееся кольцо</i>	<i>Эластомер</i>
	FN-KU-24 ISO 3069 EN12756	Ø 24 мм	Графит	Керамика	NBR

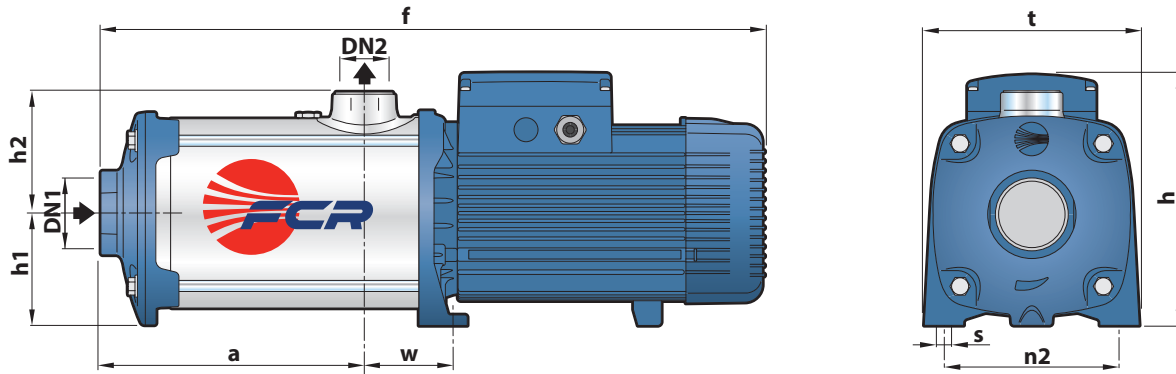
7 **ЭЛЕКТРОДВИГАТЕЛЬ**

трехфазный **230/400 V** - 50 Hz up to **4 kW**
400/690 V - 50 Hz from **5.5 а 7.5 kW**

⇒ **Электронасосы с трехфазным двигателем имеют высокую эффективность класса IE3 (IEC 60034-30-1)**

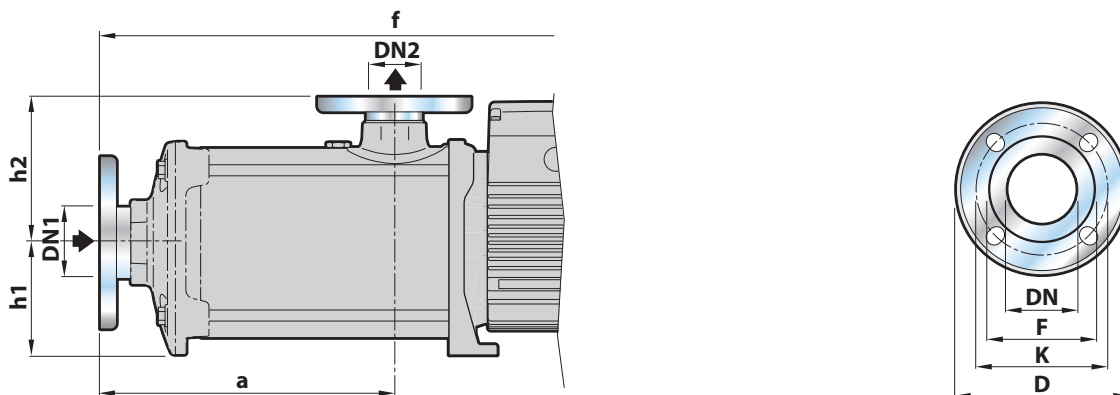
- Изоляция: класс F
- Степень защиты: IP 55





МОДЕЛЬ	ПАТРУБКИ		РАЗМЕРЫ мм									кг	
	Трехфазный	DN1	DN2	a	f	h	h1	h2	t	n2	w		s
FCR 15/2	2½"	2"	156	525	262	120	132	234	190	96	12	12	33.7
FCR 15/3			200	569									39.3
FCR 15/4			244	659									49.8
FCR 15/5			288	703									57.2
FCR 30/2			156	525									36.7
FCR 30/3	200	615	44.1										
FCR 30/4	244	659	54.8										

ФЛАНЕЦ ПАТРУБКА



МОДЕЛЬ	ПАТРУБКИ		РАЗМЕРЫ мм			
	Трехфазный	DN1	DN2	a	f	h1
FCR 15/2	65	50	192	561	120	162
FCR 15/3			236	605		
FCR 15/4			280	695		
FCR 15/5			324	739		
FCR 30/2			192	561		
FCR 30/3	236	651	120	162		
FCR 30/4	280	695				

ФЛАНЕЦ	DN	F мм	K мм	D мм	ОТВЕРСТИЯ	
					N°	Ø (мм)
50		165	125	99	4	18
65		185	145	118	4	18

ПОТРЕБЛЯЕМЫЙ ТОК

МОДЕЛЬ	НАПРЯЖЕНИЕ					
	Трехфазный	230 V	400 V	690 V	240 V	415 V
FCR 15/2	11.4 A	6.6 A	3.8 A	10.9 A	6.3 A	3.7 A
FCR 15/3	15.2 A	8.8 A	5.1 A	14.6 A	8.4 A	4.9 A
FCR 15/4	19.4 A	11.2 A	6.5 A	18.6 A	10.7 A	6.2 A
FCR 15/5	24.4 A	14.1 A	8.2 A	23.4 A	13.5 A	7.8 A
FCR 30/2	15.2 A	8.8 A	5.1 A	14.6 A	8.4 A	4.9 A
FCR 30/3	19.4 A	11.2 A	6.5 A	18.6 A	10.7 A	6.2 A
FCR 30/4	24.4 A	14.1 A	8.2 A	23.4 A	13.5 A	7.8 A

SPRINKLER

Самовсасывающие центробежные насосы

 Чистая вода

 В коммунальном секторе

 В промышленности



РАБОЧИЙ ДИАПАЗОН

- Производительность до **300 л / мин** (18,0 м³ / ч)
- Напор до **25,5 м.**

ЭКСПЛУАТАЦИОННЫЕ ОГРАНИЧЕНИЯ

- Манометрическая высота всасывания до **9 м (HS)**
- Температура жидкости от **-10 °С** до **+40 °С**
- Температура окружающей среды до **+40 °С**
- Максимум. рабочее давление **10 бар**
- Продолжительный режим работы электродвигателя **S1**

ИСПОЛНЕНИЕ И НОРМЫ БЕЗОПАСНОСТИ

EN 60335-1
IEC 60335-1
CEI 61-150

EN 60034-1
IEC 60034-1
CEI 2-3



СЕРТИФИКАЦИЯ

Компания с системой менеджмента
сертифицирована DNV ISO 9001: КАЧЕСТВО



ОБЛАСТИ ПРИМЕНЕНИЯ И УСТАНОВКА

Рекомендуются для перекачивания чистой воды и жидкостей, химически неагрессивных по отношению к конструкционным материалам насоса.

Самовсасывающие насосы SPRINKLER спроектированы для перекачивания воды даже при содержании в ней повышенного количества воздуха. Благодаря своей надежности и простоте эксплуатации, эти насосы рекомендуются к применению в бытовом секторе, в частности, в сочетании с гидроаккумуляторами малых и средних объемов, для подачи воды, для орошения садов и огородов и т.д.

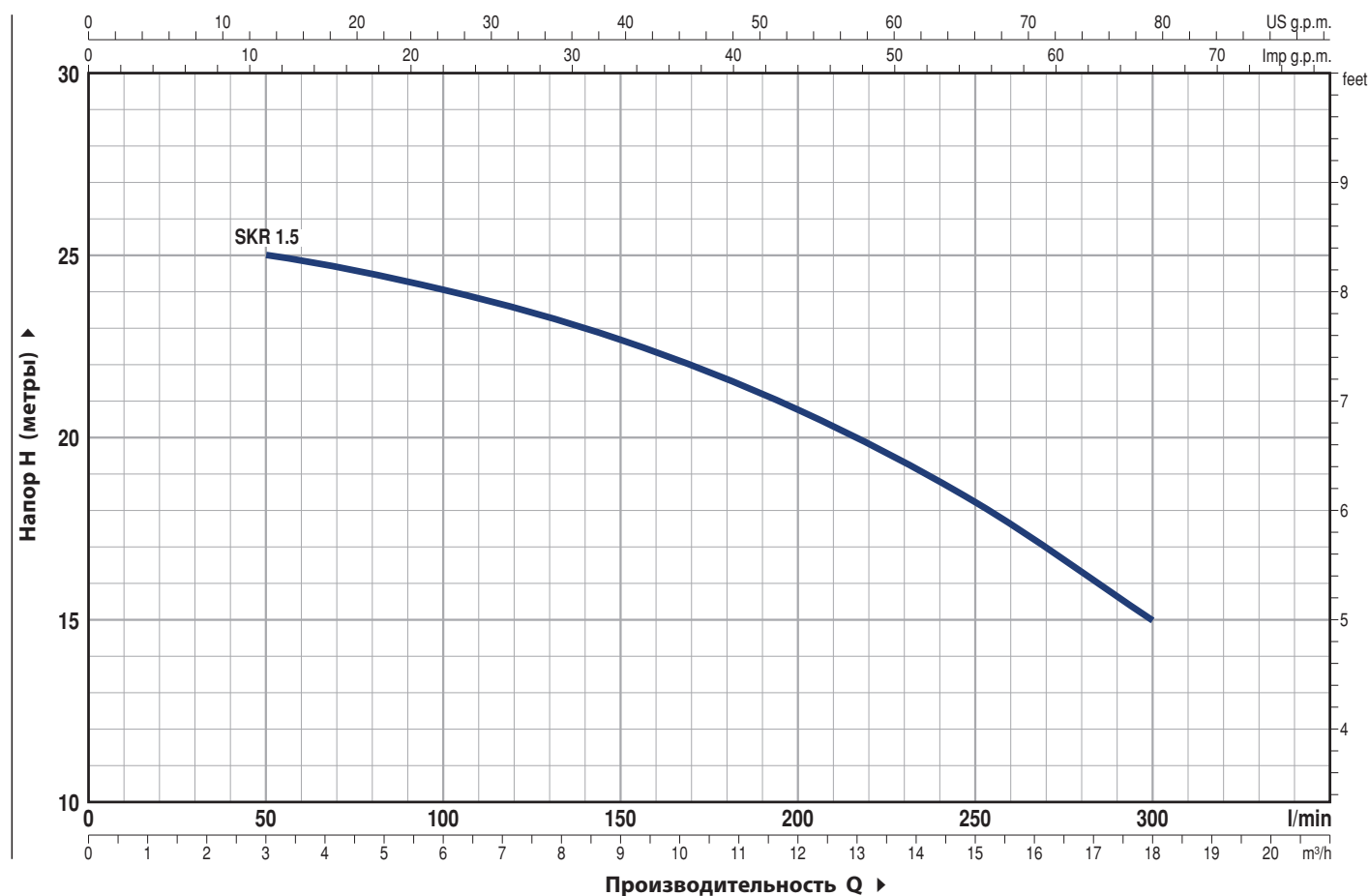
Установка насоса должна производиться в закрытых помещениях или в местах, защищенных от непогоды.

ИСПОЛНЕНИЕ ПО ЗАКАЗУ

- Другое напряжение или частота 60 Гц
- Защита IPX5

РАБОЧИЕ ХАРАКТЕРИСТИКИ И ТЕХНИЧЕСКИЕ ДАННЫЕ

50 Гц n= 2900 об/мин HS= 0 м

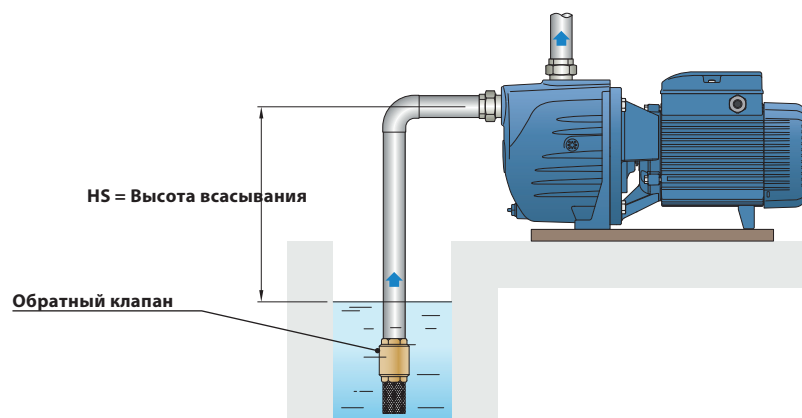


Модель		Мощность (P2)			Q	Q						
Однофазный	Трёхфазный	кВт	л.с.	▲		m³/h	0	3.0	6.0	9.0	12.0	15.0
SKRm 1.5	SKR 1.5	1.5	2	IE3	H метр	0	50	100	150	200	250	300
						25.5	25	24	22.7	20.8	18.2	15

Q = Производительность H = Общий манометрический напор

Допустимое отклонение характеристик насосов соответствует классу 3B согласно EN ISO 9906.

СТАНДАРТНАЯ УСТАНОВКА



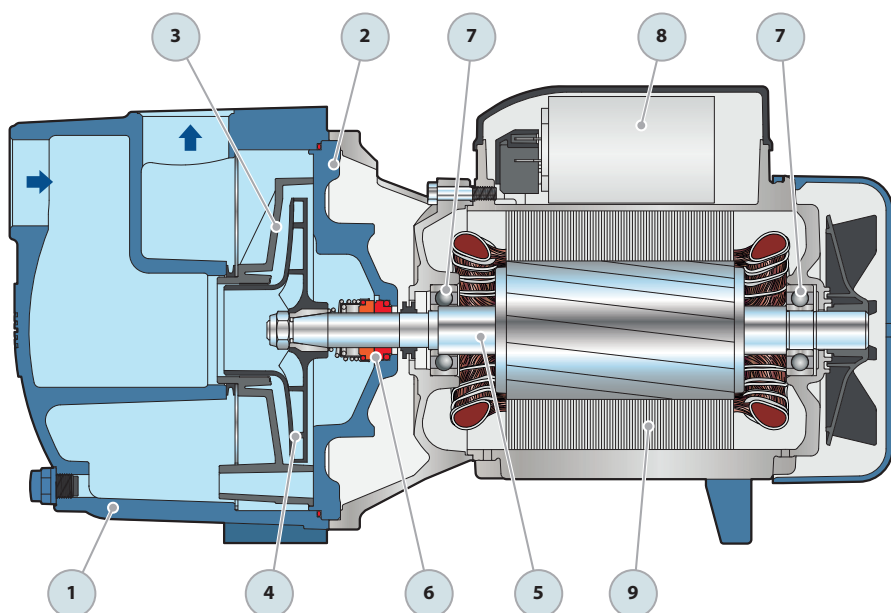
SPRINKLER

Самовсасывающие центробежные насосы

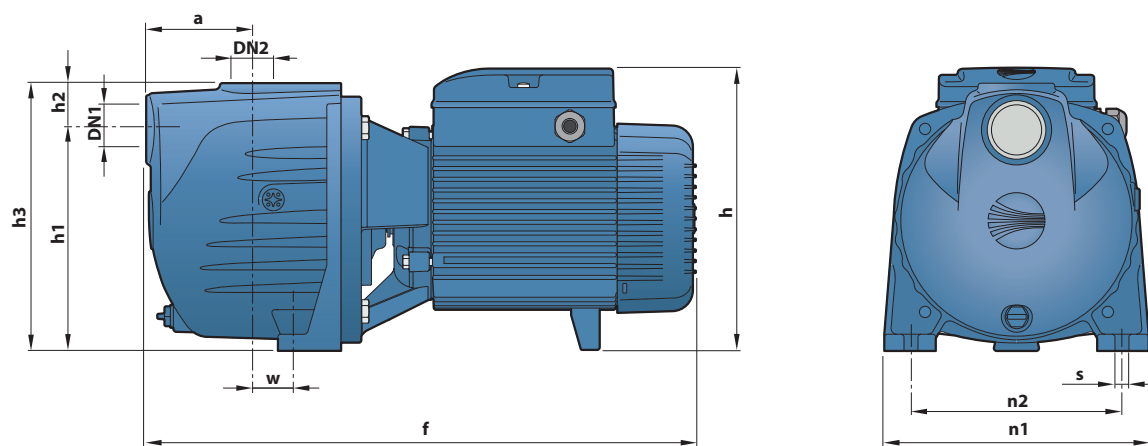
ПОЗ. КОМПОНЕНТ

КОНСТРУКТИВНЫЕ ХАРАКТЕРИСТИКИ

1	КОРПУС НАСОСА	Чугун с эпоксидным электролитическим покрытием, порты с резьбой в соответствии с ISO 228/1				
2	ФЛАНЕЦ	Чугун с эпоксидным электро покрытием				
3	ДИФФУЗОР	Noryl FE1520PW				
4	РАБОЧЕЕ КОЛЕСО	Noryl FE1520PW				
5	ВАЛ ДВИГАТЕЛЯ	Нержавеющая сталь AISI 431				
6	МЕХАНИЧЕСКОЕ УПЛОТНЕНИЕ	Уплотнение	Вал	Материалы		
		<i>Модель</i>	<i>Диаметр</i>	<i>Неподвижное кольцо</i>	<i>Вращающееся кольцо</i>	<i>Эластомер</i>
		FN-18	Ø 18 мм	Графит	Керамика	NBR
7	ПОДШИПНИКИ	6204 ZZ / 6204 ZZ				
8	КОНДЕНСАТОР	Насос	Емкость			
		<i>Однофазный</i>	<i>(230 V or 240 V)</i>			
		SKRm 1.5	45 µF - 450 VL			
9	ЭЛЕКТРОДВИГАТЕЛЬ	<p>SKRm: однофазный 230 В - 50 Гц с тепловой защитой от перегрузки, встроенной в обмотку. СКР: трехфазный 230/400 В - 50 Гц.</p> <p>⇒ Трехфазные насосы оснащены высокопроизводительными двигателями класса IE3 (IEC 60034-30-1).</p> <p>- Изоляция: класс F - Защита: IP X4</p>				



РАЗМЕРЫ И ВЕС



Модель		Патрубки		РАЗМЕРЫ мм										кг	
Однофазный	Трёхфазный	DN1	DN2	a	f	h	h1	h2	h3	n1	n2	w	s	1~	3~
SKRm 1.5	SKR 1.5	1½"	1½"	91	465	241	186	39	225	223	178	37.5	11	26.9	26.9

ПОТРЕБЛЯЕМЫЙ ТОК

МОДЕЛЬ	НАПРЯЖЕНИЕ
Однофазный	230 V
SKRm 1.5	10.3 A

МОДЕЛЬ	НАПРЯЖЕНИЕ		
	230 V	400 V	690 V
SKR 1.5	6.7 A	3.9 A	2.3 A

ПАЛЛЕТИРОВАНИЕ

Модель		Автоперевозки	Мор. контейнер
Однофазный	Трёхфазный	кол-во насосов	кол-во насосов
SKRm 1.5	SKR 1.5	35	49

Вертикальные многоступенчатые электронасосы



 Чистая вода

 В быту

 В коммунальном секторе

 В промышленности

РАБОЧИЙ ДИАПАЗОН

- Производительность до **180 л/мин** (10,8 м³/ч)
- Напор до **112 м**

ЭКСПЛУАТАЦИОННЫЕ ОГРАНИЧЕНИЯ

- Манометрическая высота всасывания до **7 м**
- Температура жидкости от **-10 °С** до **+40 °С**
- Температура окружающей среды до **+40 °С**
- Максимальное давление в корпусе насоса **11 бар**
- Продолжительный режим работы электродвигателя **S1**

ИСПОЛНЕНИЕ И НОРМЫ БЕЗОПАСНОСТИ

EN 60335-1
IEC 60335-1
CEI 61-150

EN 60034-1
IEC 60034-1
CEI 2-3



РЕГЛАМЕНТ (ЕС) N. 547/2012

СЕРТИФИКАЦИЯ

Сертифицированная система менеджмента DNV
ISO 9001: Система менеджмента качества
ISO 14001: Экологический менеджмент



ОБЛАСТИ ПРИМЕНЕНИЯ И УСТАНОВКА

Рекомендуются для перекачивания чистой воды и жидкостей, химически неагрессивных по отношению к конструкционным материалам насоса.

Высокие эксплуатационные данные и адаптивность насосов делают их идеальным выбором для применения в бытовом секторе, коммунальном секторе и в промышленности, в частности, для автоматической подачи воды в комплекте с гидроаккумуляторами, для повышения давления в водопроводной сети.

Установка насоса должна производиться в закрытых помещениях или в местах, защищенных от непогоды.

ПАТЕНТЫ - МАРКИ - МОДЕЛИ

- Патент заявлен № EP14755156.8

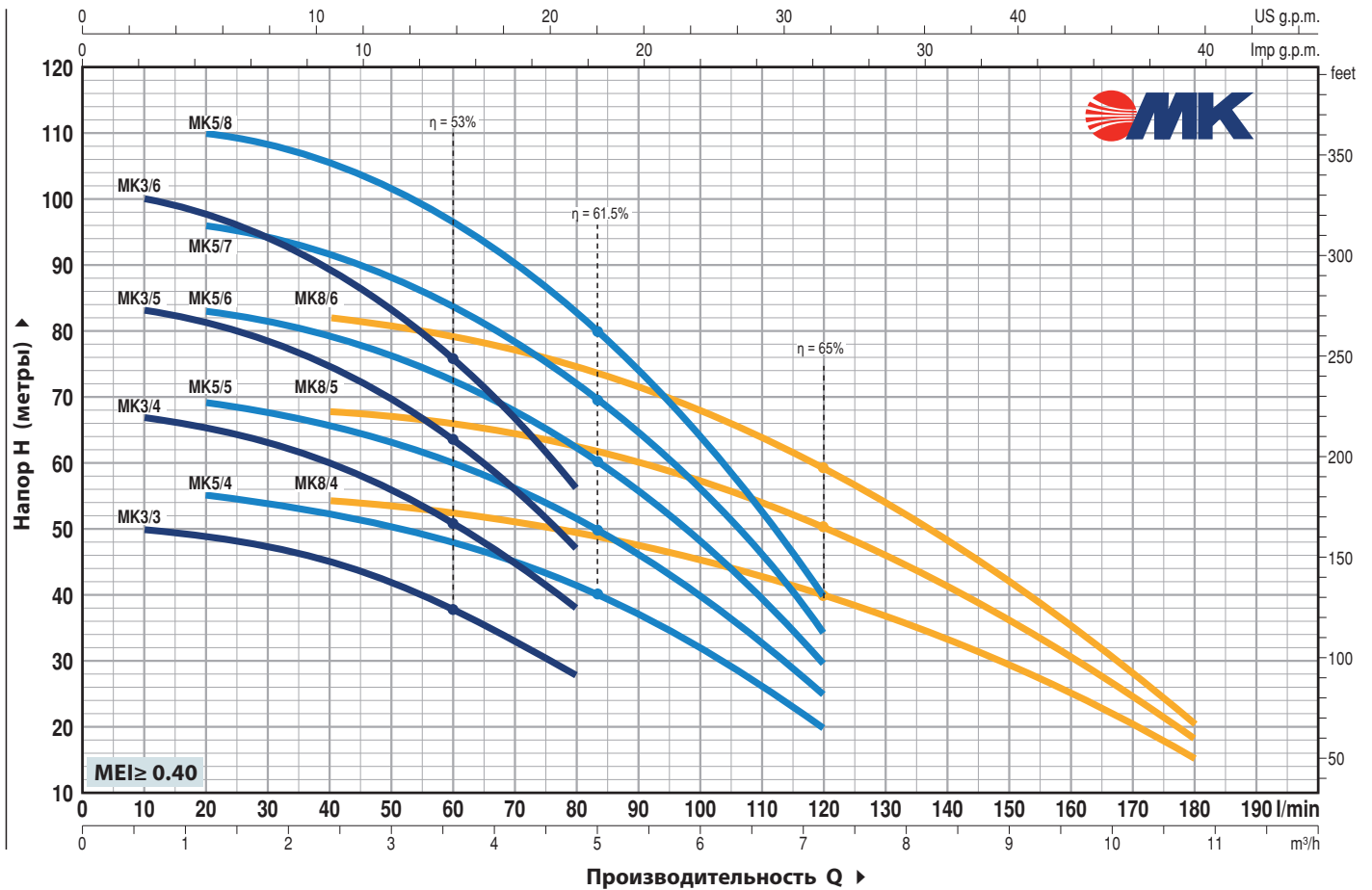
ИСПОЛНЕНИЕ ПО ЗАКАЗУ

- Другие напряжения питания или частота 60 Гц
- Поставка резьбовых фланцев ISO 228/1 (1" - 1¼" - 1½") для всасывающих и напорных патрубков



РАБОЧИЕ ХАРАКТЕРИСТИКИ И ТЕХНИЧЕСКИЕ ДАННЫЕ

50 Гц n= 2900 об/мин HS= 0 м



Модель		Мощность (P2)		▲	Q	m³/h														
Однофазный	Трёхфазный	кВт	л.с.			0	0.6	1.2	2.4	3.6	4.8	6.0	7.2	8.4	9.6	10.8				
					0	10	20	40	60	80	100	120	140	160	180					
МКм 3/3	МК 3/3	0.75	1	IE3 Н метр	52	50	49	45	38	28										
МКм 3/4	МК 3/4	1.1	1.5		69.5	67	65.5	60	50.5	38										
МКм 3/5	МК 3/5	1.1	1.5		87	83	82	75	63.5	47										
МКм 3/6	МК 3/6	1.5	2		104	100	98	90	76	56										
МКм 5/4	МК 5/4	1.1	1.5		56	-	55	52.5	48	41.5	32	20								
МКм 5/5	МК 5/5	1.1	1.5		70	-	69	66	60	51.5	40	25								
МКм 5/6	МК 5/6	1.5	2		84	-	83	79	72	62	48	30								
МКм 5/7	МК 5/7	1.8	2.5		98	-	96	92.5	84	72.5	56	34								
МКм 5/8	МК 5/8	2.2	3		112	-	110	105.5	96	82.5	64	40								
МКм 8/4	МК 8/4	1.5	2		56	-	-	54	52	50	46	39	31.5	24	15					
МКм 8/5	МК 8/5	1.8	2.5		70	-	-	67.5	66	63	58	50	40	30	18					
МКм 8/6	МК 8/6	2.2	3		86	-	-	82	78	74	68	58	46.5	35	20					

Q - Производительность H - Общий манометрический напор HS - Высота всасывания
Допустимое отклонение характеристик насосов соответствует классу 3B согласно EN ISO 9906.

▲ Класс эффективности трехфазного двигателя (IEC 60034-30-1)

ПОЗ. КОМПОНЕНТ КОНСТРУКТИВНЫЕ ХАРАКТЕРИСТИКИ

1	КОРПУС ВСАСЫВАЮЩИЙ	Чугун с катафорезной обработкой, всасывающий патрубок с резьбой согласно ISO 228/1			
2	КОЖУХ	Нержавеющая сталь AISI 304			
3	КОРПУС НАПОРНЫЙ	Чугун с катафорезной обработкой, напорный патрубок с резьбой согласно ISO 228/1			
4	РАБОЧИЕ КОЛЕСА И ДИФФУЗОРЫ	Noryl FE1520PW			
5	ДИАФРАГМЫ	Нержавеющая сталь AISI 304			
6	ВАЛ ДВИГАТЕЛЯ	Нержавеющая сталь AISI 431			
7	МЕХАНИЧЕСКОЕ УПЛОТНЕНИЕ	Уплотнение	Вал	Материалы	
		<i>Модель</i>	<i>Диаметр</i>	<i>Неподвижное кольцо</i>	<i>Вращающееся кольцо</i>
		FN-18	Ø 18 мм	Графит	Керамика
					<i>Эластомер</i>
					NBR
8	ПОДШИПНИКИ	6304 ZZ / 6204 ZZ			

9 КОНДЕНСАТОР

Электронасос	Емкость
<i>Однофазный</i>	<i>(230 В или 240 В)</i>
МКм 3/3	25 μF - 450 В
МКм 3/4	25 μF - 450 В
МКм 3/5	31,5 μF - 450 В
МКм 3/6	45 μF - 450 В
МКм 5/4	25 μF - 450 В
МКм 5/5	31,5 μF - 450 В
МКм 5/6	45 μF - 450 В
МКм 5/7	50 μF - 450 В
МКм 5/8	50 μF - 450 В
МКм 8/4	45 μF - 450 В
МКм 8/5	50 μF - 450 В
МКм 8/6	50 μF - 450 В

10 ЭЛЕКТРОДВИГАТЕЛЬ

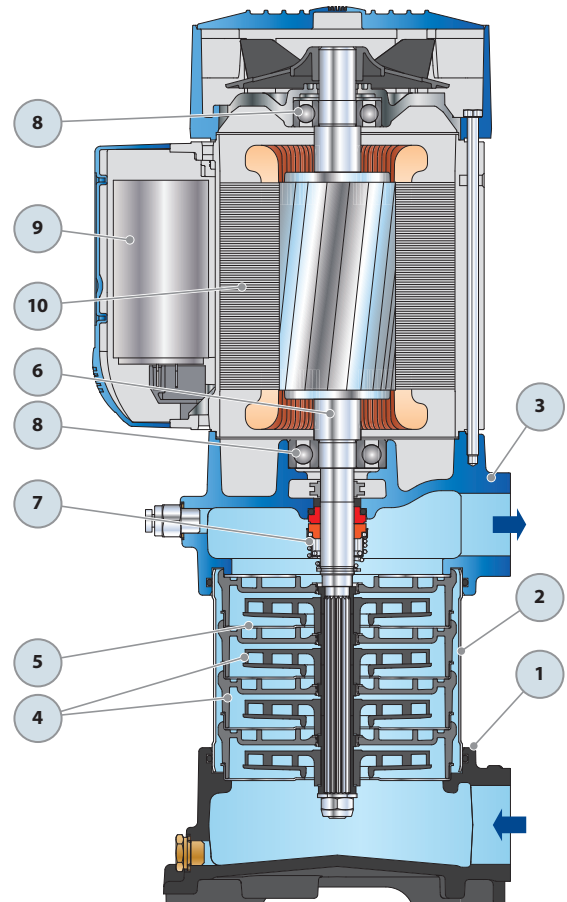
МКм: однофазный 230 В - 50 Гц
с конденсатором и встроенной в обмотку
тепловой защитой.

МК: трехфазный 230/400 В - 50 Гц

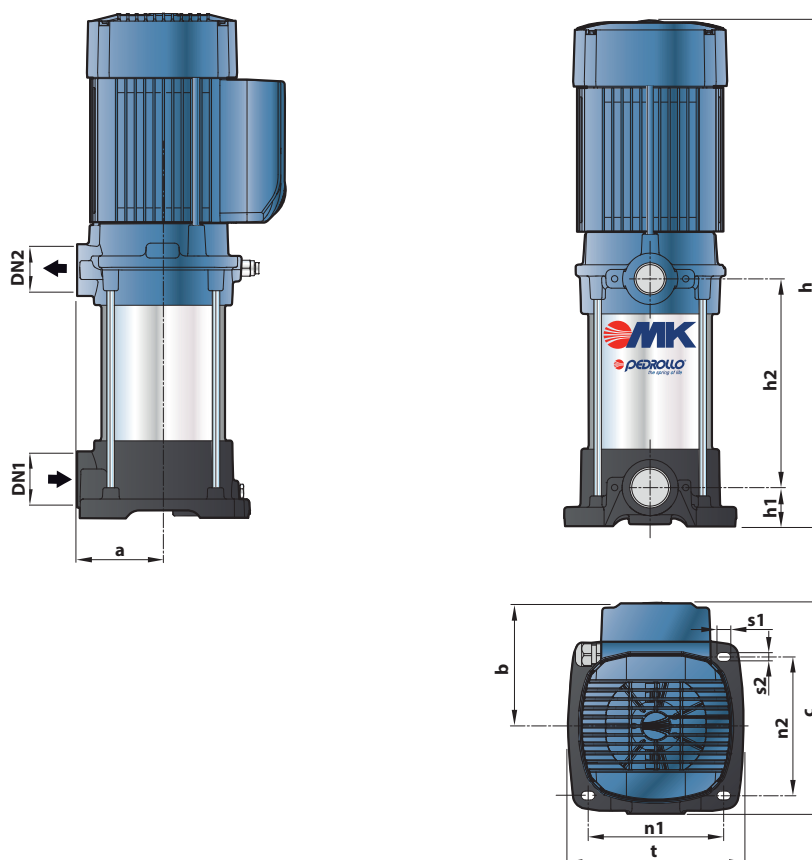
▣ **Трехфазные электронасосы оснащены
высоко-производительными двигателями
класса IE3 (IEC 60034-30-1)**

– Изоляция: класс F

– Степень защиты: IP X4



РАЗМЕРЫ И ВЕС




Модель		Патрубки		кол-во ступеней	Размеры мм										кг		
Однофазный	Трехфазный	DN1	DN2		a	h	h1	h2	n1	n2	t	b	c	s1	s2	1~	3~
МКм 3/3	МК 3/3	1¼"	1"	3	93	450	41.5	132.5	143	146	185	131	224	14.5	10	20.1	20.2
МКм 3/4	МК 3/4			4		477		159.5								20.5	20.5
МКм 3/5	МК 3/5			5		504		186.5								22.0	22.1
МКм 3/6	МК 3/6			6		531		213.5								23.0	23.6
МКм 5/4	МК 5/4			4		477		159.5								20.3	20.4
МКм 5/5	МК 5/5			5		504		186.5								21.8	22.0
МКм 5/6	МК 5/6			6		531		213.5								23.9	23.8
МКм 5/7	МК 5/7			7		558		240.5								25.0	24.2
МКм 5/8	МК 5/8			8		582		265								25.5	24.4
МКм 8/4	МК 8/4			4		475		158								22.9	21.5
МКм 8/5	МК 8/5			5		504		186.5								23.7	23.1
МКм 8/6	МК 8/6			6		531		213.5								24.6	23.0

ПОТРЕБЛЯЕМЫЙ ТОК

МОДЕЛЬ	НАПРЯЖЕНИЕ	
	Однофазный	230 V
МКм 3/3	5.9 A	5.6 A
МКм 3/4	6.8 A	6.5 A
МКм 3/5	8.7 A	8.5 A
МКм 3/6	10.4 A	10.0 A
МКм 5/4	6.6 A	6.3 A
МКм 5/5	8.1 A	7.9 A
МКм 5/6	9.5 A	9.2 A
МКм 5/7	10.6 A	10.2 A
МКм 5/8	11.5 A	11.2 A
МКм 8/4	10.3 A	10.0 A
МКм 8/5	11.2 A	10.9 A
МКм 8/6	12.3 A	12.0 A

МОДЕЛЬ	НАПРЯЖЕНИЕ					
	Трехфазный	230 V	400 V	690 V	240 V	415 V
МК 3/3	5.2 A	3.0 A	1.7 A	5.0 A	2.9 A	1.7 A
МК 3/4	5.4 A	3.1 A	1.8 A	5.2 A	3.0 A	1.7 A
МК 3/5	5.9 A	3.4 A	2.0 A	5.7 A	3.3 A	1.9 A
МК 3/6	6.9 A	4.0 A	2.3 A	6.6 A	3.8 A	2.2 A
МК 5/4	5.4 A	3.1 A	1.8 A	5.2 A	3.0 A	1.7 A
МК 5/5	5.5 A	3.2 A	1.8 A	5.4 A	3.1 A	1.8 A
МК 5/6	6.6 A	3.8 A	2.2 A	6.4 A	3.7 A	2.1 A
МК 5/7	8.3 A	4.8 A	2.8 A	8.0 A	4.6 A	2.7 A
МК 5/8	8.8 A	5.1 A	2.9 A	8.5 A	4.9 A	2.8 A
МК 8/4	6.9 A	4.0 A	2.3 A	6.6 A	3.8 A	2.2 A
МК 8/5	8.6 A	5.0 A	2.9 A	8.3 A	4.8 A	2.8 A
МК 8/6	9.5 A	5.5 A	3.2 A	9.3 A	5.3 A	3.0 A

Самовсасывающие жидкостно-кольцевые электронасосы

 Чистая вода, дизельное топливо

 В быту

 В коммунальном секторе

 В сельском хозяйстве



РАБОЧИЙ ДИАПАЗОН

- Производительность до **50 л/мин** (3 м³/ч)
- Напор до **51 м**

ЭКСПЛУАТАЦИОННЫЕ ОГРАНИЧЕНИЯ

- Манометрическая высота всасывания до **9 м** (HS)
- Температура жидкости от **-10 °C** до **+90 °C**
- Температура дизельного топлива до **+55 °C**
- Температура окружающей среды до **+40 °C**
- Максимальное давление в корпусе насоса **6 бар**
- Продолжительный режим работы электродвигателя **S1**

ИСПОЛНЕНИЕ И НОРМЫ БЕЗОПАСНОСТИ

EN 60335-1
IEC 60335-1
CEI 61-150

EN 60034-1
IEC 60034-1
CEI 2-3



СЕРТИФИКАЦИЯ

Сертифицированная система менеджмента DNV
ISO 9001: Система менеджмента качества
ISO 14001: Экологический менеджмент



ОБЛАСТИ ПРИМЕНЕНИЯ И УСТАНОВКА

Рекомендуются для перекачивания дизельного топлива, чистой, без абразивных частиц, воды и жидкостей, химически неагрессивных по отношению к конструкционным материалам насоса.

Благодаря особому принципу работы, их применение является удачным решением в тех случаях, когда необходим компактный самовсасывающий насос, или же при нестабильном потоке перекачиваемой жидкости и содержании в ней повышенного количества воздуха.

Установка насоса должна производиться в закрытых помещениях или в местах, защищенных от непогоды.

ПАТЕНТЫ - МАРКИ - МОДЕЛИ

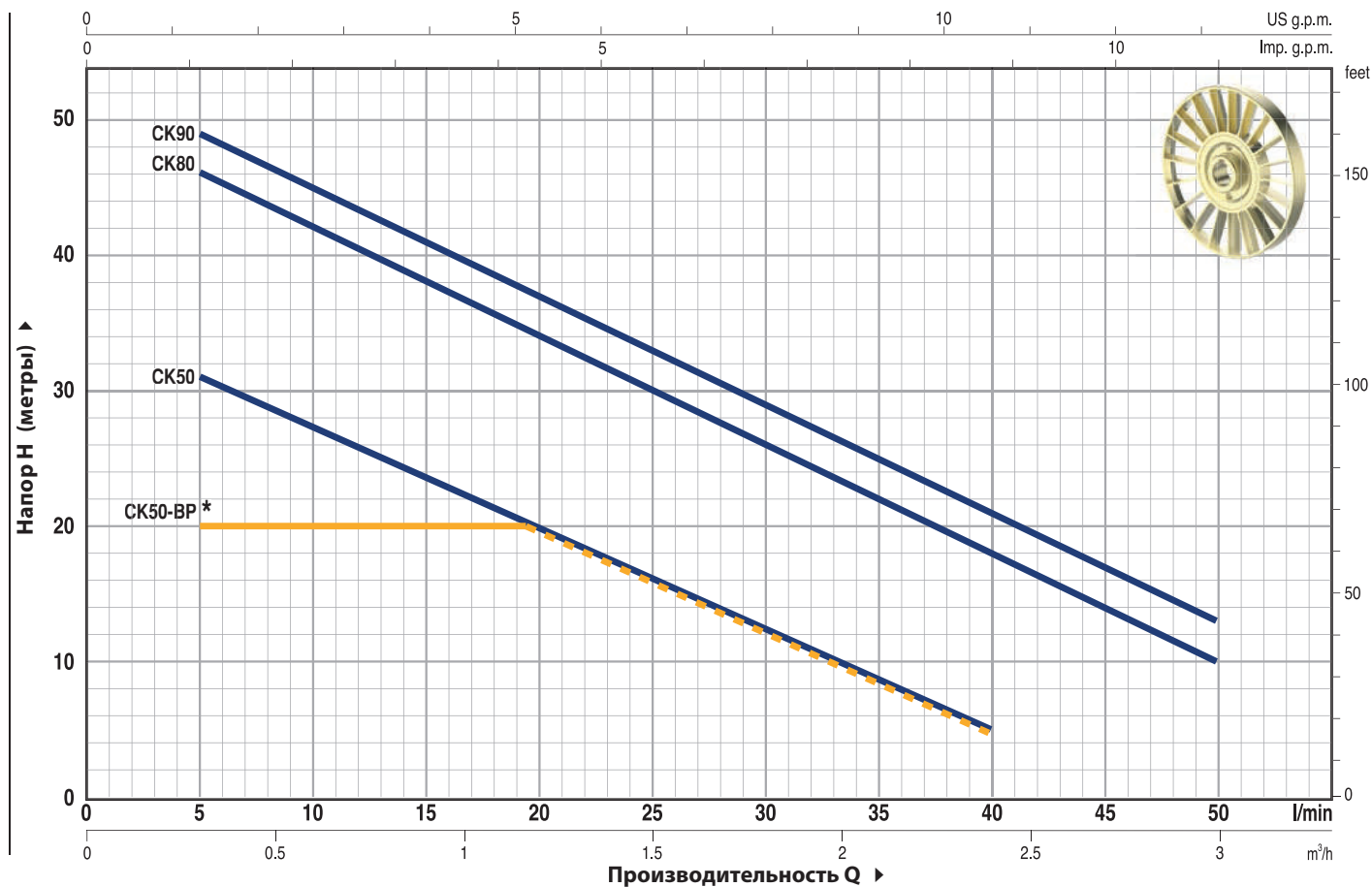
- Фланец: патент № IT1243605
- СК 80/90 Зарегистрированная ЕС модель № 342159-0008

ИСПОЛНЕНИЕ ПО ЗАКАЗУ

- Специальное механическое уплотнение
- Другие напряжения питания или частота 60 Гц для СК 80, СК 90
- Степень защиты IP X5 для СК 80, СК 90

РАБОЧИЕ ХАРАКТЕРИСТИКИ И ТЕХНИЧЕСКИЕ ДАННЫЕ

50 Гц n= 2900 об/мин HS= 0 м



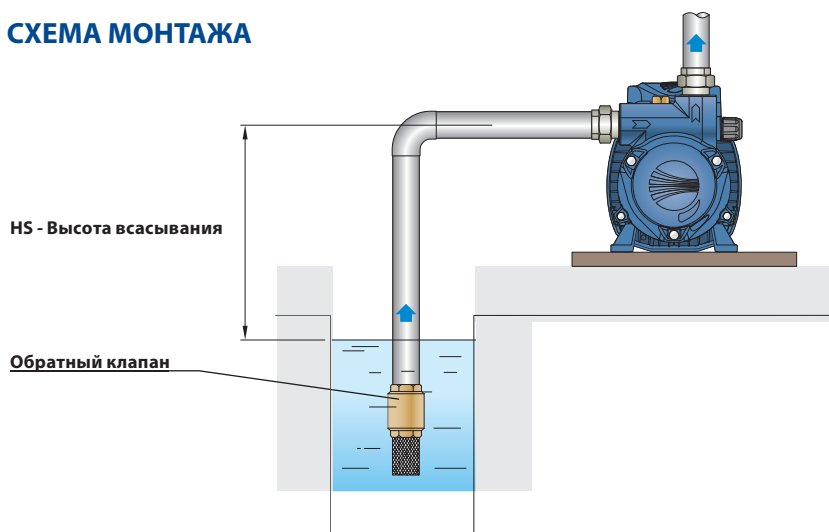
Модель		Мощность (P2)		Q	Q												
Однофазный	Трёхфазный	кВт	л.с.		▲	0	0.3	0.6	0.9	1.2	1.5	1.8	2.1	2.4	3.0		
SKm 50	SK 50	0.37	0.50	IE2	0	5	10	15	20	25	30	35	40	50			
						35	31	27	24	20	16	13	9	5			
				IE3	20	20	20	20	20	16	13	9	5				
					48	46	42	38	34	30	26	22	18	10			
					51	49	45	41	37	33	29	25	21	13			

Q - Производительность H - Общий манометрический напор HS - Высота всасывания
Допустимое отклонение характеристик насосов соответствует классу 3B согласно EN ISO 9906.

▲ Класс эффективности трёхфазного двигателя (IEC 60034-30-1)

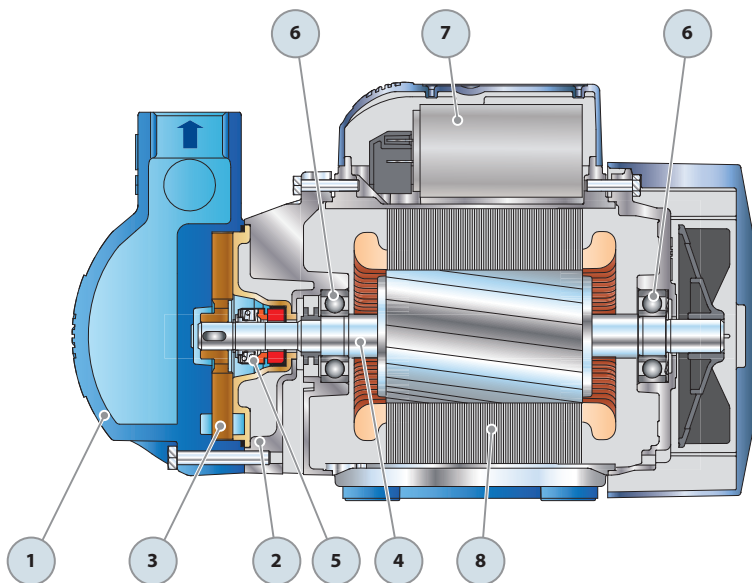
(*) SK 50-BP - рабочая характеристика с байпасом

ТИПОВАЯ СХЕМА МОНТАЖА

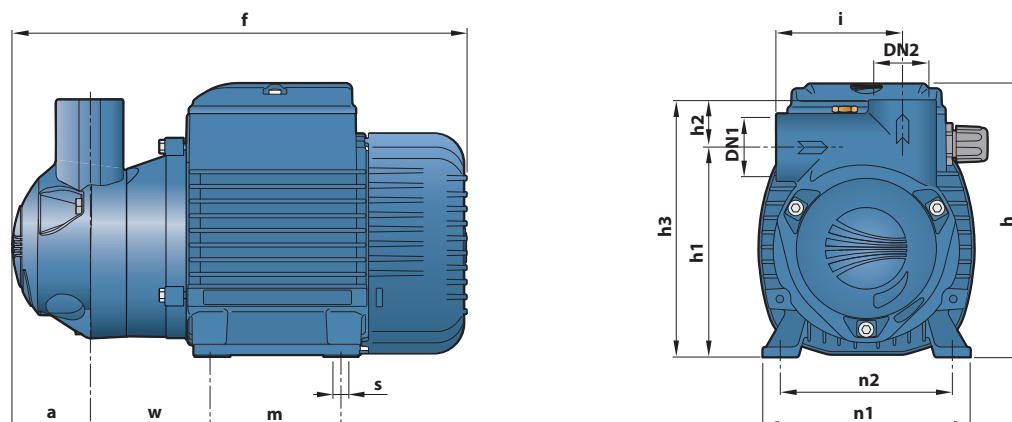


ПОЗ. КОМПОНЕНТ КОНСТРУКТИВНЫЕ ХАРАКТЕРИСТИКИ

1	КОРПУС НАСОСА	Чугун, патрубки с резьбой согласно ISO 228/1				
2	ФЛАНЕЦ	Алюминий, латунная вставка (запатентовано) снижает риск заклинивания рабочего колеса				
3	РАБОЧЕЕ КОЛЕСО	Латунь, тип «звездочка» с открытыми радиальными лопатками				
4	ВАЛ ДВИГАТЕЛЯ	Нержавеющая сталь AISI 431				
5	МЕХАНИЧЕСКОЕ УПЛОТНЕНИЕ	<i>Уплотнение</i>	<i>Вал</i>	<i>Материалы</i>		
		<i>Модель</i>	<i>Диаметр</i>	<i>Неподвижное кольцо</i>	<i>Вращающееся кольцо</i>	<i>Эластомер</i>
		AR-12V	Ø 12 мм	Керамика	Графит	Витон
6	ПОДШИПНИКИ	<i>Электронасос</i>	<i>Модель</i>			
		СК 50	6201 ZZ / 6201 ZZ			
		СК 50-ВР				
		СК 80 СК 90	6203 ZZ / 6203 ZZ			
7	КОНДЕНСАТОР	<i>Электронасос</i>	<i>Емкость</i>			
		<i>Однофазный</i>	(230 В или 240 В)			
		СКм 50	12,5 µF - 450 В			
		СКм 50-ВР				
		СКм 80 СКм 90	16 µF - 450 В 20 µF - 450 В			
8	ЭЛЕКТРОДВИГАТЕЛЬ	СКм: однофазный 230 В - 50 Гц с тепловой защитой, встроенной в обмотку.				
		СК: трехфазный 230/400 В - 50 Гц.				
		⇒ Электронасосы с трехфазным двигателем имеют высокую эффективность класса IE2 до P2=0,37 кВт и IE3 от P2=0,55 кВт (IEC 60034-30-1)				
		– Изоляция: класс F				
		– Степень защиты: IP X4				



РАЗМЕРЫ И ВЕС



Модель		Патрубки		РАЗМЕРЫ мм												кг	
Однофазный	Трёхфазный	DN1	DN2	a	f	h	h1	h2	h3	i	m	n1	n2	w	s	1~	3~
СКм 50	СК 50	¾"	¾"	41	260	152	128	24	152	75	80	120	100	70	7	7.3	7.3
СКм 50-ВР	СК 50-ВР			43	261											7.2	7.3
СКм 80	СК 80	1"	1"	50	297	181	136	31	167	81	90	134	112	76		10.8	10.8
СКм 90	СК 90															10.8	10.8

ПОТРЕБЛЯЕМЫЙ ТОК

МОДЕЛЬ	НАПРЯЖЕНИЕ	
	230 V	240 V
Однофазный	230 V	240 V
СКм 50	3.0 A	2.9 A
СКм 50-ВР	2.7 A	2.9 A
СКм 80	5.0 A	4.8 A
СКм 90	5.1 A	4.9 A

МОДЕЛЬ	НАПРЯЖЕНИЕ					
	230 V	400 V	690 V	240 V	415 V	720 V
Трёхфазный	230 V	400 V	690 V	240 V	415 V	720 V
СК 50	2.1 A	1.2 A	0.7 A	2.1 A	1.2 A	0.7 A
СК 50-ВР	1.8 A	1.0 A	0.6 A	1.7 A	1.0 A	0.6 A
СК 80	3.5 A	2.0 A	1.2 A	3.3 A	1.9 A	1.1 A
СК 90	3.6 A	2.1 A	1.2 A	3.5 A	2.0 A	1.2 A

Самовсасывающие жидкостно-кольцевые электронасосы

► С двойной фронтальной вставкой для предотвращения заклинивания



 Чистая вода

 В быту

 В коммунальном секторе

 В сельском хозяйстве

РАБОЧИЙ ДИАПАЗОН

- Производительность до **50 л/мин** (3 м³/ч)
- Напор до **51 м**

ЭКСПЛУАТАЦИОННЫЕ ОГРАНИЧЕНИЯ

- Манометрическая высота всасывания до **9 м (HS)**
- Температура жидкости от **-10 °С** до **+90 °С**
- Температура окружающей среды до **+40 °С**
- Максимальное давление в корпусе насоса **6 бар**
- Продолжительный режим работы электродвигателя **S1**

ИСПОЛНЕНИЕ И НОРМЫ БЕЗОПАСНОСТИ

EN 60335-1
IEC 60335-1
CEI 61-150

EN 60034-1
IEC 60034-1
CEI 2-3



СЕРТИФИКАЦИЯ

Сертифицированная система менеджмента DNV
ISO 9001: Система менеджмента качества
ISO 14001: Экологический менеджмент



ОБЛАСТИ ПРИМЕНЕНИЯ И УСТАНОВКА

Рекомендуются для перекачивания чистой, без абразивных частиц, воды и жидкостей, химически неагрессивных по отношению к конструкционным материалам насоса.

Благодаря особому принципу работы, их применение является удачным решением в тех случаях, когда необходим компактный самовсасывающий насос, или же при нестабильном потоке перекачиваемой жидкости и содержании в ней повышенного количества воздуха.

Установка насоса должна производиться в закрытых помещениях или в местах, защищенных от непогоды.

ПАТЕНТЫ - МАРКИ - МОДЕЛИ

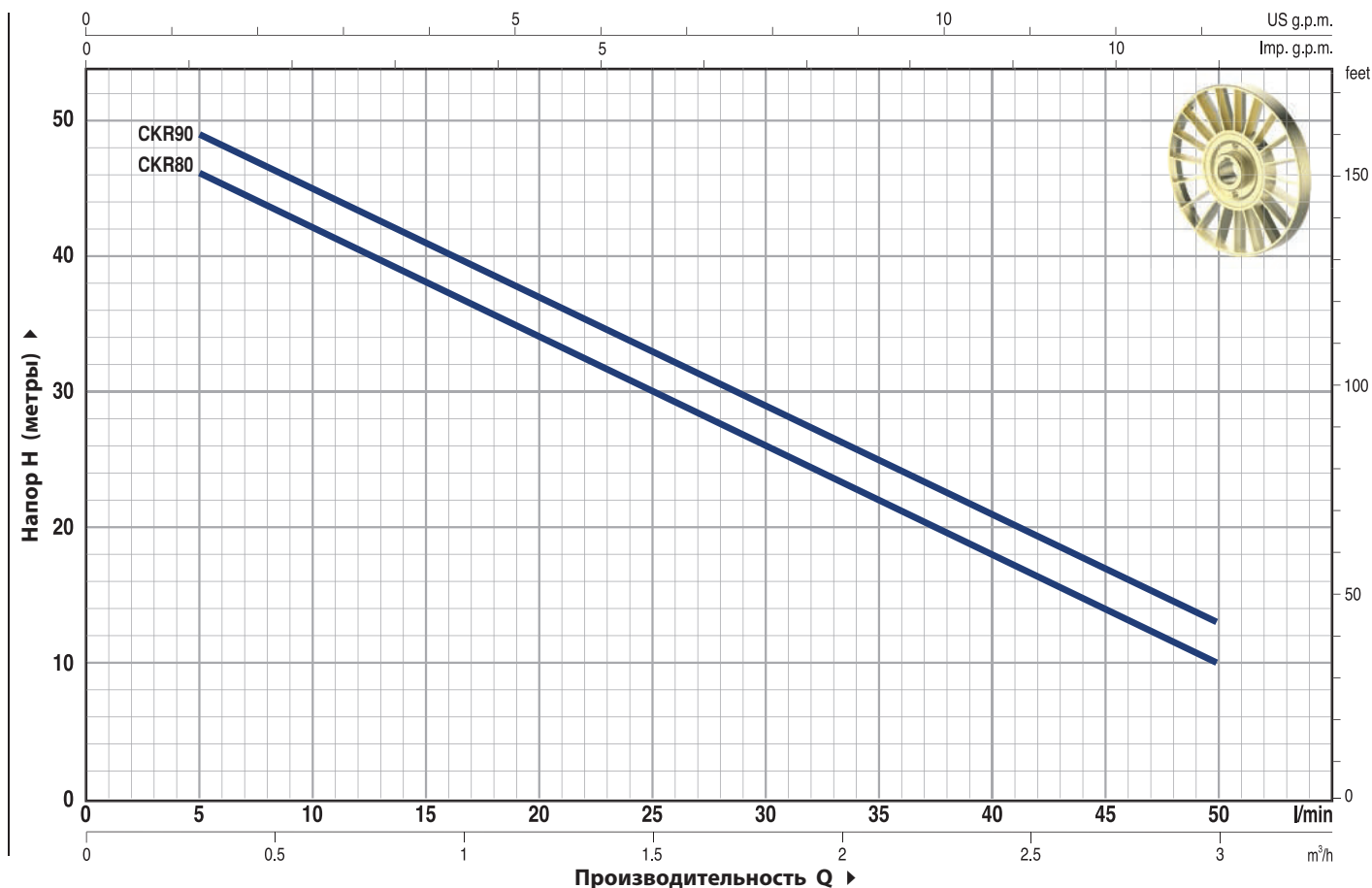
- Фланец: патент № IT1243605
- Зарегистрированная ЕС модель № 342159-0008

ИСПОЛНЕНИЕ ПО ЗАКАЗУ

- Специальное механическое уплотнение
- Другие напряжения питания
- Степень защиты IP X5

РАБОЧИЕ ХАРАКТЕРИСТИКИ И ТЕХНИЧЕСКИЕ ДАННЫЕ

50 Гц n= 2900 об/мин HS= 0 м

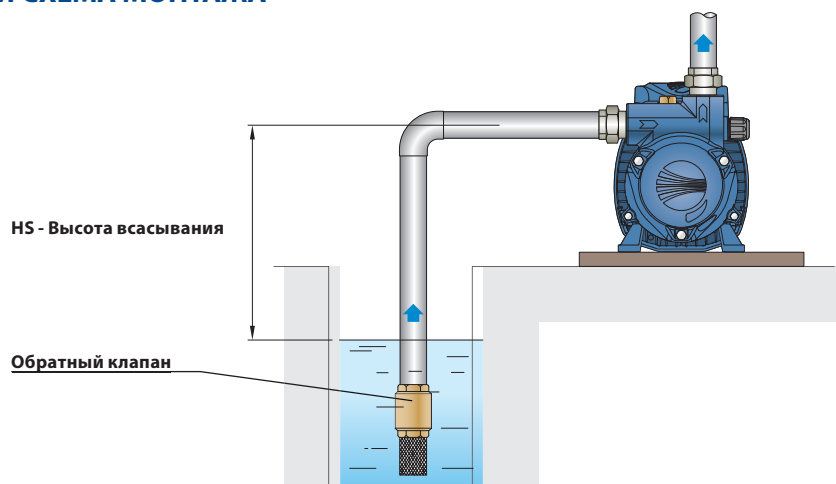


Модель		Мощность (P2)			Q	Flow Rate (Q)									
Однофазный	Трёхфазный	кВт	л.с.	▲		0	0.3	0.6	0.9	1.2	1.5	1.8	2.1	2.4	3.0
SKRm 80	SKR 80	0.55	0.75	IE3	0	5	10	15	20	25	30	35	40	50	
						48	46	42	38	34	30	26	22	18	10
SKRm 90	SKR 90	0.75	1		51	49	45	41	37	33	29	25	21	13	

Q - Производительность H - Общий манометрический напор HS - Высота всасывания
 Допустимое отклонение характеристик насосов соответствует классу 3B согласно EN ISO 9906.

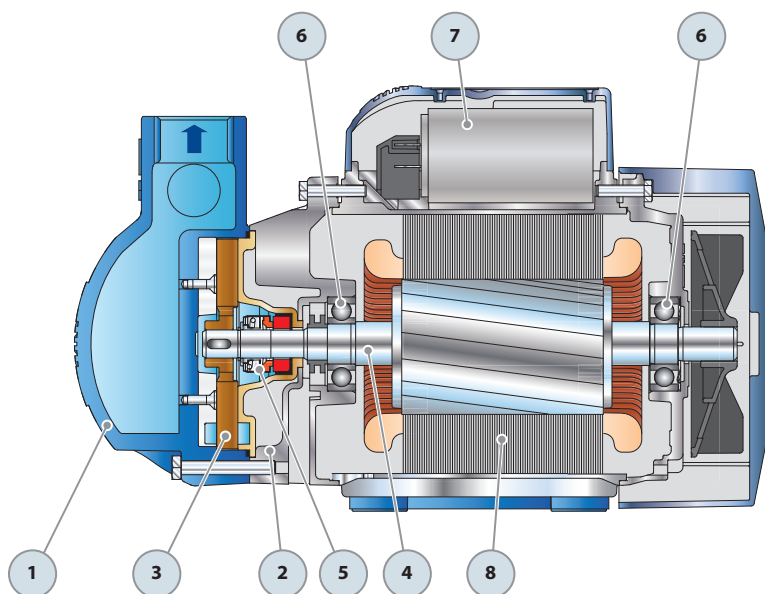
▲ Класс эффективности трехфазного двигателя (IEC 60034-30-1)

ТИПОВАЯ СХЕМА МОНТАЖА

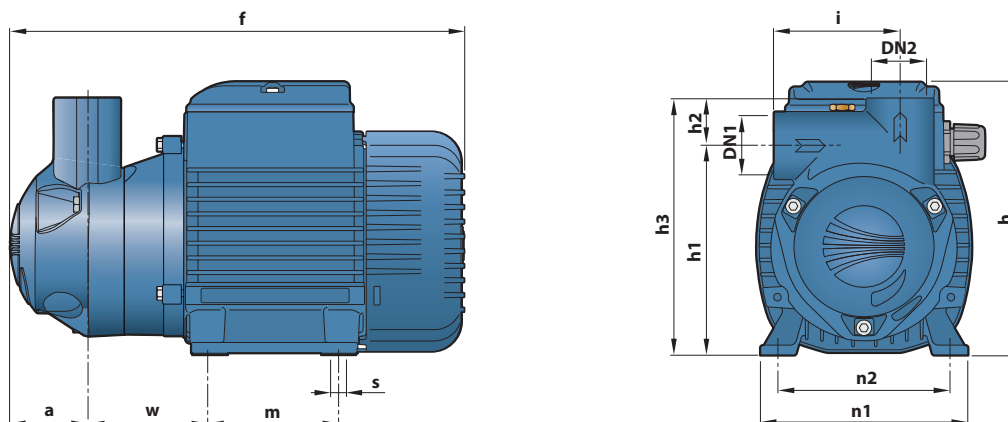


ПОЗ. КОМПОНЕНТ КОНСТРУКТИВНЫЕ ХАРАКТЕРИСТИКИ

1	КОРПУС НАСОСА	Чугун, вставка из нержавеющей стали для предотвращения заклинивания рабочего колеса вследствие образования ржавчины. Патрубки с резьбой согласно ISO 228/1				
2	ФЛАНЕЦ	Алюминий, латунная вставка (запатентовано) снижает риск заклинивания рабочего колеса				
3	РАБОЧЕЕ КОЛЕСО	Латунь, тип «звездочка» с открытыми радиальными лопатками				
4	ВАЛ ДВИГАТЕЛЯ	Нержавеющая сталь AISI 431				
5	МЕХАНИЧЕСКОЕ УПЛОТНЕНИЕ	Уплотнение	Вал	Материалы		
		<i>Модель</i>	<i>Диаметр</i>	<i>Неподвижное кольцо</i>	<i>Вращающееся кольцо</i>	<i>Эластомер</i>
		AR-12V	Ø 12 мм	Керамика	Графит	Витон
6	ПОДШИПНИКИ	6203 ZZ / 6203 ZZ				
7	КОНДЕНСАТОР	Электронасос	Емкость			
		<i>Однофазный</i>	<i>(230 В или 240 В)</i>			
		CKRm 80	16 µF - 450 В			
		CKRm 90	20 µF - 450 В			
8	ЭЛЕКТРОДВИГАТЕЛЬ	<p>CKRm: однофазный 230 В - 50 Гц с тепловой защитой, встроенной в обмотку. CKR: трехфазный 230/400 В - 50 Гц.</p> <p>⇒ Электронасосы с трехфазным двигателем имеют высокую эффективность класса IE3 (IEC 60034-30-1)</p> <p>– Изоляция: класс F – Степень защиты: IP X4</p>				



РАЗМЕРЫ И ВЕС



Модель		Патрубки		РАЗМЕРЫ мм												кг	
Однофазный	Трёхфазный	DN1	DN2	a	f	h	h1	h2	h3	i	m	n1	n2	w	s	1~	3~
СКRm 80	СКR 80	1"	1"	50	296	180	136	31	167	81	90	140	112	77	7	10.9	10.9
СКRm 90	СКR 90															10.8	10.8

ПОТРЕБЛЯЕМЫЙ ТОК

МОДЕЛЬ	НАПРЯЖЕНИЕ	
	230 V	240 V
СКRm 80	5.0 A	4.8 A
СКRm 90	5.1 A	4.9 A

МОДЕЛЬ	НАПРЯЖЕНИЕ					
	230 V	400 V	690 V	240 V	415 V	720 V
СКR 80	3.5 A	2.0 A	1.2 A	3.3 A	1.9 A	1.1 A
СКR 90	3.6 A	2.1 A	1.2 A	3.5 A	2.0 A	1.2 A

JSW1

Самовсасывающие электронасосы "JET"



Чистая вода



В быту



РАБОЧИЙ ДИАПАЗОН

- Производительность до **60 л/мин** (3,6 м³/ч)
- Напор до **48 м**

ЭКСПЛУАТАЦИОННЫЕ ОГРАНИЧЕНИЯ

- Манометрическая высота всасывания до **9 м** (НС)
- Температура жидкости от **-10 °С** до **+40 °С**
- Температура окружающей среды до **+40 °С**
- Максимальное давление в корпусе насоса **6 бар**
- Продолжительный режим работы электродвигателя **S1**

ИСПОЛНЕНИЕ И НОРМЫ БЕЗОПАСНОСТИ

EN 60335-1
IEC 60335-1
CEI 61-150

EN 60034-1
IEC 60034-1
CEI 2-3



СЕРТИФИКАЦИЯ

Сертифицированная система менеджмента DNV
ISO 9001: Система менеджмента качества
ISO 14001: Экологический менеджмент



ОБЛАСТИ ПРИМЕНЕНИЯ И УСТАНОВКА

Рекомендуются для перекачивания чистой воды и жидкостей, химически неагрессивных по отношению к конструкционным материалам насоса.

Самовсасывающие насосы **JSW** спроектированы для перекачивания воды даже при содержании в ней повышенного количества воздуха. Благодаря своей надежности и простоте эксплуатации, эти насосы рекомендуются к применению в бытовом секторе, в частности, в сочетании с гидроаккумуляторами малых и средних объемов, для подачи воды, для орошения садов и огородов и т.д.

Установка насоса должна производиться в закрытых помещениях или в местах, защищенных от непогоды.

ПАТЕНТЫ - МАРКИ - МОДЕЛИ

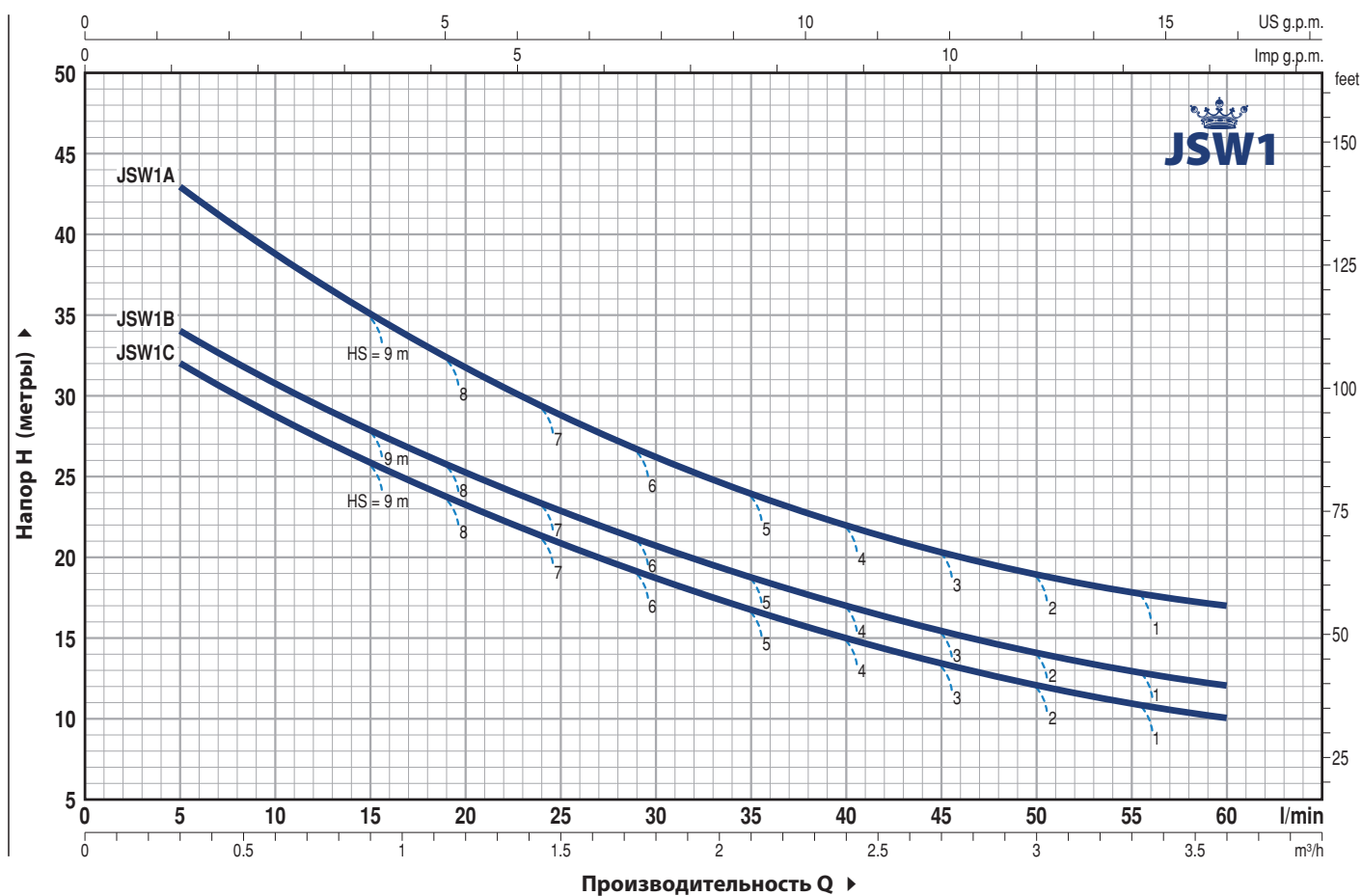
- Зарегистрированная модель № 013073135 JSW®
- Зарегистрированная ЕС модель № 002218610-0001
- Европейский патент № 1 510 696

ИСПОЛНЕНИЕ ПО ЗАКАЗУ

- Электронасосы с рабочим колесом из технополимера
- Другие напряжения питания или частота 60 Гц

РАБОЧИЕ ХАРАКТЕРИСТИКИ И ТЕХНИЧЕСКИЕ ДАННЫЕ

50 Гц n= 2900 об/мин HS= 0 м

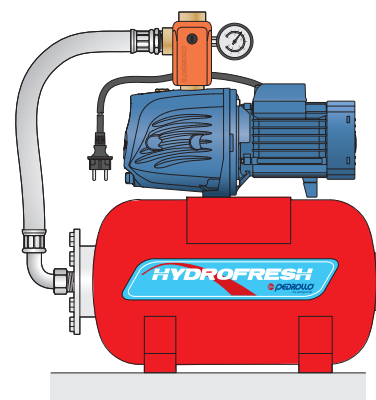
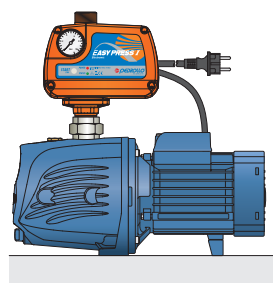
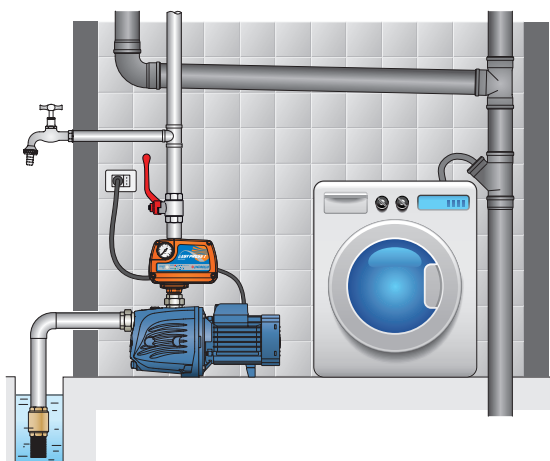


Модель		Мощность (P2)		Q	Q										
Однофазный	Трёхфазный	кВт	л.с.		IE2	0	0.3	0.6	1.2	1.5	1.8	2.4	2.7	3.0	3.6
				IE3	0	5	10	20	25	30	40	45	50	60	
JSWm 1C	JSW 1C	0.37	0.50	H метр	35	32	28.5	23.5	21	18.5	15	13.5	12	10	
JSWm 1B	JSW 1B	0.48	0.65		37	34	30.5	25.5	23	20.5	17	15.5	14	12	
JSWm 1A	JSW 1A	0.55	0.75		48	43	39	31.5	28.5	26	22	20.5	19	17	

Q - Производительность H - Общий манометрический напор HS - Высота всасывания
Допустимое отклонение характеристик насосов соответствует классу 3B согласно EN ISO 9906.

▲ Класс эффективности трёхфазного двигателя (IEC 60034-30-1)

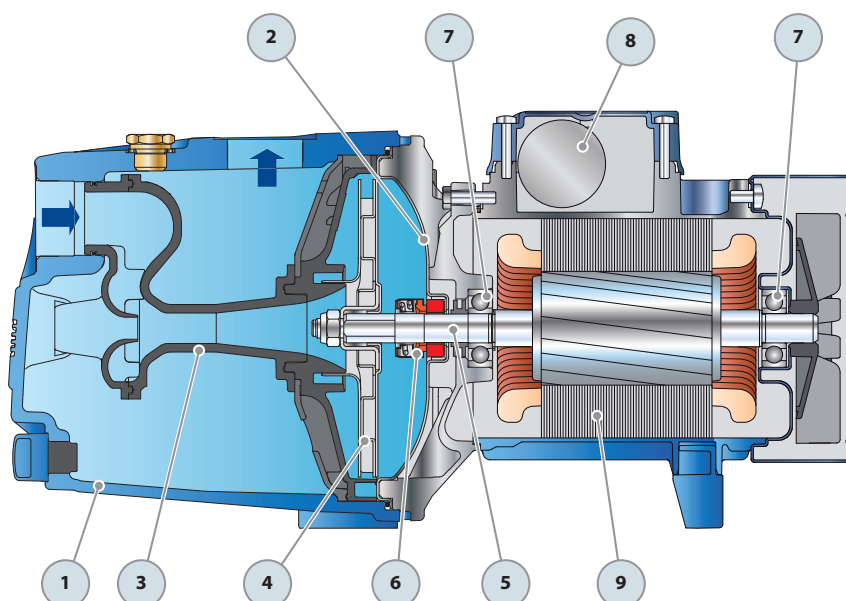
ПРИМЕРЫ УСТАНОВКИ



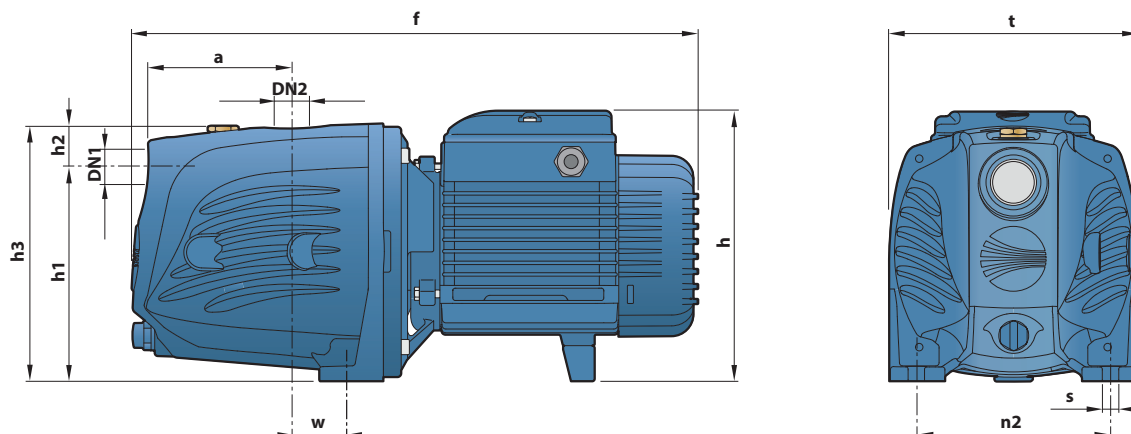
ПОЗ. КОМПОНЕНТ

КОНСТРУКТИВНЫЕ ХАРАКТЕРИСТИКИ

1	КОРПУС НАСОСА	Чугун с катафорезной обработкой, патрубки с резьбой согласно ISO 228/1			
2	ФЛАНЕЦ	Нержавеющая сталь AISI 304			
3	ЭЖЕКТОР В СБОРЕ	Noryl FE1520PW			
4	РАБОЧЕЕ КОЛЕСО	JSW1-X: Noryl FE1520PW JSW1: Нержавеющая сталь AISI 301			
5	ВАЛ ДВИГАТЕЛЯ	Нержавеющая сталь AISI 431			
6	МЕХАНИЧЕСКОЕ УПЛОТНЕНИЕ	Уплотнение Модель	Вал Диаметр	Неподвижное кольцо	Материалы Вращающееся кольцо
		AR-12	Ø 12 мм	Керамика	Графит Эластомер NBR
7	ПОДШИПНИКИ	6201 ZZ / 6201 ZZ			
8	КОНДЕНСАТОР	Электронасос Однофазный	Емкость (230 В или 240 В)		
		JSWm 1C	10 µF - 450 В		
		JSWm 1B	10 µF - 450 В		
		JSWm 1A	14 µF - 450 В		
9	ЭЛЕКТРОДВИГАТЕЛЬ	JSWm: однофазный 230 В - 50 Гц с тепловой защитой, встроенной в обмотку. JSW: трехфазный 230/400 В - 50 Гц. ➔ Электронасосы с трехфазным двигателем имеют высокую эффективность класса IE2 до P2=0,48 кВт и IE3 от P2=0,55кВт (EC 60034-30-1) – Изоляция: класс F – Степень защиты: IP X4			



РАЗМЕРЫ И ВЕС



Модель		Патрубки		РАЗМЕРЫ мм										кг	
Однофазный	Трёхфазный	DN1	DN2	a	f	h	h1	h2	h3	t	n2	w	s	1~	3~
JSWm 1C	JSW 1C	1"	1"	94	357	171	127	35	162	158	124	24	10	9.8	9.7
JSWm 1B	JSW 1B													9.7	9.9
JSWm 1A	JSW 1A													10.5	9.7

ПОТРЕБЛЯЕМЫЙ ТОК

МОДЕЛЬ	НАПРЯЖЕНИЕ	
	230 V	240 V
Однофазный		
JSWm 1C	2.5 A	2.4 A
JSWm 1B	3.0 A	3.0 A
JSWm 1A	3.6 A	3.3 A

МОДЕЛЬ	НАПРЯЖЕНИЕ					
	230 V	400 V	690 V	240 V	415 V	720 V
Трёхфазный						
JSW 1C	1.7 A	1.0 A	0.6 A	1.7 A	1.0 A	0.6 A
JSW 1B	2.3 A	1.3 A	0.8 A	2.1 A	1.2 A	0.7 A
JSW 1A	2.8 A	1.6 A	0.9 A	2.6 A	1.5 A	0.9 A

ПАЛЛЕТИРОВАНИЕ

Модель		Автоперевозки	Мор. контейнер
Однофазный	Трёхфазный	КОЛ-ВО НАСОСОВ	КОЛ-ВО НАСОСОВ
JSWm 1C	JSW 1C	98	140
JSWm 1B	JSW 1B	98	140
JSWm 1A	JSW 1A	98	140

JSW2

Самовсасывающие электронасосы "JET"

 Чистая вода

 В быту

 В коммунальном секторе



РАБОЧИЙ ДИАПАЗОН

- Производительность до **85 л/мин** (5,1м³/ч)
- Напор до **70 м**

ЭКСПЛУАТАЦИОННЫЕ ОГРАНИЧЕНИЯ

- Манометрическая высота всасывания до **9 м** (НС)
- Температура жидкости от **-10 °С** до **+40 °С**
- Температура окружающей среды до **+40 °С**
- Максимальное давление в корпусе насоса **7 бар**
- Продолжительный режим работы электродвигателя **S1**

ИСПОЛНЕНИЕ И НОРМЫ БЕЗОПАСНОСТИ

EN 60335-1
IEC 60335-1
CEI 61-150

EN 60034-1
IEC 60034-1
CEI 2-3



СЕРТИФИКАЦИЯ

Сертифицированная система менеджмента DNV
ISO 9001: Система менеджмента качества
ISO 14001: Экологический менеджмент



ОБЛАСТИ ПРИМЕНЕНИЯ И УСТАНОВКА

Рекомендуются для перекачивания чистой воды и жидкостей, химически неагрессивных по отношению к конструкционным материалам насоса.

Самовсасывающие насосы **JSW** спроектированы для перекачивания воды даже при содержании в ней повышенного количества воздуха. Благодаря своей надежности и простоте эксплуатации, эти насосы рекомендуются к применению в бытовом секторе, в частности, в сочетании с гидроаккумуляторами малых и средних объемов, для подачи воды, для орошения садов и огородов и т.д.

Установка насоса должна производиться в закрытых помещениях или в местах, защищенных от непогоды.

ПАТЕНТЫ - МАРКИ - МОДЕЛИ

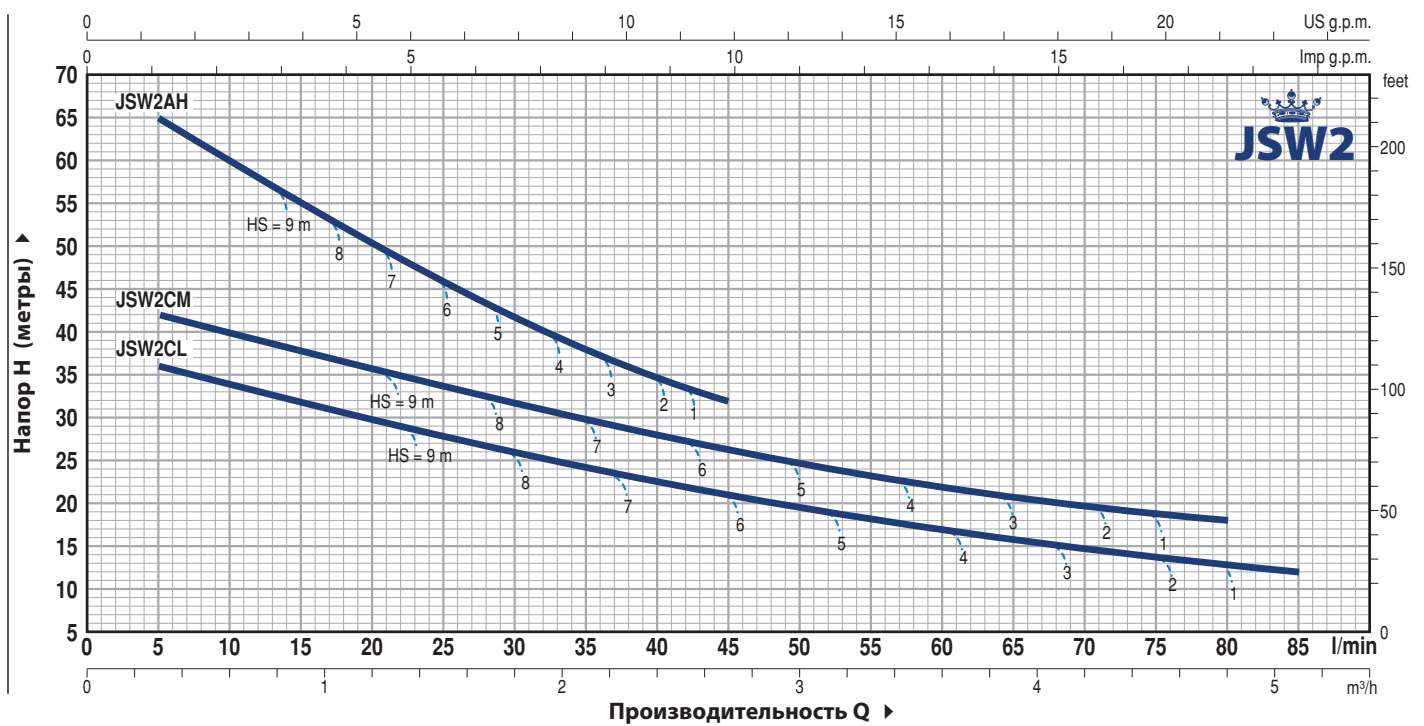
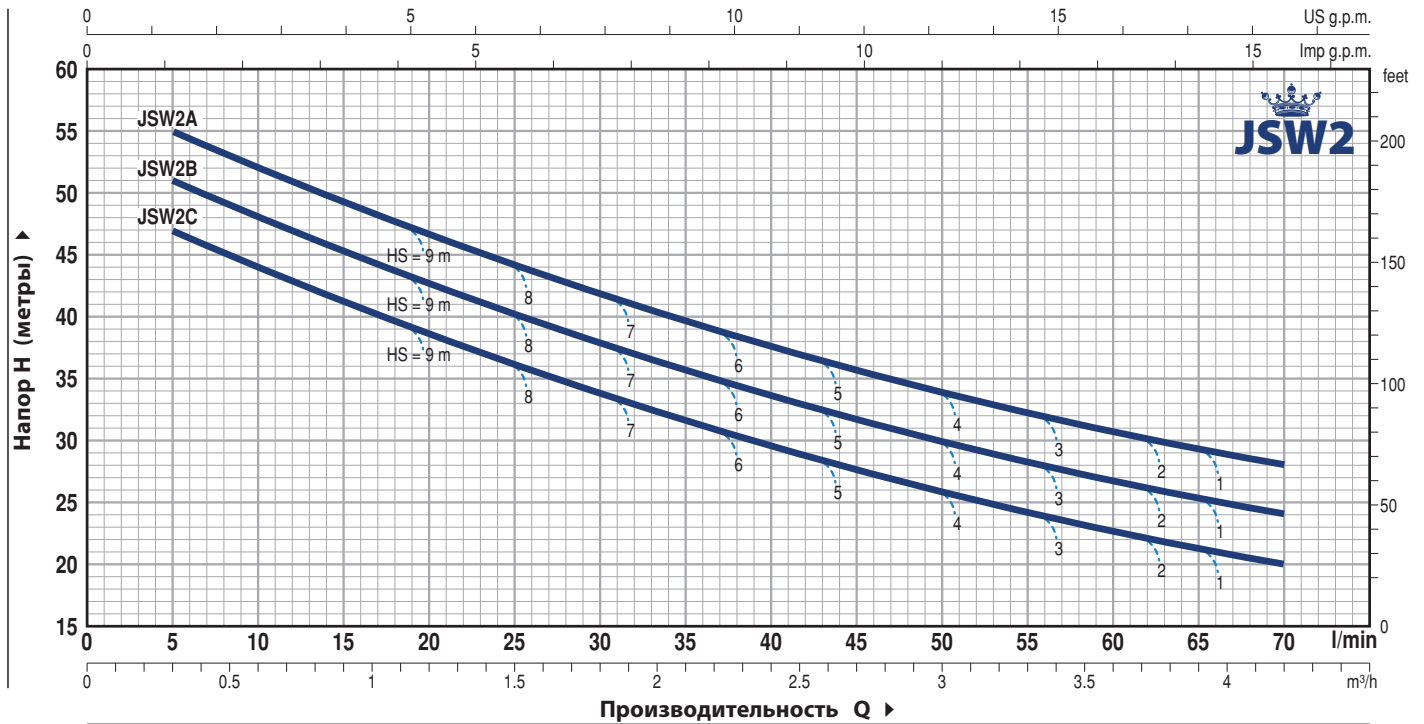
- Зарегистрированная модель № 013073135 JSW®
- Зарегистрированный EU модель № 002218610
- Европейский патент № 1 510 696

ИСПОЛНЕНИЕ ПО ЗАКАЗУ

- Другие напряжения питания или частота 60 Гц
- Электронасосы с рабочим колесом из технополимера

РАБОЧИЕ ХАРАКТЕРИСТИКИ И ТЕХНИЧЕСКИЕ ДАННЫЕ

50 Гц n = 2900 об/мин HS = 0 м



Модель		Патрубки (P2)		Q	H метр												
Однофазный	Трёхфазный	кВт	л.с.		0	0.3	0.6	1.2	1.8	2.4	2.7	3.0	3.6	4.2	4.8	5.1	
				l/min	0	5	10	20	30	40	45	50	60	70	80	85	
JSWm 2C	JSW 2C	0.75	1	IE3	50	47	44	38.5	34	29.5	27.5	26	22.5	20			
JSWm 2B	JSW 2B	0.90	1.25		54	51	48	42.5	38	33.5	31.5	30	26.5	24			
JSWm 2A	JSW 2A	1.1	1.5		58	55	52	46.5	42	37.5	35.5	34	31	28			
JSWm 2CM	JSW 2CM	0.75	1		44	42	40	35.5	31.5	28	26	24.5	22	19.5	18		
JSWm 2CL	JSW 2CL	0.75	1		38	36	34	30	26	22.5	21	19.5	17	14.5	13	12	
JSWm 2AH	JSW 2AH	1.1	1.5		70	65	60	50.5	41.5	34.5	32						

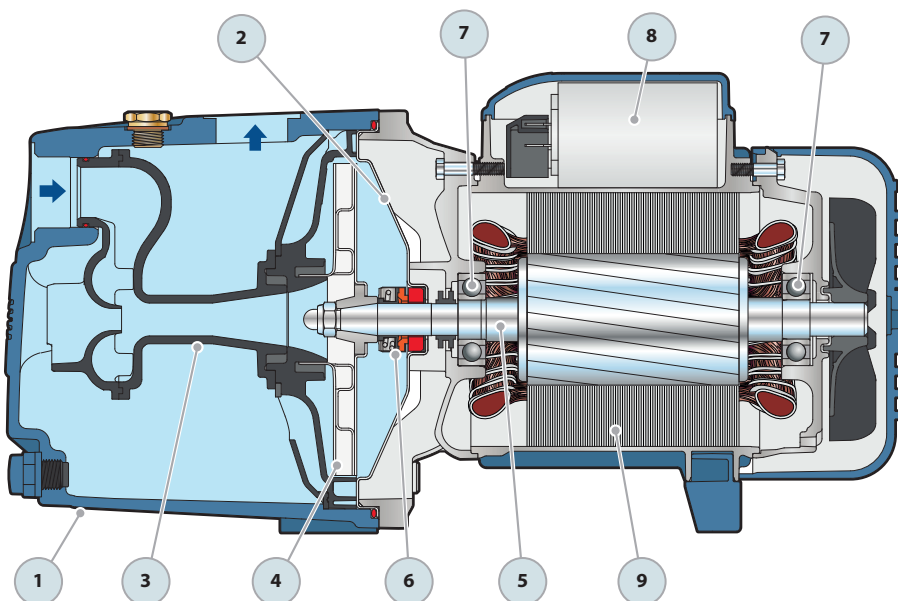
Q - Производительность H - Общий манометрический напор HS - Высота всасывания
 Допустимое отклонение характеристик насосов соответствует классу 3B согласно EN ISO 9906.

▲ Трёхфазный электродвигатель имеет высокий класс энергоэффективности (IEC 60034-30-1)

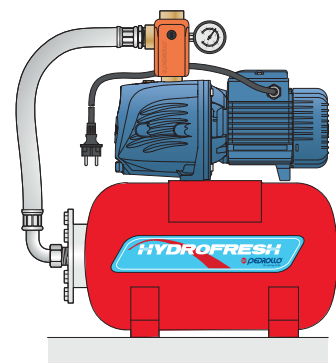
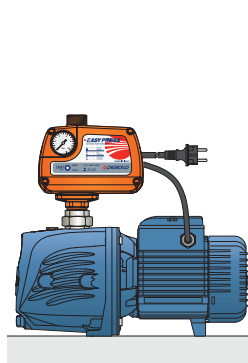
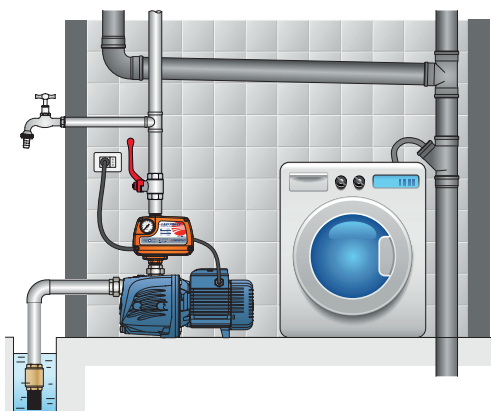
ПОЗ. КОМПОНЕНТ

КОНСТРУКТИВНЫЕ ХАРАКТЕРИСТИКИ

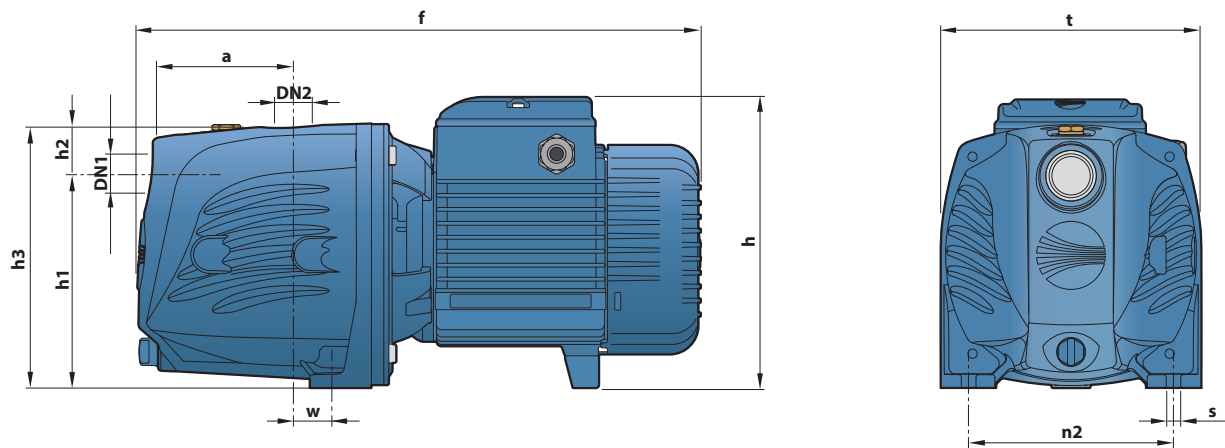
1	КОРПУС НАСОСА	Чугун с катафорезной обработкой, патрубки с резьбой согласно ISO 228/1				
2	ФЛАНЕЦ	Нержавеющая сталь AISI 304				
3	ЭЖЕКТОР В СБОРЕ	Noryl FE1520PW				
4	РАБОЧЕЕ КОЛЕСО	Нержавеющая сталь AISI 304				
5	ВАЛ ДВИГАТЕЛЯ	Нержавеющая сталь AISI 431				
6	МЕХАНИЧЕСКОЕ УПЛОТНЕНИЕ	Уплотнение Модель	Вал Диаметр	Неподвижное кольцо	Материалы Вращающееся кольцо	Эластомер
		AR-14	Ø 14 мм	Керамика	Графит	NBR
7	ПОДШИПНИКИ	6203 ZZ / 6203 ZZ				
8	КОНДЕНСАТОР	Электронасос Однофазный	Емкость (230 V or 240 V)			
		JSWm 2C-CL-CM	20 µF - 450 VL			
		JSWm 2B	25 µF - 450 VL			
		JSWm 2A-AH	25 µF - 450 VL			
9	ЭЛЕКТРОДВИГАТЕЛЬ	JSWm: однофазный 230 В - 50 Гц с тепловой защитой, встроенной в обмотку. JSW: трехфазный 230/400 В - 50 Гц. ⇒ Электронасосы с трехфазным двигателем имеют высокую эффективность класса IE3 (IEC 60034-30-1) – Изоляция: класс F – Степень защиты: IP X4				



ПРИМЕРЫ УСТАНОВКИ



РАЗМЕРЫ И ВЕС



Модель		Патрубки		Размеры мм										кг	
Однофазный	Трёхфазный	DN1	DN2	a	f	h	h1	h2	h3	t	n2	w	s	1~	3~
JSWm 2C	JSW 2C	1"	1"	96	389	200 *	147	33	180	180	142	22	10	13.1	12.9
JSWm 2B	JSW 2B													14.0	13.9
JSWm 2A	JSW 2A													14.7	14.4
JSWm 2CM	JSW 2CM													12.9	13.0
JSWm 2CL	JSW 2CL													13.0	13.0
JSWm 2AH	JSW 2AH													14.2	14.3

ПОТРЕБЛЯЕМЫЙ ТОК

МОДЕЛЬ	НАПРЯЖЕНИЕ	
	Однофазный	Трёхфазный
JSWm 2C	4.7 A	4.5 A
JSWm 2B	5.8 A	5.3 A
JSWm 2A	6.0 A	5.5 A
JSWm 2CM	4.7 A	4.5 A
JSWm 2CL	3.8 A	3.6 A
JSWm 2AH	6.0 A	5.8 A

МОДЕЛЬ	НАПРЯЖЕНИЕ					
	Трёхфазный	230 V	400 V	690 V	240 V	415 V
JSW 2C	3.5 A	2.0 A	1.2 A	3.4 A	1.9 A	1.1 A
JSW 2B	4.6 A	2.7 A	1.6 A	4.5 A	2.6 A	1.5 A
JSW 2A	5.1 A	3.0 A	1.7 A	4.9 A	2.8 A	1.7 A
JSW 2CM	3.5 A	2.0 A	1.2 A	3.3 A	1.9 A	1.1 A
JSW 2CL	3.2 A	1.8 A	1.0 A	2.9 A	1.7 A	1.0 A
JSW 2AH	5.1 A	3.0 A	1.7 A	5.0 A	2.9 A	1.7 A

ПАЛЛЕТИРОВАНИЕ

Модель		Автоперевозки	Мор. контейнер
Однофазный	Трёхфазный	кол-во насосов	кол-во насосов
JSWm 2C	JSW 2C	72	96
JSWm 2B	JSW 2B	72	96
JSWm 2A	JSW 2A	72	96
JSWm 2CM	JSW 2CM	72	96
JSWm 2CL	JSW 2CL	72	96
JSWm 2AH	JSW 2AH	72	96

JSW3

Самовсасывающие электронасосы "JET"

 Чистая вода

 В быту

 В коммунальном секторе

 В промышленности



РАБОЧИЙ ДИАПАЗОН

- Производительность до **160 л/мин** (9,6 м³/ч)
- Напор до **97 м**

ЭКСПЛУАТАЦИОННЫЕ ОГРАНИЧЕНИЯ

- Манометрическая высота всасывания до **9 м** (HS)
- Температура жидкости от **-10 °C** до **+40 °C**
- Температура окружающей среды до **+40 °C**
- Максимальное давление в корпусе насоса **10 бар**
- Продолжительный режим работы электродвигателя **S1**

ИСПОЛНЕНИЕ И НОРМЫ БЕЗОПАСНОСТИ

EN 60335-1
IEC 60335-1
CEI 61-150

EN 60034-1
IEC 60034-1
CEI 2-3



СЕРТИФИКАЦИЯ

Сертифицированная система менеджмента DNV
ISO 9001: Система менеджмента качества
ISO 14001: Экологический менеджмент



ОБЛАСТИ ПРИМЕНЕНИЕ И УСТАНОВКА

Рекомендуются для перекачивания чистой воды и жидкостей, химически неагрессивных по отношению к конструкционным материалам насоса.

Самовсасывающие насосы JSW спроектированы для перекачивания воды даже при содержании в ней повышенного количества воздуха. Благодаря своей надежности и простоте эксплуатации, эти насосы рекомендуются к применению в бытовом секторе, в частности, в сочетании с гидроаккумуляторами, для подачи воды, для орошения садов и огородов и т.д.

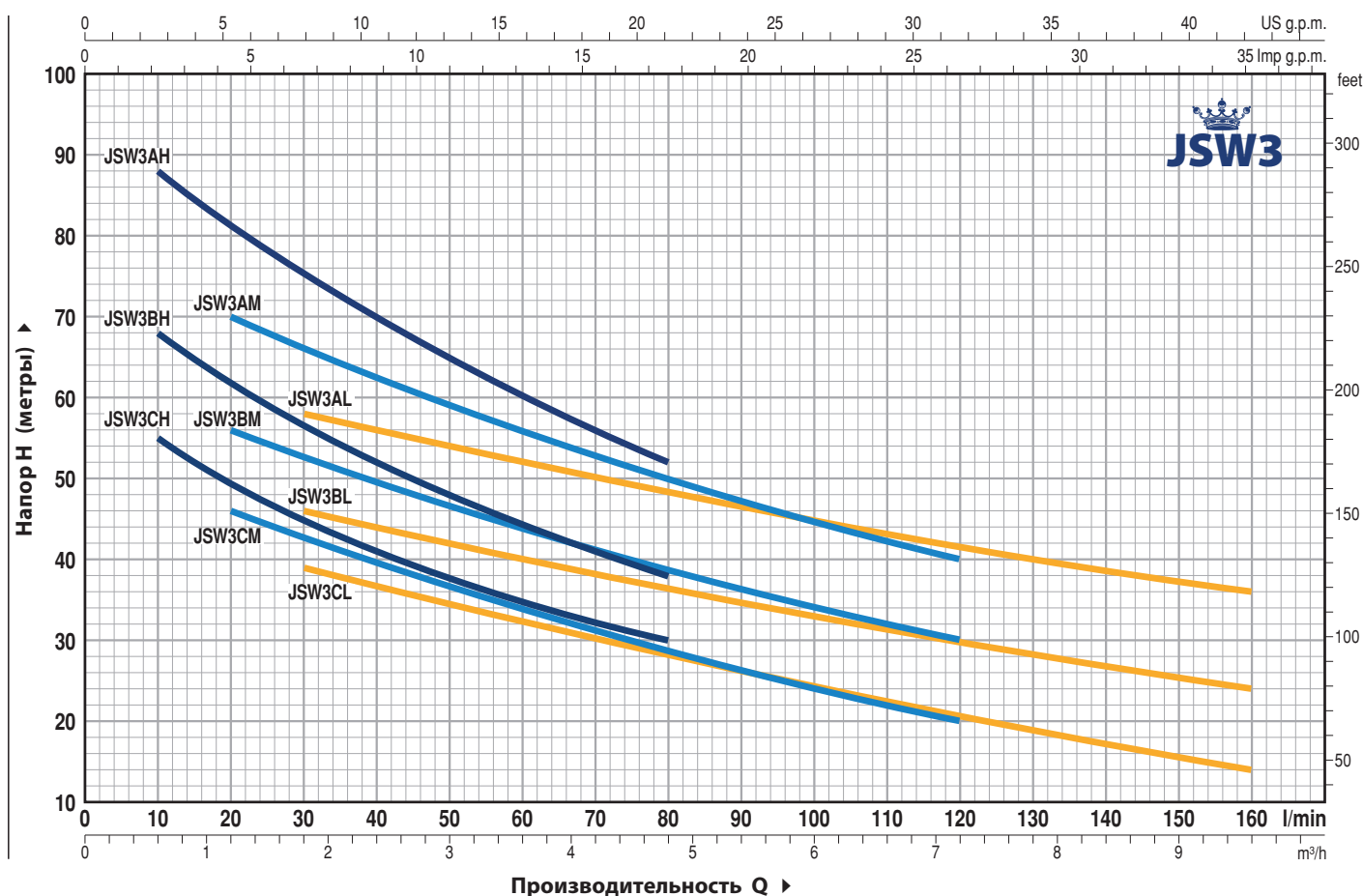
Установка насоса должна производиться в закрытых помещениях или в местах, защищенных от непогоды.

ПАТЕНТЫ - МАРКИ - МОДЕЛИ

Зарегистрированная модель №013073135 JSW®

ИСПОЛНЕНИЕ ПО ЗАКАЗУ

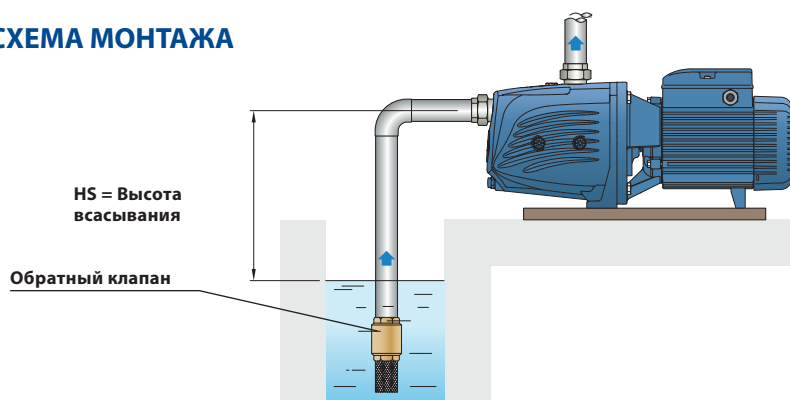
- Зарегистрированная ЕС модель № 002218610
- Другие напряжения питания или частота 60 Гц
- Степень защиты IP X5

РАБОЧИЕ ХАРАКТЕРИСТИКИ И ТЕХНИЧЕСКИЕ ДАННЫЕ
50 Гц n= 2900 об/мин HS= 0 м


Модель		Патрубки (P2)		▲	Q	m³/h															
Однофазный	Трёхфазный	кВт	л.с.			0	0.6	1.2	1.8	2.4	3.0	3.6	4.2	4.8	6.0	7.2	8.4	9.6			
					l/мин	0	10	20	30	40	50	60	70	80	100	120	140	160			
JSWm 3CH	JSW 3CH	1.1	1.5	IE3	H метр	62	55	49	45	41	38	35	32	30							
JSWm 3BH	JSW 3BH	1.5	2			73	68	62	56.5	52	48	44	41	38							
JSWm 3AH	JSW 3AH	2.2	3			97	88	81	75	70	65	60.5	56	52							
JSWm 3CM	JSW 3CM	1.1	1.5			54	-	46	43	39.5	36.5	34	31	28.5	24	20					
JSWm 3BM	JSW 3BM	1.5	2			63	-	56	53	49.5	47.5	44	41	39	34	30					
JSWm 3AM	JSW 3AM	2.2	3			78	-	70	66	62	59	56	53	50	45	40					
JSWm 3CL	JSW 3CL	1.1	1.5			44	-	-	39	37	34	32	30	28	24	21	17	14			
JSWm 3BL	JSW 3BL	1.5	2			51	-	-	46	44	42	40	38	36	33	30	27	24			
JSWm 3AL	JSW 3AL	2.2	3			64	-	-	58	56	54	52	50	48	45	41.5	38.5	36			

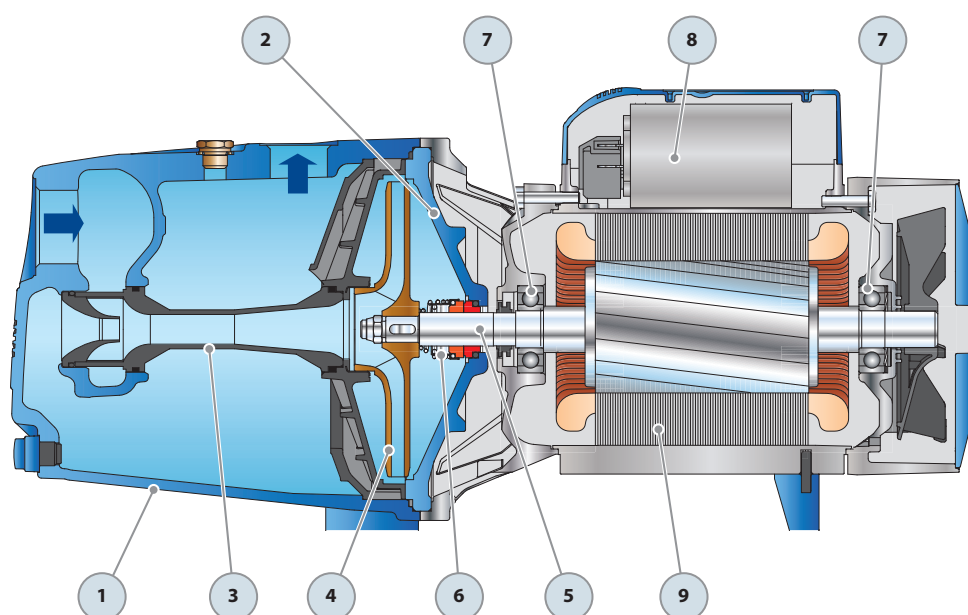
Q - Производительность H - Общий манометрический напор HS - Высота всасывания
 Допустимое отклонение характеристик насосов соответствует классу 3B согласно EN ISO 9906.

▲ Класс эффективности трехфазного двигателя (IEC 60034-30-1)

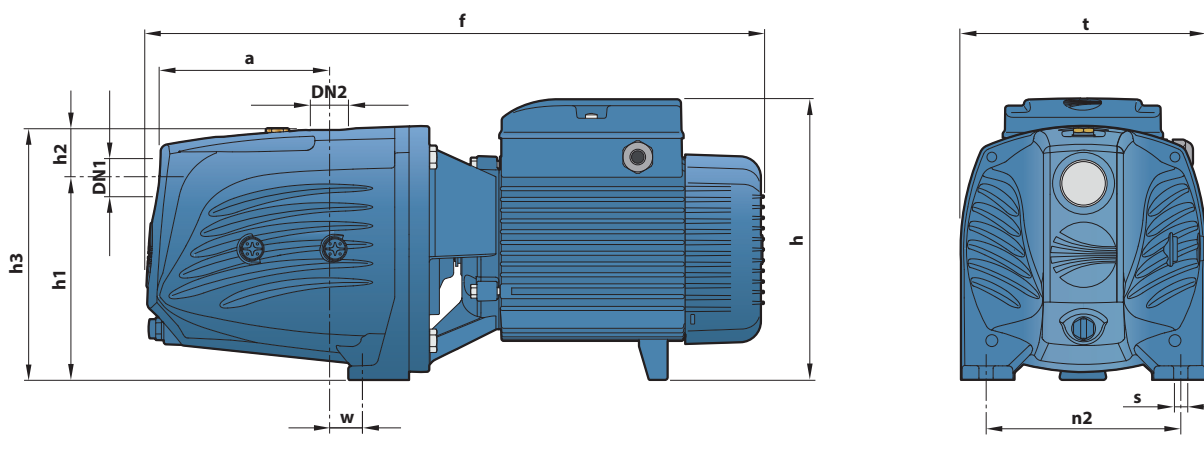
ТИПОВАЯ СХЕМА МОНТАЖА


ПОЗ. КОМПОНЕНТ КОНСТРУКТИВНЫЕ ХАРАКТЕРИСТИКИ

1	КОРПУС НАСОСА	Чугун с катафорезной обработкой, патрубки с резьбой согласно ISO 228/1				
2	ФЛАНЕЦ	Чугун				
3	ЭЖЕКТОР В СБОРЕ	Noryl FE1520PW				
4	РАБОЧЕЕ КОЛЕСО	Нержавеющая сталь AISI 304				
5	ВАЛ ДВИГАТЕЛЯ	Нержавеющая сталь AISI 431				
6	МЕХАНИЧЕСКОЕ УПЛОТНЕНИЕ	<i>Уплотнение</i>	<i>Вал</i>	<i>Материалы</i>		
		<i>Модель</i>	<i>Диаметр</i>	<i>Неподвижное кольцо</i>	<i>Вращающееся кольцо</i>	<i>Эластомер</i>
		FN-18	Ø 18 мм	Графит	Керамика	NBR
7	ПОДШИПНИКИ	6204 ZZ / 6204 ZZ				
8	КОНДЕНСАТОР	<i>Электронасос</i>	<i>Емкость</i>			
		<i>Однофазный</i>	<i>(230 В или 240 В)</i>			
		JSWm 3C	31.5 µF - 450 VL			
		JSWm 3B	45 µF - 450 VL			
	JSWm 3A	50 µF - 450 VL				
9	ЭЛЕКТРОДВИГАТЕЛЬ	<p>JSWm: однофазный 230 В - 50 Гц с тепловой защитой, встроенной в обмотку. JSW: трехфазный 230/400 В - 50 Гц.</p> <p>⇒ Электронасосы с трехфазным двигателем имеют высокую эффективность класса IE3 (IEC 60034-30-1)</p> <p>– Изоляция: класс F – Степень защиты: IP X4</p>				



РАЗМЕРЫ И ВЕС



Модель		Патрубки		Размеры мм										кг	
Однофазный	Трёхфазный	DN1	DN2	a	f	h	h1	h2	h3	t	n2	w	s	1~	3~
JSWm 3CH	JSW 3CH	1 1/4"	1"	143	522	240	165	39	204	206	164	30	11	24.2	28.2
JSWm 3BH	JSW 3BH				25.5									25.4	
JSWm 3AH	JSW 3AH				28.2									28.0	
JSWm 3CM	JSW 3CM				24.4									24.4	
JSWm 3BM	JSW 3BM				25.6									25.5	
JSWm 3AM	JSW 3AM				28.0									28.2	
JSWm 3CL	JSW 3CL				24.4									24.3	
JSWm 3BL	JSW 3BL				25.6									25.5	
JSWm 3AL	JSW 3AL				28.2									28.2	

ПОТРЕБЛЯЕМЫЙ ТОК

МОДЕЛЬ	НАПРЯЖЕНИЕ	
	230 V	240 V
Однофазный		
JSWm 3CH	8.1 A	7.8 A
JSWm 3BH	9.5 A	9.2 A
JSWm 3AH	12.7 A	12.4 A
JSWm 3CM	8.1 A	7.8 A
JSWm 3BM	9.7 A	9.4 A
JSWm 3AM	13.0 A	12.5 A
JSWm 3CL	8.1 A	7.8 A
JSWm 3BL	10.1 A	9.8 A
JSWm 3AL	13.6 A	13.1 A

МОДЕЛЬ	НАПРЯЖЕНИЕ					
	230 V	400 V	690 V	240 V	415 V	720 V
Трёхфазный						
JSW 3CH	5.2 A	3.0 A	1.7 A	5.0 A	2.9 A	1.7 A
JSW 3BH	6.0 A	3.5 A	2.0 A	5.8 A	3.4 A	1.9 A
JSW 3AH	8.8 A	5.1 A	2.9 A	8.5 A	4.9 A	2.8 A
JSW 3CM	5.2 A	3.0 A	1.7 A	5.0 A	2.9 A	1.7 A
JSW 3BM	6.0 A	3.5 A	2.0 A	5.8 A	3.4 A	1.9 A
JSW 3AM	9.0 A	5.2 A	3.0 A	8.6 A	5.0 A	2.9 A
JSW 3CL	5.2 A	3.0 A	1.7 A	5.0 A	2.9 A	1.7 A
JSW 3BL	6.4 A	3.7 A	2.1 A	6.1 A	3.6 A	2.0 A
JSW 3AL	9.3 A	5.4 A	3.1 A	9.0 A	5.2 A	3.0 A

ПАЛЛЕТИРОВАНИЕ

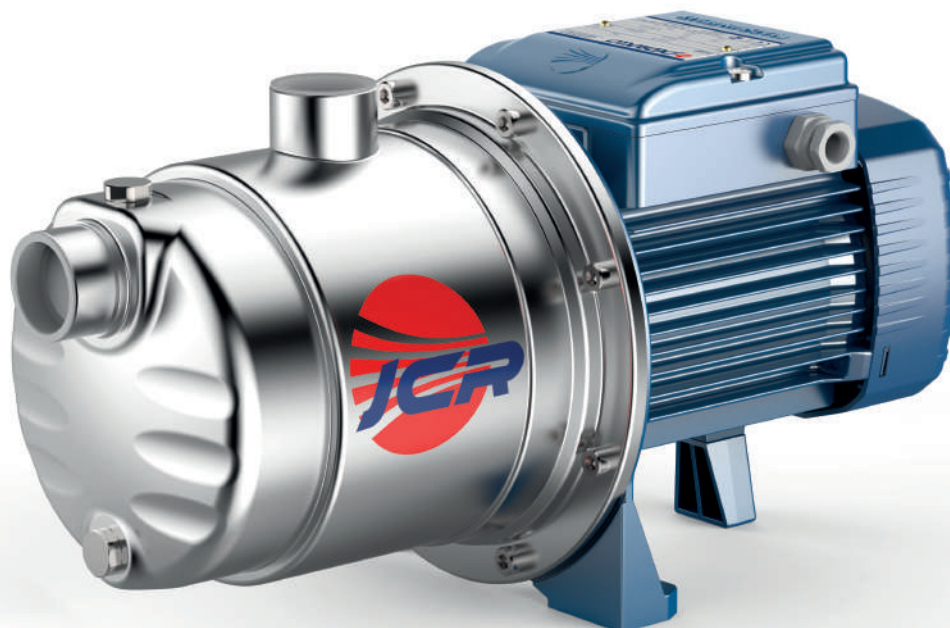
Модель		Автоперевозки	Мор. контейнер
Однофазный	Трёхфазный	кол-во насосов	кол-во насосов
JSWm 3CH	JSW 3CH	35	49
JSWm 3BH	JSW 3BH	35	49
JSWm 3AH	JSW 3AH	35	49
JSWm 3CM	JSW 3CM	35	49
JSWm 3BM	JSW 3BM	35	49
JSWm 3AM	JSW 3AM	35	49
JSWm 3CL	JSW 3CL	35	49
JSWm 3BL	JSW 3BL	35	49
JSWm 3AL	JSW 3AL	35	49

JCR1

Самовсасывающие электронасосы "JET"

 Чистая вода

 В быту



РАБОЧИЙ ДИАПАЗОН

- Производительность до **60 л/мин** (3,6 м³/ч)
- Напор до **48 м**

ЭКСПЛУАТАЦИОННЫЕ ОГРАНИЧЕНИЯ

- Манометрическая высота всасывания до **9 м** (НС)
- Температура жидкости от **-10 °С** до **+40 °С**
- Температура окружающей среды до **+40 °С**
- Максимальное давление в корпусе насоса **6 бар**
- Продолжительный режим работы электродвигателя **S1**

ИСПОЛНЕНИЕ И НОРМЫ БЕЗОПАСНОСТИ

EN 60335-1
IEC 60335-1
CEI 61-150

EN 60034-1
IEC 60034-1
CEI 2-3



СЕРТИФИКАЦИЯ

Сертифицированная система менеджмента DNV
ISO 9001: Система менеджмента качества
ISO 14001: Экологический менеджмент



ОБЛАСТИ ПРИМЕНЕНИЯ И УСТАНОВКА

Рекомендуются для перекачивания чистой воды и жидкостей, химически неагрессивных по отношению к конструкционным материалам насоса.

Самовсасывающие насосы **JCR** спроектированы для перекачивания воды даже при содержании в ней повышенного количества воздуха. Благодаря своей надежности и простоте эксплуатации, эти насосы рекомендуются к применению в бытовом секторе, в частности, в сочетании с гидроаккумуляторами малых и средних объемов, для подачи воды, для орошения садов и огородов и т.д.

Установка насоса должна производиться в закрытых помещениях или в местах, защищенных от непогоды.

ПАТЕНТЫ - МАРКИ - МОДЕЛИ

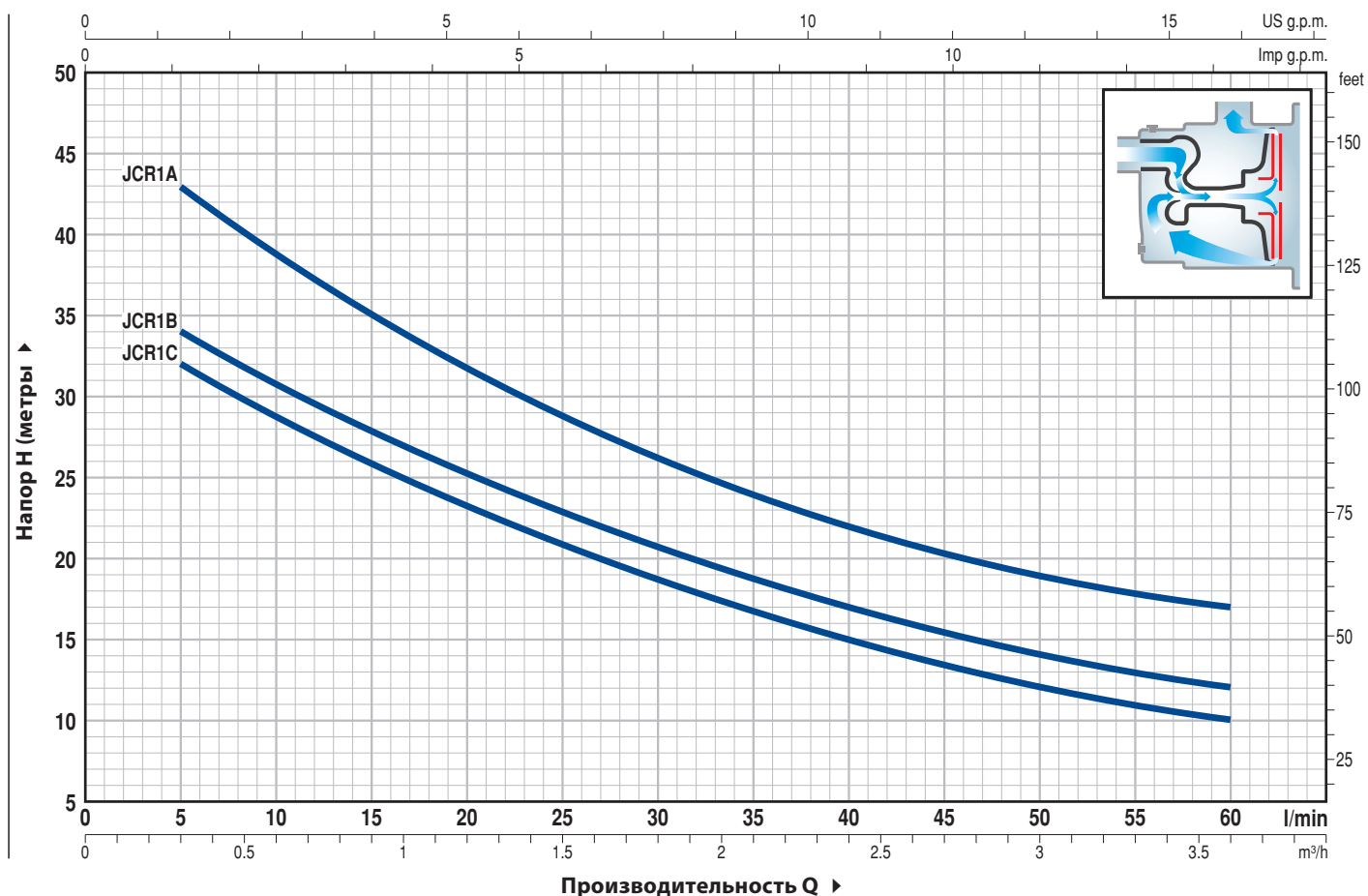
- Европейский патент № 1 510 696

ИСПОЛНЕНИЕ ПО ЗАКАЗУ

- Другие напряжения питания или частота 60 Гц

РАБОЧИЕ ХАРАКТЕРИСТИКИ И ТЕХНИЧЕСКИЕ ДАННЫЕ

50 Гц n= 2900 об/мин HS= 0 м

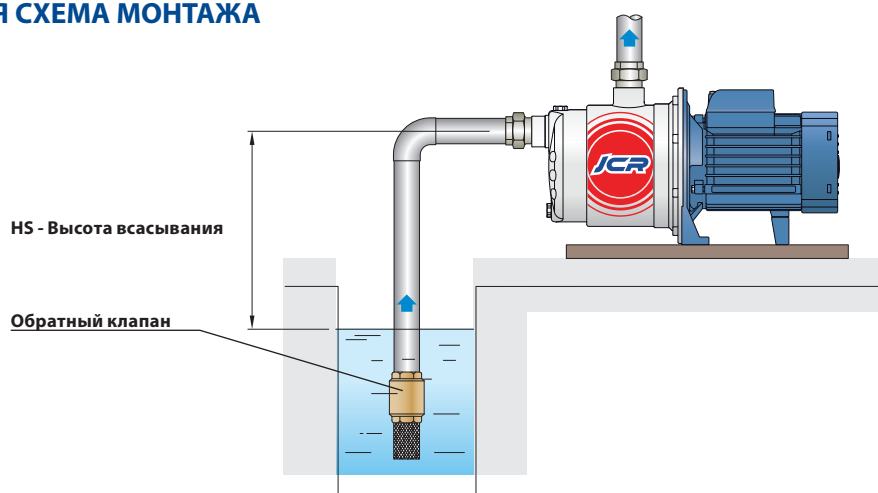


Модель		Мощность (P2)		▲	Q	Flow Rate (Q)									
Однофазный	Трехфазный	кВт	л.с.			м³/h	0	0.3	0.6	1.2	1.5	1.8	2.4	2.7	3.0
					l/мин	0	5	10	20	25	30	40	45	50	60
JCRm 1C	JCR 1C	0.37	0.50	IE2	H метр	35	32	28.5	23.5	21	18.5	15	13.5	12	10
JCRm 1B	JCR 1B	0.48	0.65			37	34	30.5	25.5	23	20.5	17	15.5	14	12
JCRm 1A	JCR 1A	0.55	0.75	IE3		48	43	39	31.5	28.5	26	22	20.5	19	17

Q - Производительность H - Общий манометрический напор HS - Высота всасывания
 Допустимое отклонение характеристик насосов соответствует классу 3B согласно EN ISO 9906.

▲ Класс эффективности трехфазного двигателя (IEC 60034-30-1)

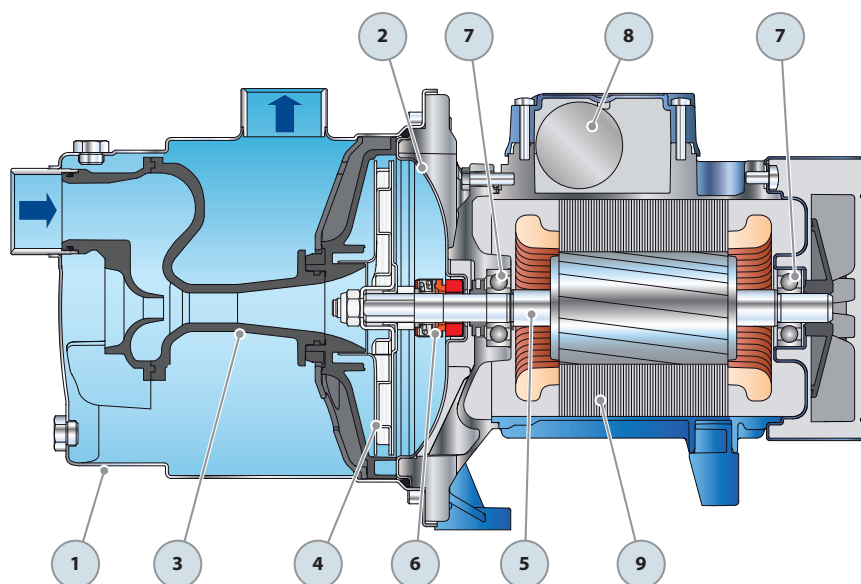
ТИПОВАЯ СХЕМА МОНТАЖА



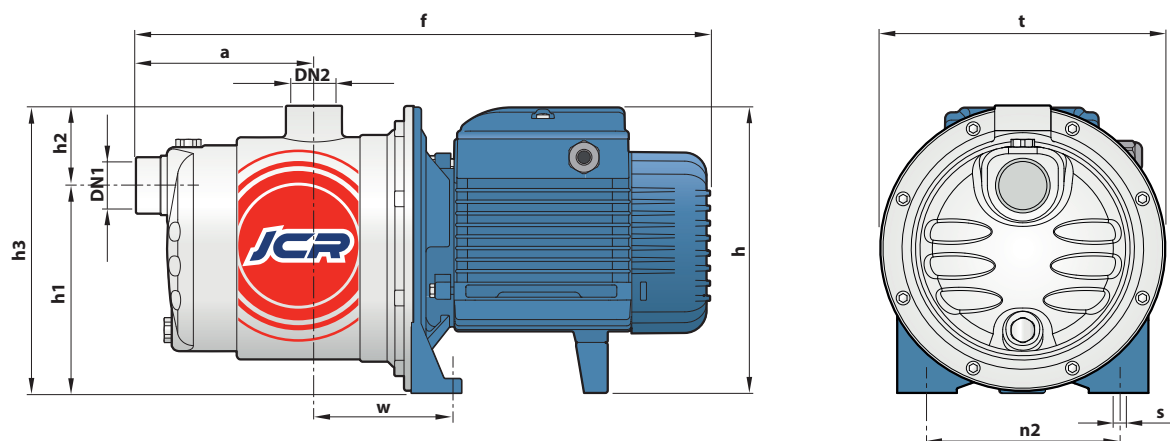
ПОЗ. КОМПОНЕНТ

КОНСТРУКТИВНЫЕ ХАРАКТЕРИСТИКИ

1	КОРПУС НАСОСА	Нержавеющая сталь AISI 304, патрубки с резьбой согласно ISO 228/1				
2	ФЛАНЕЦ	Нержавеющая сталь AISI 304				
3	ЭЖЕКТОР В СБОРЕ	Noryl FE1520PW				
4	РАБОЧЕЕ КОЛЕСО	Нержавеющая сталь AISI 304				
5	ВАЛ ДВИГАТЕЛЯ	Нержавеющая сталь AISI 431				
6	МЕХАНИЧЕСКОЕ УПЛОТНЕНИЕ	Уплотнение Модель	Вал Диаметр	Неподвижное кольцо	Материалы Вращающееся кольцо	Эластомер
		AR-12	Ø 12 мм	Керамика	Графит	NBR
7	ПОДШИПНИКИ	6201 ZZ / 6201 ZZ				
8	КОНДЕНСАТОР	Электронасос Однофазный	Емкость (230 В или 240 В)			
		JCRm 1C	10 µF - 450 В			
		JCRm 1B	10 µF - 450 В			
		JCRm 1A	14 µF - 450 В			
9	ЭЛЕКТРОДВИГАТЕЛЬ	<p>JCRm: однофазный 230 В - 50 Гц с тепловой защитой, встроенной в обмотку.</p> <p>JCR: трехфазный 230/400 В - 50 Гц.</p> <p>⇒ Электронасосы с трехфазным двигателем имеют высокую эффективность класса IE2 до P2=0,48 кВт и IE3 от P2=0,55 кВт (IEC 60034-30-1)</p> <p>– Изоляция: класс F</p> <p>– Степень защиты: IP X4</p>				



РАЗМЕРЫ И ВЕС



Модель		Патрубки		РАЗМЕРЫ мм										кг	
Однофазный	Трёхфазный	DN1	DN2	a	f	h	h1	h2	h3	t	n2	w	s	1~	3~
JCRm 1C	JCR 1C	1"	1"	113	367	183	132	51	183	182	120	87	9	6.9	7.0
JCRm 1B	JCR 1B													6.9	6.9
JCRm 1A	JCR 1A													7.6	6.9

ПОТРЕБЛЯЕМЫЙ ТОК

МОДЕЛЬ	НАПРЯЖЕНИЕ	
	230 V	240 V
JCRm 1C	2.5 A	2.4 A
JCRm 1B	3.0 A	2.9 A
JCRm 1A	3.6 A	3.3 A

МОДЕЛЬ	НАПРЯЖЕНИЕ					
	230 V	400 V	690 V	240 V	415 V	720 V
JCR 1C	1.7 A	1.0 A	0.6 A	1.7 A	1.0 A	0.6 A
JCR 1B	2.1 A	1.2 A	0.7 A	2.1 A	1.2 A	0.7 A
JCR 1A	2.8 A	1.6 A	0.9 A	2.8 A	1.6 A	0.9 A

ПАЛЛЕТИРОВАНИЕ

Модель		Автоперевозки	Мор. контейнер
Однофазный	Трёхфазный	КОЛ-ВО НАСОСОВ	КОЛ-ВО НАСОСОВ
JCRm 1C	JCR 1C	84	108
JCRm 1B	JCR 1B	84	108
JCRm 1A	JCR 1A	84	108

JCR2

Самовсасывающие электронасосы "JET"



Чистая вода



В быту



В коммунальном секторе



РАБОЧИЙ ДИАПАЗОН

- Производительность до **85 л/мин** (5,1 м³/ч)
- Напор до **60 м**

ЭКСПЛУАТАЦИОННЫЕ ОГРАНИЧЕНИЯ

- Манометрическая высота всасывания до **9 м** (HS)
- Температура жидкости от **-10 °С** до **+40 °С**
- Температура окружающей среды до **+40 °С**
- Максимальное давление в корпусе насоса **6 бар**
- Продолжительный режим работы электродвигателя **S1**

ИСПОЛНЕНИЕ И НОРМЫ БЕЗОПАСНОСТИ

EN 60335-1
IEC 60335-1
CEI 61-150

EN 60034-1
IEC 60034-1
CEI 2-3



СЕРТИФИКАЦИЯ

Сертифицированная система менеджмента DNV
ISO 9001: Система менеджмента качества
ISO 14001: Экологический менеджмент



ОБЛАСТИ ПРИМЕНЕНИЯ И УСТАНОВКА

Рекомендуются для перекачивания чистой воды и жидкостей, химически неагрессивных по отношению к конструкционным материалам насоса.

Самовсасывающие насосы **JCR** спроектированы для перекачивания воды даже при содержании в ней повышенного количества воздуха. Благодаря своей надежности и простоте эксплуатации, эти насосы рекомендуются к применению в бытовом секторе, в частности, в сочетании с гидроаккумуляторами малых и средних объемов, для подачи воды, для орошения садов и огородов и т.д.

Установка насоса должна производиться в закрытых помещениях или в местах, защищенных от непогоды.

ПАТЕНТЫ - МАРКИ - МОДЕЛИ

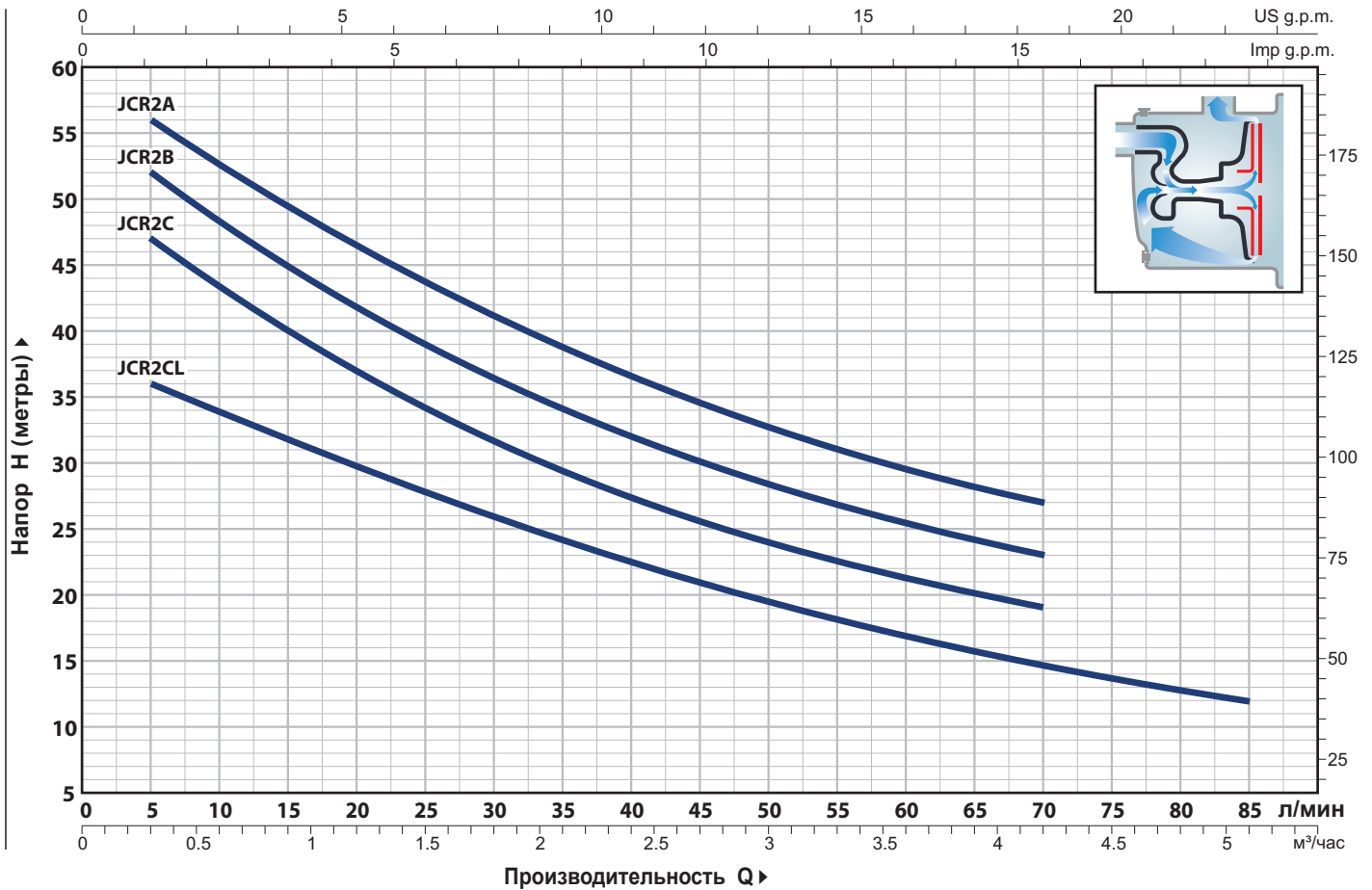
- Европейский патент № 1 510 696

ИСПОЛНЕНИЕ ПО ЗАКАЗУ

- Другие напряжения питания или частота 60 Гц

ТЕХНИЧЕСКИЕ ХАРАКТЕРИСТИКИ

50 Гц n= 2900 об/мин HS= 0 м

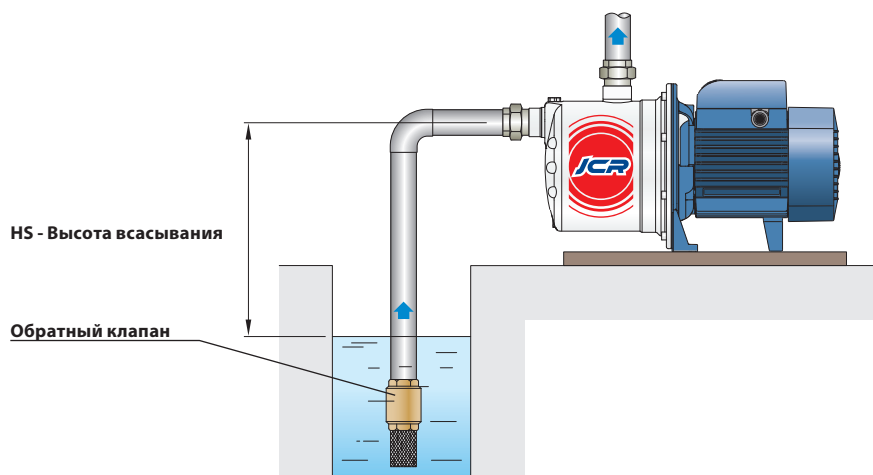


Модель		МОЩНОСТЬ (P2)			Q	H														
Однофазный	Трёхфазный	кВт	л.с.	▲		л/мин	0	0.3	0.6	1.2	1.5	1.8	2.4	2.7	3.0	3.6	4.2	4.8	5.1	
JCRm 2C	JCR 2C	0.75	1	IE3	H метры	50	47	43	37	34	31.5	27.5	25.5	24	21	19				
JCRm 2B	JCR 2B	0.90	1.25			55	52	48	42	39	36	32	30	28.5	25.5	23				
JCRm 2A	JCR 2A	1.1	1.5			60	56	53	46.5	43.5	41	36.5	34.5	32.5	29.5	27				
JCRm 2CL	JCR 2CL	0.75	1			38	36	34	29.5	28	26	22.5	21	19.5	17	14.5	12.5	12		

Q - Производительность H - Общий манометрический напор HS - Высота всасывания
Допустимое отклонение характеристик насосов соответствует классу 3B согласно EN ISO 9906.

▲ Класс эффективности трехфазного двигателя (IEC 60034-30-1)

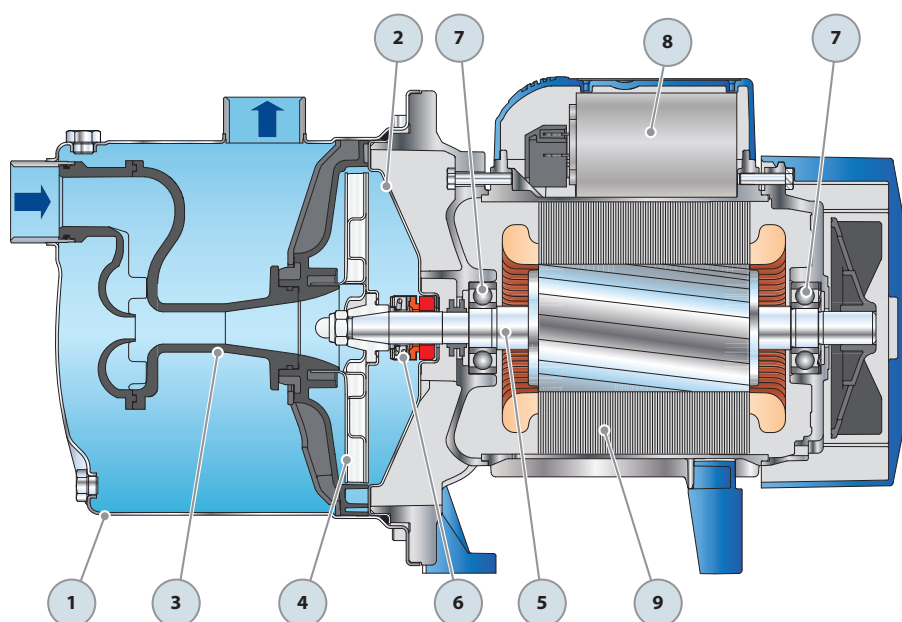
ТИПОВАЯ СХЕМА МОНТАЖА



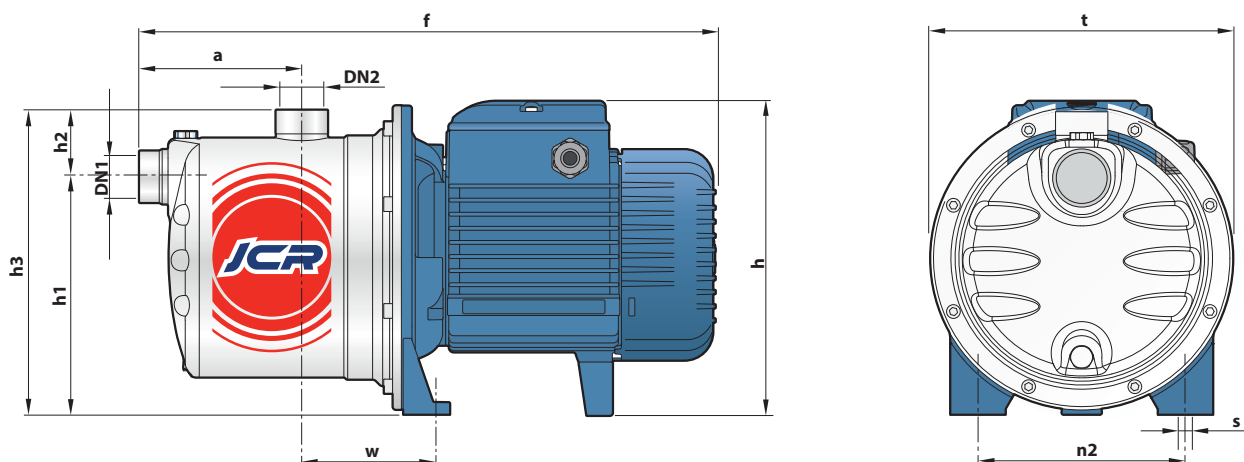
ПОЗ. КОМПОНЕНТ

КОНСТРУКТИВНЫЕ ХАРАКТЕРИСТИКИ

1	КОРПУС НАСОСА	Нержавеющая сталь AISI 304, патрубки с резьбой согласно ISO 228/1				
2	ФЛАНЕЦ	Нержавеющая сталь AISI 304				
3	ЭЖЕКТОР В СБОРЕ	Noryl FE1520PW				
4	РАБОЧЕЕ КОЛЕСО	Нержавеющая сталь AISI 304				
5	ВАЛ ДВИГАТЕЛЯ	Нержавеющая сталь AISI 431				
6	МЕХАНИЧЕСКОЕ УПЛОТНЕНИЕ	Уплотнение Модель AR-14	Вал Диаметр Ø 14 мм	Неподвижное кольцо Керамика	Материалы Вращающееся кольцо Графит	Эластомер NBR
7	ПОДШИПНИКИ	6203 ZZ / 6203 ZZ				
8	КОНДЕНСАТОР	Электронасос Однофазный	Емкость (230 В или 240 В)	(230 В или 240 В)		
		JCRm 2C JCRm 2CL	20 µF - 450 VL	60 µF - 300 VL		
		JCRm 2B	25 µF - 450 VL	60 µF - 300 VL		
		JCRm 2A	25 µF - 450 VL	60 µF - 350 VL		
9	ЭЛЕКТРОДВИГАТЕЛЬ	<p>JCRm: однофазный 230 В - 50 Гц с тепловой защитой, встроенной в обмотку. JCR: трехфазный 230/400 В - 50 Гц.</p> <p>⇒ Электронасосы с трехфазным двигателем имеют высокую эффективность класса IE3 (IEC 60034-30-1)</p> <ul style="list-style-type: none"> - Изоляция: класс F - Степень защиты: IP X4 				



РАЗМЕРЫ И ВЕС



Модель		Патрубки		Размеры мм										кг	
Однофазный	Трёхфазный	DN1	DN2	a	f	h	h1	h2	h3	t	n2	w	s	1~	3~
JCRm 2C	JCR 2C	1"	1"	111	393	217 *	162	46	208	208	142	91	10	10.2	10.0
JCRm 2B	JCR 2B													11.1	11.0
JCRm 2A	JCR 2A													11.8	11.1
JCRm 2CL	JCR 2CL													10.1	10.1

ПОТРЕБЛЯЕМЫЙ ТОК

МОДЕЛЬ	НАПРЯЖЕНИЕ	
	230 V	240 V
JCRm 2C	4.7 A	4.5 A
JCRm 2B	5.8 A	5.6 A
JCRm 2A	6.2 A	5.7 A
JCRm 2CL	3.8 A	3.6 A

МОДЕЛЬ	НАПРЯЖЕНИЕ					
	230 V	400 V	690 V	240 V	415 V	720 V
JCR 2C	3.5 A	2.0 A	1.2 A	3.4 A	1.9 A	1.1 A
JCR 2B	4.6 A	2.7 A	1.6 A	4.5 A	2.6 A	1.5 A
JCR 2A	5.1 A	3.0 A	1.7 A	4.9 A	2.8 A	1.7 A
JCR 2CL	3.3 A	1.9 A	1.1 A	3.1 A	1.8 A	1.1 A

ПАЛЛЕТИРОВАНИЕ

Модель		Автоперевозки	Мор. контейнер
Однофазный	Трёхфазный	кол-во насосов	кол-во насосов
JCRm 2C	JCR 2C	60	80
JCRm 2B	JCR 2B	60	80
JCRm 2A	JCR 2A	60	80
JCRm 2CL	JCR 2CL	60	80

PLURIJET 80X-100X

Многоступенчатые самовсасывающие электронасосы

 Чистая вода

 В быту

 В коммунальном секторе



РАБОЧИЙ ДИАПАЗОН

- Производительность до **130 л/мин** (7,8 м³/ч)
- Напор до **52 м**

ЭКСПЛУАТАЦИОННЫЕ ОГРАНИЧЕНИЯ

- Манометрическая высота всасывания до **9 м (HS)**
- Температура жидкости от **-10 °С** до **+40 °С**
- Температура окружающей среды до **+40 °С**
- Максимальное давление в корпусе насоса **6 бар**
- Продолжительный режим работы электродвигателя **S1**

ИСПОЛНЕНИЕ И НОРМЫ БЕЗОПАСНОСТИ

EN 60335-1
IEC 60335-1
CEI 61-150

EN 60034-1
IEC 60034-1
CEI 2-3



СЕРТИФИКАЦИЯ

Сертифицированная система менеджмента DNV
ISO 9001: Система менеджмента качества
ISO 14001: Экологический менеджмент



ОБЛАСТИ ПРИМЕНЕНИЯ И УСТАНОВКА

Самовсасывающие насосы **PLURIJET** рекомендуются для перекачивания чистой воды, даже при содержании в ней повышенного количества воздуха, и жидкостей, химически неагрессивных по отношению к конструкционным материалам насоса.

Благодаря бесшумности, надежности и низкому уровню энергопотребления, они рекомендуются к применению в бытовом и коммунальном секторах, в частности, в сочетании с гидроаккумуляторами, для повышения давления и подачи воды, а также в системах сбора и использования дождевой воды, в оросительных системах и т.д.

Установка насоса должна производиться в закрытых помещениях или в местах, защищенных от непогоды.

ПАТЕНТЫ - МАРКИ - МОДЕЛИ

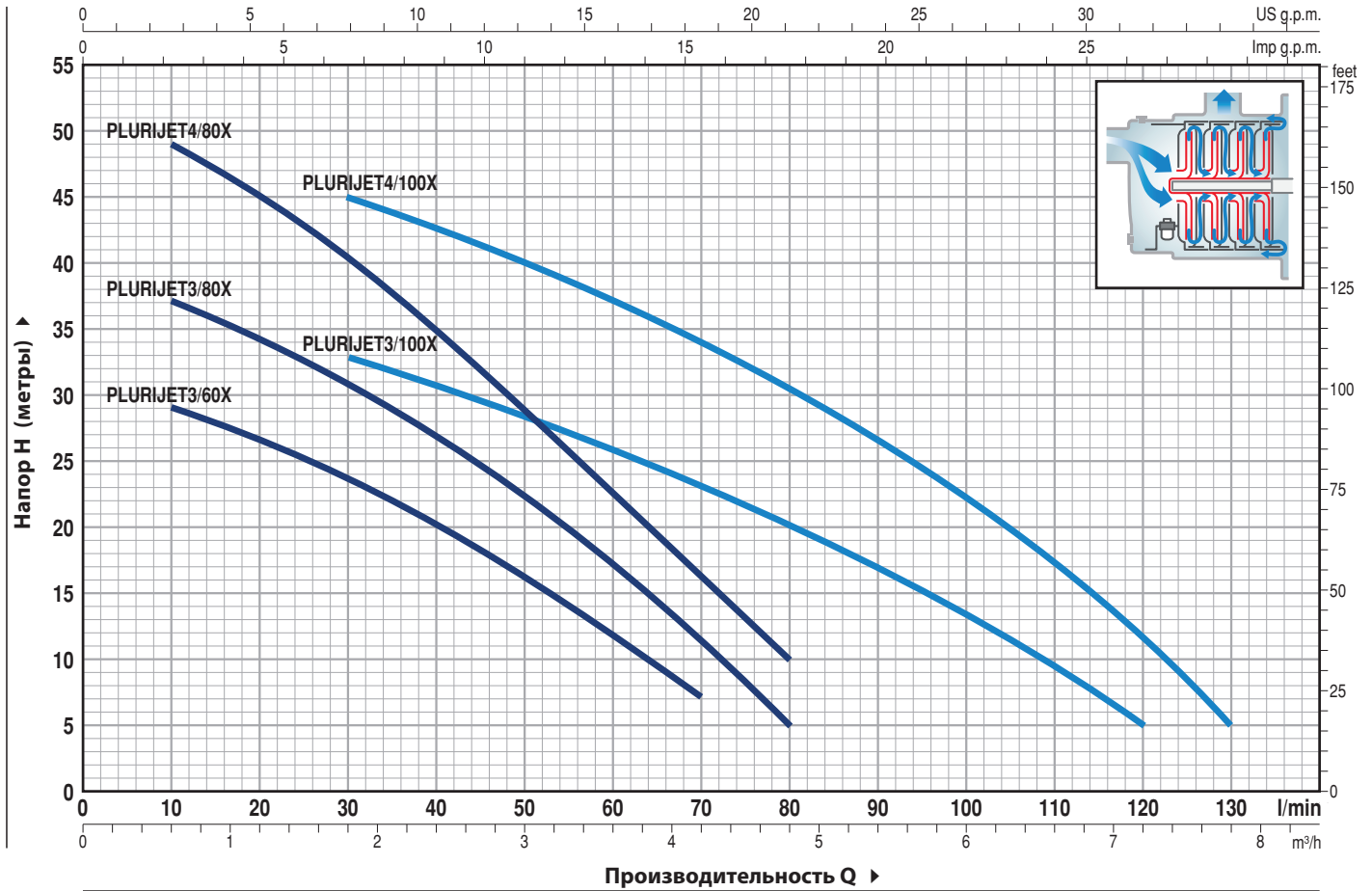
- Зарегистрированная модель № 3974301 PLURIJET®

ИСПОЛНЕНИЕ ПО ЗАКАЗУ

- Другие напряжения питания или частота 60 Гц

РАБОЧИЕ ХАРАКТЕРИСТИКИ И ТЕХНИЧЕСКИЕ ДАННЫЕ

50 Гц n= 2900 об/мин HS= 0 м

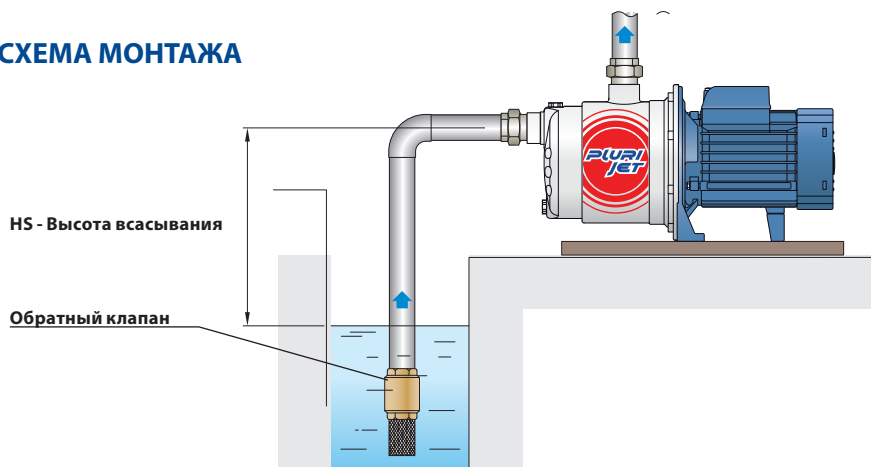


МОДЕЛЬ		Мощность (P2)		Q	Flow rate (m³/h)														
Однофазный	Трехфазный	кВт	л.с.		0	0.3	0.6	1.2	1.8	2.4	3.0	3.6	4.2	4.8	5.4	6.0	6.6	7.2	7.8
				л/мин	0	5	10	20	30	40	50	60	70	80	90	100	110	120	130
PLURIJETm 3/80X	PLURIJET 3/80X	0.48	0.65	IE2	H метр	40	38	37	34.5	31	27	22.5	17	11	5				
PLURIJETm 4/80X	PLURIJET 4/80X	0.55	0.75			52	50	49	44.5	40	34	28.5	22.5	16	10				
PLURIJETm 3/100X	PLURIJET 3/100X	0.55	0.75	38		37	36	34.5	33	31	28	26	23	20	17	13.5	10	5	
PLURIJETm 4/100X	PLURIJET 4/100X	0.75	1	IE3		50	50	49	47	45	42	39.5	37	34	30.5	26.5	22	17	11

Примечание: Буква "X" в обозначении насоса означает рабочее колесо из материала Noryl
 Q - Производительность H - Общий манометрический напор HS - Высота всасывания Допустимое отклонение характеристик насосов соответствует классу 3B согласно EN ISO 9906.

▲ Класс эффективности трехфазного двигателя (IEC 60034-30-1)

ТИПОВАЯ СХЕМА МОНТАЖА

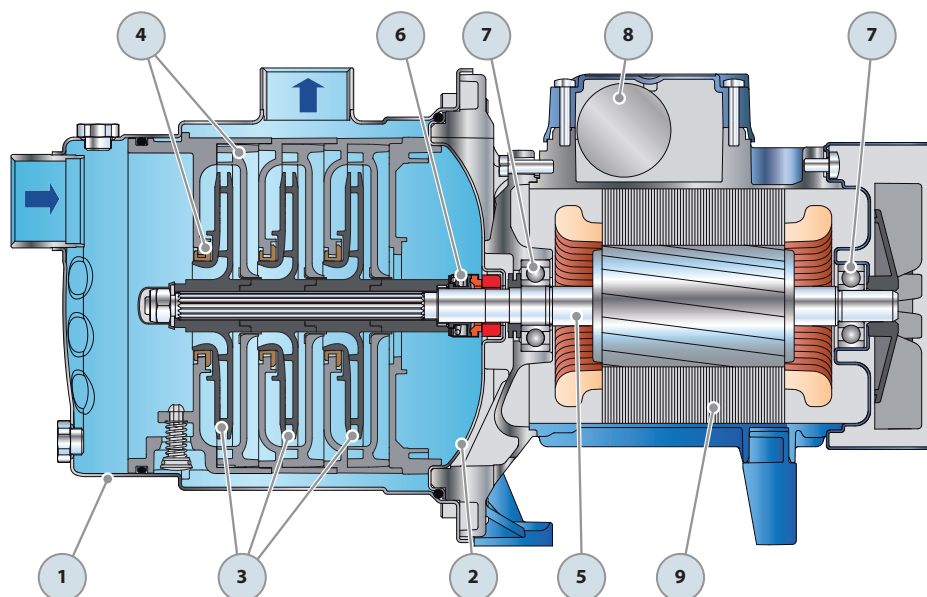


PLURIJET 80X-100X

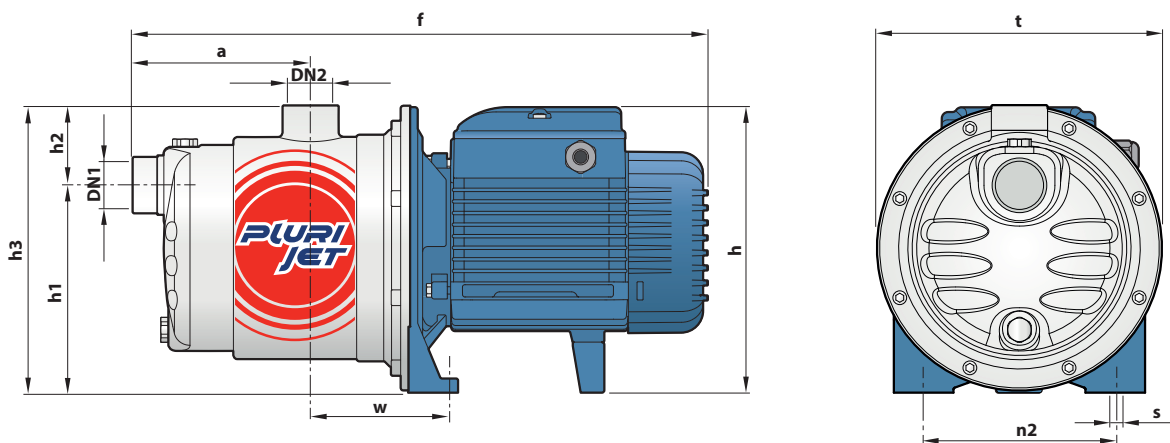
ПОЗ. КОМПОНЕНТ

КОНСТРУКТИВНЫЕ ХАРАКТЕРИСТИКИ

1	КОРПУС НАСОСА	Нержавеющая сталь AISI 304, патрубки с резьбой согласно ISO 228/1			
2	ФЛАНЕЦ	Нержавеющая сталь AISI 304			
3	РАБОЧИЕ КОЛЕСА	Noryl FE1520PW (X)			
4	ДИФФУЗОРЫ	Noryl FE1520PW с противоизносными кольцами			
5	ВАЛ ДВИГАТЕЛЯ	Нержавеющая сталь AISI 431			
6	МЕХАНИЧЕСКОЕ УПЛОТНЕНИЕ	Уплотнение	Вал	Материалы	
		<i>Модель</i>	<i>Диаметр</i>	<i>Неподвижное кольцо</i>	<i>Вращающееся кольцо</i>
		AR-13	Ø 13 мм	Керамика	Графит NBR
7	ПОДШИПНИКИ	Электронасос	Модель		
		PLURIJET 3/80X, 3/100X, 4/80X	6202 ZZ - C3 / 6201 ZZ		
		PLURIJET 4/100 X	6203 ZZ / 6203 ZZ		
8	КОНДЕНСАТОР	Электронасос	Емкость		
		<i>Однофазный</i>	<i>(230 В или 240 В)</i>		
		PLURIJETm 3/80X	12.5 µF - 450 В		
		PLURIJETm 4/80, 3/100X	14 µF - 450 В		
		PLURIJETm 4/100 X	20 µF - 450 В		
9	ЭЛЕКТРОДВИГАТЕЛЬ	<p>PLURIJETm: однофазный 230 В - 50 Гц с тепловой защитой, встроенной в обмотку.</p> <p>PLURIJET: трехфазный 230/400 В - 50 Гц.</p> <p>⇒ Электронасосы с трехфазным двигателем имеют высокую эффективность класса IE2 до P2=0,55 кВт и IE3 от P2=0,75 кВт (IEC 60034-30-1)</p> <p>– Изоляция: класс F</p> <p>– Степень защиты: IP X4</p>			



РАЗМЕРЫ И ВЕС



МОДЕЛЬ		Патрубки		РАЗМЕРЫ мм										кг	
Однофазный	Трёхфазный	DN1	DN2	a	f	h	h1	h2	h3	t	n2	w	s	1~	3~
PLURIJETm 3/80X	PLURIJET 3/80X	1"	1"	113	367	182	132	51	183	182	120	87	9	7.3	7.3
PLURIJETm 4/80X	PLURIJET 4/80X			138	392									8.3	7.8
PLURIJETm 3/100X	PLURIJET 3/100X			113	367									7.9	7.3
PLURIJETm 4/100X	PLURIJET 4/100X			138	411	202 *								10	10.6

ПОТРЕБЛЯЕМЫЙ ТОК

МОДЕЛЬ	НАПРЯЖЕНИЕ	
	230 V	240 V
Однофазный	230 V	240 V
PLURIJETm 3/80X	3.3 A	3.1 A
PLURIJETm 4/80X	4.1 A	4.0 A
PLURIJETm 3/100X	4.1 A	4.0 A
PLURIJETm 4/100X	6.0 A	5.8 A

МОДЕЛЬ	НАПРЯЖЕНИЕ					
	230 V	400 V	690 V	240 V	415 V	720 V
Трёхфазный	230 V	400 V	690 V	240 V	415 V	720 V
PLURIJET 3/80X	2.5 A	1.5 A	0.9 A	2.4 A	1.4 A	0.8 A
PLURIJET 4/80X	3.4 A	2.0 A	1.2 A	3.3 A	1.9 A	1.1 A
PLURIJET 3/100X	3.4 A	2.0 A	1.2 A	3.3 A	1.9 A	1.1 A
PLURIJET 4/100X	4.5 A	2.6 A	1.5 A	4.3 A	2.5 A	1.4 A

ПАЛЛЕТИРОВАНИЕ

МОДЕЛЬ		Автоперевозки	Мор. контейнер
Однофазный	Трёхфазный	кол-во насосов	кол-во насосов
PLURIJETm 3/80X	PLURIJET 3/80X	84	108
PLURIJETm 4/80X	PLURIJET 4/80X	72	108
PLURIJETm 3/100X	PLURIJET 3/100X	84	108
PLURIJETm 4/100X	PLURIJET 4/100X	72	108

PLURIJET 90-130-200

Многоступенчатые самовсасывающие электронасосы

 Чистая вода

 В быту

 В коммунальном секторе



РАБОЧИЙ ДИАПАЗОН

- Производительность до **200 л/мин** (12 м³/ч)
- Напор до **97 м**

ЭКСПЛУАТАЦИОННЫЕ ОГРАНИЧЕНИЯ

- Манометрическая высота всасывания до **9 м** (HS)
- Температура жидкости от **-10 °C** до **+40 °C**
- Температура окружающей среды до **+40 °C**
- Максимальное давление в корпусе насоса **10 бар**
- Продолжительный режим работы электродвигателя **S1**

ИСПОЛНЕНИЕ И НОРМЫ БЕЗОПАСНОСТИ

EN 60335-1
IEC 60335-1
CEI 61-150

EN 60034-1
IEC 60034-1
CEI 2-3



СЕРТИФИКАЦИЯ

Сертифицированная система менеджмента DNV
ISO 9001: Система менеджмента качества
ISO 14001: Экологический менеджмент



ОБЛАСТИ ПРИМЕНЕНИЯ И УСТАНОВКА

Самовсасывающие насосы **PLURIJET** рекомендуются для перекачивания чистой воды, даже при содержании в ней повышенного количества воздуха, и жидкостей, химически неагрессивных по отношению к конструкционным материалам насоса.

Благодаря бесшумности, надежности и низкому уровню энергопотребления, они рекомендуются к применению в бытовом и коммунальном секторах, в частности, в сочетании с гидроаккумуляторами, для повышения давления и подачи воды, а также в системах сбора и использования дождевой воды, в оросительных системах и т.д.

Установка насоса должна производиться в закрытых помещениях или в местах, защищенных от непогоды.

ПАТЕНТЫ - МАРКИ - МОДЕЛИ

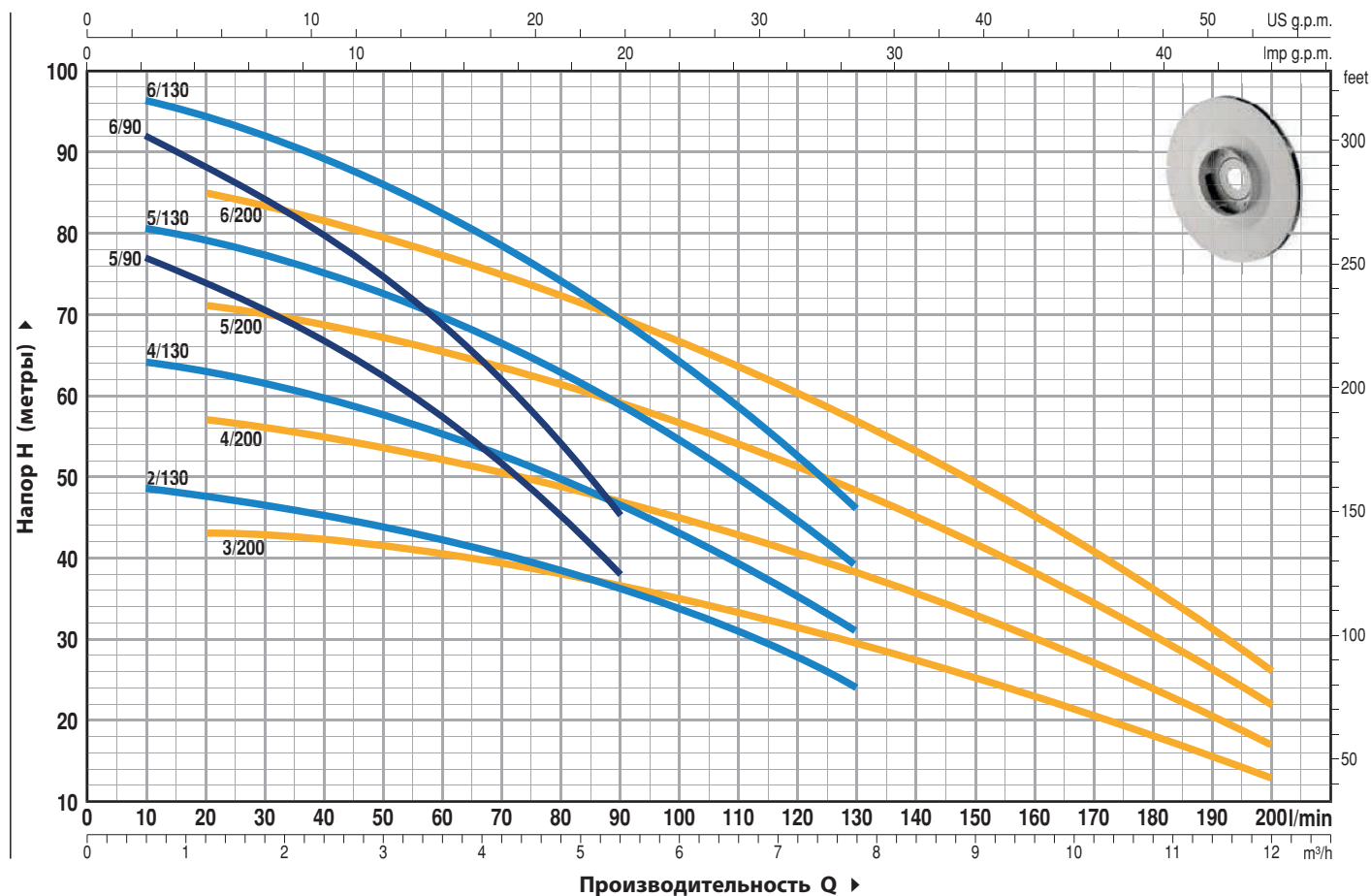
- Зарегистрированная модель № 3974301 PLURIJET®
- Патент заявлен № EP14755156.8

ИСПОЛНЕНИЕ ПО ЗАКАЗУ

- Другие напряжения питания или частота 60 Гц
- Степень защиты IP X5

РАБОЧИЕ ХАРАКТЕРИСТИКИ И ТЕХНИЧЕСКИЕ ДАННЫЕ

50 Гц n= 2900 об/мин HS= 0 м

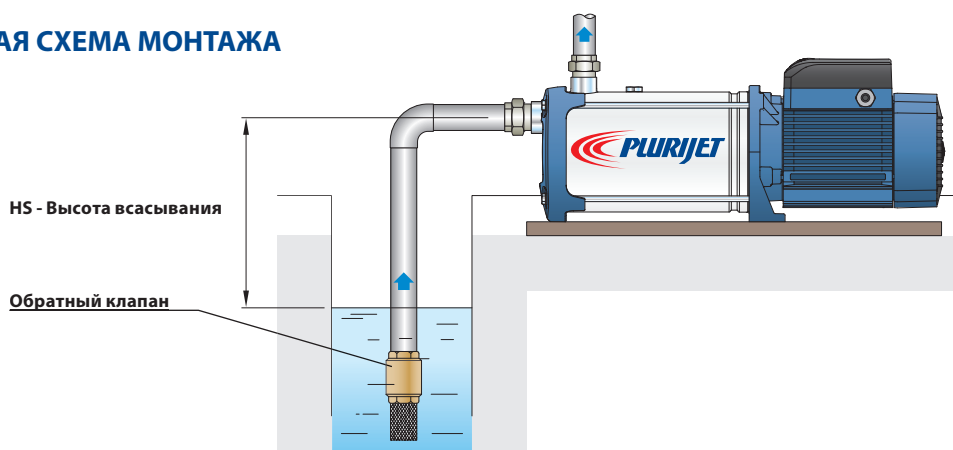


МОДЕЛЬ		Мощность (P2)		Q	Q													
Однофазный	Трёхфазный	кВт	л.с.		0	0.3	0.6	1.2	2.4	3.6	5.4	6.0	7.8	8.4	9.6	10.8	12.0	
PLURIJETm 5/90	PLURIJET 5/90	1.1	1.5	IE3 H метр	0	5	10	20	40	60	90	100	130	140	160	180	200	
PLURIJETm 6/90	PLURIJET 6/90	1.5	2		80	78	77	74	67	57	38							
PLURIJETm 2/130	PLURIJET 3/130	1.1	1.5		96	94	92	88	80	69	45							
PLURIJETm 4/130	PLURIJET 4/130	1.5	2		49	49	48.5	47.5	45	42.5	36	33.5	24					
PLURIJETm 5/130	PLURIJET 5/130	1.8	2.5		65	65	64	63	60	56	46	43	31					
-	PLURIJET 6/130	2.2	3		81	81	80.5	79	75	70	59	54	39					
PLURIJETm 3/200	PLURIJET 3/200	1.1	1.5		97	97	96.5	94.5	90	83	69	64	46					
PLURIJETm 4/200	PLURIJET 4/200	1.5	2		44	43.5	43.5	43	42	40.5	37	35	29	27.5	23	18	13	
PLURIJETm 5/200	PLURIJET 5/200	1.8	2.5		58	57.5	57.5	57	55	52.5	47	45	38	35.5	30	24	17	
-	PLURIJET 6/200	2.2	3		73	72	71.5	71	69	65.5	59	56.5	48	44.5	38	30	22	
				87	86	85.5	85	82	78	69	67	57	53	45	36	26		

Q - Производительность H - Общий манометрический напор HS - Высота всасывания
 Допустимое отклонение характеристик насосов соответствует классу 3B согласно EN ISO 9906.

▲ Класс эффективности трехфазного двигателя (IEC 60034-30-1)

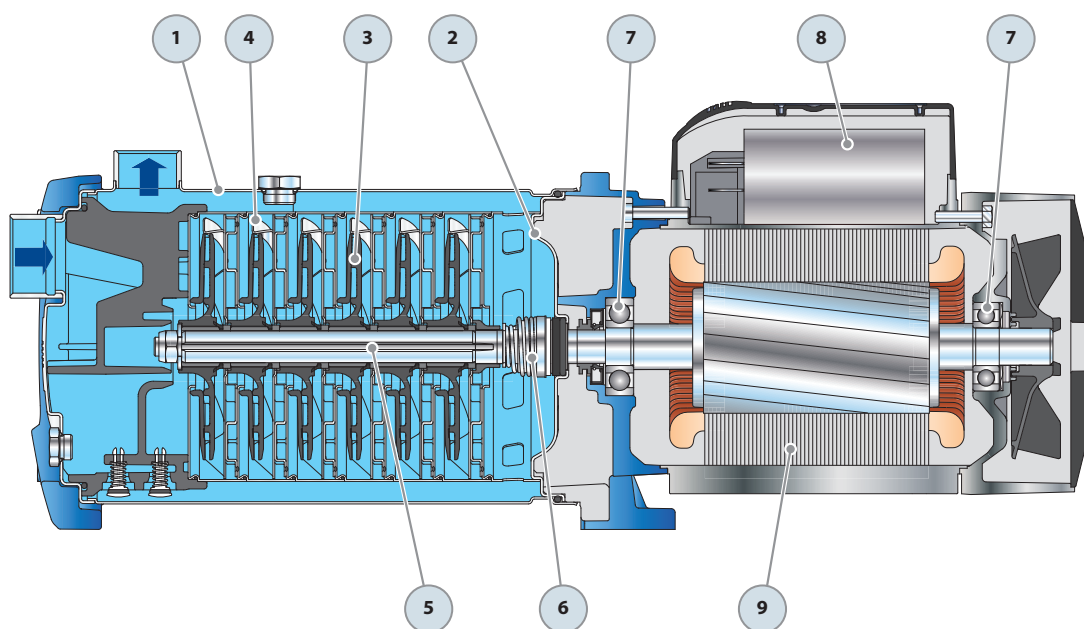
ТИПОВАЯ СХЕМА МОНТАЖА



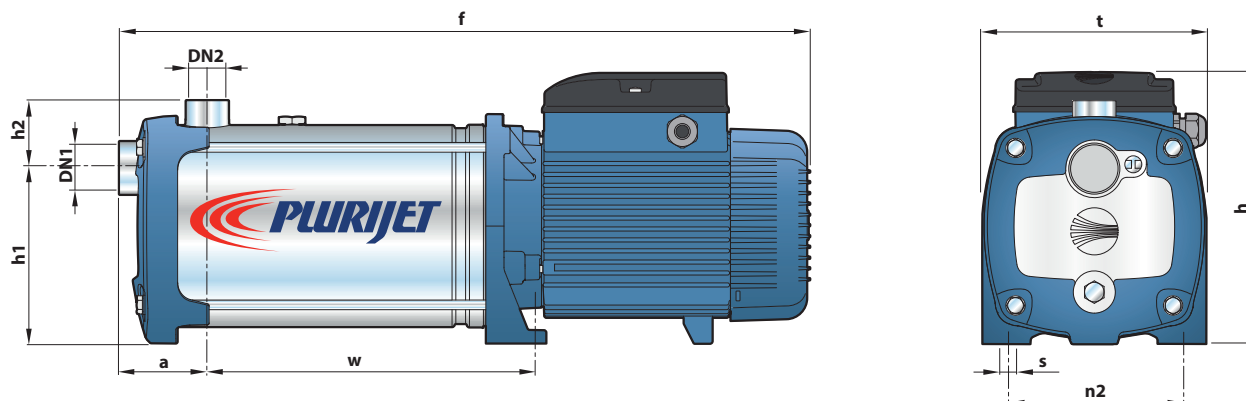
PLURIJET 90-130-200

ПОЗ. КОМПОНЕНТ КОНСТРУКТИВНЫЕ ХАРАКТЕРИСТИКИ

1	КОРПУС НАСОСА	Нержавеющая сталь AISI 304, патрубки с резьбой согласно ISO 228/1				
2	ФЛАНЕЦ	Нержавеющая сталь AISI 304				
3	РАБОЧИЕ КОЛЕСА	Нержавеющая сталь AISI 304				
4	ДИФФУЗОРЫ	Нержавеющая сталь AISI 431				
5	ВАЛ ДВИГАТЕЛЯ	Нержавеющая сталь EN 10088-3 - 1.4104				
6	МЕХАНИЧЕСКОЕ УПЛОТНЕНИЕ	<i>Уплотнение</i>	<i>Вал</i>	<i>Материалы</i>		
		<i>Модель</i>	<i>Диаметр</i>	<i>Неподвижное кольцо</i>	<i>Вращающееся кольцо</i>	<i>Эластомер</i>
		FN-18	Ø 18 мм	Графит	Керамика	NBR
7	ПОДШИПНИКИ	6304 2RS - C3 / 6204 ZZ - C3E				
8	КОНДЕНСАТОР	<i>Электронасос</i>	<i>Емкость</i>			
		<i>Однофазный</i>	<i>(230 В или 240 В)</i>			
		PLURIJETm 5/90 PLURIJETm 3/130 PLURIJETm 2/200	31.5 µF - 450 VL			
		PLURIJETm 6/90 PLURIJETm 4/130 PLURIJETm 4/200	45 µF - 450 VL			
		PLURIJETm 5/130 PLURIJETm 5/200	50 µF - 450 VL			
9	ЭЛЕКТРОДВИГАТЕЛЬ	PLURIJETm: однофазный 230 В - 50 Гц с тепловой защитой, встроенной в обмотку. PLURIJET: трехфазный 230/400 В - 50 Гц. ⇒ Электронасосы с трехфазным двигателем имеют высокую эффективность класса IE3 (IEC 60034-30-1) – Изоляция: класс F – Степень защиты: IP X4				



РАЗМЕРЫ И ВЕС



МОДЕЛЬ		Патрубки		РАЗМЕРЫ мм									кг	
Однофазный	Трёхфазный	DN1	DN2	a	f	h	h1	h2	t	n2	w	s	1~	3~
PLURIJETm 5/90	PLURIJET 5/90	1 1/4"	1"	75	549	228	145	56	185	145	245	11	20.4	20.5
PLURIJETm 6/90	PLURIJET 6/90				573						271			
PLURIJETm 2/130	PLURIJET 3/130				497						193		18.5	18.6
PLURIJETm 4/130	PLURIJET 4/130				523						219			
PLURIJETm 5/130	PLURIJET 5/130				569						245		23.7	24.2
-	PLURIJET 6/130				595						271			
PLURIJETm 3/200	PLURIJET 3/200				497						193		18.5	18.6
PLURIJETm 4/200	PLURIJET 4/200				523						219			
PLURIJETm 5/200	PLURIJET 5/200				569						245		24.7	24.0
-	PLURIJET 6/200				595						271			

ПОТРЕБЛЯЕМЫЙ ТОК

МОДЕЛЬ	НАПРЯЖЕНИЕ	
	230 V	240 V
Однофазный	230 V	240 V
PLURIJETm 5/90	9.3 A	9.0 A
PLURIJETm 6/90	11.0 A	10.7 A
PLURIJETm 2/130	8.5 A	8.1 A
PLURIJETm 4/130	10.3 A	9.9 A
PLURIJETm 5/130	12.5 A	12.0 A
PLURIJETm 3/200	8.7 A	8.3 A
PLURIJETm 4/200	10.5 A	10.1 A
PLURIJETm 5/200	12.5 A	12.2 A

МОДЕЛЬ	НАПРЯЖЕНИЕ					
	230 V	400 V	690 V	240 V	415 V	720 V
Трёхфазный	230 V	400 V	690 V	240 V	415 V	720 V
PLURIJET 5/90	6.1 A	3.5 A	2.0 A	5.9 A	3.4 A	1.9 A
PLURIJET 6/90	7.3 A	4.2 A	2.4 A	6.9 A	4.0 A	2.3 A
PLURIJET 2/130	5.6 A	3.2 A	1.8 A	5.4 A	3.1 A	1.8 A
PLURIJET 4/130	6.9 A	4.0 A	2.3 A	6.6 A	3.8 A	2.2 A
PLURIJET 5/130	9.0 A	5.2 A	3.0 A	8.6 A	5.0 A	2.9 A
PLURIJET 6/130	9.9 A	5.7 A	3.3 A	9.5 A	5.5 A	3.2 A
PLURIJET 3/200	5.9 A	3.4 A	2.0 A	5.7 A	3.3 A	1.9 A
PLURIJET 4/200	7.3 A	4.2 A	2.4 A	6.9 A	4.0 A	2.3 A
PLURIJET 5/200	9.4 A	5.4 A	3.1 A	9.0 A	5.2 A	3.0 A
PLURIJET 6/200	10.2 A	5.9 A	3.4 A	9.8 A	5.7 A	3.3 A

Автоматическая установка повышения давления с инвертором



ЧИСТАЯ ВОДА



В БЫТУ



В КОММУНАЛЬНОМ СЕКТОРЕ



- **DG PED** - это компактная, автономная, бесшумная и высокоэффективная насосная установка.
- Усовершенствованный инвертор с электронным управлением, являющийся центральным элементом системы, логичным образом:
 - поддерживает постоянное давление в системе, регулируя скорость вращения насоса в зависимости от требуемого расхода;
 - контролирует гидравлические и электрические рабочие параметры и защищает насос от сбоев;
 - может быть оснащён платой расширения, которая позволяет работать параллельно с другими инверторами в составе насосных групп, управляя входными и выходными сигналами;
 - адаптируется к любому типу системы повышения давления, в том числе к уже находящимся в эксплуатации;
 - ограничивает пусковой и рабочий токи с целью обеспечения большей экономии энергии.

ТЕХНИЧЕСКИЕ ДАННЫЕ

- Напряжение питания ~ 230 В ± 10%
- Частота 50/60 Гц
- Изоляция: **класс F**
- Макс. потребляемый ток:
 - 7.5 А **DG PED 3**
 - 10 А **DG PED 5**
- P1 Максимальная потребляемая мощность:
 - **1.0 кВт DG PED 3**
 - **1.5 кВт DG PED 5**
- Степень защиты IP X4
- Заводская уставка **3 бар**

ЭКСПЛУАТАЦИОННЫЕ ОГРАНИЧЕНИЯ

- Манометрическая высота всасывания до **8 м**
- Температура жидкости от **0 °C** до **+ 40 °C**
- Температура окружающей среды от **0 °C** до **+ 40 °C**
- Макс. рабочее давление **10 бар**
- Продолжительный режим работы электродвигателя **S1**
- Работает в вертикальном положении

- **DG PED** - это автоматическая установка повышения давления с инвертором, включающая в себя:

- высокоэффективный самовсасывающий насос;
- расширительный бак;
- датчики давления и расхода;
- обратный клапан.



КОМПЛЕКСНОЕ РЕШЕНИЕ

Основные компоненты:

- Многоступенчатый самовсасывающий насос
- Расширительный бак
- Обратный клапан
- Интуитивно понятная панель управления



НИЗКИЙ УРОВЕНЬ ШУМА



ПОСТОЯННОЕ ДАВЛЕНИЕ



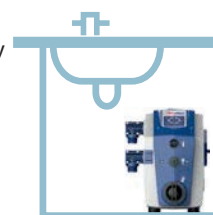
ПРОСТА В ИСПОЛЬЗОВАНИИ



УСТАНАВЛИВАЕТСЯ В ЛЮБОМ МЕСТЕ



Благодаря своей компактности и низкому уровню шума **DG PED** может быть установлен где угодно



КОМПАКТНЫЕ ГАБАРИТЫ



КОММУНАЛЬНО-БЫТОВОЕ ПРИМЕНЕНИЕ

Одиночный **DG-PED** удовлетворяет потребностям отдельных квартир или небольших домов.

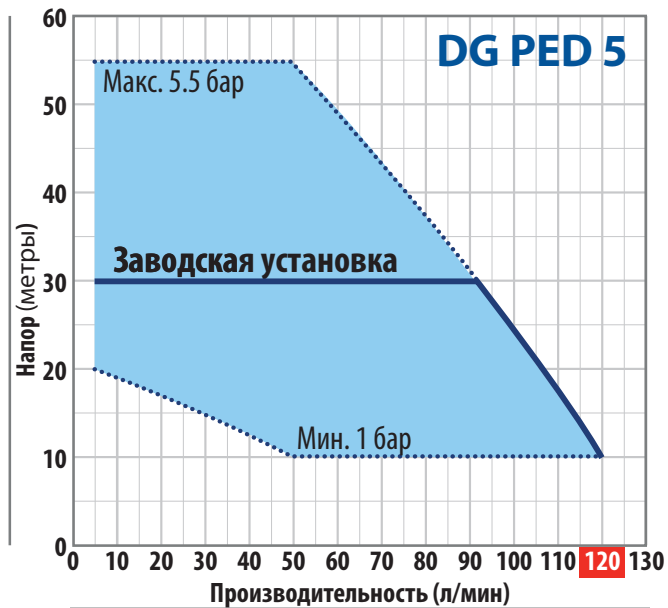
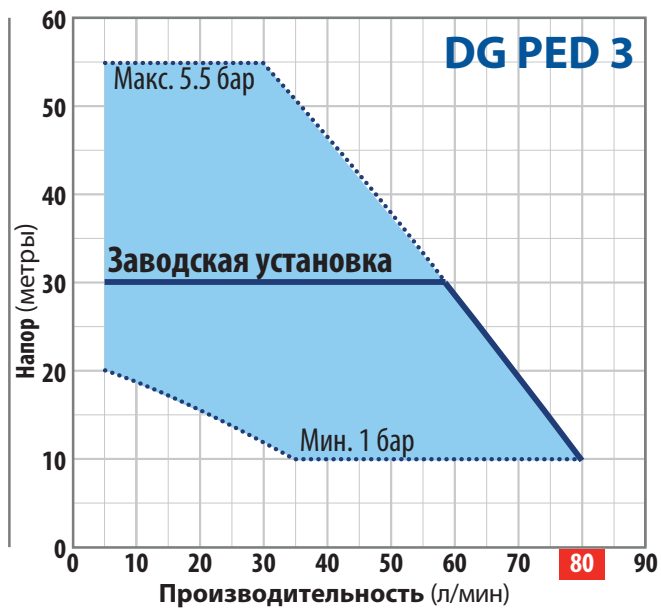


ИСПОЛЬЗОВАНИЕ В ЖИЛОМ СЕКТОРЕ

Два **DG PED**, собранные в комплекте, удовлетворяют потребностям более чем одной квартиры



РАБОЧИЕ ХАРАКТЕРИСТИКИ

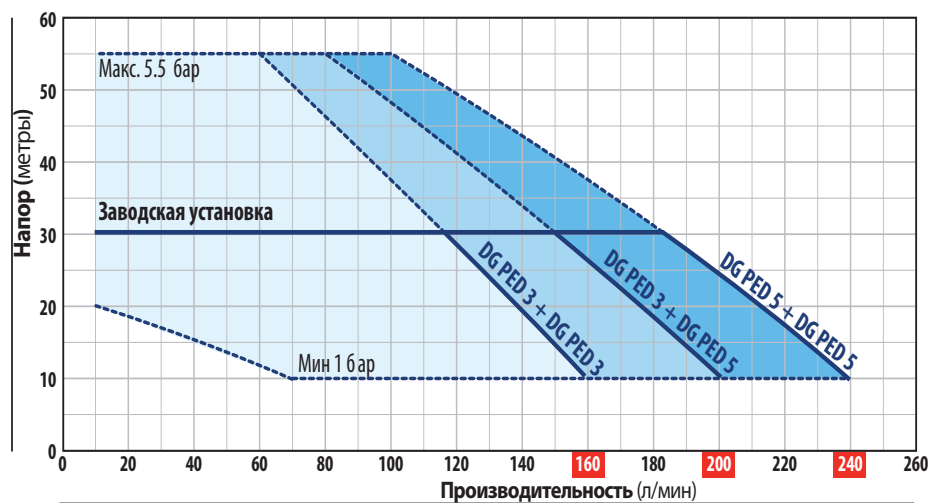


МОДЕЛЬ	МОЩНОСТЬ			МАКСИМАЛЬНЫЕ РАБОЧИЕ ТОЧКИ		РАБОЧИЕ ТОЧКИ (РЕГУЛИРУЕМАЯ УСТАНОВКА)					
	P2	л.с.	▲	Q	H	Мин.установка		Заводская установка		Макс.установка	
Однофазный	кВт			л/мин	м	бар	л/мин	л/мин	л/мин	бар	л/мин
DG PED 3	0.75	1	IE3	5 – 80	55 – 10	1	35 – 80	3	5 – 58	5.5	5 – 30
DG PED 5	1.1	1.5		5 – 120	55 – 10	1	50 – 120	3	5 – 92	5.5	5 – 50

Q = Производительность H = Общий манометрический напор. Допустимое отклонение характеристик насосов соответствует классу 3В согласно EN ISO 9906

▲ Класс эффективности трёхфазного электродвигателя (IEC 60034-30-1)

РАБОЧИЕ ХАРАКТЕРИСТИКИ СИСТЕМ ИЗ ДВУХ DG PED



Комплект для соединения двух DG PED



Электронная плата расширения

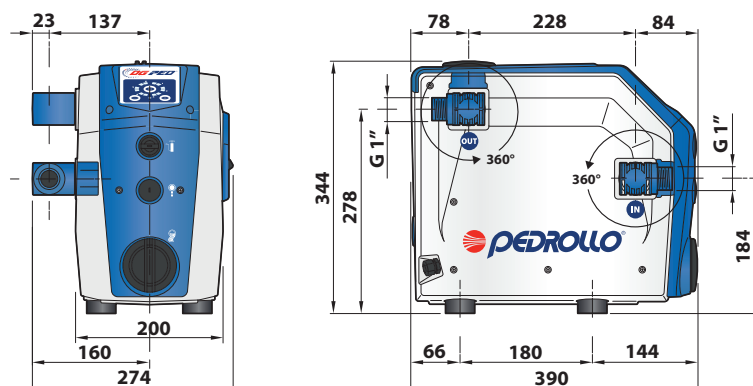


Комплект крепления на стене одиночного DG PED



Комплект крепления на стене двух устройств

1000196



TISSEL-100

Насосы с инвертором

 Чистая вода

 В быту

 В коммунальном секторе



TS1-4CP 100



TS1-5CR 100



TS1-2CP

ОПИСАНИЕ

- **TISSEL 100** - это компактный насосный агрегат, состоящий из центробежного насоса и устройства регулирования скорости (инвертора) со встроенным датчиком давления.
- Надежный и простой в использовании, TISSEL 100 идеально подходит для поддержания постоянного давления системы независимо от условий эксплуатации.
- Регулятор скорости с водяным охлаждением IP 65. Работает от однофазного переменного напряжения ($230 \pm 10\%$ В - 50/60 Гц), он выдает выходное напряжение в виде трехфазного переменного напряжения для питания двигателя водяного насоса класса IE3.
- Плавный запуск и остановка насоса.
- Меньший износ водяного насоса в следствии регулирования скорости вращения инвертором.

ЗАЩИТА НАСОСА

- **от сухого хода**
Действие микрочипа останавливает насос через несколько секунд и пытается перезапустить установку по расписанию, чтобы проверить наличие воды.
- **от минимального рабочего давления**
Он останавливает насос через несколько секунд (т.е. когда есть разрыв трубы).
- **от перепадов тока, напряжения и высокой температуры**
Ограничивает токи; информирует, достигает ли напряжение допустимых пределов, защищает от перегрева, а также коротких замыканий между выходными фазами.

ИСПОЛНЕНИЕ И НОРМЫ БЕЗОПАСНОСТИ

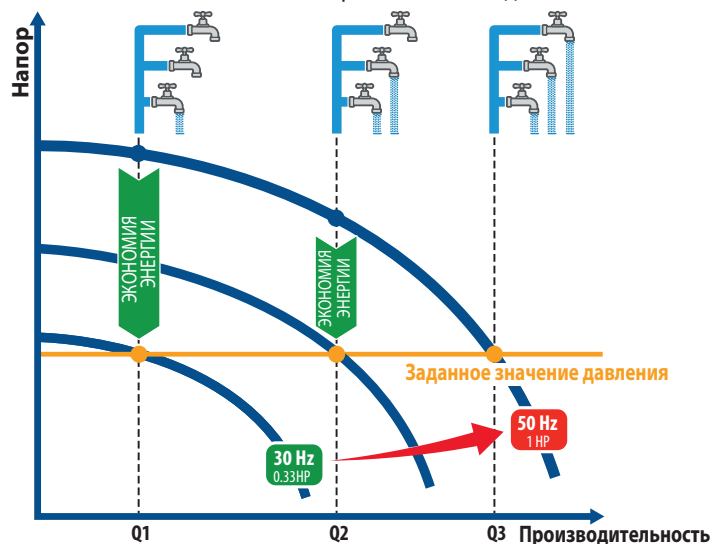
EN 60335-1
IEC 60335-1
CEI 61-150

EN 60034-1
IEC 60034-1
CEI 2-3



ЭКОНОМИЯ ЭНЕРГИИ

Поскольку он работает с переменной скоростью, TISSEL 100 использует только необходимую энергию, требуемую системой в соответствии с потребностью в воде.

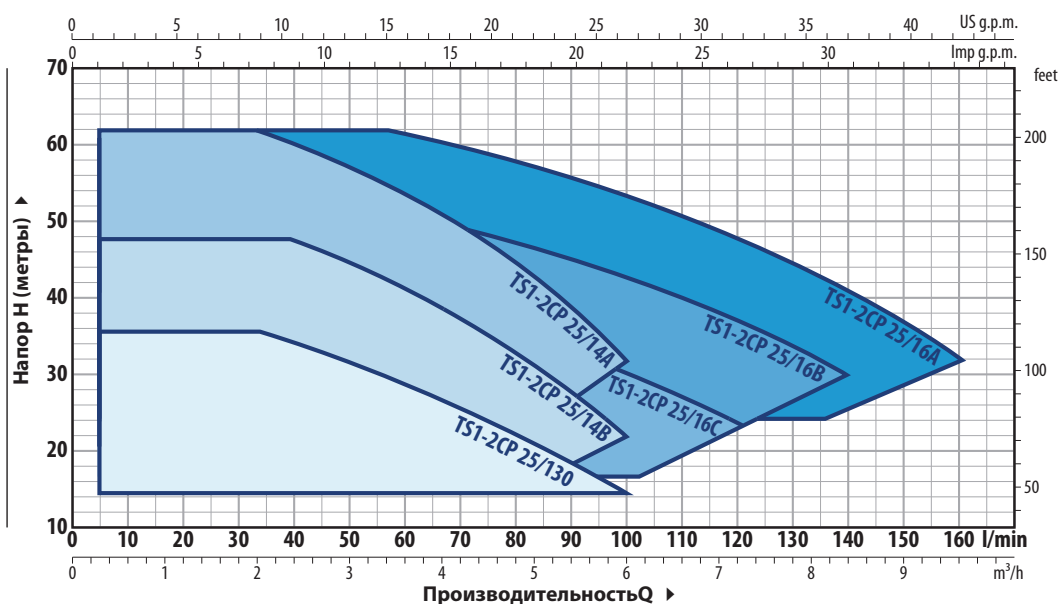
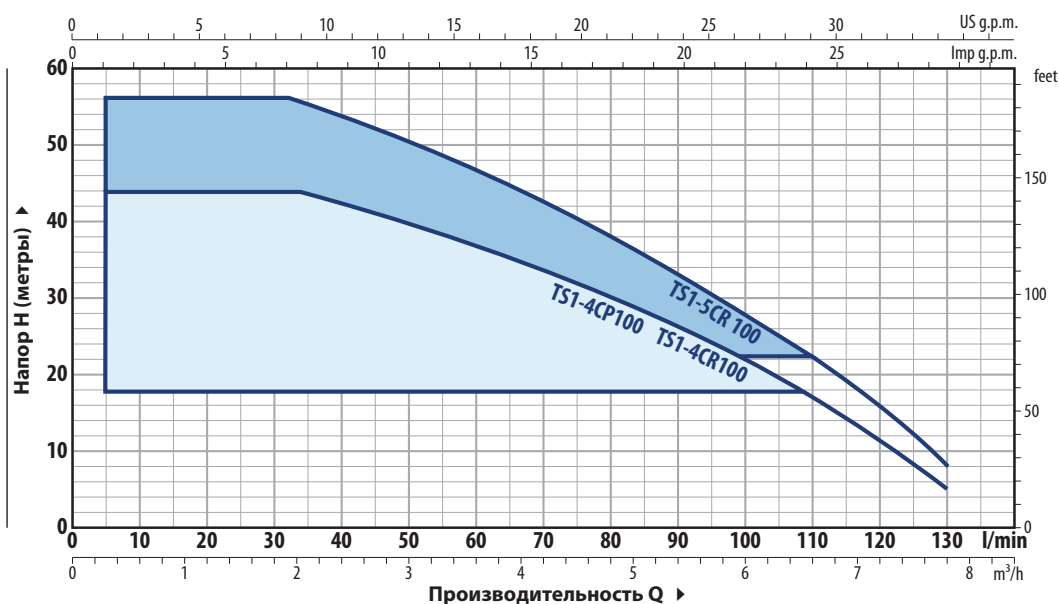


СЕРТИФИКАЦИЯ

Сертифицированная система менеджмента
DNV ISO 9001: QUALITY



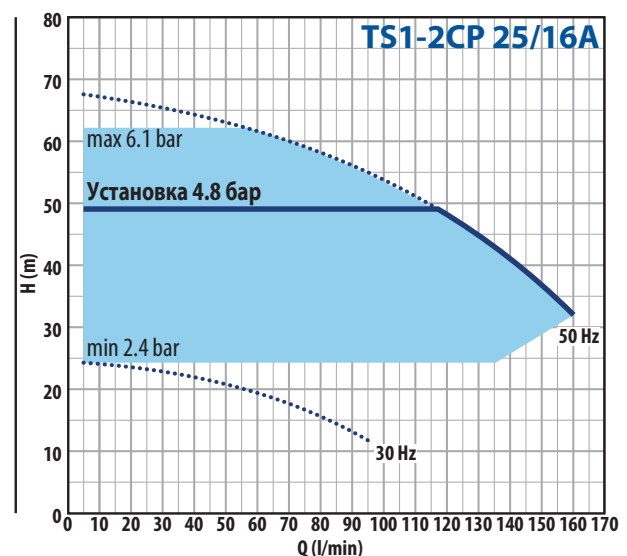
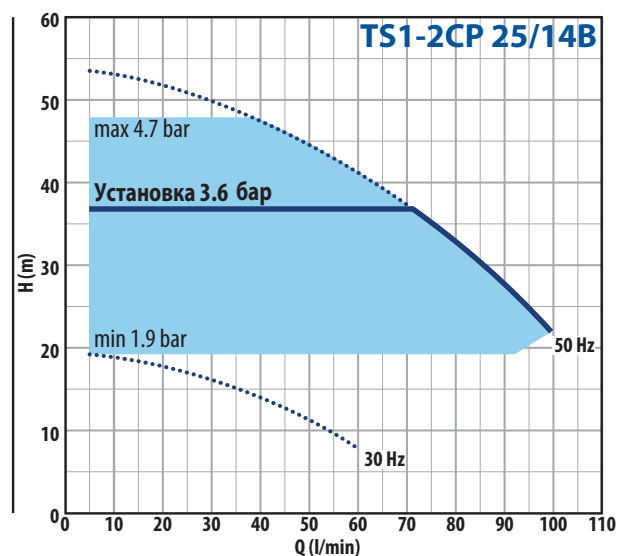
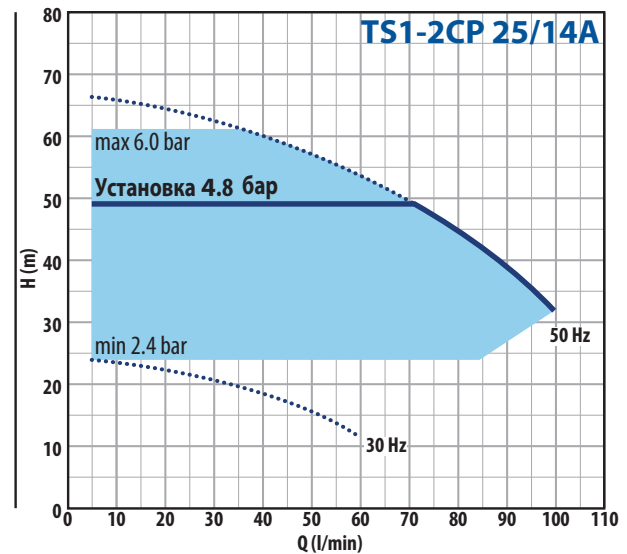
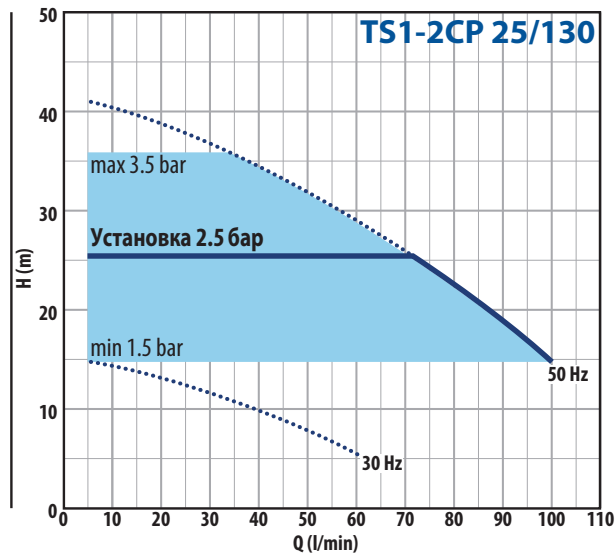
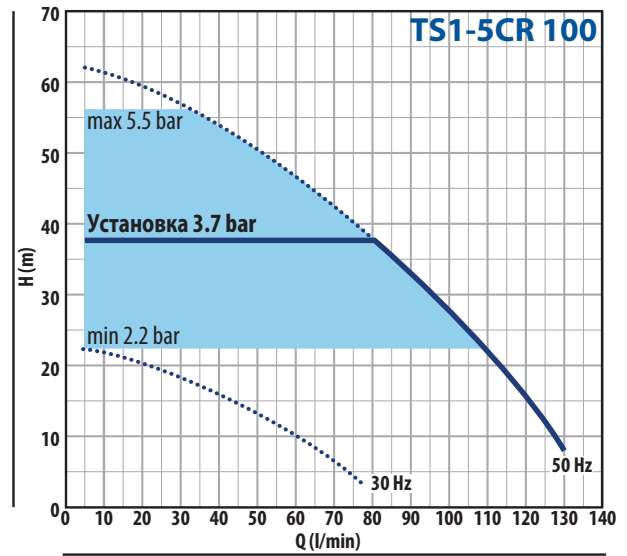
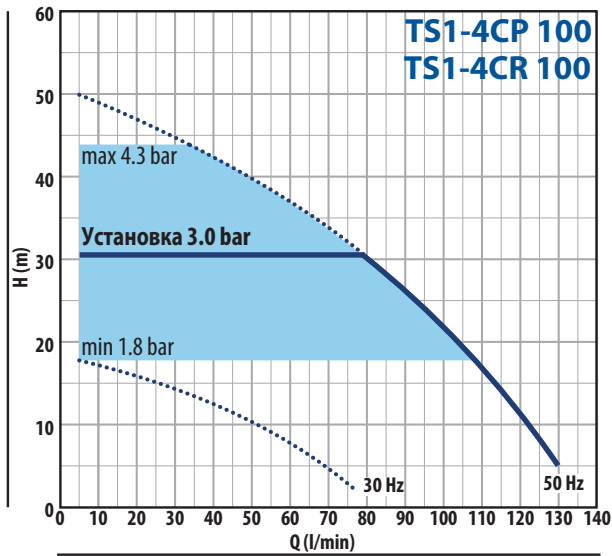
РАБОЧИЙ ДИАПАЗОН n= 2900 мин-1



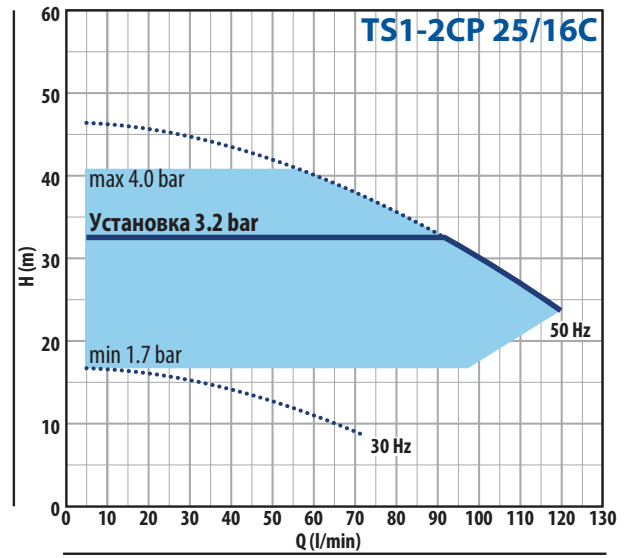
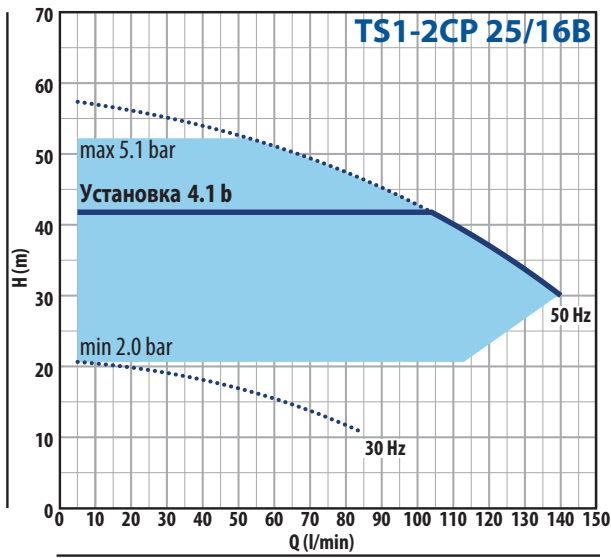
МОДЕЛЬ	МОЩНОСТЬ			ПОТРЕБЛЯЕМЫЙ ТОК	МАКС. ХАРАКТЕРИСТИКИ		ХАРАКТЕРИСТИКИ (ЗАДАННАЯ ТОЧКА)					
	кВт	л.с.	▲		Q	H	мин. Установка	Заданные настройки		макс. Установка		
Однофазный				230 V	l/мин	метр	Бар	l/мин	Бар	l/мин	Бар	l/мин
TS1-4CP 100	0.75	1	IE3	9.2 A	5 – 130	44 – 5	1.8	5 – 107	3.0	5 – 80	4.3	5 – 33
TS1-4CR 100	0.75	1	IE3	9.2 A	5 – 130	44 – 5	1.8	5 – 107	3.0	5 – 80	4.3	5 – 33
TS1-5CR 100	0.75	1	IE3	10.0 A	5 – 130	56 – 8	2.2	5 – 107	3.7	5 – 80	5.5	5 – 33
TS1-2CP 25/130	0.75	1	IE3	9.5 A	5 – 100	36 – 15	1.5	5 – 100	2.5	5 – 67	3.5	5 – 34
TS1-2CP 25/14B	1.1	1.5	IE3	10.5 A	5 – 100	48 – 22	1.9	5 – 92	3.6	5 – 70	4.7	5 – 35
TS1-2CP 25/14A	1.5	2		16.0 A	5 – 100	61 – 32	2.4	5 – 85	4.8	5 – 70	6.0	5 – 35
TS1-2CP 25/16C	1.1	1.5	IE3	11.5 A	5 – 120	41 – 24	1.7	5 – 100	3.2	5 – 85	4.0	5 – 52
TS1-2CP 25/16B	1.5	2		13.5 A	5 – 140	52 – 30	2.0	5 – 110	4.1	5 – 100	5.1	5 – 52
TS1-2CP 25/16A	2.2	3		21.5 A	5 – 160	62 – 32	2.4	5 – 135	4.8	5 – 115	6.1	5 – 52

TISSEL-100

РАБОЧИЕ ХАРАКТЕРИСТИКИ $n = 2900 \text{ min}^{-1}$



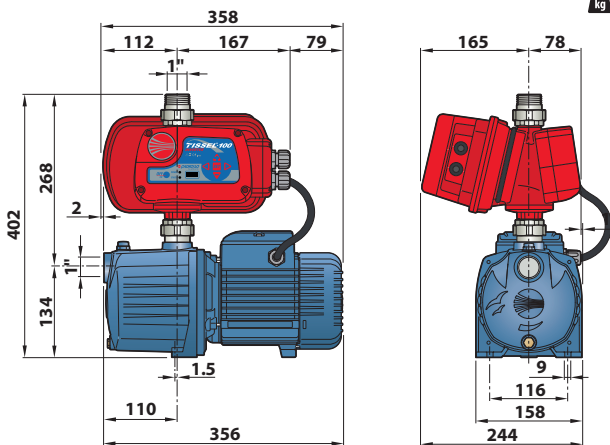
РАБОЧИЕ ХАРАКТЕРИСТИКИ $n = 2900 \text{ min}^{-1}$



РАЗМЕРЫ (мм)

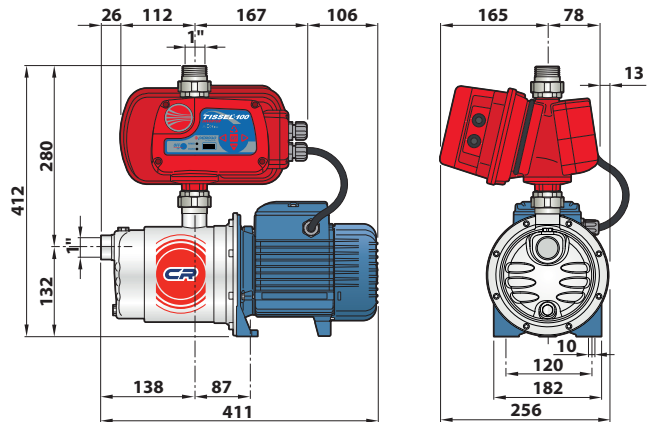
TS1-4CP 100

kg 21.1 kg



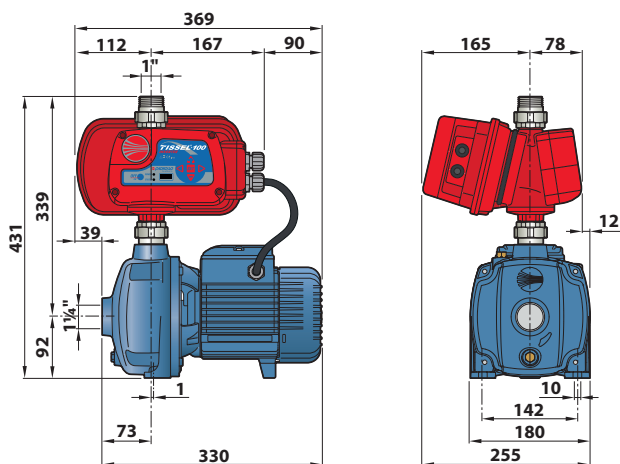
TS1-4CR 100 - TS1-5CR 100

kg 18.5 kg

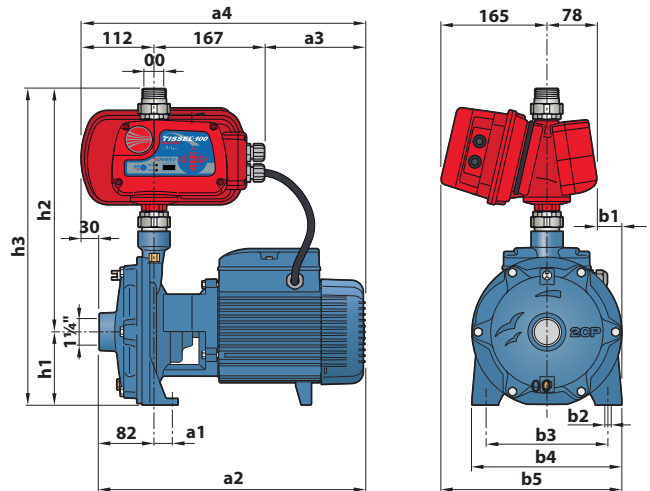


TS1-2CP 25/130

kg 22.7 kg



TS1-2CP 25/14 - TS1-2CP 25/16



МОДЕЛЬ	a1	a2	a3	a4	b1	b2	b3	b4	b5	h1	h2	h3	kg
TS1-2CP 25/14B	17	404	155	434	22	10	162	200	265	93	360	453	28.6
TS1-2CP 25/14A	26	404	155	434	34	11	185	225	278	110	381	491	32.6
TS1-2CP 25/16C	17	404	155	434	22	10	162	200	265	93	360	453	28.4
TS1-2CP 25/16B	26	404	155	434	34	11	185	225	278	110	381	491	32.4
TS1-2CP 25/16A	26	424	175	454	34	11	185	225	278	110	381	491	35.2

TISSEL-200

Насосы с инвертором

 Чистая вода

 В быту

 В коммунальном секторе



TS2-MK



TS2-CR



TS2-PLURIJET

ОПИСАНИЕ

- **TISSEL 200** - это компактные насосные агрегаты, состоящие из одного центробежного водяного насоса, соединенного с устройством переменной скорости (инверторное) с внешним датчиком давления, который устанавливается внутри системы.
- Прочный и простой в использовании, TISSEL 200 идеально подходит для поддержания постоянного давления внутри системы независимо от условий эксплуатации.
- Встроенный регулятор скорости с автоматической вентиляцией и степенью защиты IP54. Приведенный в действие однофазным переменным напряжением ($230 \pm 10\% \text{ В} - 50/60 \text{ Гц}$), он обеспечивает выходное трехфазное переменное напряжение для работы двигателя водяного насоса в классе IE3.
- Плавный запуск и остановка насоса.
- Меньший износ водяного насоса из-за модуляции скорости вращения от инвертора.

ЗАЩИТА НАСОСА

- **от сухого хода**
Действие микрочипа останавливает насос через несколько секунд и пытается перезапустить установку по расписанию, чтобы проверить наличие воды.
- **от минимального рабочего давления**
Он останавливает насос через несколько секунд (т.е. когда есть разрыв трубы).
- **от перепадов тока, напряжения и высокой температуры**
Ограничивает токи; информирует, достигает ли напряжение допустимых пределов, защищает от перегрева, а также коротких замыканий между выходными фазами.

ИСПОЛНЕНИЕ И НОРМЫ БЕЗОПАСНОСТИ

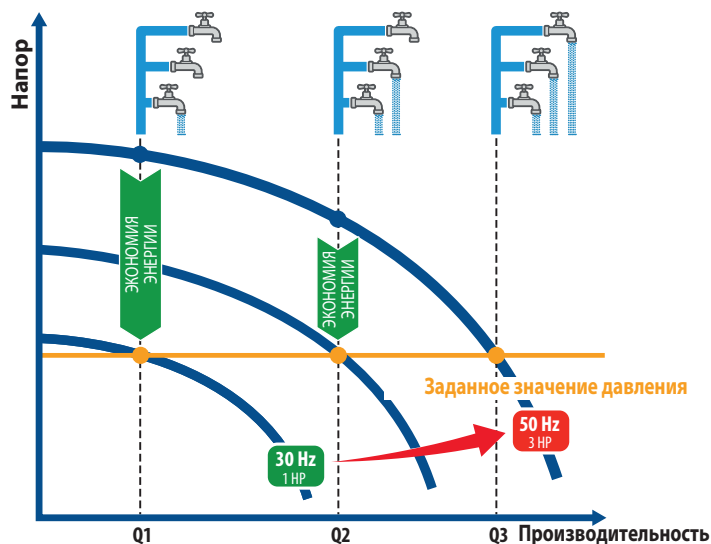
EN 60335-1
IEC 60335-1
CEI 61-150

EN 60034-1
IEC 60034-1
CEI 2-3



ЭКОНОМИЯ ЭНЕРГИИ

Поскольку он работает с переменной скоростью, TISSEL 100 использует только необходимую энергию, требуемую системой в соответствии с потребностью в воде.



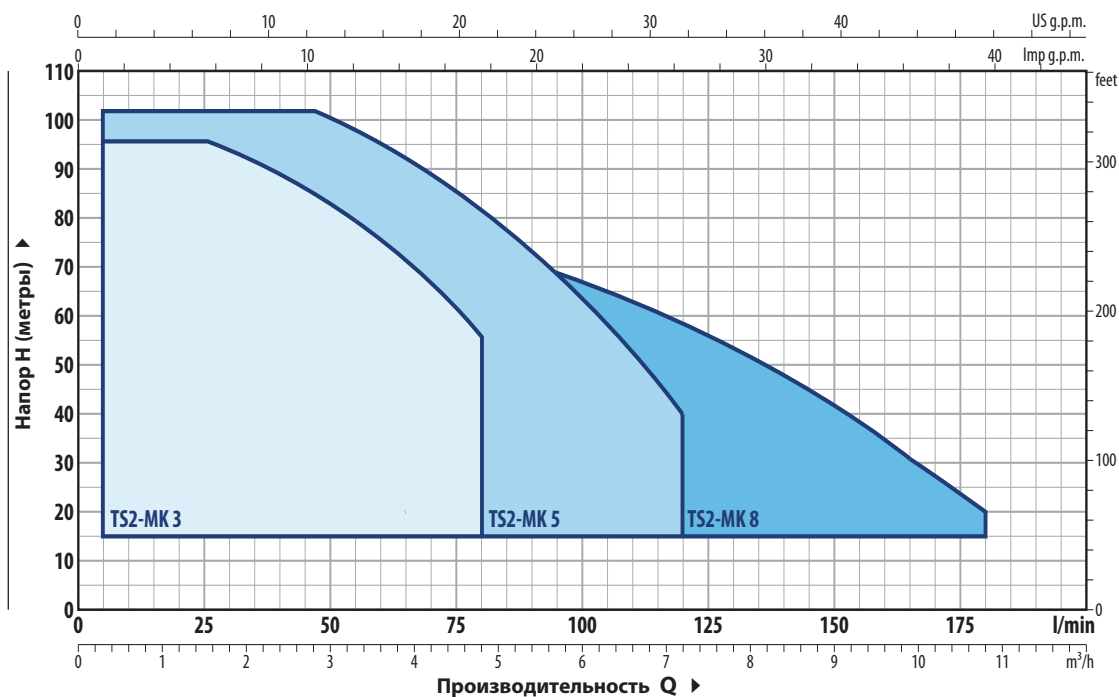
СЕРТИФИКАЦИЯ

Сертифицированная система менеджмента
DNV ISO 9001: QUALITY



TISSSEL-200 MK

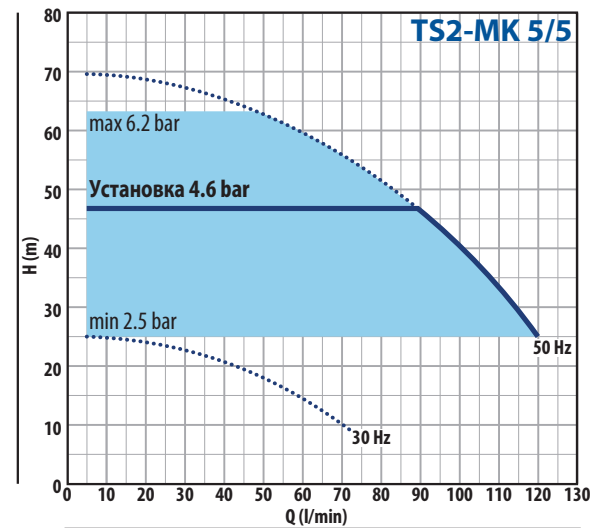
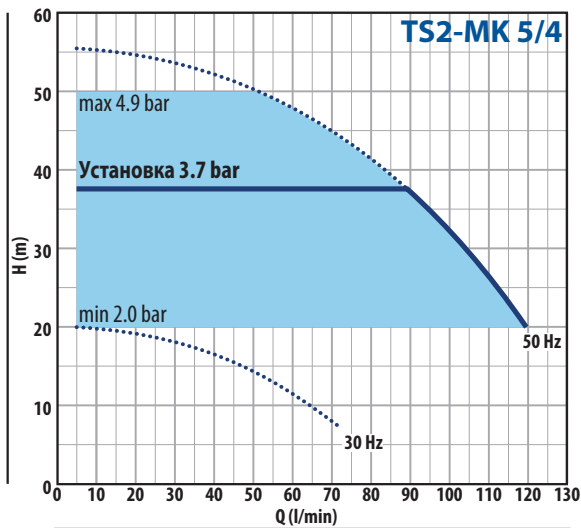
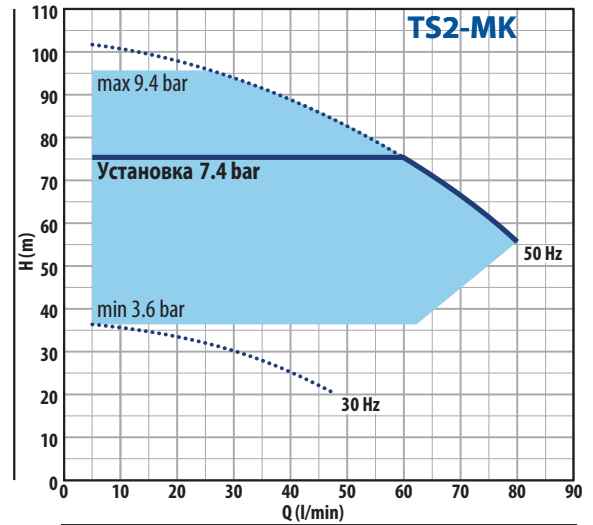
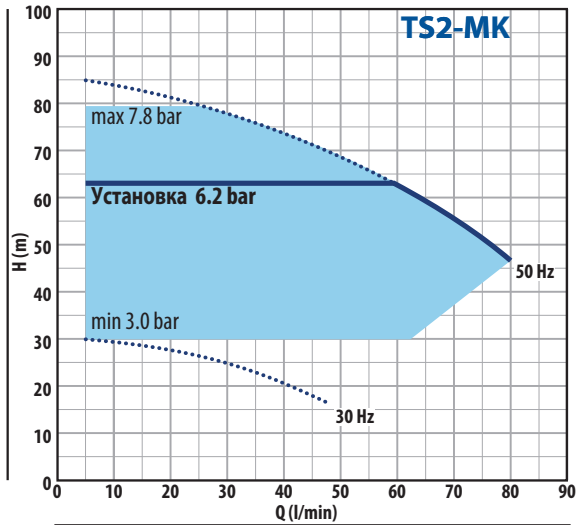
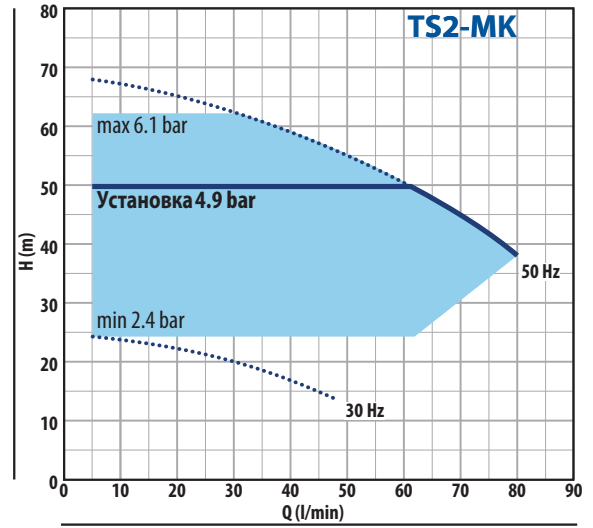
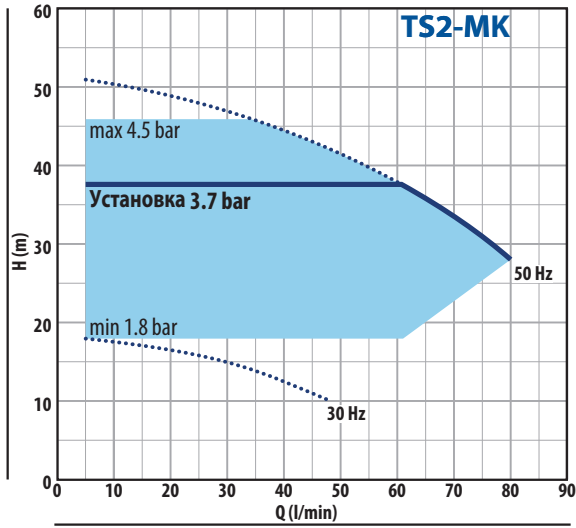
РАБОЧИЙ ДИАПАЗОН n= 2900 min-1



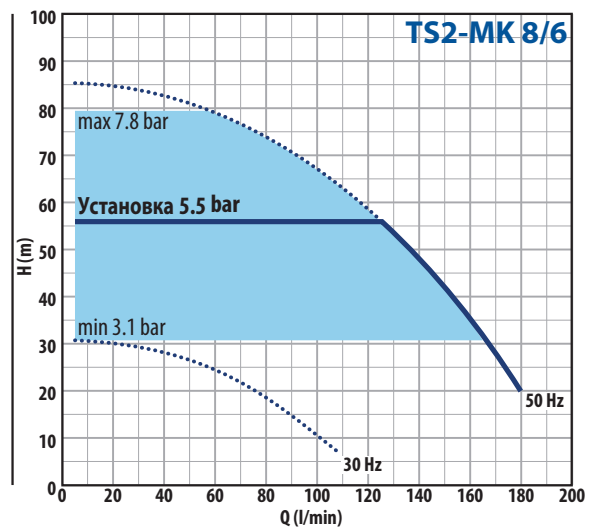
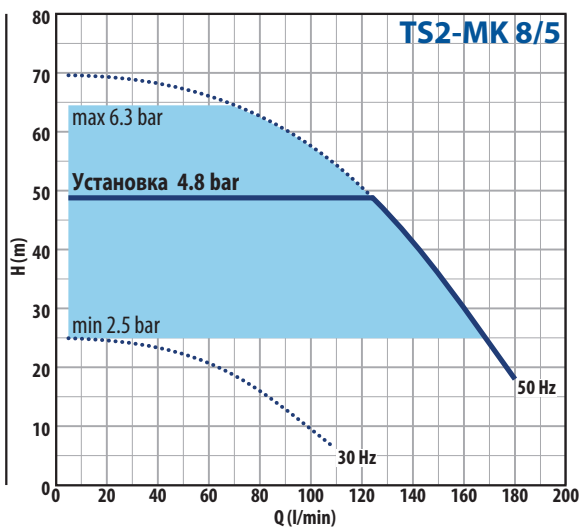
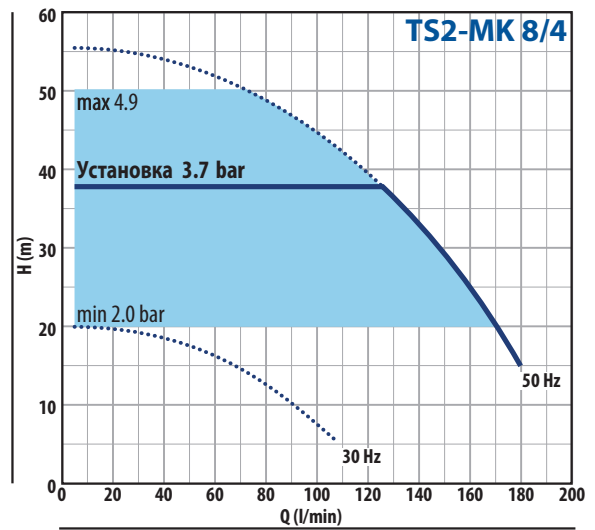
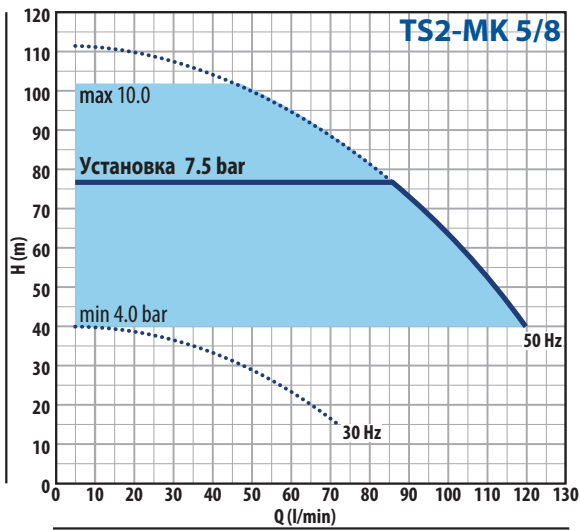
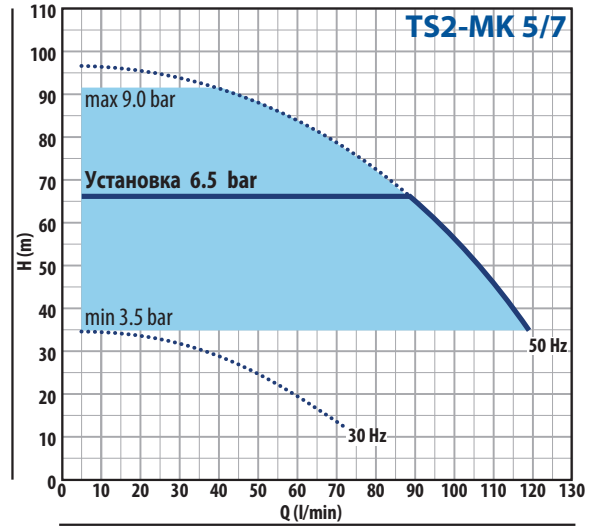
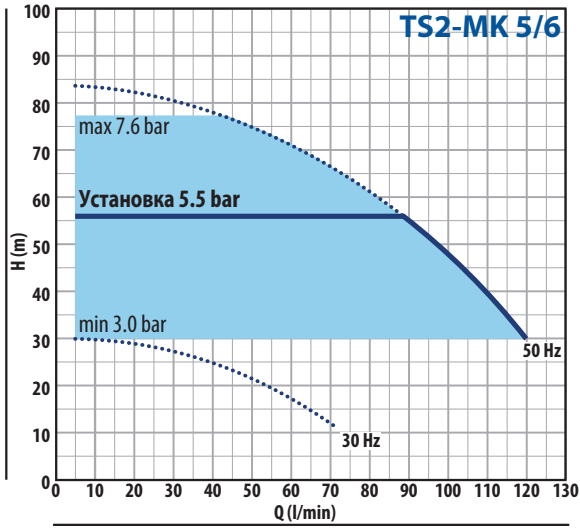
МОДЕЛЬ	МОЩНОСТЬ		ПOTPEБЛЯЕ- МЫЙ ТОК	МАКС. ХАРАКТЕРИСТИКИ		ХАРАКТЕРИСТИКИ (ЗАДАННАЯ ТОЧКА)						
	кВт	л.с.		Q	H	мин. Установка		Заданные настройки		макс. Установка		
Однофазный	Р2	▲	230 V	l/мин	метр	Бар	l/мин	Бар	l/мин	Бар	l/мин	
TS2-MK 3/3	0.75	1	IE3	9.0 A	5 – 80	46 – 28	1.8	5 – 63	3.7	5 – 58	4.5	5 – 35
TS2-MK 3/4	1.1	1.5		9.0 A	5 – 80	62 – 38	2.4	5 – 62	4.9	5 – 58	6.1	5 – 33
TS2-MK 3/5	1.1	1.5		13.0 A	5 – 80	80 – 47	3.0	5 – 62	6.2	5 – 58	7.8	5 – 28
TS2-MK 3/6	1.5	2		13.0 A	5 – 80	96 – 56	3.6	5 – 63	7.4	5 – 58	9.4	5 – 25
TS2-MK 5/4	1.1	1.5		10.0 A	5 – 120	50 – 20	2.0	5 – 120	3.7	5 – 85	4.9	5 – 48
TS2-MK 5/5	1.1	1.5		12.0 A	5 – 120	63 – 25	2.5	5 – 120	4.6	5 – 85	6.2	5 – 48
TS2-MK 5/6	1.5	2		13.5 A	5 – 120	78 – 30	3.0	5 – 120	5.5	5 – 85	7.6	5 – 45
TS2-MK 5/7	1.8	2.5		16.0 A	5 – 120	92 – 34	3.5	5 – 118	6.5	5 – 85	9.0	5 – 43
TS2-MK 5/8	2.2	3		17.5 A	5 – 120	102 – 40	4.0	5 – 120	7.5	5 – 85	10.0	5 – 46
TS2-MK 8/4	1.5	2		14.0 A	5 – 180	50 – 15	2.0	5 – 167	3.7	5 – 120	4.9	5 – 70
TS2-MK 8/5	1.8	2.5		15.0 A	5 – 180	64 – 18	2.5	5 – 167	4.8	5 – 120	6.3	5 – 70
TS2-MK 8/6	2.2	3		16.0 A	5 – 180	80 – 20	3.1	5 – 163	5.5	5 – 120	7.8	5 – 53

TISSSEL-200 MK

РАБОЧИЕ ХАРАКТЕРИСТИКИ $n=2900 \text{ min}^{-1}$

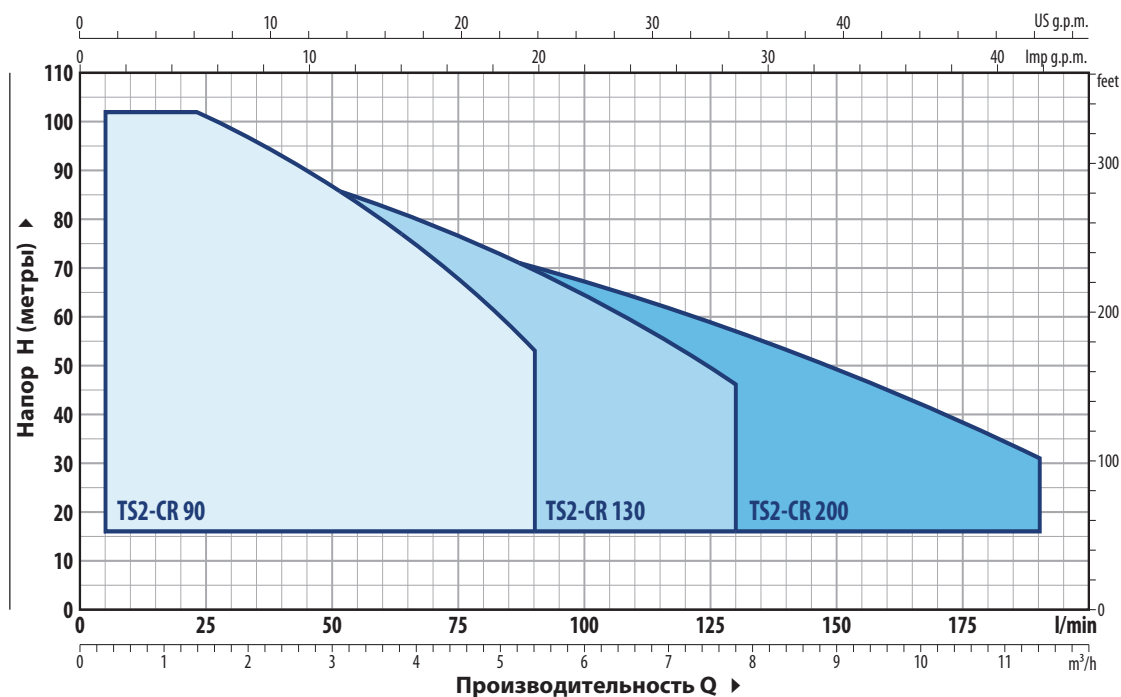


РАБОЧИЕ ХАРАКТЕРИСТИКИ n= 2900 min-1



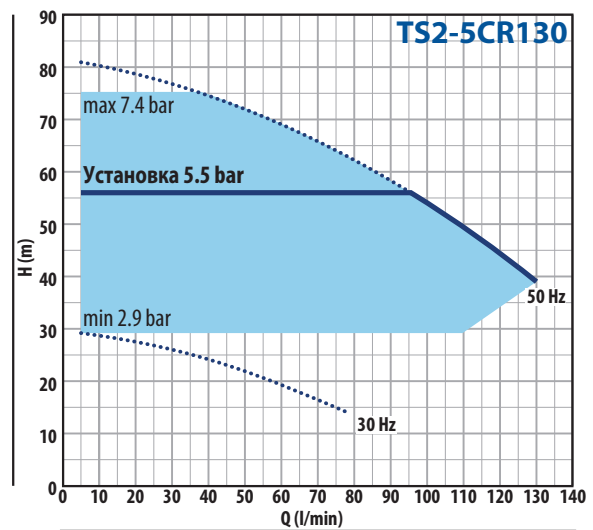
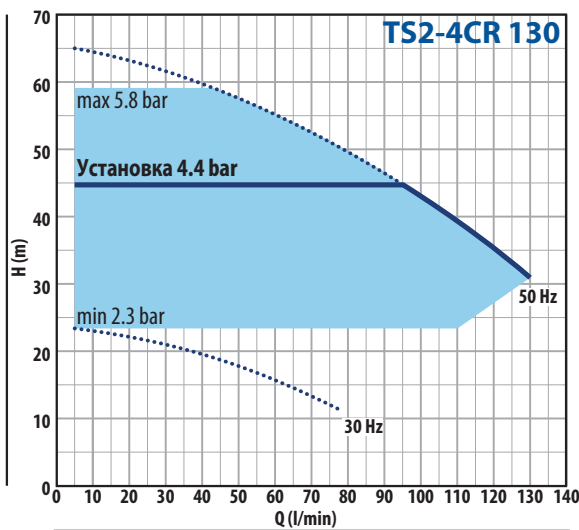
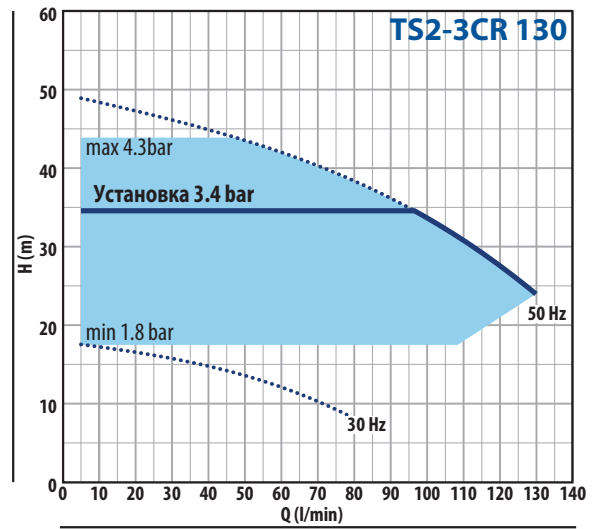
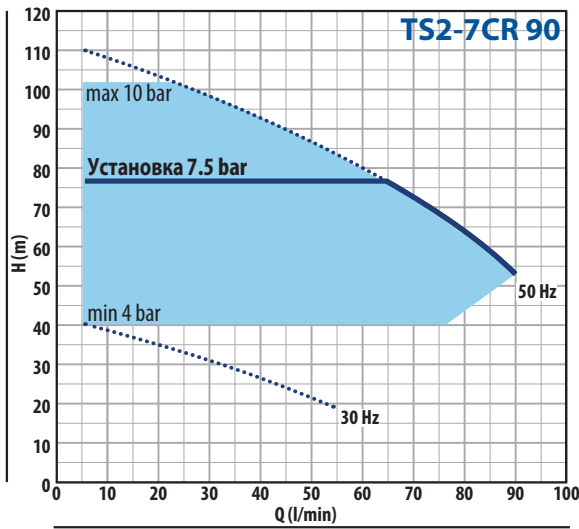
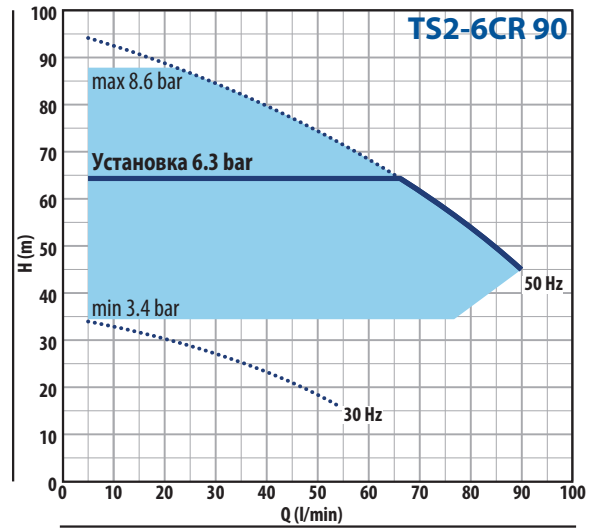
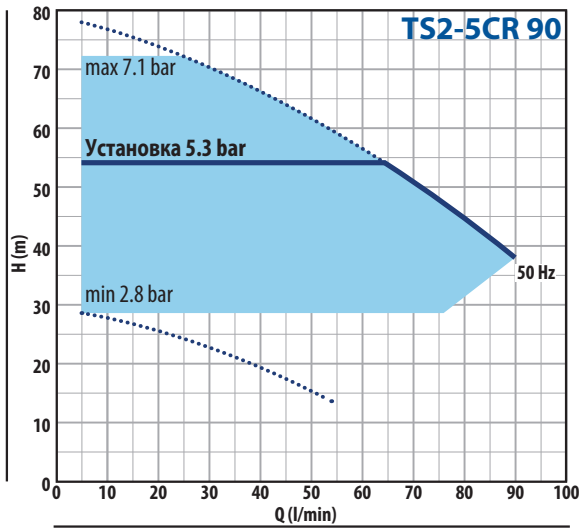
TISSSEL-200 CR

РАБОЧИЕ ХАРАКТЕРИСТИКИ n= 2900 min-1



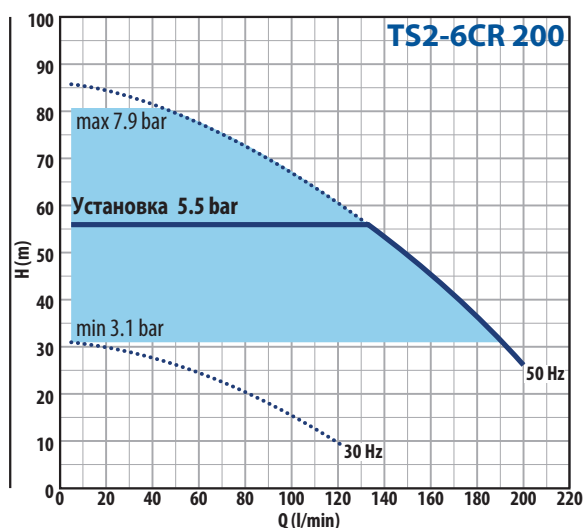
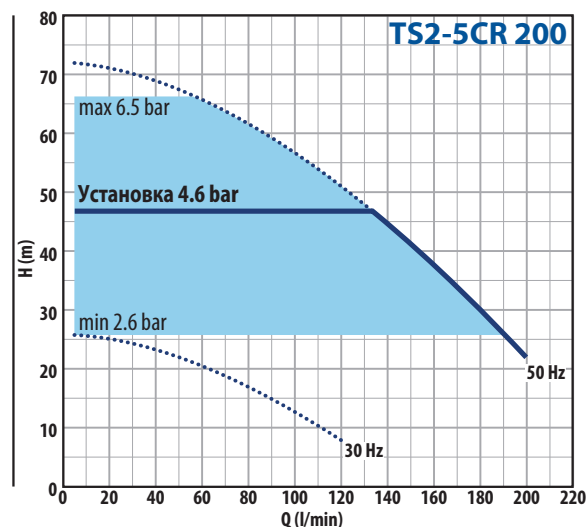
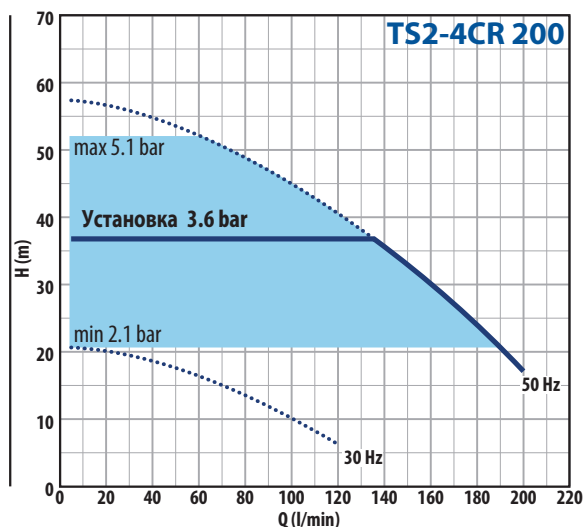
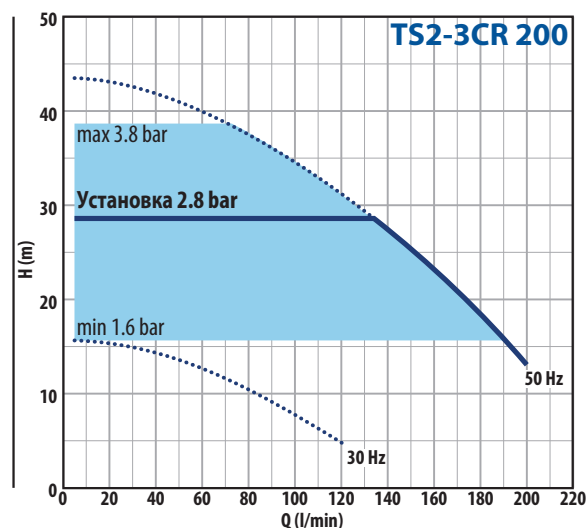
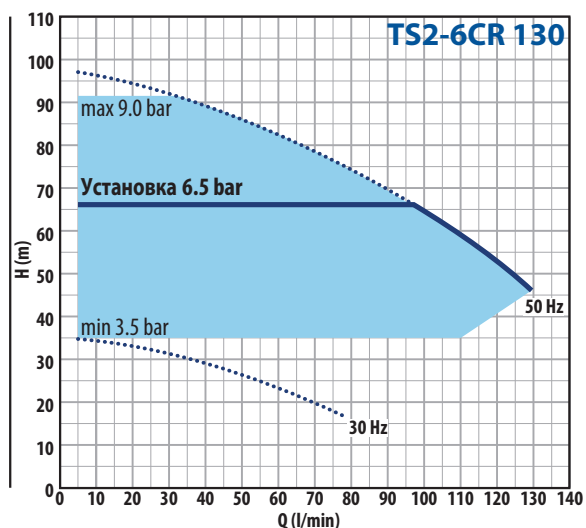
МОДЕЛЬ	МОЩНОСТЬ			ПОТРЕБЛЯЕМЫЙ ТОК 230 V	МАКС. ХАРАКТЕРИСТИКИ		ХАРАКТЕРИСТИКИ (ЗАДАННАЯ ТОЧКА)					
	кВт	л.с.	▲		Q л/мин	H метр	мин. Установка		Заданные настройки		макс. Установка	
Однофазный							Бар	л/мин	Бар	л/мин	Бар	л/мин
TS2-5CR 90	1.1	1.5		13.0 A	5 – 90	78 – 38	2.80	5 – 75	5.30	5 – 65	7.10	5 – 23
TS2-6CR 90	1.5	2		13.5 A	5 – 90	94 – 45	3.40	5 – 75	6.30	5 – 65	8.60	5 – 21
TS2-7CR 90	1.8	2.5		16.0 A	5 – 90	110 – 53	4.00	5 – 75	7.50	5 – 65	10.00	5 – 21
TS2-3CR 130	1.1	1.5	IE3	12.5 A	5 – 130	49 – 24	1.80	5 – 110	3.40	5 – 92	4.30	5 – 48
TS2-4CR 130	1.5	2		14.5 A	5 – 130	65 – 31	2.30	5 – 110	4.40	5 – 92	5.80	5 – 45
TS2-5CR 130	1.8	2.5		18.5 A	5 – 130	81 – 39	2.90	5 – 110	5.50	5 – 92	7.40	5 – 38
TS2-6CR 130	2.2	3		20.5 A	5 – 130	97 – 45	3.50	5 – 110	6.50	5 – 92	9.00	5 – 33
TS2-3CR 200	1.1	1.5		10.0 A	5 – 200	43 – 13	1.60	5 – 185	2.80	5 – 133	3.80	5 – 72
TS2-4CR 200	1.5	2		13.0 A	5 – 200	57 – 17	2.10	5 – 185	3.60	5 – 133	5.10	5 – 65
TS2-5CR 200	1.8	2.5		16.0 A	5 – 200	72 – 22	2.60	5 – 185	4.60	5 – 133	6.50	5 – 56
TS2-6CR 200	2.2	3		22.0 A	5 – 200	86 – 26	3.10	5 – 185	5.50	5 – 133	7.90	5 – 45

РАБОЧИЕ ХАРАКТЕРИСТИКИ n= 2900 min-1

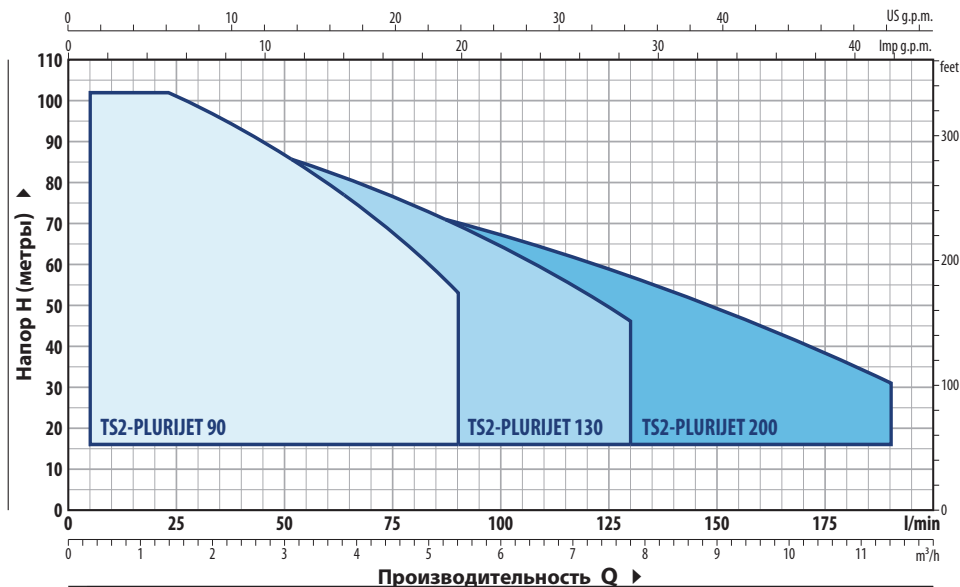


TISSEL-200 CR

РАБОЧИЕ ХАРАКТЕРИСТИКИ $n=2900 \text{ min}^{-1}$

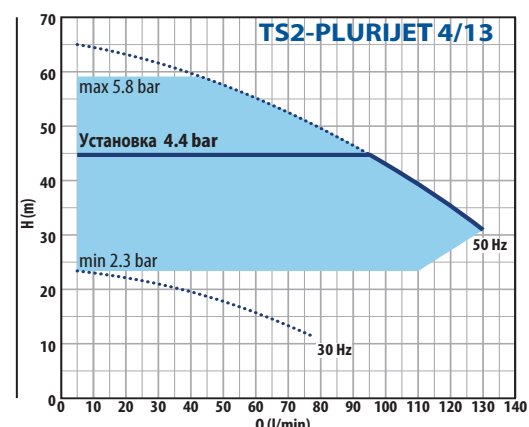
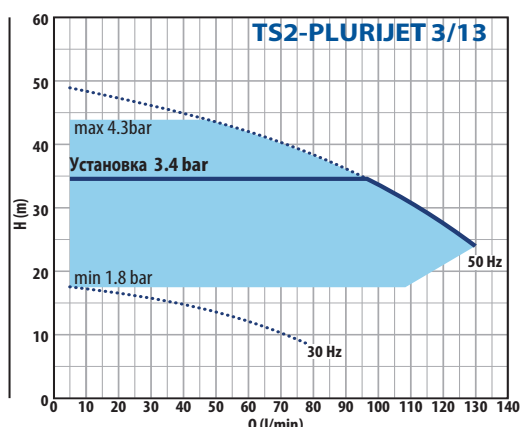
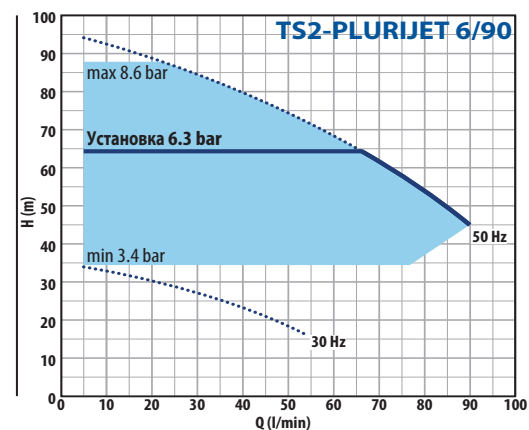
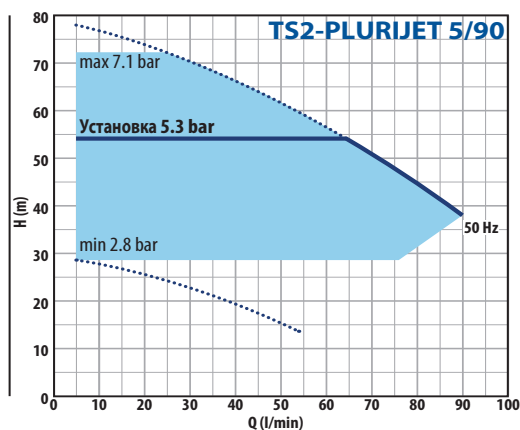


РАБОЧИЕ ХАРАКТЕРИСТИКИ n= 2900 min⁻¹



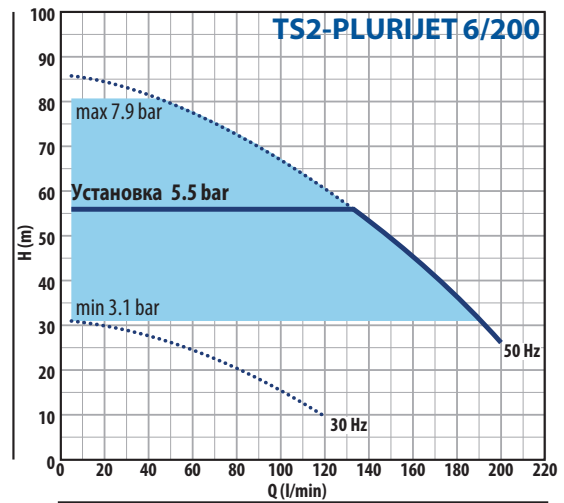
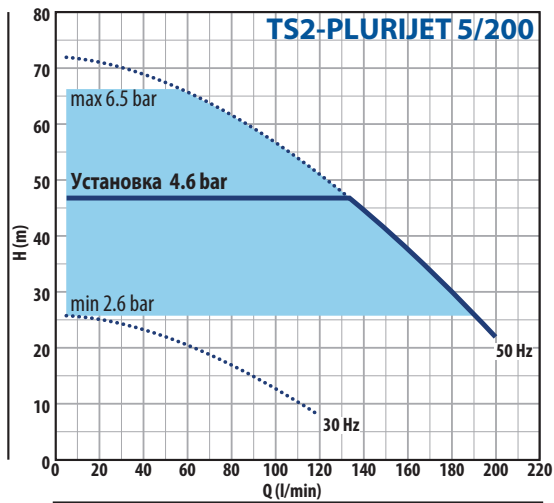
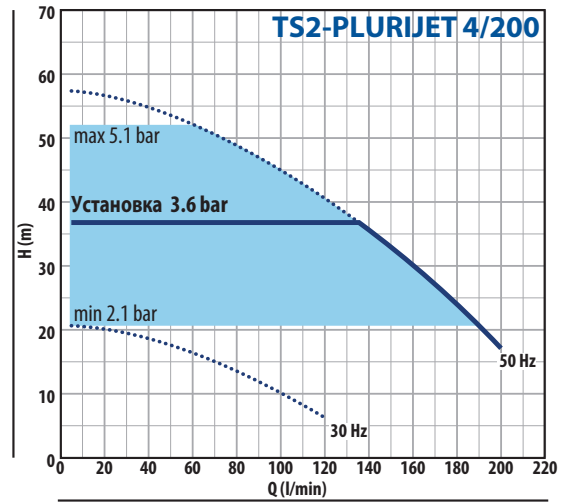
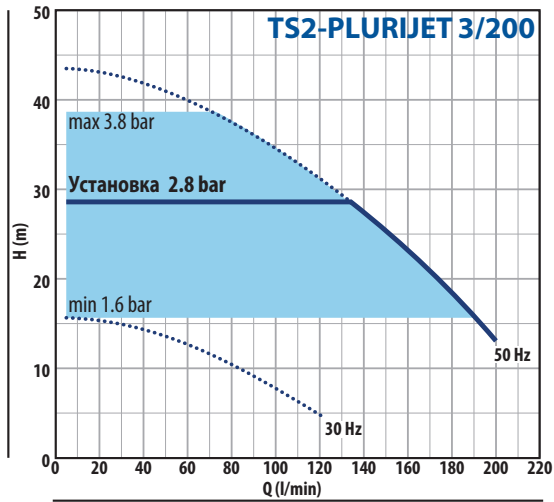
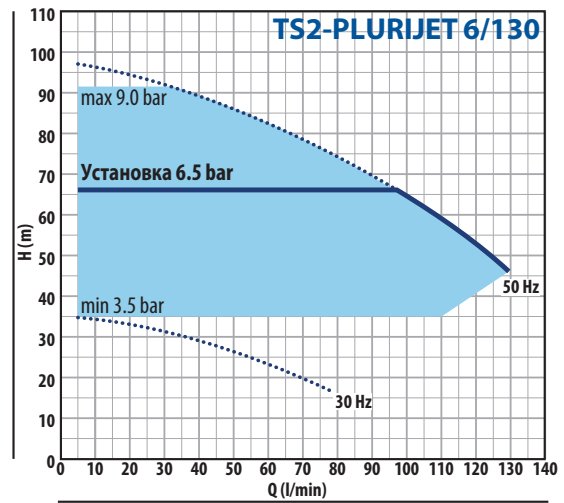
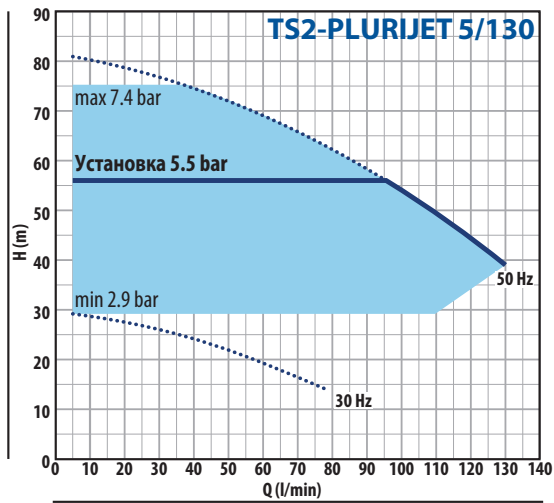
МОДЕЛЬ	МОЩНОСТЬ		ПОТРЕБЛЯЕМЫЙ ТОК 230 V	МАКС. ХАРАКТЕРИСТИКИ		ХАРАКТЕРИСТИКИ (ЗАДАННАЯ ТОЧКА)					
	P2 кВт	л.с. ▲		Q л/мин	H метр	мин. Установка		Заданные настройки		макс. Установка	
Однофазный						Бар	л/мин	Бар	л/мин	Бар	л/мин
TS2-PLURIJET 5/90	1.1	1.5	11.5 A	5 - 90	78 - 38	2.80	5 - 75	5.30	5 - 65	7.10	5 - 23
TS2-PLURIJET 6/90	1.5	2	13.5 A	5 - 90	94 - 45	3.40	5 - 75	6.30	5 - 65	8.60	5 - 21
TS2-PLURIJET 3/130	1.1	1.5	12.5 A	5 - 130	49 - 24	1.80	5 - 110	3.40	5 - 92	4.30	5 - 48
TS2-PLURIJET 4/130	1.5	2	14.5 A	5 - 130	65 - 31	2.30	5 - 110	4.40	5 - 92	5.80	5 - 45
TS2-PLURIJET 5/130	1.8	2.5	18.5 A	5 - 130	81 - 39	2.90	5 - 110	5.50	5 - 92	7.40	5 - 38
TS2-PLURIJET 6/130	2.2	3	20.0 A	5 - 130	97 - 45	3.50	5 - 110	6.50	5 - 92	9.00	5 - 33
TS2-PLURIJET 3/200	1.1	1.5	10.0 A	5 - 200	43 - 13	1.60	5 - 185	2.80	5 - 133	3.80	5 - 72
TS2-PLURIJET 4/200	1.5	2	16.0 A	5 - 200	57 - 17	2.10	5 - 185	3.60	5 - 133	5.10	5 - 65
TS2-PLURIJET 5/200	1.8	2.5	16.0 A	5 - 200	72 - 22	2.60	5 - 185	4.60	5 - 133	6.50	5 - 56
TS2-PLURIJET 6/200	2.2	3	22.0 A	5 - 200	86 - 26	3.10	5 - 185	5.50	5 - 133	7.90	5 - 45

РАБОЧИЕ ХАРАКТЕРИСТИКИ n= 2900 min⁻¹

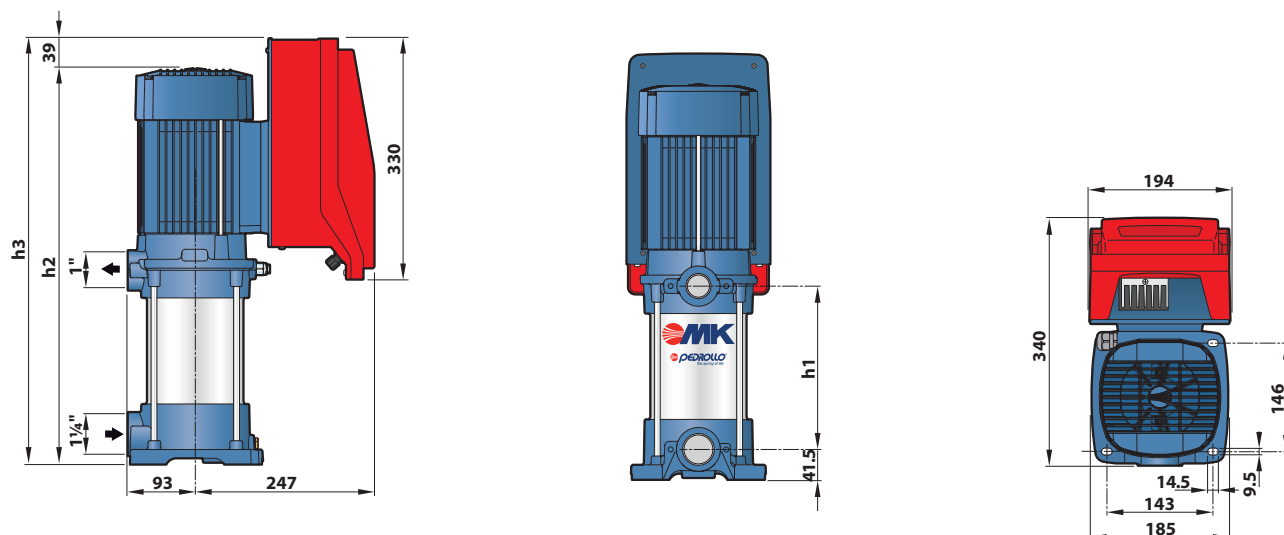


TISSEL-200 PLURIJET

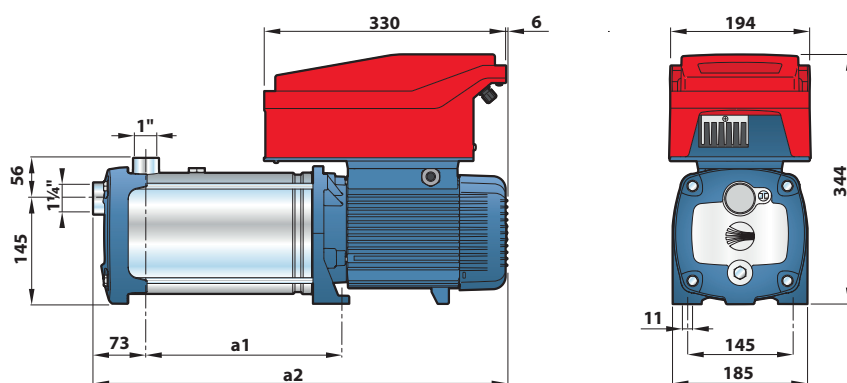
РАБОЧИЕ ХАРАКТЕРИСТИКИ $n=2900 \text{ min}^{-1}$



РАЗМЕРЫ (мм)



МОДЕЛЬ	h1	h2	h3	кг
TS2-MK 3/3	132.5	450	489	26.7
TS2-MK 3/4	159.5	477	516	27.0
TS2-MK 3/5	186.5	504	543	28.6
TS2-MK 3/6	213.5	531	570	30.1
TS2-MK 5/4	159.5	477	516	26.9
TS2-MK 5/5	186.5	504	543	28.5
TS2-MK 5/6	213.5	531	570	30.3
TS2-MK 5/7	240.5	558	597	30.7
TS2-MK 5/8	267.5	585	624	30.9
TS2-MK 8/4	159.5	477	516	28.0
TS2-MK 8/5	186.5	504	543	29.6
TS2-MK 8/6	213.5	531	570	30.4



МОДЕЛЬ	a1	a2	кг
TS2-5CR 90	193	497	26.3
TS2-6CR 90	219	523	28.4
TS2-7CR 90	245	569	32.5
TS2-3CR 130	141	445	25.0
TS2-4CR 130	167	471	26.9
TS2-5CR 130	193	517	30.3
TS2-6CR 130	219	543	31.2
TS2-3CR 200	141	445	25.0
TS2-4CR 200	167	471	26.9
TS2-5CR 200	193	517	30.3
TS2-6CR 200	219	543	31.2

МОДЕЛЬ	a1	a2	кг
TS2-PLURIJET 5/90	245	549	27.0
TS2-PLURIJET 6/90	271	575	29.0
TS2-PLURIJET 3/130	193	497	25.1
TS2-PLURIJET 4/130	219	523	27.1
TS2-PLURIJET 5/130	245	569	30.7
TS2-PLURIJET 6/130	271	595	31.8
TS2-PLURIJET 3/200	193	497	25.1
TS2-PLURIJET 4/200	219	523	27.1
TS2-PLURIJET 5/200	245	569	30.7
TS2-PLURIJET 6/200	271	595	31.8

Центробежные электронасосы стандарта «EN 733»



Чистая вода



В промышленности



РАБОЧИЙ ДИАПАЗОН

- Производительность до **6000 л/мин** (360 м³/ч)
- Напор до **98 м**

ЭКСПЛУАТАЦИОННЫЕ ОГРАНИЧЕНИЯ

- Манометрическая высота всасывания до **7 м**
- Температура жидкости от **-10 °С** до **+90 °С**
- Температура окружающей среды от **-10 °С** до **+40 °С**
- Максимальное давление в корпусе насоса **10 бар** (PN10)
- Продолжительный режим работы электродвигателя **S1**

ИСПОЛНЕНИЕ И НОРМЫ БЕЗОПАСНОСТИ

EN 60335-1
IEC 60335-1
CEI 61-150

EN 60034-1
IEC 60034-1
CEI 2-3



Размер корпуса насоса согласно нормативам: **EN 733**

РЕГЛАМЕНТ (ЕС) N. 547/2012

СЕРТИФИКАЦИЯ

Сертифицированная система менеджмента DNV
ISO 9001: Система менеджмента качества
ISO 14001: Экологический менеджмент



ОБЛАСТИ ПРИМЕНЕНИЯ И УСТАНОВКА

- Водоснабжение
- Повышение давления воды
- Орошение
- Циркуляция воды в системах кондиционирования воздуха
- Моечные установки
- Противопожарные установки
- Промышленность
- Сельское хозяйство
- Циркуляция воды в системах отопления

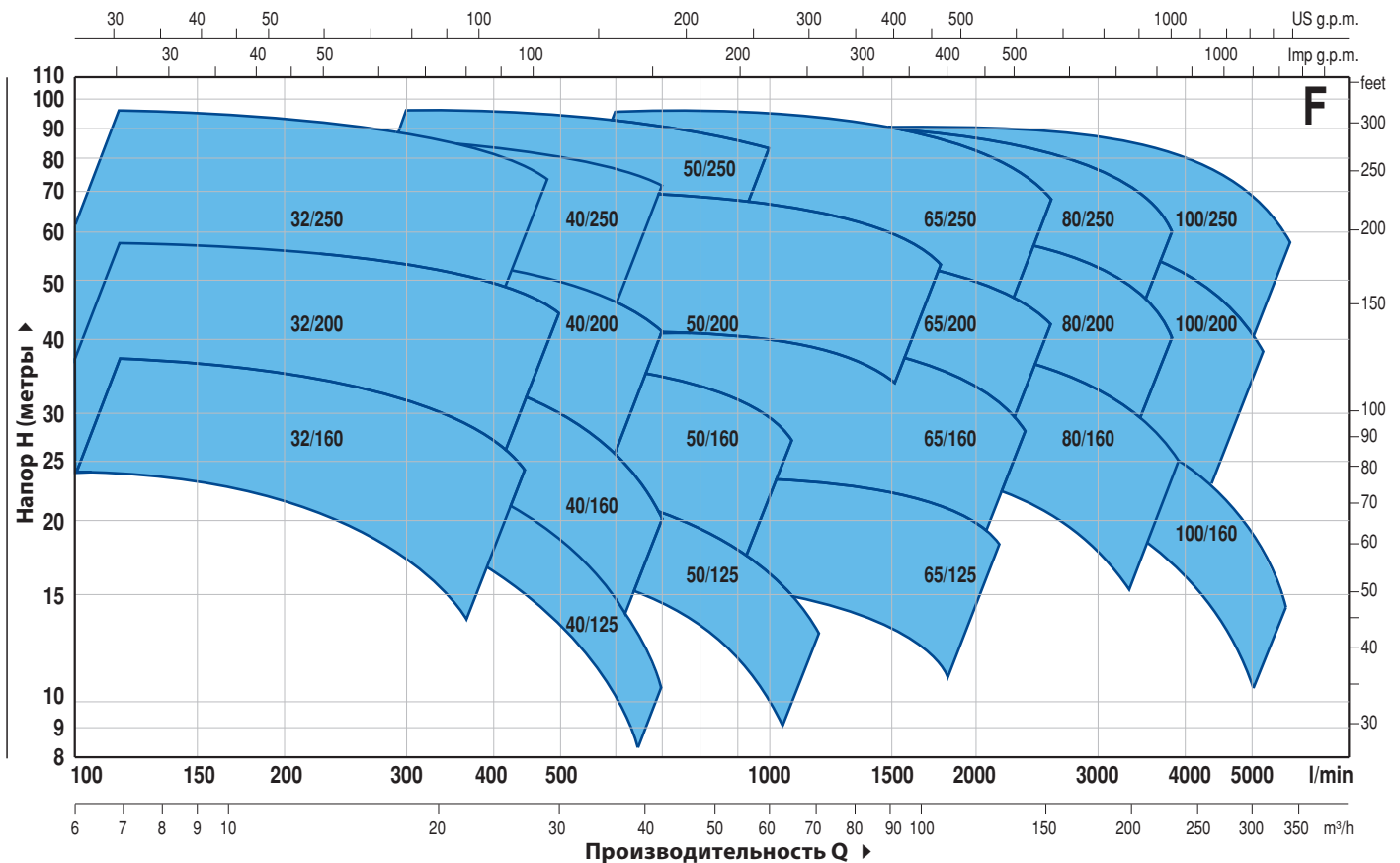
Установка насоса должна производиться в закрытых помещениях или в местах, защищенных от непогоды.

ИСПОЛНЕНИЕ ПО ЗАКАЗУ

- Комплект контрфланцев с болтами, гайками и шайбами
- Специальное механическое уплотнение
- Другие напряжения питания или частота 60 Гц
- Совместимость с более горячими или холодными жидкостями
- Совместимость с окружающей средой с более высокими или более низкими температурами

РАБОЧИЙ ДИАПАЗОН

50 Гц n= 2900 об/мин



ТЕХНИЧЕСКИЕ ХАРАКТЕРИСТИКИ

50 Гц n= 2900 об/мин

МОДЕЛЬ	МОЩНОСТЬ (P2)			ХАРАКТЕРИСТИКИ		
	Трехфазный	кВт	л.с.	▲	Q л/мин	H метры
F 32/160C	1,5	2		IE3	100 ÷ 350	24 ÷ 14
F 32/160B	2,2	3		IE3	100 ÷ 400	30 ÷ 17
F 32/160A	3	4			100 ÷ 450	37 ÷ 24
F 32/200C	4	5,5		IE3	100 ÷ 450	44 ÷ 31,5
F 32/200B	5,5	7,5		IE3	100 ÷ 500	51 ÷ 36
F 32/200A	7,5	10			100 ÷ 500	57 ÷ 44
F 32/200BH	3	4		IE3	100 ÷ 300	45 ÷ 37
F 32/200AH	4	5,5		IE3	100 ÷ 320	55 ÷ 44
F 32/250C	9,2	12,5		IE3	100 ÷ 400	75 ÷ 60
F 32/250B	11	15		IE3	100 ÷ 450	87 ÷ 70
F 32/250A	15	20			100 ÷ 480	97 ÷ 80
F 40/125C	1,1	1,5			100 ÷ 550	16 ÷ 6
F 40/125B	1,5	2		IE3	100 ÷ 600	20,5 ÷ 9
F 40/125A	2,2	3		IE3	100 ÷ 700	26 ÷ 10
F 40/160C	2,2	3		IE3	100 ÷ 600	27 ÷ 14
F 40/160B	3	4		IE3	100 ÷ 600	32 ÷ 20
F 40/160A	4	5,5			100 ÷ 700	38 ÷ 20
F 40/200B	5,5	7,5		IE3	100 ÷ 700	47 ÷ 28
F 40/200A	7,5	10		IE3	100 ÷ 700	55 ÷ 41
F 40/250C	9,2	12,5		IE3	100 ÷ 700	64 ÷ 47
F 40/250B	11	15		IE3	100 ÷ 700	71 ÷ 55
F 40/250A	15	20			100 ÷ 700	88 ÷ 72
F 50/125C	2,2	3		IE3	300 ÷ 1200	17,5 ÷ 6
F 50/125B	3	4		IE3	300 ÷ 1200	20,7 ÷ 9
F 50/125A	4	5,5			300 ÷ 1200	23,5 ÷ 13
F 50/160C	4	5,5		IE3	300 ÷ 1000	27 ÷ 16
F 50/160B	5,5	7,5		IE3	300 ÷ 1100	32 ÷ 21
F 50/160A	7,5	10			300 ÷ 1100	37 ÷ 27
F 50/200C	11	15		IE3	400 ÷ 1700	44 ÷ 30
F 50/200B	15	20		IE3	400 ÷ 1700	52 ÷ 38
F 50/200A	18,5	25		IE3	400 ÷ 1800	61 ÷ 45
F 50/200AR	22	30			400 ÷ 1800	69 ÷ 53
F 50/250C	9,2	12,5		IE3	300 ÷ 900	51 ÷ 32
F 50/250B	11	15		IE3	300 ÷ 900	59 ÷ 42
F 50/250A	15	20		IE3	300 ÷ 1000	72 ÷ 59
F 50/250A	18,5	25			300 ÷ 1000	85 ÷ 73
F 50/250AR	22	30			300 ÷ 1000	95 ÷ 83

МОДЕЛЬ	МОЩНОСТЬ (P2)			ХАРАКТЕРИСТИКИ		
	Трехфазный	кВт	л.с.	▲	Q л/мин	H метры
F 65/125C	4	5,5		IE3	600 ÷ 1800	16 ÷ 11
F 65/125B	5,5	7,5		IE3	600 ÷ 2000	18 ÷ 13
F 65/125A	7,5	10			600 ÷ 2200	23 ÷ 18
F 65/160C	9,2	12,5		IE3	600 ÷ 2200	32 ÷ 22
F 65/160B	11	15		IE3	600 ÷ 2400	36,5 ÷ 23
F 65/160A	15	20			600 ÷ 2400	40,5 ÷ 28
F 65/200B	15	20			200 ÷ 2400	44 ÷ 30,5
F 65/200A	18,5	25		IE3	200 ÷ 2500	50 ÷ 36,5
F 65/200AR	22	30			200 ÷ 2600	57 ÷ 42
F 65/250C	30	40		IE3	400 ÷ 2350	76 ÷ 53
F 65/250B	37	50		IE3	400 ÷ 2500	87 ÷ 62
F 65/250A	45	60			400 ÷ 2600	95 ÷ 68
F 80/160D	11	15			500 ÷ 4000	25 ÷ 10
F 80/160C	15	20		IE3	500 ÷ 4000	30 ÷ 15
F 80/160B	18,5	25		IE3	500 ÷ 4000	35 ÷ 20
F 80/160A	22	30			500 ÷ 4000	40 ÷ 25
F 80/200B	30	40		IE3	500 ÷ 3650	56 ÷ 34,5
F 80/200A	37	50		IE3	500 ÷ 3900	62 ÷ 40
F 80/250B	45	60		IE3	600 ÷ 3600	77 ÷ 54
F 80/250A	55	75			600 ÷ 3900	88,5 ÷ 60
F 100/160C-N	15	20		IE3	1000 ÷ 5000	30 ÷ 12
F 100/160B-N	18,5	25		IE3	1000 ÷ 5500	34 ÷ 14
F 100/160A-N	22	30			1000 ÷ 6000	38 ÷ 17,5
F 100/200C	30	40		IE3	833 ÷ 4650	51 ÷ 28
F 100/200B	37	50		IE3	833 ÷ 4900	57 ÷ 33
F 100/200A	45	60			833 ÷ 5250	63 ÷ 38
F 100/250B	55	75		IE3	800 ÷ 5150	75 ÷ 48
F 100/250A	75	100			800 ÷ 5750	89 ÷ 58

Q - Производительность

H - Общий манометрический напор

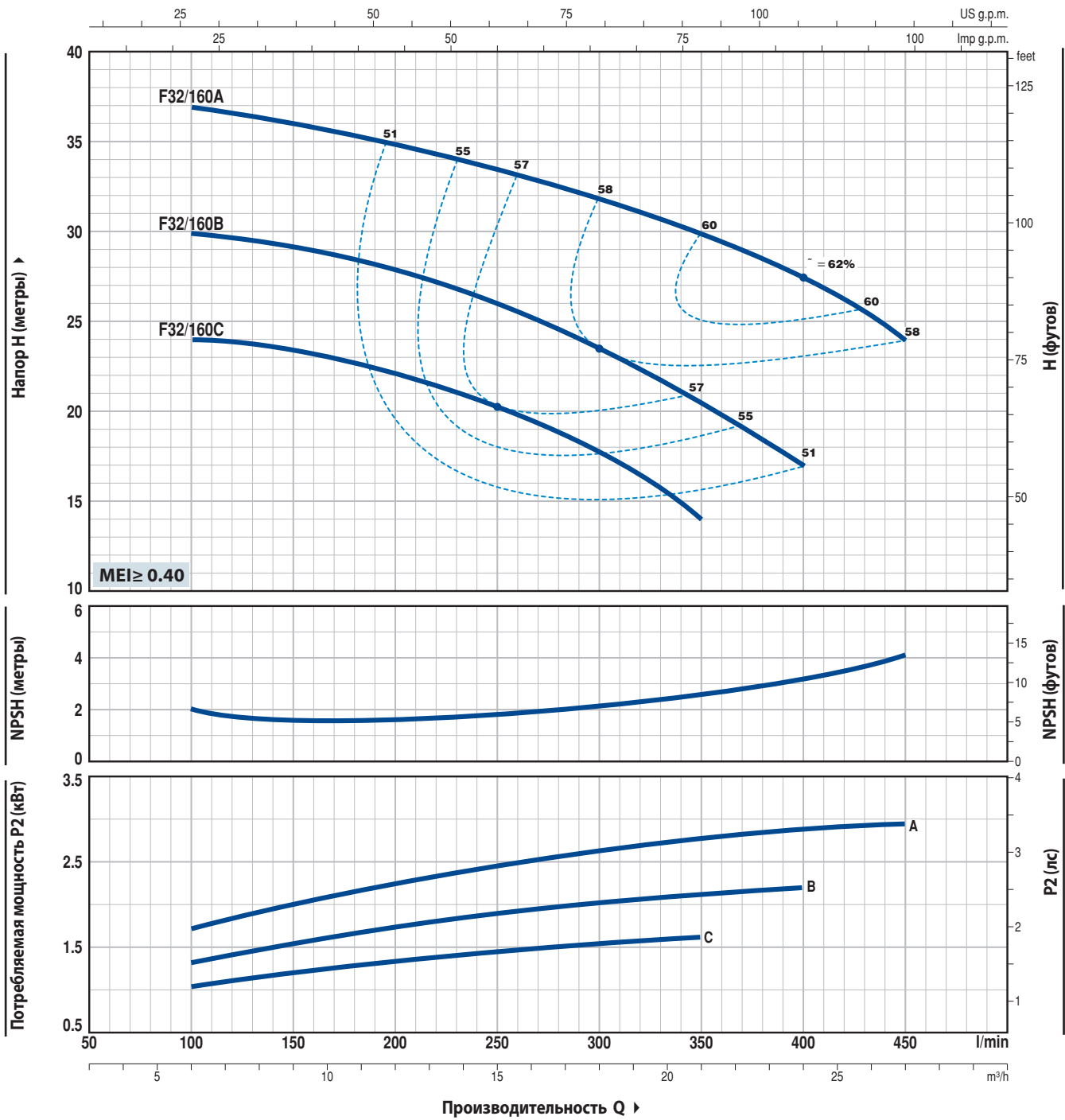
Допустимое отклонение характеристик насосов соответствует Классу 3B согласно EN ISO 9906.

▲ Класс эффективности трехфазного двигателя (IEC 60034-30-1)

F32/160

РАБОЧИЕ ХАРАКТЕРИСТИКИ И ТЕХНИЧЕСКИЕ ДАННЫЕ

50 Гц n= 2900 об/мин HS= 0 м

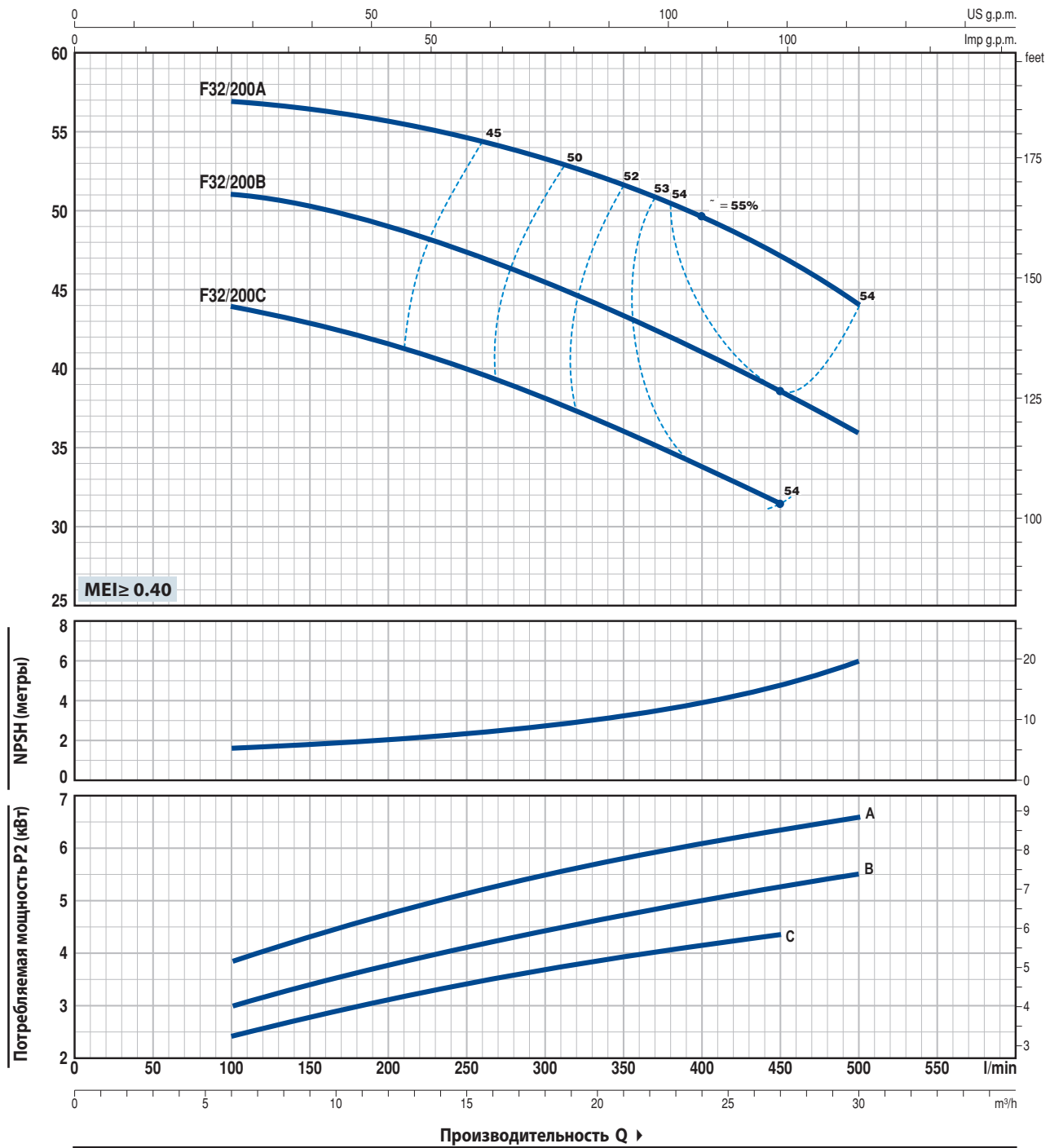


Модель		МОЩНОСТЬ (P2)		Q л/мин	0	6	9	12	15	18	21	24	27
Однофазный	Трехфазный	кВт	л.с.		0	100	150	200	250	300	350	400	450
Fm 32/160C	F 32/160C	1,5	2	H метры	25	24	23,5	22	20,5	18	14		
Fm 32/160B	F 32/160B	2,2	3		31	30	29	28	26	23,5	20,5	17	
-	F 32/160A	3	4		38	37	36	35	33,5	31,5	30	27,5	24

Q - Производительность H - Общий манометрический напор HS - Высота всасывания
Допустимое отклонение характеристик насосов соответствует классу 3B согласно EN ISO 9906.

РАБОЧИЕ ХАРАКТЕРИСТИКИ И ТЕХНИЧЕСКИЕ ДАННЫЕ

50 Гц n= 2900 об/мин HS= 0 м



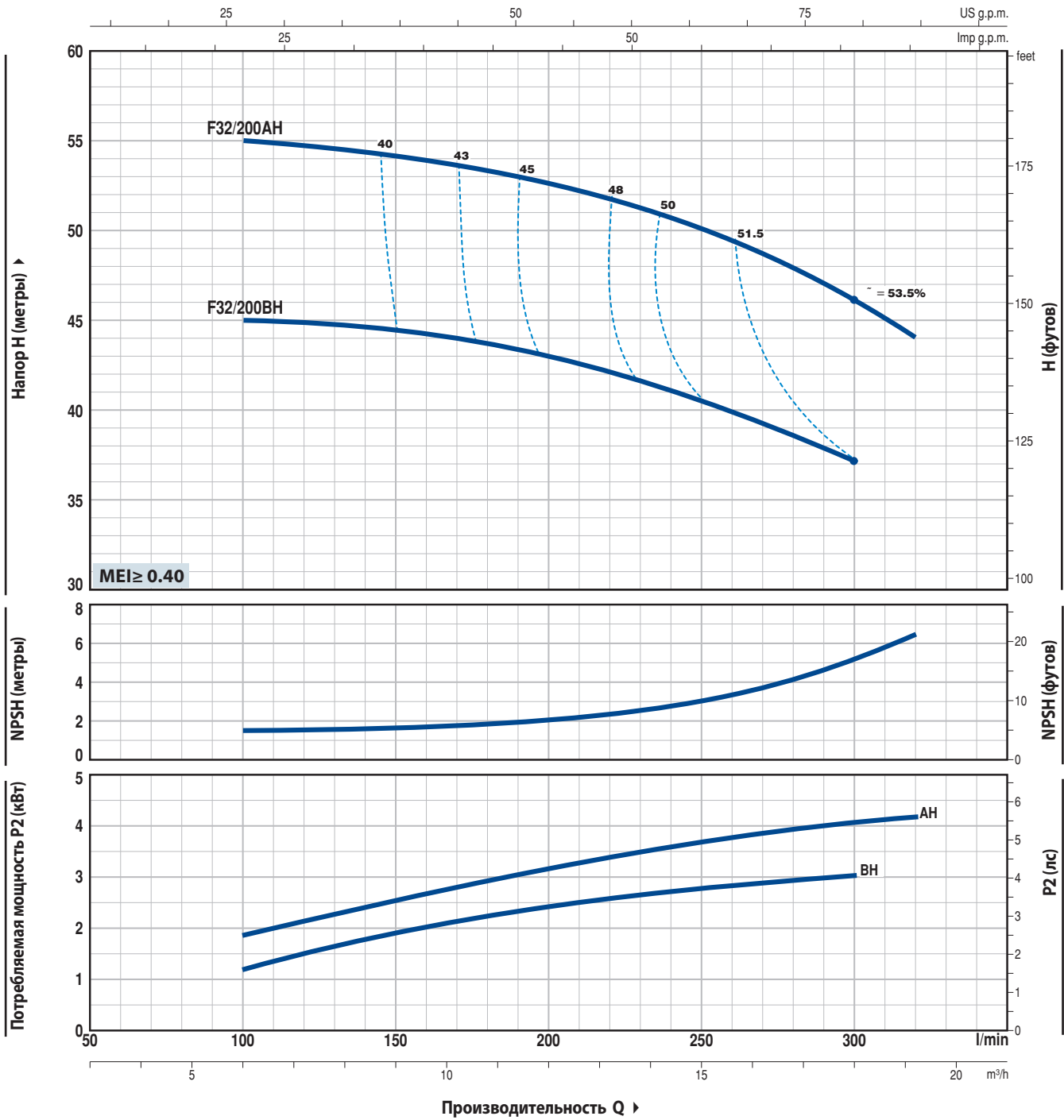
МОДЕЛЬ Трехфазный	МОЩНОСТЬ (P2)		Q л/мин	0	6	9	12	15	18	21	24	27	30
	кВт	л.с.		0	100	150	200	250	300	350	400	450	500
F 32/200C	4	5,5	H метры	46	44	43	41,5	40	38	36	34	31,5	
F 32/200B	5,5	7,5		52	51	50,5	49	47	45	43	41	38,5	36
F 32/200A	7,5	10		60	57	56,5	56	55	53,5	52	50	47	44

Q - Производительность H - Общий манометрический напор HS - Высота всасывания
 Допустимое отклонение характеристик насосов соответствует классу 3B согласно EN ISO 9906.

F32/200H

РАБОЧИЕ ХАРАКТЕРИСТИКИ И ТЕХНИЧЕСКИЕ ДАННЫЕ

50 Гц n=2900 об/мин HS=0 м

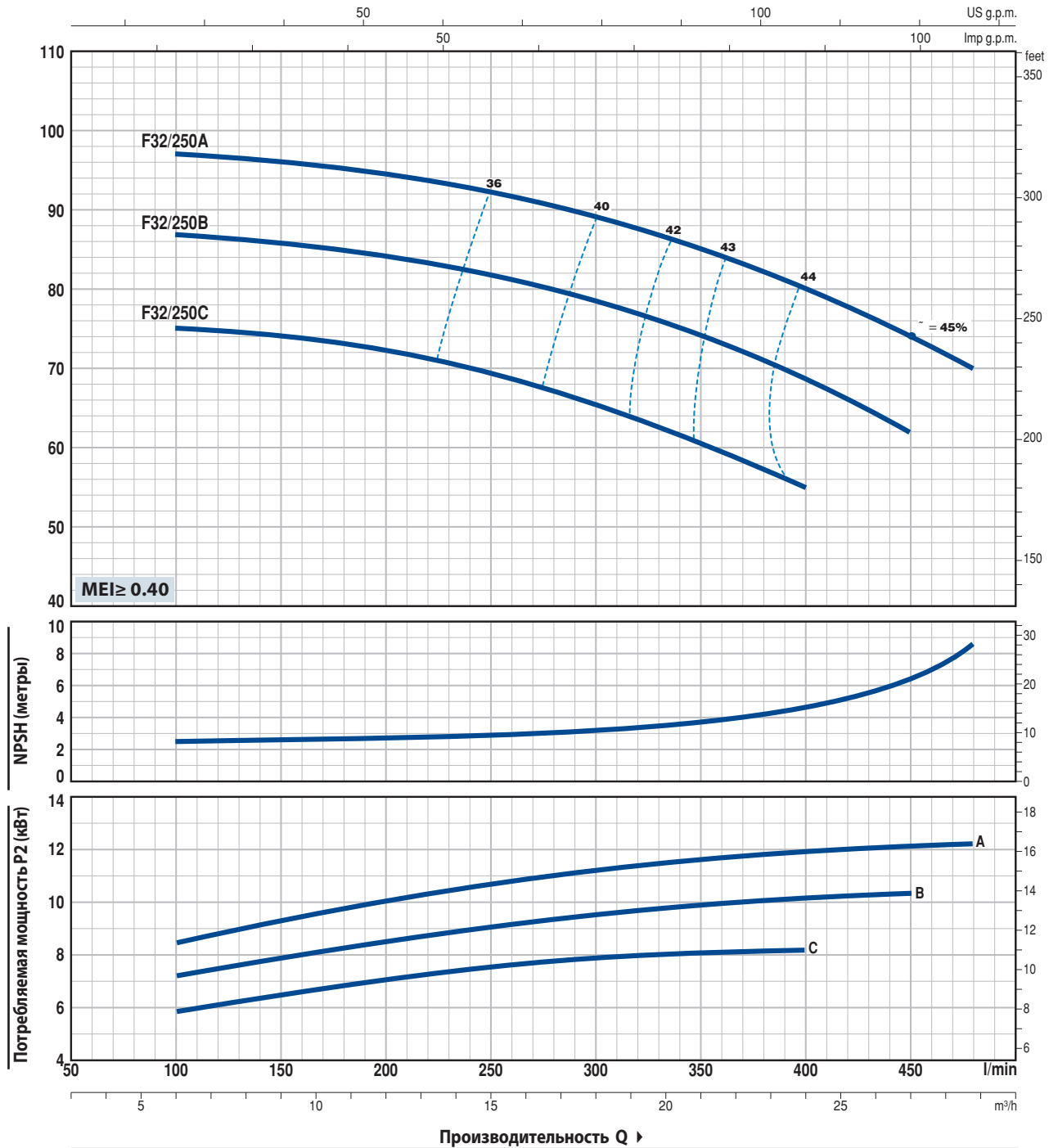


МОДЕЛЬ	МОЩНОСТЬ (P2)		Q	Производительность Q							
	кВт	л.с.		л/мин	0	6	9	12	15	18	19,2
Трехфазный				0	100	150	200	250	300	320	
F 32/200BH	3	4	H метры	47	45	44,5	43	40,5	37		
F 32/200AH	4	5,5		57	55	54	52,5	50	46	44	

Q - Производительность H - Общий манометрический напор HS - Высота всасывания
 Допустимое отклонение характеристик насосов соответствует классу 3B согласно EN ISO 9906.

РАБОЧИЕ ХАРАКТЕРИСТИКИ И ТЕХНИЧЕСКИЕ ДАННЫЕ

50 Гц n= 2900 об/мин HS= 0 м



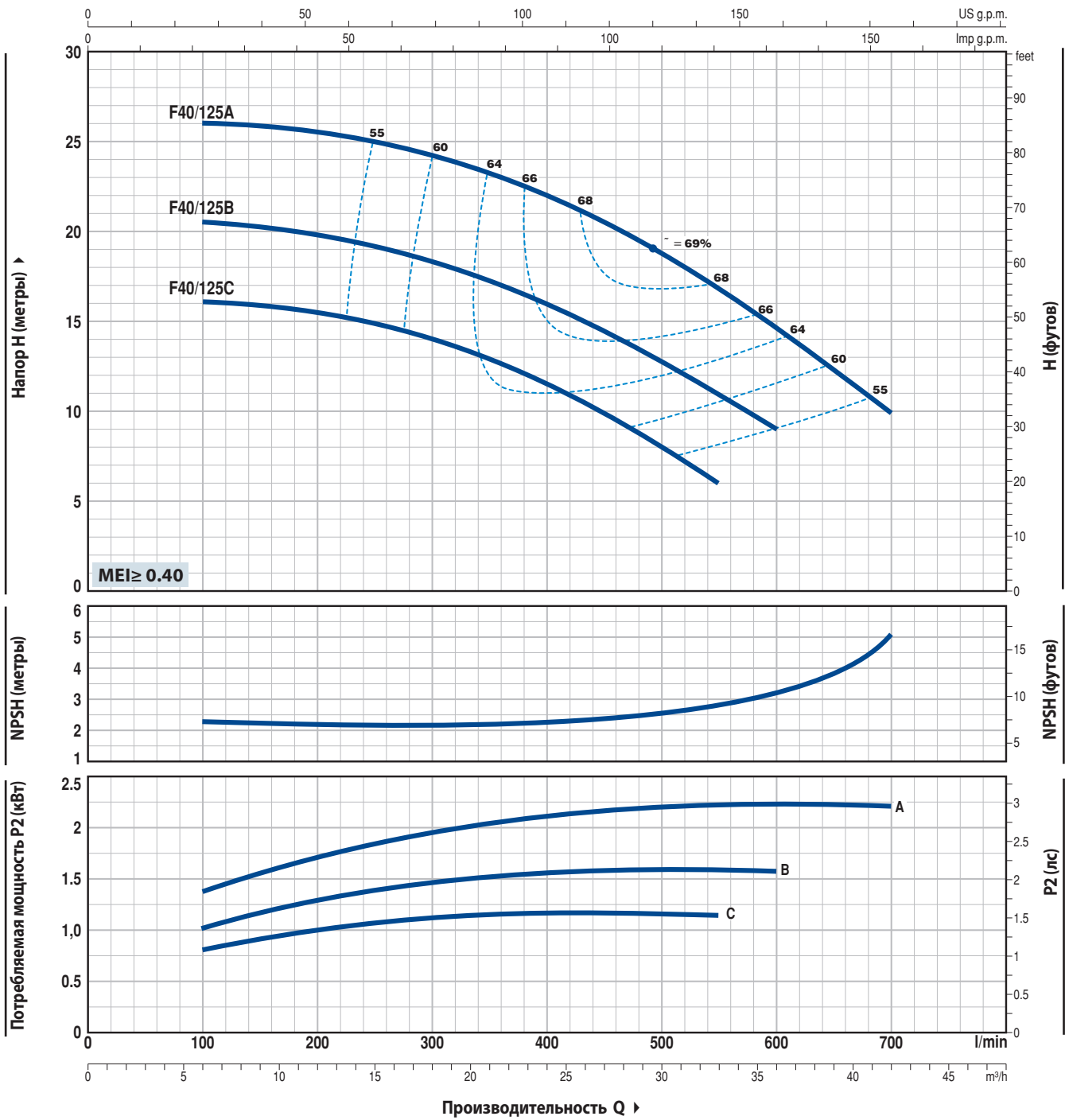
МОДЕЛЬ	Мощность (P2)		Q	Производительность Q											
	кВт	л.с.		0	6	9	12	15	18	21	24	27	30		
Трехфазный			l/мин	0	100	150	200	250	300	350	400	450	500		
F 32/250C	9.2	12.5	H метр	76	75	74.5	73	71.5	69.5	67	64	60			
F 32/250B	11	15		88	87	86	85	83	81	79	76.5	73.5	70		
F 32/250A	15	20		98	97	96	95	93	91	89	86.5	83.5	80		

Q - Производительность H - Общий манометрический напор HS - Высота всасывания
 Допустимое отклонение характеристик насосов соответствует классу 3B согласно EN ISO 9906.

F40/125

РАБОЧИЕ ХАРАКТЕРИСТИКИ И ТЕХНИЧЕСКИЕ ДАННЫЕ

50 Гц n= 2900 об/мин HS= 0 м

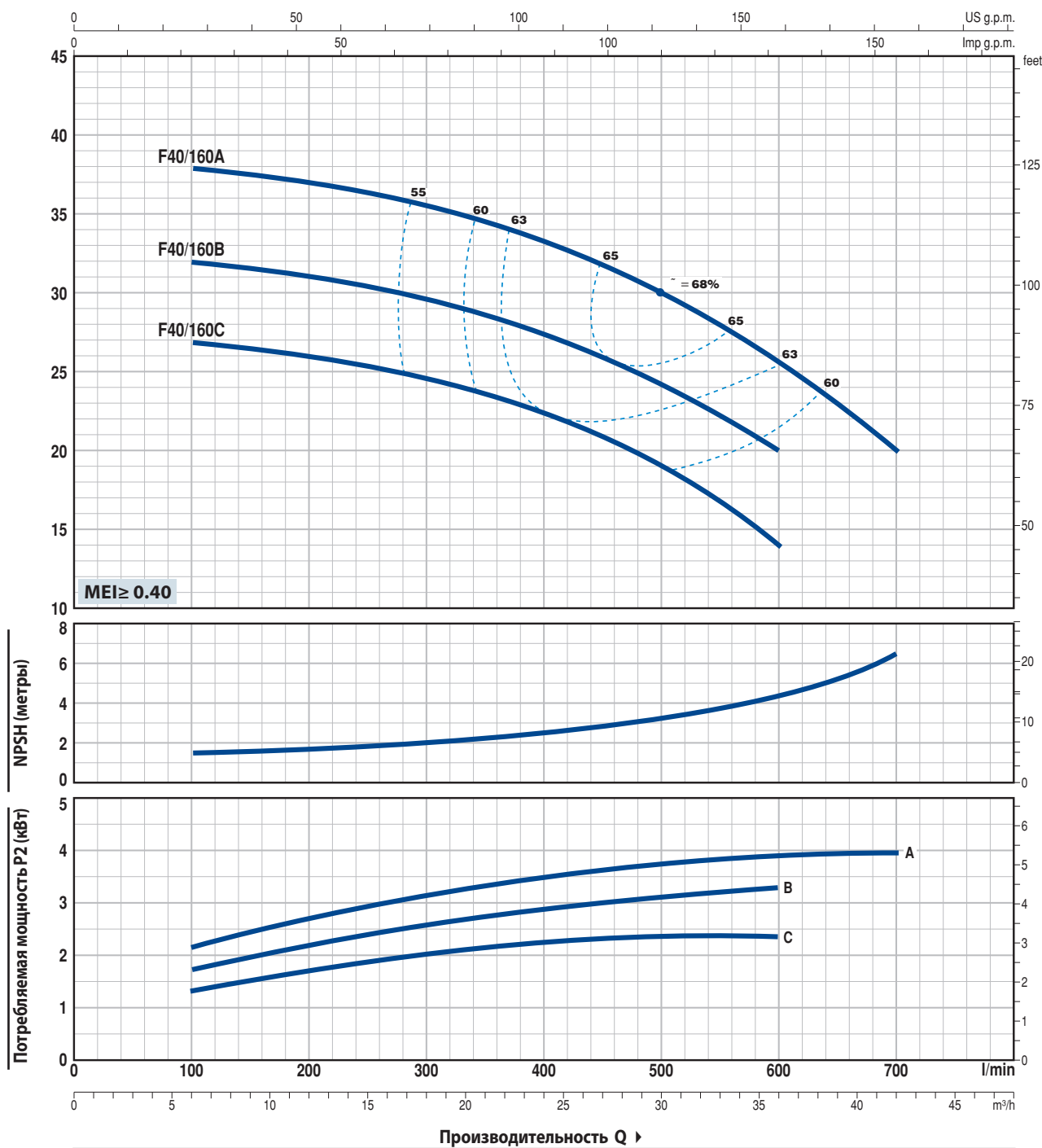


Модель		МОЩНОСТЬ (P2)		Q л/мин	Q													
Однофазный	Трехфазный	кВт	л.с.		0	6	12	18	24	30	33	36	39	42				
Fm 40/125C	F 40/125C	1,1	1,5	0	100	200	300	400	500	550	600	650	700					
				H метры	16	16	15,5	14	11,5	8	6							
					20,5	20,5	19,8	18,5	16	12,8	11	9						
					26	26	25,5	24	22	18,5	17	14,5	12,5	10				

Q - Производительность H - Общий манометрический напор HS - Высота всасывания
 Допустимое отклонение характеристик насосов соответствует классу 3B согласно EN ISO 9906.

РАБОЧИЕ ХАРАКТЕРИСТИКИ И ТЕХНИЧЕСКИЕ ДАННЫЕ

50 Гц n= 2900 об/мин HS= 0 м



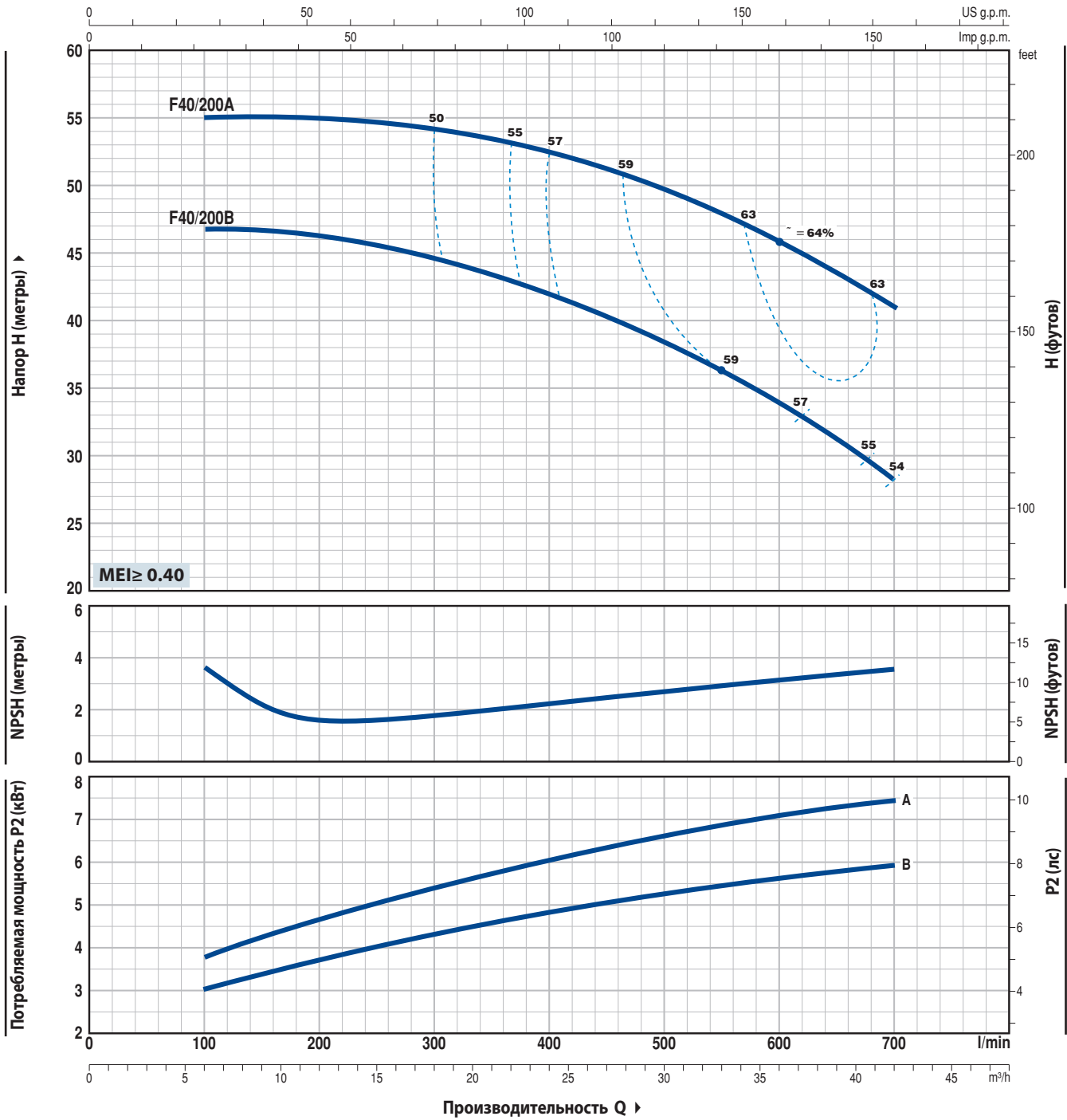
Модель		МОЩНОСТЬ (P2)		Q	H												
Однофазный	Трёхфазный	кВт	л.с.		м³/ч	0	6	9	12	15	18	24	30	36	42		
				л/мин	0	100	150	200	250	300	400	500	600	700			
Fm 40/160C	F 40/160C	2,2	3	H метры	27	27	26,5	26	25,5	25	22,5	19	14				
-	F 40/160B	3	4		32	32	31,5	31	30,5	30	27,5	24	20				
-	F 40/160A	4	5,5		38	38	37,8	37	36,5	36	33,5	30	26	20			

Q - Производительность H - Общий манометрический напор HS - Высота всасывания
 Допустимое отклонение характеристик насосов соответствует классу 3B согласно EN ISO 9906.

F40/200

РАБОЧИЕ ХАРАКТЕРИСТИКИ И ТЕХНИЧЕСКИЕ ДАННЫЕ

50 Гц n= 2900 об/мин HS= 0 м

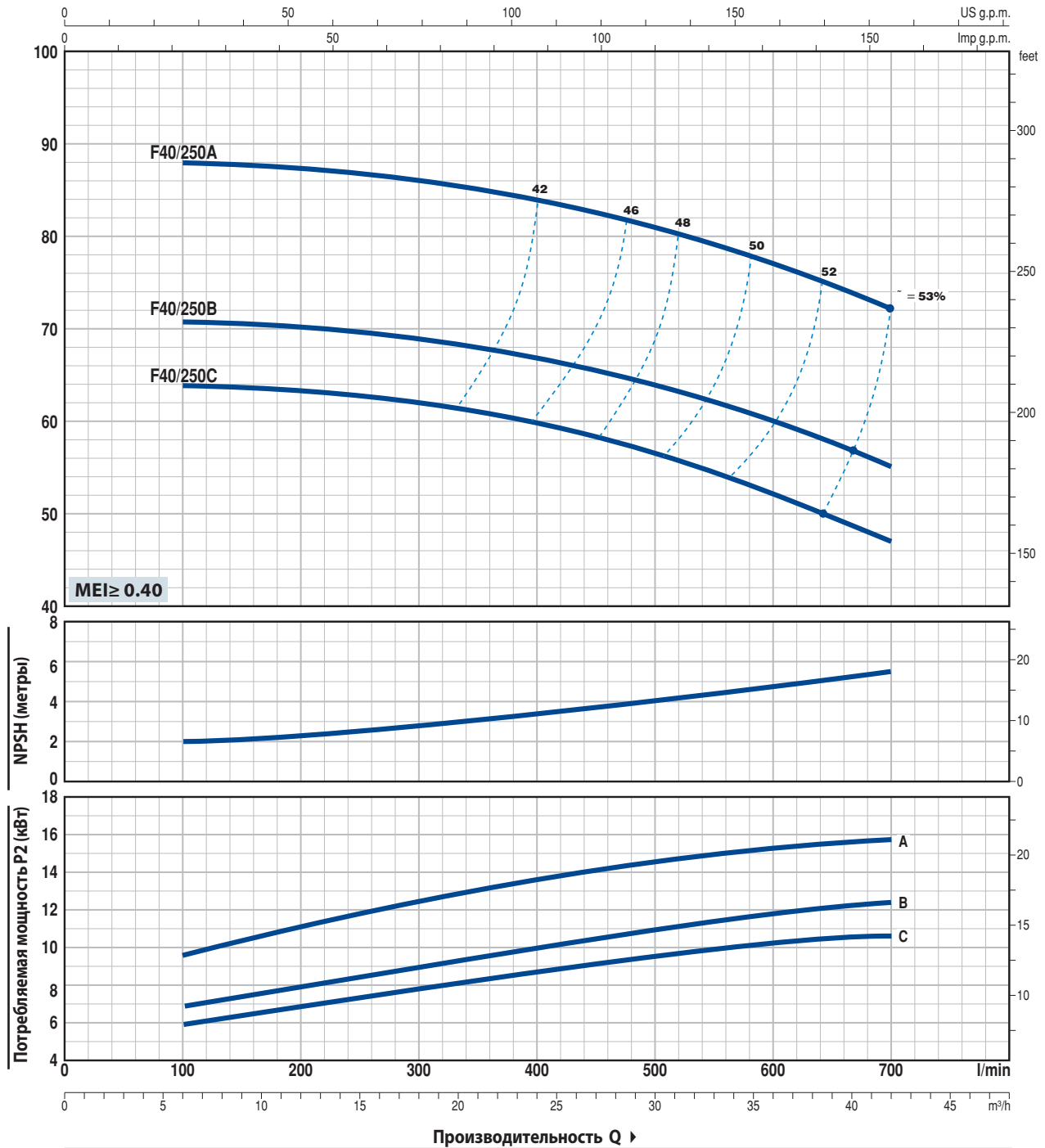


МОДЕЛЬ	МОЩНОСТЬ (P2)		Q	0	6	9	12	15	18	24	30	36	42
	кВт	л.с.		0	100	150	200	250	300	400	500	600	700
Трехфазный													
F 40/200B	5,5	7,5	H метры	48	47	46,5	46	45,5	44,5	42	38	34	28
F 40/200A	7,5	10		56	55	55	55	54,5	54	52,5	49,5	46	41

Q - Производительность H - Общий манометрический напор HS - Высота всасывания
 Допустимое отклонение характеристик насосов соответствует классу 3B согласно EN ISO 9906.

РАБОЧИЕ ХАРАКТЕРИСТИКИ И ТЕХНИЧЕСКИЕ ДАННЫЕ

50 Гц n= 2900 об/мин HS= 0 м



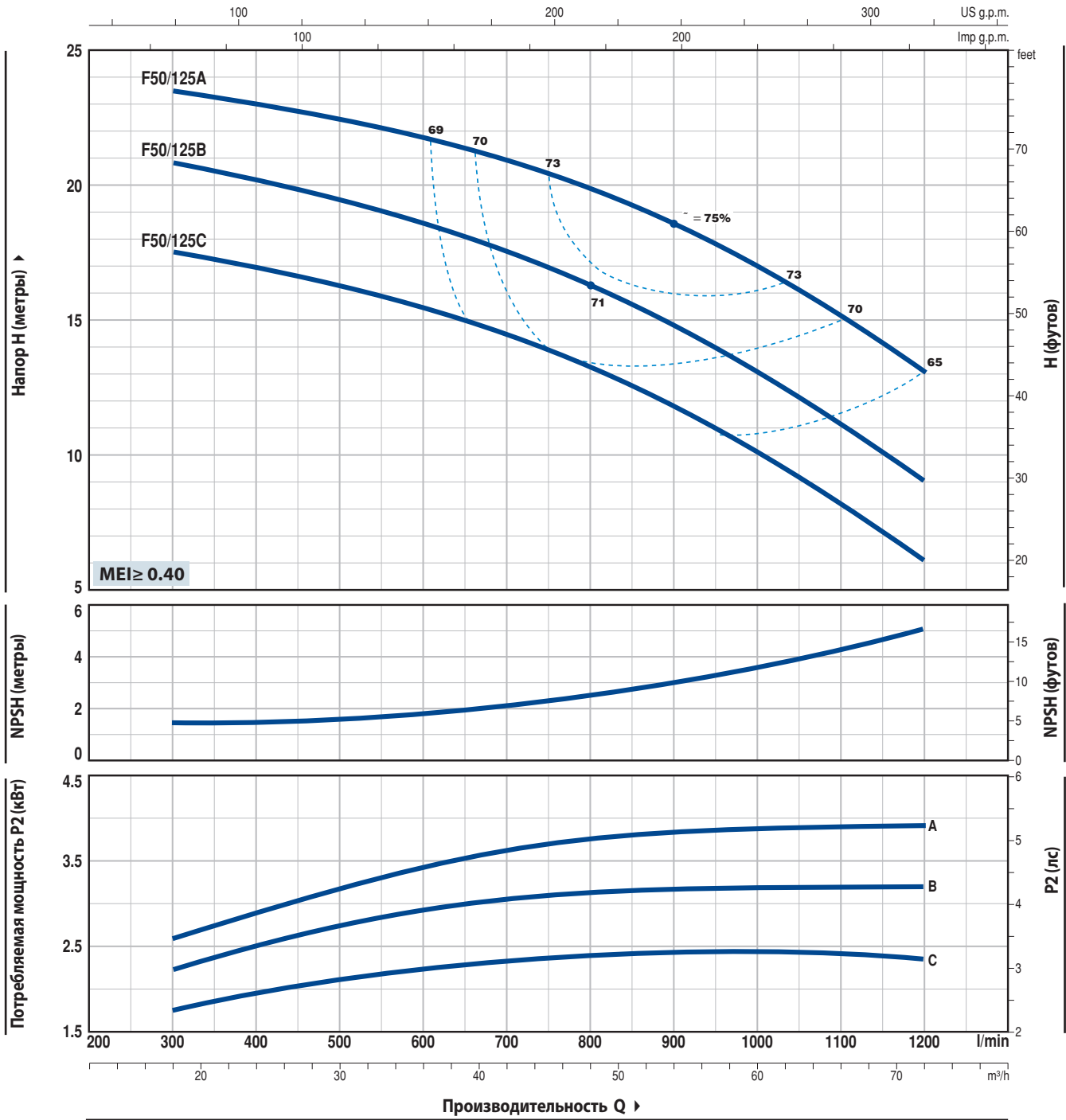
МОДЕЛЬ	МОЩНОСТЬ (P2)		Q	0	6	9	12	15	18	24	30	36	42
	кВт	л.с.		0	100	150	200	250	300	400	500	600	700
Трехфазный			H метры										
F 40/250C	9,2	12,5		64	64	63,5	63	62,5	62	60	56,5	52,5	47
F 40/250B	11	15		71	71	70,5	70	69,5	69	67	64	60	55
F 40/250A	15	20		88	88	87,5	87	86,5	86	84	81	77	72

Q - Производительность H - Общий манометрический напор HS - Высота всасывания
 Допустимое отклонение характеристик насосов соответствует классу 3B согласно EN ISO 9906.

F50/125

РАБОЧИЕ ХАРАКТЕРИСТИКИ И ТЕХНИЧЕСКИЕ ДАННЫЕ

50 Гц n= 2900 об/мин HS= 0 м

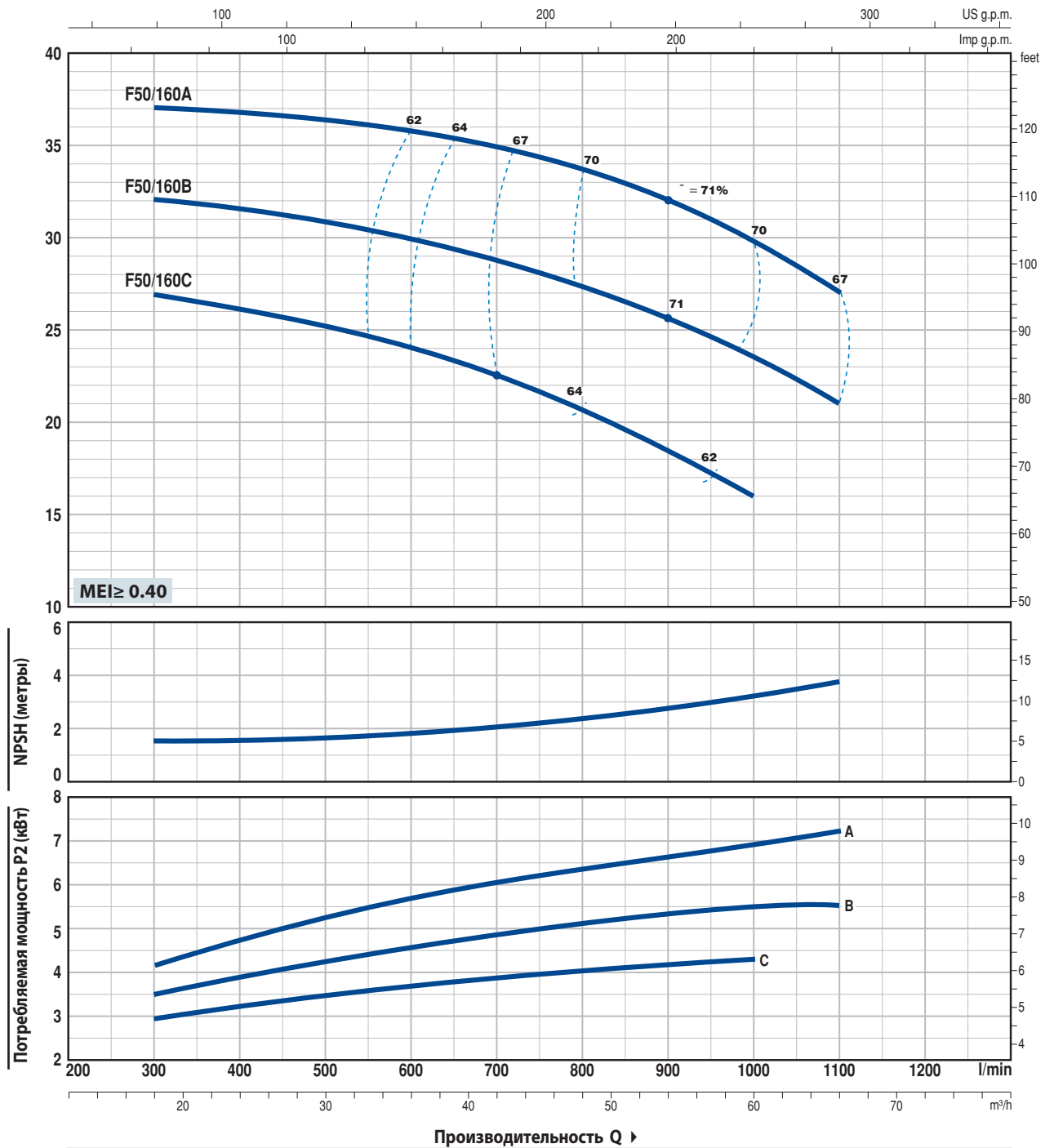


Модель		МОЩНОСТЬ (P2)		Q	H												
Однофазный	Трёхфазный	кВт	л.с.		м³/ч	0	18	24	30	36	42	48	54	60	66	72	
Fm 50/125C	F 50/125C	2,2	3	л/мин	0	300	400	500	600	700	800	900	1000	1100	1200		
-	F 50/125B	3	4	Н метры	18,5	17,5	17	16,5	15,5	14,8	13,5	12	10,5	8,2	6		
-	F 50/125A	4	5,5		21,5	20,7	20	19,5	18,8	17,8	16,5	15	13,5	11,2	9		
					24,5	23,5	23	22,5	21,8	20,8	19,5	18,3	16,8	15	13		

Q - Производительность H - Общий манометрический напор HS - Высота всасывания
 Допустимое отклонение характеристик насосов соответствует классу 3B согласно EN ISO 9906.

РАБОЧИЕ ХАРАКТЕРИСТИКИ И ТЕХНИЧЕСКИЕ ДАННЫЕ

50 Гц n = 2900 об/мин HS = 0 м



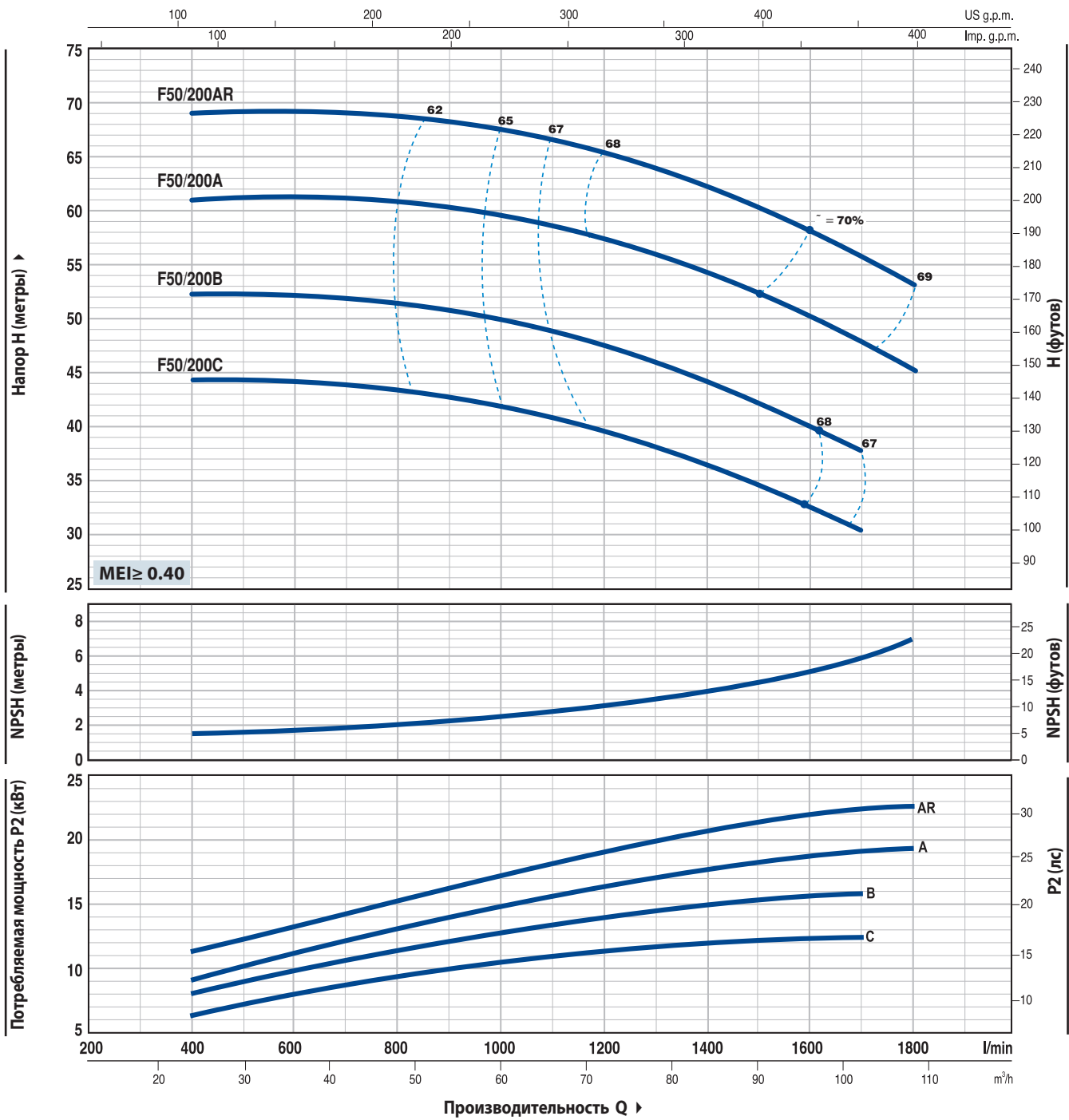
МОДЕЛЬ Трехфазный	МОЩНОСТЬ (P2)		Q л/мин	0	18	24	30	36	42	48	54	60	66
	кВт	л.с.		0	300	400	500	600	700	800	900	1000	1100
F 50/160C	4	5,5	H метры	27	27	26,5	25	24,5	23	20	18,5	16	
F 50/160B	5,5	7,5		33	32	31,7	31	30	29	27	26	24	21
F 50/160A	7,5	10		38	37	36,8	36,5	36	34	33	32	30	27

Q - Производительность H - Общий манометрический напор HS - Высота всасывания
Допустимое отклонение характеристик насосов соответствует классу 3B согласно EN ISO 9906.

F50/200

РАБОЧИЕ ХАРАКТЕРИСТИКИ И ТЕХНИЧЕСКИЕ ДАННЫЕ

50 Гц n= 2900 об/мин HS= 0 м

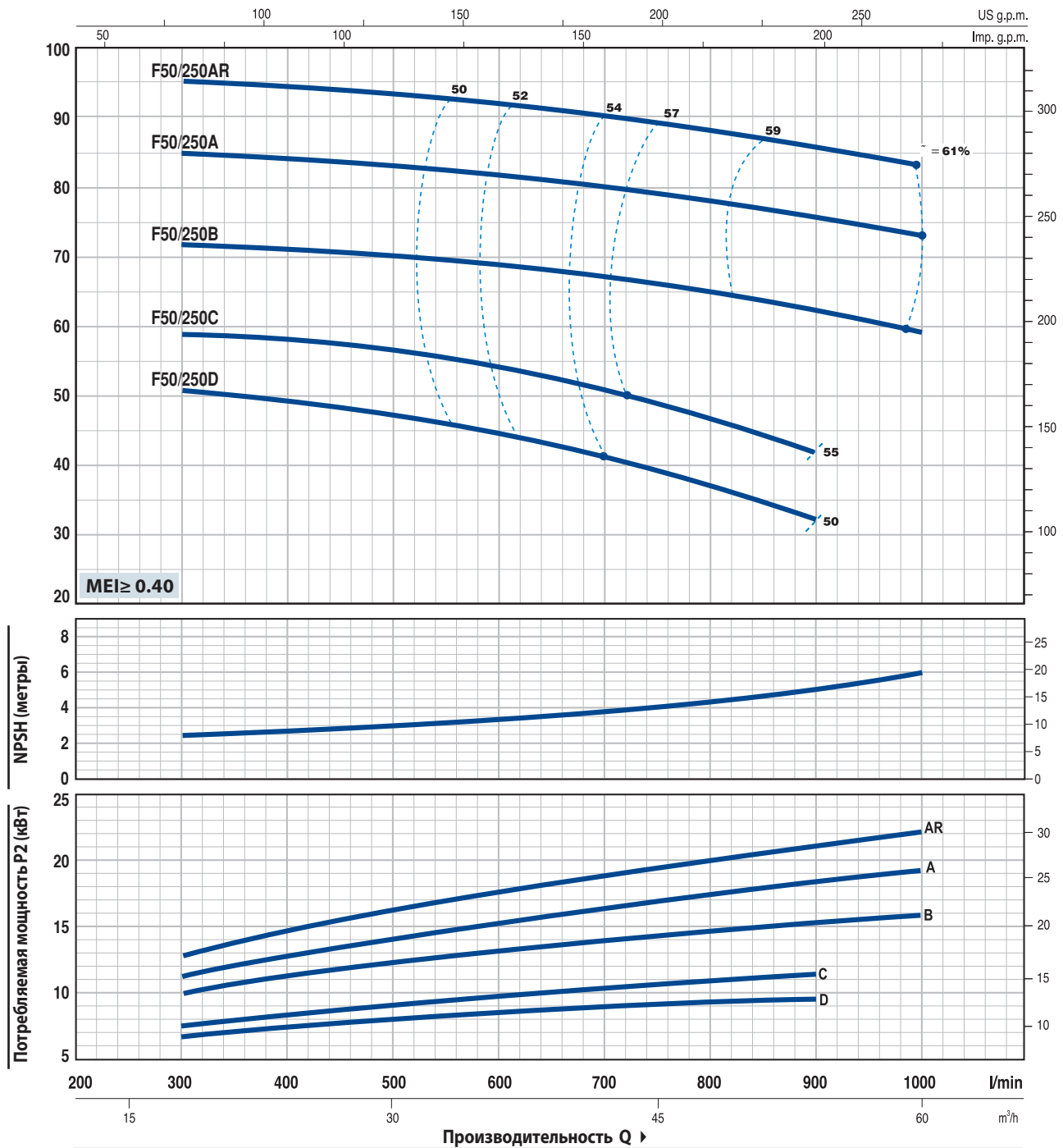


МОДЕЛЬ	МОЩНОСТЬ (P2)		Q	Производительность Q										
	кВт	л.с.		24	36	48	60	72	84	96	102	108		
Трехфазный			л/мин	400	600	800	1000	1200	1400	1600	1700	1800		
F 50/200C	11	15	H метры	44	44	44	42	39	36	33	30			
F 50/200B	15	20		52	52	52	50	47	44	40	38			
F 50/200A	18,5	25		61	61	60,5	60	57	54	50	48	45		
F 50/200AR	22	30		69	69	68,5	68	65	62	58	56	53		

Q - Производительность H - Общий манометрический напор HS - Высота всасывания
 Допустимое отклонение характеристик насосов соответствует классу 3B согласно EN ISO 9906.

РАБОЧИЕ ХАРАКТЕРИСТИКИ И ТЕХНИЧЕСКИЕ ДАННЫЕ

50 Гц n= 2900 об/мин HS= 0 м



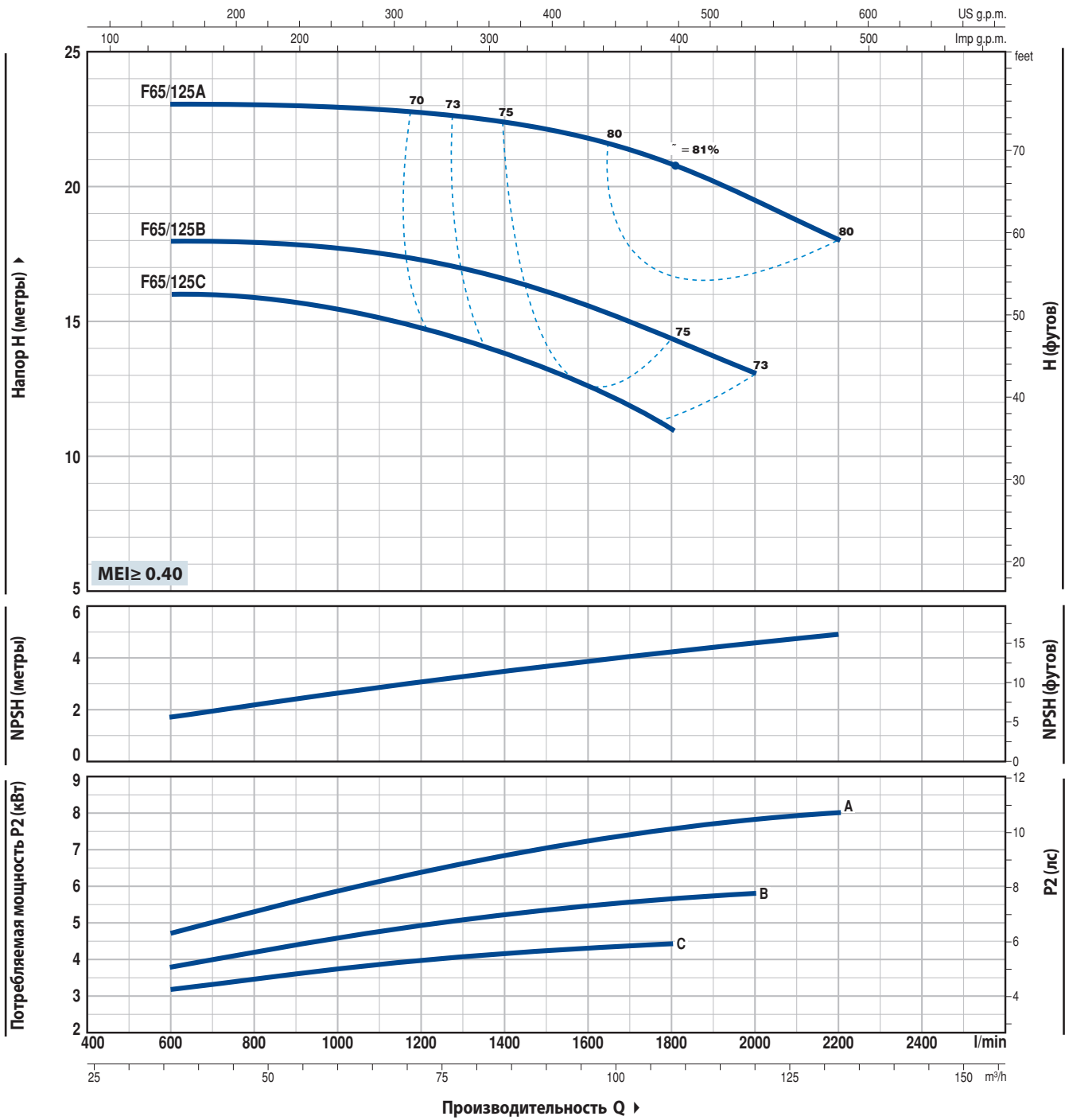
МОДЕЛЬ	МОЩНОСТЬ (P2)		Q	Производительность Q										
	кВт	л.с.		0	18	24	30	36	42	48	54	60		
Трехфазный	кВт	л.с.	л/мин	0	300	400	500	600	700	800	900	1000		
F 50/250D	9,2	12,5	H метры	51	51	49	47	44	41	37	32			
F 50/250C	11	15		59	59	58	57	54	51	47	42			
F 50/250B	15	20		72	72	71	70	69	67	65	62	59		
F 50/250A	18,5	25		85	85	84	83	82	80	78	76	73		
F 50/250AR	22	30		95	95	94	93	92	90	88	86	83		

Q - Производительность H - Общий манометрический напор HS - Высота всасывания
 Допустимое отклонение характеристик насосов соответствует классу 3B согласно EN ISO 9906.

F65/125

РАБОЧИЕ ХАРАКТЕРИСТИКИ И ТЕХНИЧЕСКИЕ ДАННЫЕ

50 Гц n= 2900 об/мин HS= 0 м

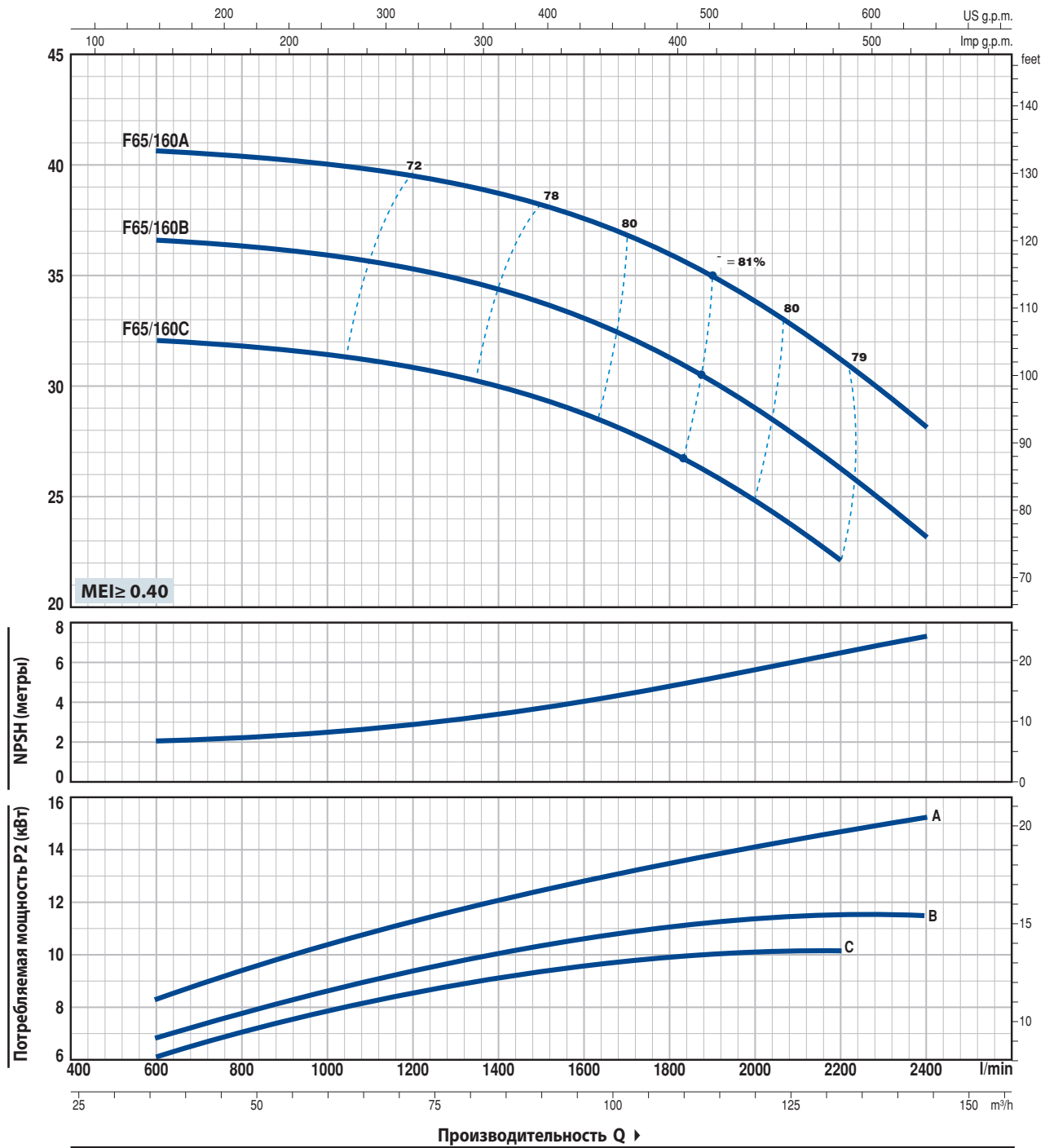


МОДЕЛЬ Трехфазный	МОЩНОСТЬ (P2)		Q л/мин	0	36	48	60	72	84	96	108	120	132
	кВт	л.с.		0	600	800	1000	1200	1400	1600	1800	2000	2200
F 65/125C	4	5,5	H метры	16	16	16	15,5	14,5	13,5	12,5	11		
F 65/125B	5,5	7,5		18	18	18	18	17	16,5	15,5	14,5	13	
F 65/125A	7,5	10		23	23	23	23	22,5	22,5	22	21	19,5	18

Q - Производительность H - Общий манометрический напор HS - Высота всасывания
Допустимое отклонение характеристик насосов соответствует классу 3B согласно EN ISO 9906.

РАБОЧИЕ ХАРАКТЕРИСТИКИ И ТЕХНИЧЕСКИЕ ДАННЫЕ

50 Гц n= 2900 об/мин HS= 0 м



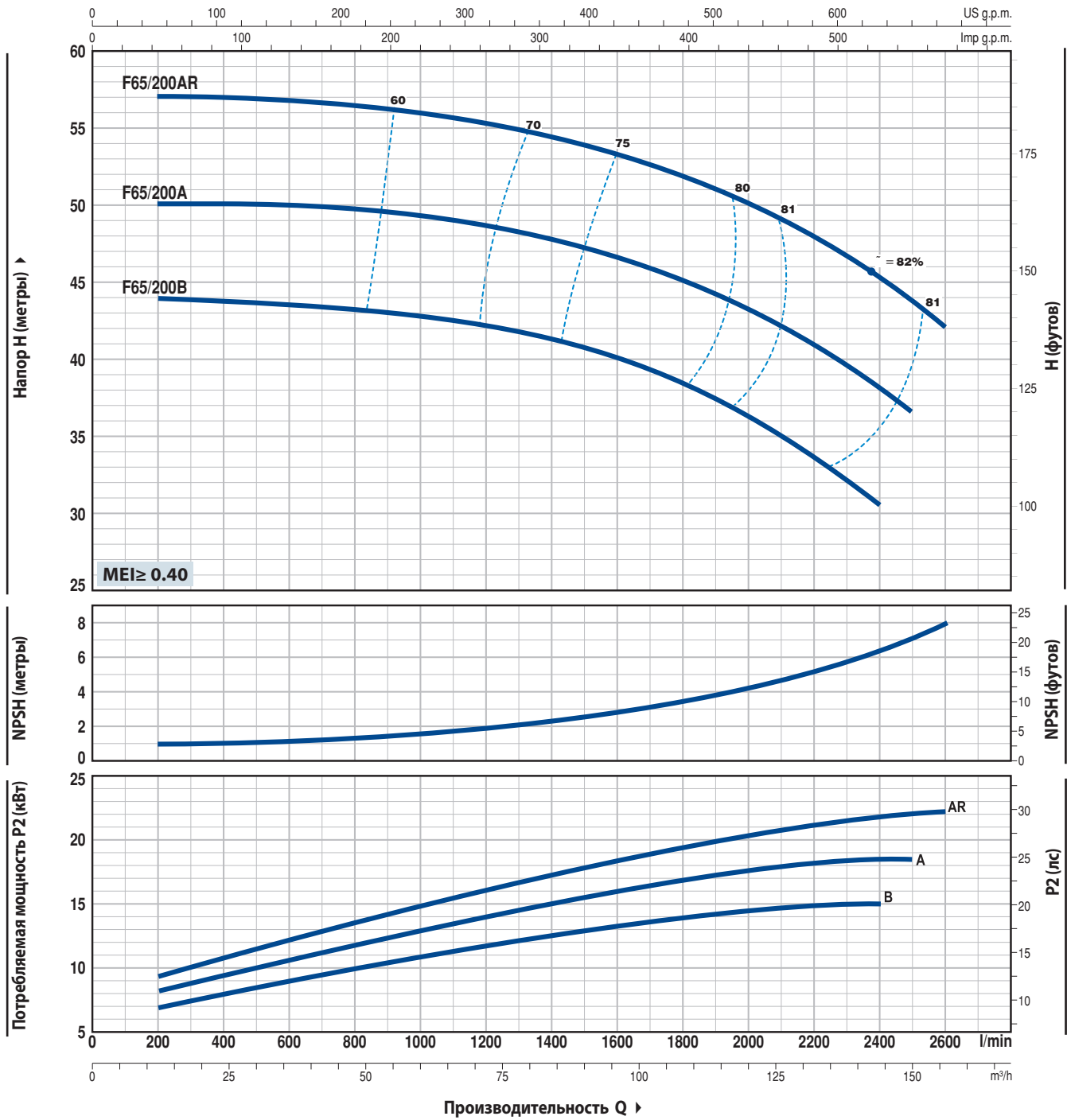
МОДЕЛЬ Трехфазный	МОЩНОСТЬ (P2)		Q	Производительность Q													
	кВт	л.с.		м³/ч	0	36	48	60	72	84	96	108	120	132	144		
			л/мин	0	600	800	1000	1200	1400	1600	1800	2000	2200	2400			
F 65/160C	9,2	12,5	H метры	32	32	32	32	32	30	29	27	25	22				
F 65/160B	11	15		37	36,5	36,5	36	35,5	34	33	31	29	26	23			
F 65/160A	15	20		41	40,5	40,5	40	39,5	39	37,5	36	34	31	28			

Q - Производительность H - Общий манометрический напор HS - Высота всасывания
 Допустимое отклонение характеристик насосов соответствует классу 3B согласно EN ISO 9906.

F65/200

РАБОЧИЕ ХАРАКТЕРИСТИКИ И ТЕХНИЧЕСКИЕ ДАННЫЕ

50 Гц n=2900 об/мин HS=0 м

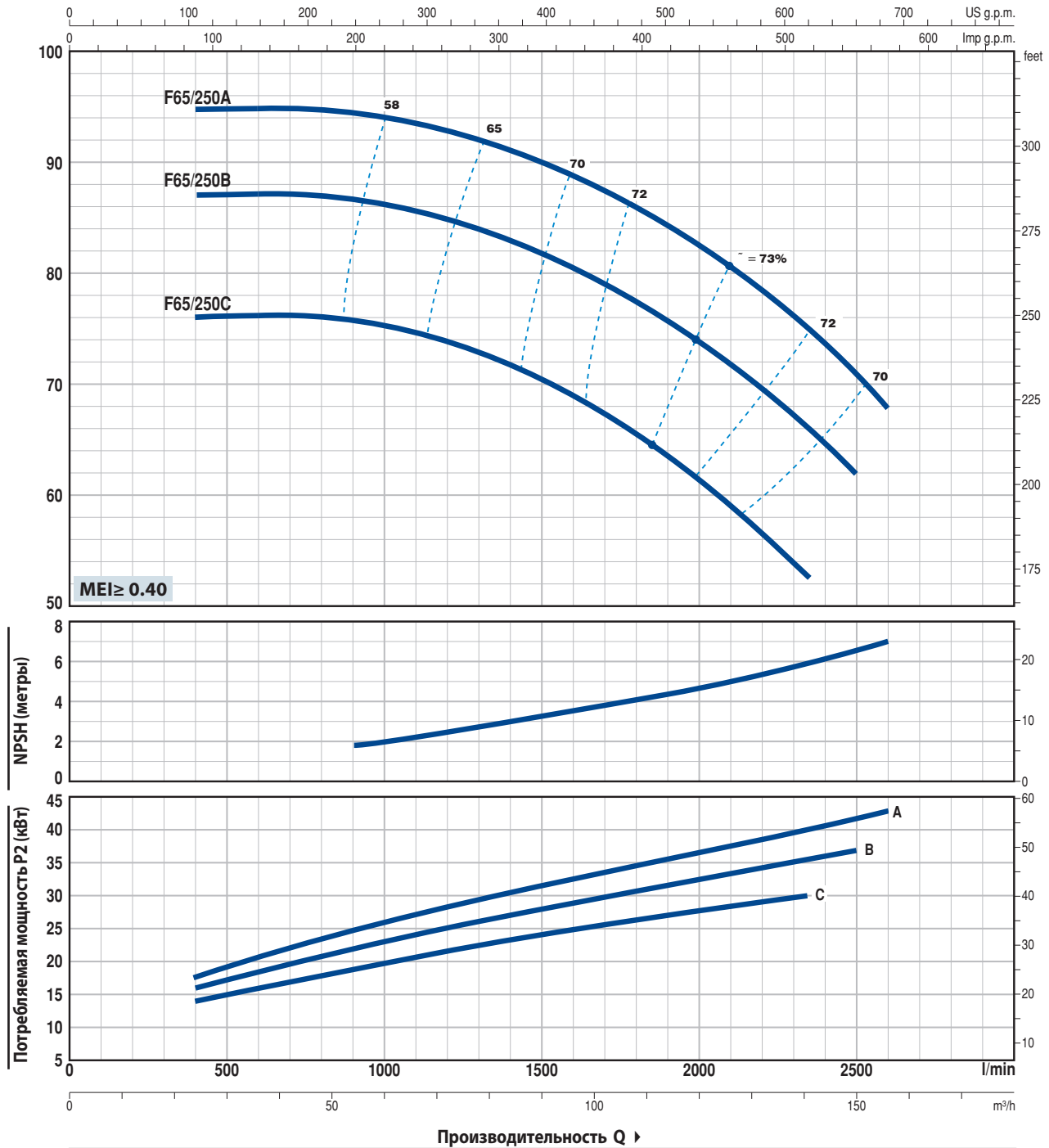


МОДЕЛЬ	МОЩНОСТЬ (P2)		Q	12	36	48	60	72	84	96	108	120	132	144	150	156
	кВт	л.с.		л/мин	200	600	800	1000	1200	1400	1600	1800	2000	2200	2400	2500
Трехфазный			H метры													
F 65/200B	15	20		44	43,5	43,3	43	42,5	41,5	40	38,5	36,5	34	30,5		
F 65/200A	18,5	25		50	50	50	49,5	49	48	46,5	45	43	41	38	36,5	
F 65/200AR	22	30		57	57	57	56	55,5	54,5	53,5	52	50	48	45,5	43,5	42

Q - Производительность H - Общий манометрический напор HS - Высота всасывания
Допустимое отклонение характеристик насосов соответствует классу 3B согласно EN ISO 9906.

РАБОЧИЕ ХАРАКТЕРИСТИКИ И ТЕХНИЧЕСКИЕ ДАННЫЕ

50 Гц n = 2900 об/мин HS = 0 м



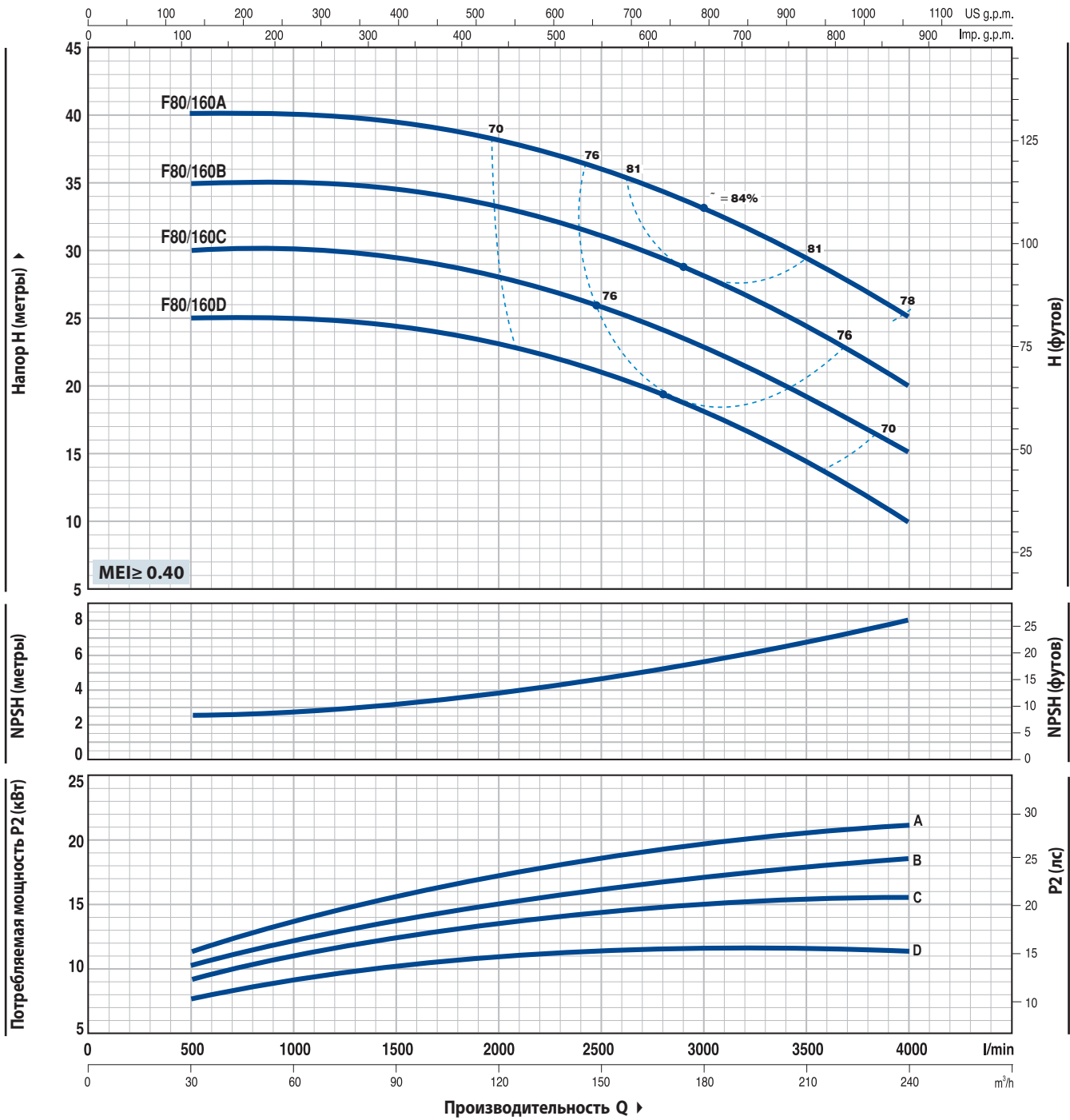
МОДЕЛЬ Трехфазный	МОЩНОСТЬ (P2)		Q	Производительность Q										
	кВт	л.с.		м³/ч	24	40	60	80	100	120	141	150	156	
F 65/250C	30	40	л/мин	400	667	1000	1333	1667	2000	2350	2500	2600		
F 65/250B	37	50	Н метры	76	76	75,5	72,5	68	61,5	53				
F 65/250A	45	60		87	87	86	84	80	74	66,5	62			
				95	95	94	92	88	82,5	75	71	68		

Q - Производительность Н - Общий манометрический напор HS - Высота всасывания
 Допустимое отклонение характеристик насосов соответствует классу 3B согласно EN ISO 9906.

F80/160

РАБОЧИЕ ХАРАКТЕРИСТИКИ И ТЕХНИЧЕСКИЕ ДАННЫЕ

50 Гц n= 2900 об/мин HS= 0 м

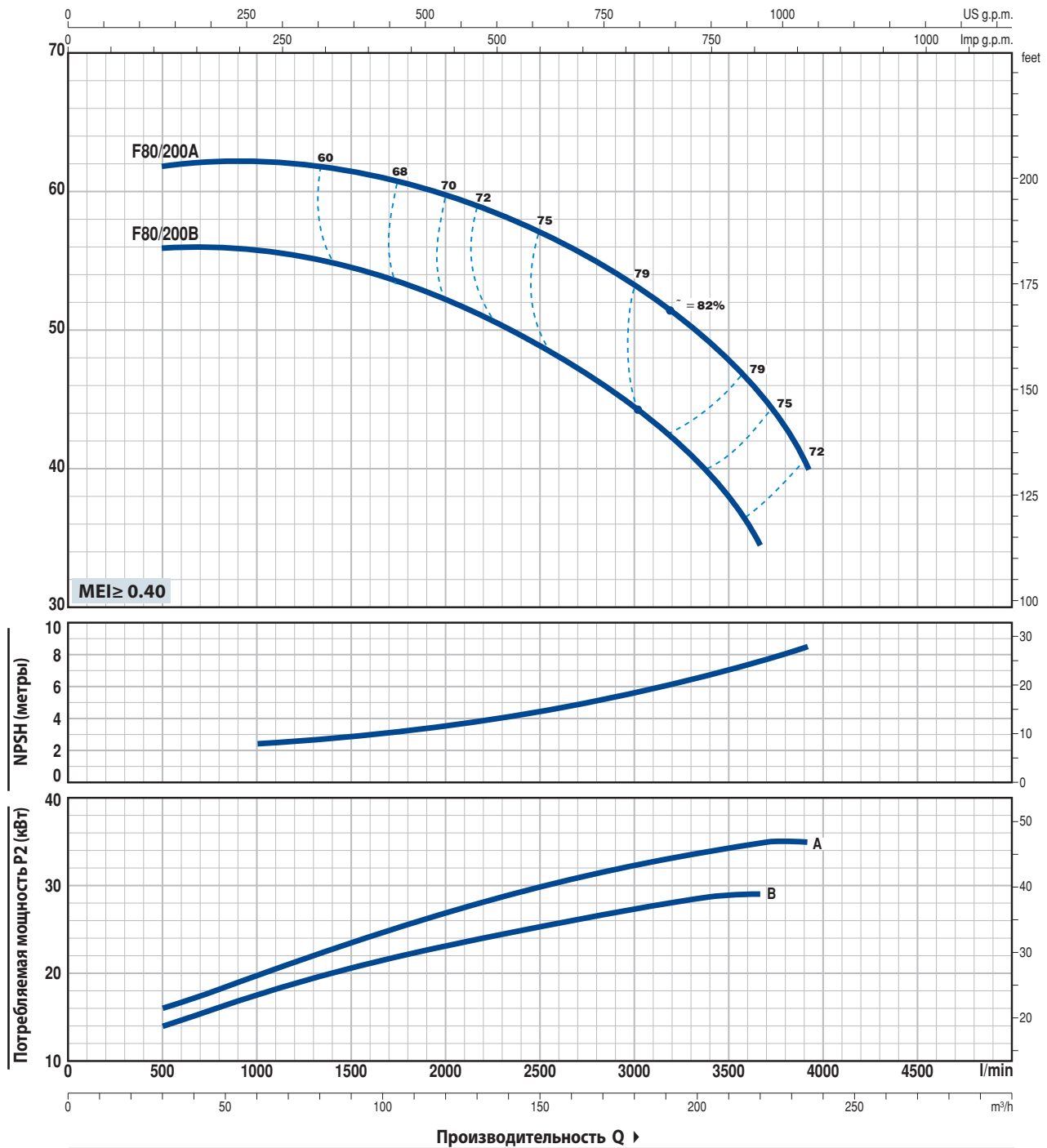


МОДЕЛЬ	МОЩНОСТЬ (P2)		Q	Производительность Q											
	кВт	л.с.		0	30	60	90	120	150	180	210	240			
Трехфазный				0	500	1000	1500	2000	2500	3000	3500	4000			
F 80/160D	11	15	H метры	25	25	25	24,5	23,5	21	18	14,5	10			
F 80/160C	15	20		30	30	30	29,5	28,5	26	23	19,5	15			
F 80/160B	18,5	25		35	35	35	34,5	33,5	31	28,5	24,5	20			
F 80/160A	22	30		40	40	40	39,5	38,5	36	33	29,5	25			

Q - Производительность H - Общий манометрический напор HS - Высота всасывания
 Допустимое отклонение характеристик насосов соответствует классу 3B согласно EN ISO 9906.

РАБОЧИЕ ХАРАКТЕРИСТИКИ И ТЕХНИЧЕСКИЕ ДАННЫЕ

50 Гц n= 2900 об/мин HS= 0 м



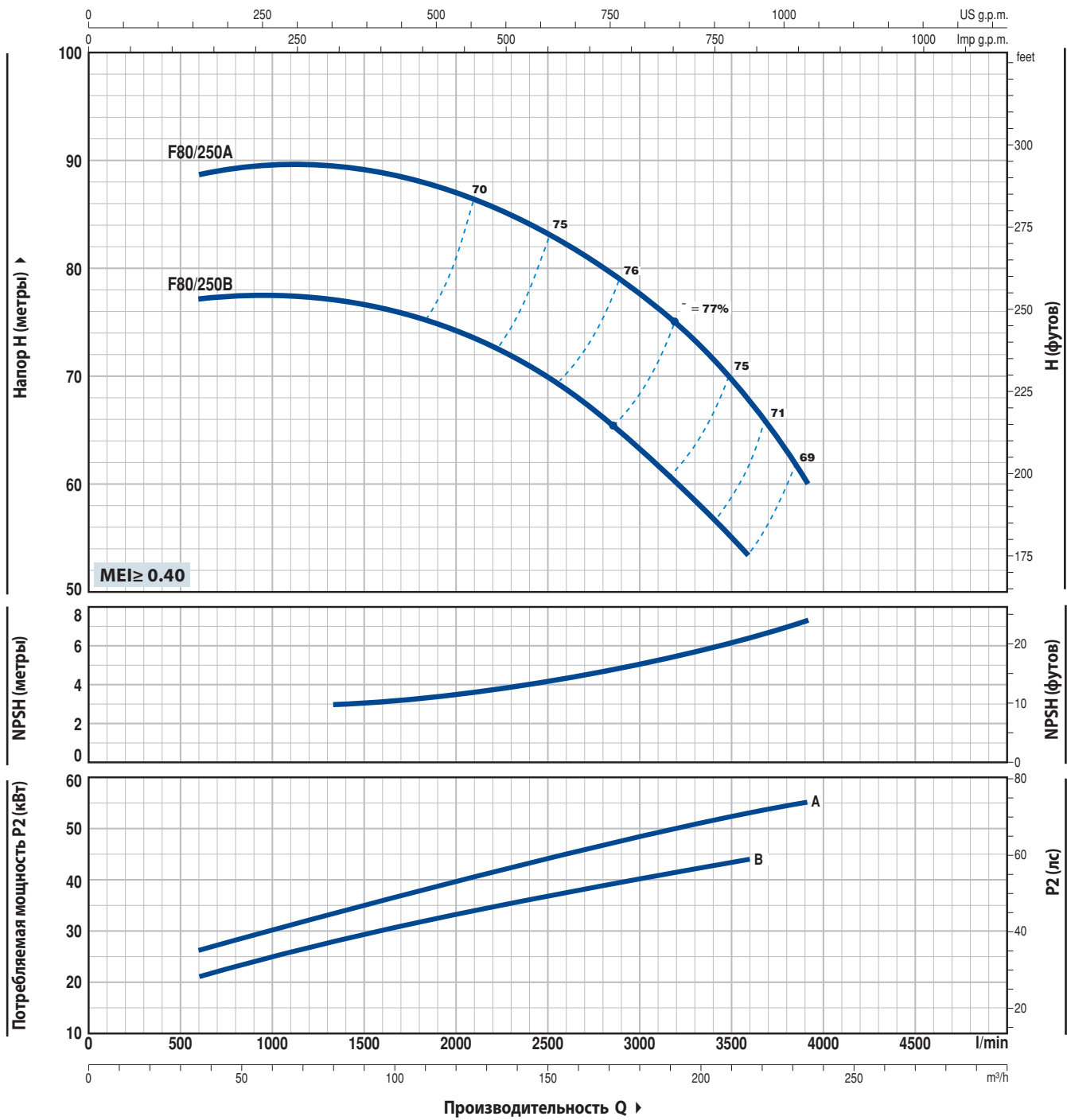
МОДЕЛЬ Трёхфазный	МОЩНОСТЬ (P2)		Q м³/ч л/мин	30	50	100	150	200	219	234
	кВт	л.с.		500	833	1667	2500	3333	3650	3900
F 80/200B	30	40	H метры	56	56	54	49	41	34,5	
F 80/200A	37	50		62	62	61	57	50	45,5	40

Q - Производительность H - Общий манометрический напор HS - Высота всасывания
 Допустимое отклонение характеристик насосов соответствует классу 3B согласно EN ISO 9906.

F80/250

РАБОЧИЕ ХАРАКТЕРИСТИКИ И ТЕХНИЧЕСКИЕ ДАННЫЕ

50 Гц n= 2900 об/мин HS= 0 м

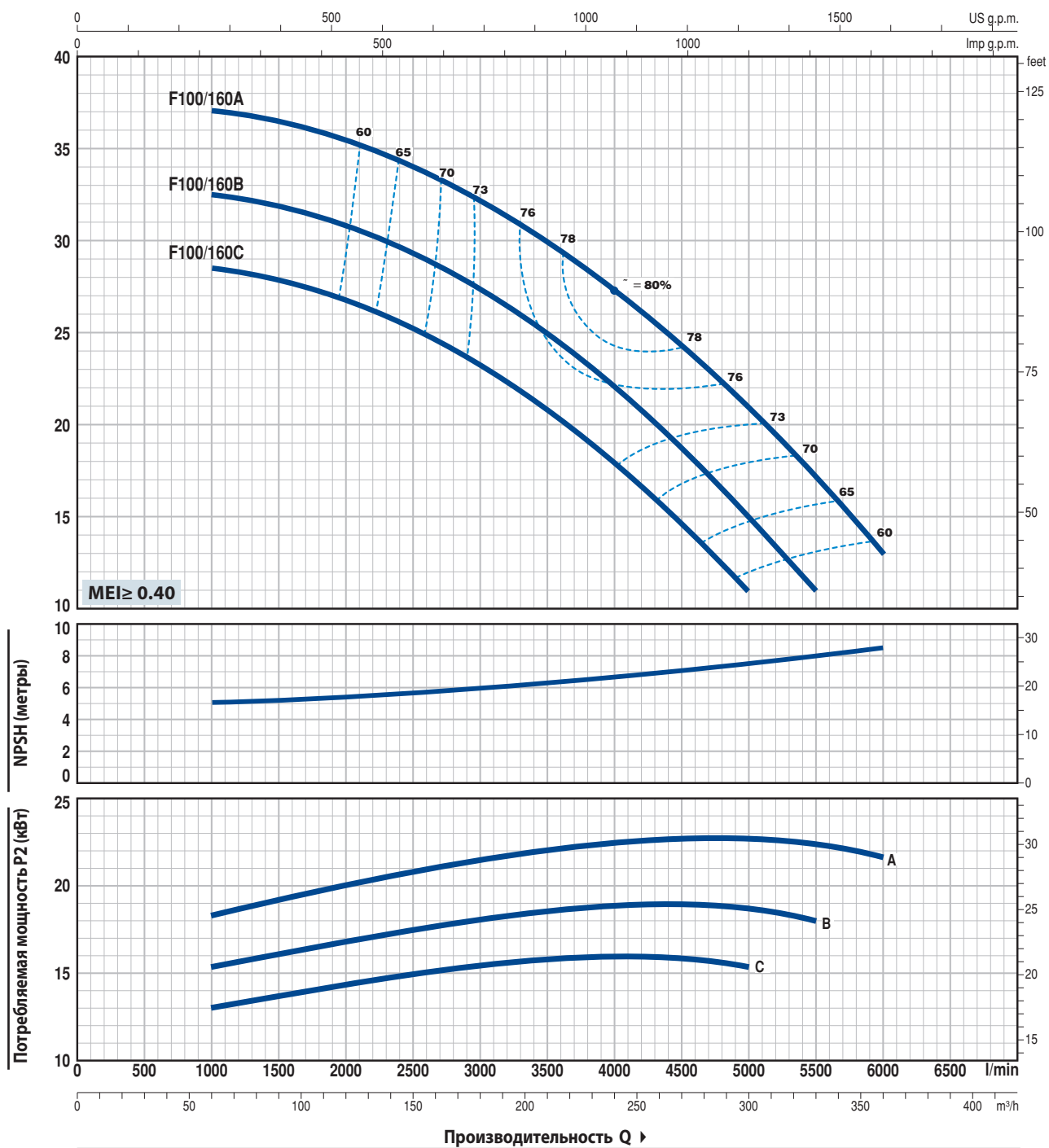


МОДЕЛЬ	МОЩНОСТЬ (P2)		Q	Производительность Q						
	кВт	л.с.		м³/ч	л/мин	л/мин	л/мин	л/мин	л/мин	л/мин
Трехфазный				36	50	100	150	200	216	234
F 80/250B	45	60	H метры	600	833	1667	2500	3333	3600	3900
F 80/250A	55	75	H метры	77	77,5	76	70,5	58,5	54	
			H метры	88,5	89,5	89	83	72	68	60

Q - Производительность H - Общий манометрический напор HS - Высота всасывания
 Допустимое отклонение характеристик насосов соответствует классу 3B согласно EN ISO 9906.

РАБОЧИЕ ХАРАКТЕРИСТИКИ И ТЕХНИЧЕСКИЕ ДАННЫЕ

50 Гц n = 2900 об/мин HS = 0 м



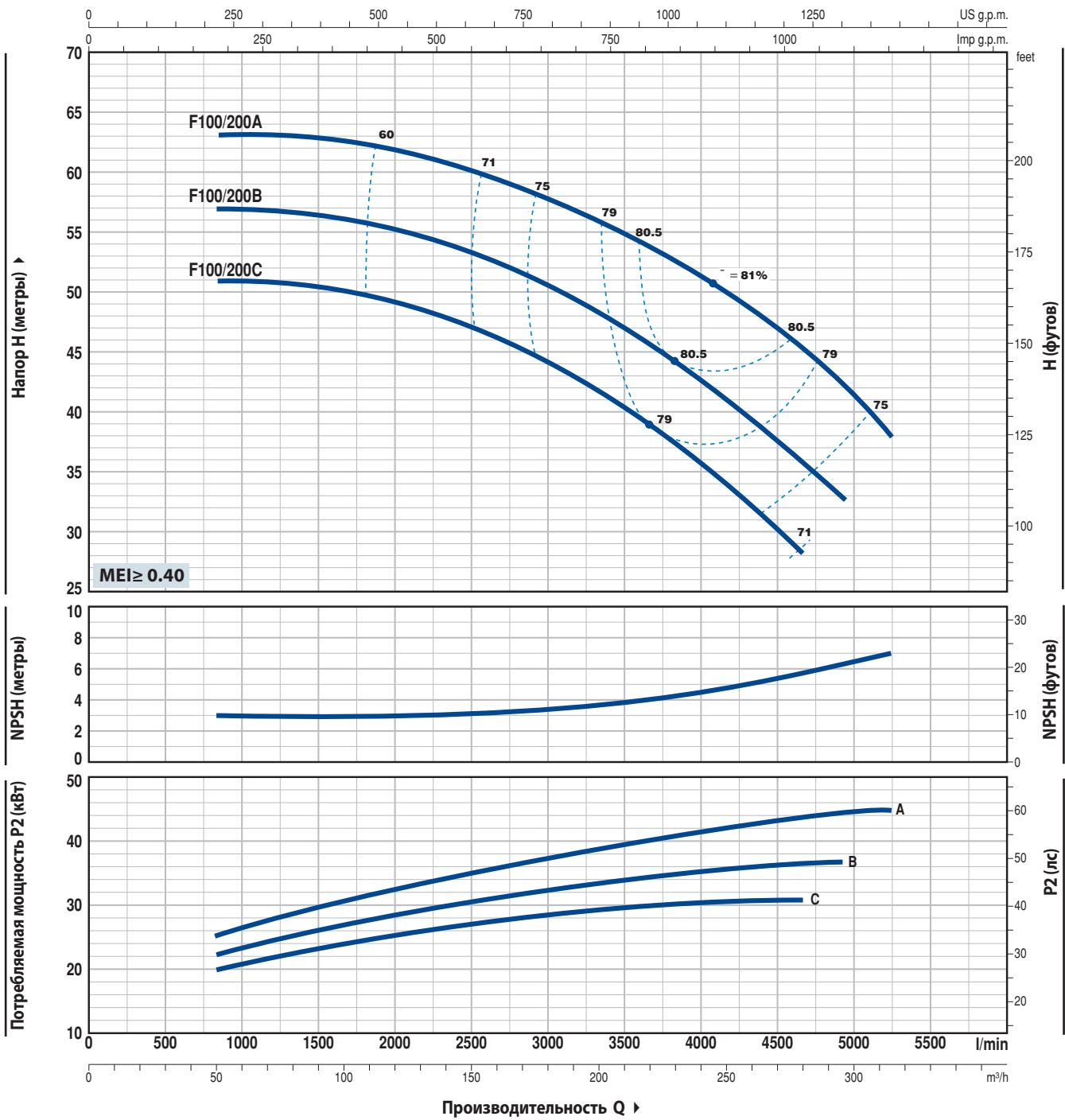
МОДЕЛЬ Трехфазный	Мощность (P2)		Q m³/h l/мин	60	90	120	150	180	210	240	270	300	312	330
	кВт	л.с.		1000	1500	2000	2500	3000	3500	4000	4500	5000	5200	5500
F 100/160C	15	20	H метр	30	29	27.5	25.5	23.5	21	18.5	15.5	12		
F 100/160B	18.5	25		34	33	31.5	30	28	25.5	22.5	19.5	16	14.5	
F 100/160A	22	30		38	37	36	34	32	30	27.5	24.5	21	20	17.5

Q - Производительность H - Общий манометрический напор HS - Высота всасывания
 Допустимое отклонение характеристик насосов соответствует классу 3B согласно EN ISO 9906.

F 100/200

РАБОЧИЕ ХАРАКТЕРИСТИКИ И ТЕХНИЧЕСКИЕ ДАННЫЕ

50 Гц n = 2900 об/мин HS = 0 м

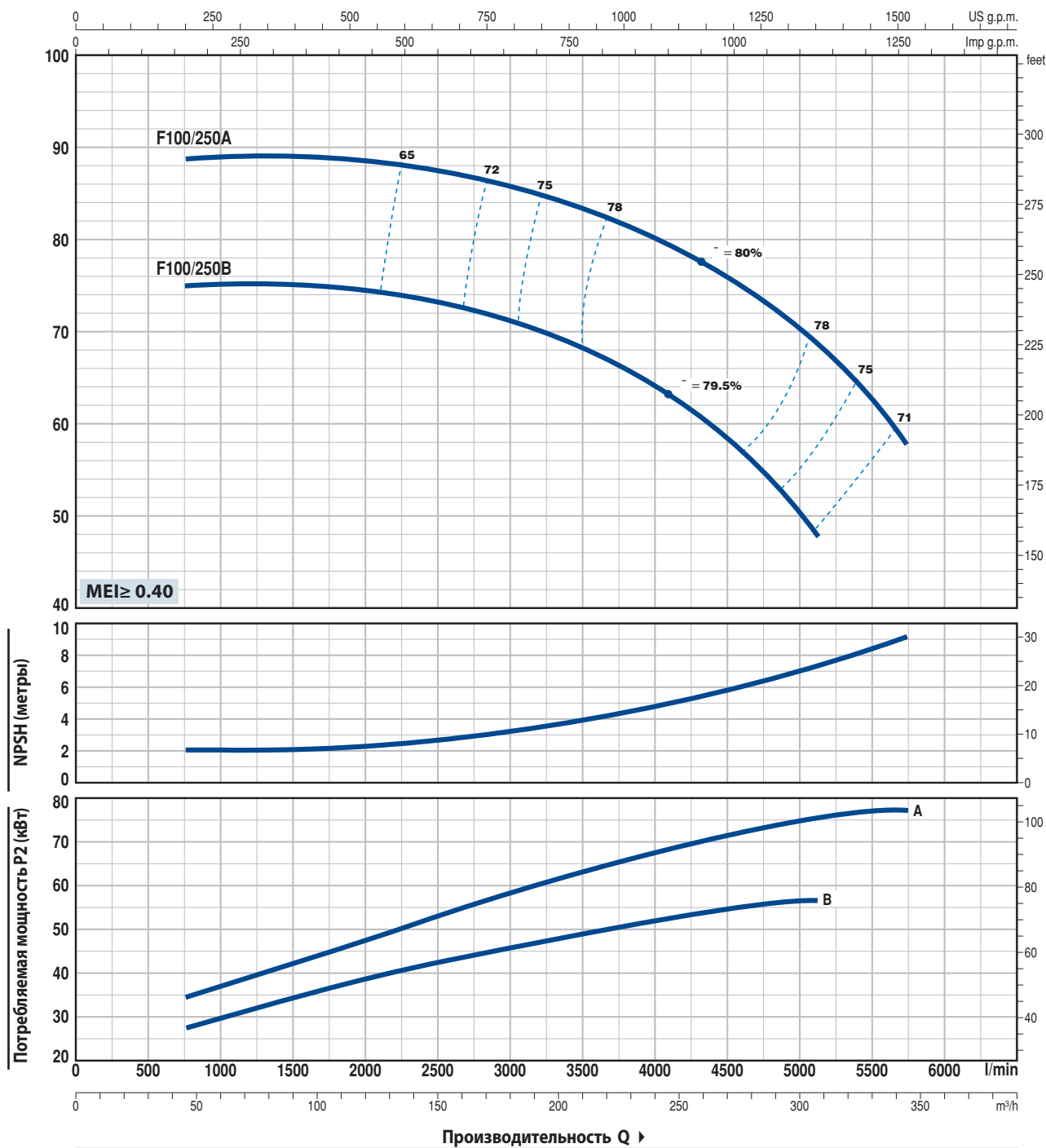


МОДЕЛЬ	Мощность (P2)		Q	Производительность Q												
	кВт	л.с.		0	50	96	150	180	210	240	279	294	300	315		
Трехфазный			l/мин	0	833	1600	2500	3000	3500	4000	4650	4900	5000	5250		
F 100/200C	30	40	H метр	51	51	50	47	44	40.5	35.5	28					
F 100/200B	37	50		57	57	56	53	50.5	47	42.5	36	33				
F 100/200A	45	60		63	63	62.5	60	58	55	51.5	45	42.5	41.5	38		

Q - Производительность H - Общий манометрический напор HS - Высота всасывания
 Допустимое отклонение характеристик насосов соответствует классу 3B согласно EN ISO 9906.

РАБОЧИЕ ХАРАКТЕРИСТИКИ И ТЕХНИЧЕСКИЕ ДАННЫЕ

50 Гц n= 2900 об/мин HS= 0 м



МОДЕЛЬ Трехфазный	Мощность (P2)		Q m³/h l/мин	48	96	150	180	210	240	300	309	345
	кВт	л.с.		800	1600	2500	3000	3500	4000	5000	5150	5750
F 100/250B	55	75	H метр	75	75	73	71	68	64	50.5	48	
F 100/250A	75	100		89	89	87.5	86	83.5	80.5	70	68	58

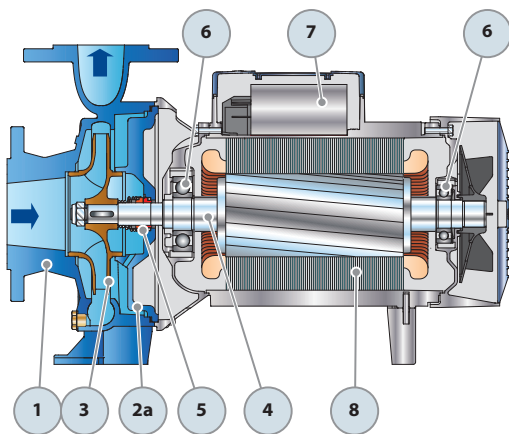
Q - Производительность H - Общий манометрический напор HS - Высота всасывания
 Допустимое отклонение характеристик насосов соответствует классу 3B согласно EN ISO 9906.

ПОЗ. КОМПОНЕНТ КОНСТРУКТИВНЫЕ ХАРАКТЕРИСТИКИ

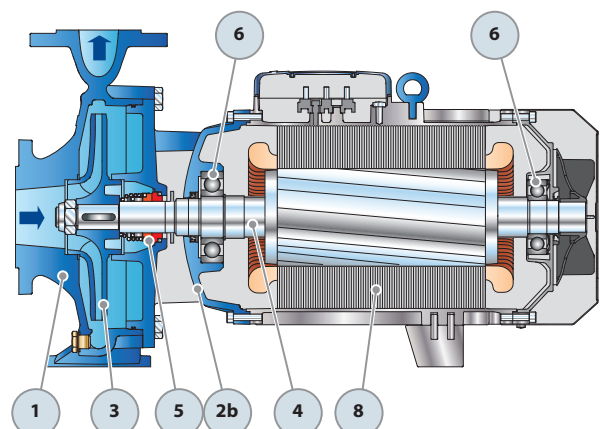
1	КОРПУС НАСОСА	Чугун, фланцевые всасывающий и напорный патрубки						
2a	ФЛАНЕЦ	Чугун	для F32/160, F32/200, F40/125, F40/160, F40/200, F50/125, F50/160, F65/125					
2b	ФЛАНЕЦ	Чугун	для F32/250, F40/250, F50/200, F50/250, F65/160, F65/200, F65/250, F80/160, F80/200, F80/250, F100/160, F100/200, F100/250					
3	РАБОЧЕЕ КОЛЕСО	Латунь	для F32/160, F32/200, F40/125, F40/160, F40/200, F50/125, F50/160					
		Чугун	для F32/250, F40/250, F50/200, F50/250, F65/125, F65/160, F65/200, F65/250, F80/160, F80/200, F80/250, F100/160, F100/200, F100/250					
4	ВАЛ ДВИГАТЕЛЯ	Нержавеющая сталь AISI 431						
5	МЕХАНИЧЕСКОЕ УПЛОТНЕНИЕ	Электронасос		УплотнениеВал		Материалы		
		<i>Модель</i>		<i>Модель</i>	<i>Диаметр</i>	<i>Неподвижное кольцо</i>	<i>Вращающееся кольцо</i>	<i>Эластомер</i>
		F32/160, F40/125, F40/160, 50/125		FN-20	Ø 20 мм	Графит	Керамика	NBR
		F32/200, F40/200, F50/160, F65/125		FN-24	Ø 24 мм	Графит	Керамика	NBR
		F50/200, F65/160, F65/200, F80/160, F100/160		FN-32 NU	Ø 32 мм	Графит	Керамика	NBR
		F32/250, F40/250, F50/250		FN-38	Ø 38 мм	Графит	Керамика	NBR
		F65/250, F80/200, F80/250B, F100/200		FN-40 NU	Ø 40 мм	Графит	Керамика	NBR
		F80/250A, F100/250	FN-45 NU	Ø 45 мм	Графит	Керамика	NBR	
6	ПОДШИПНИКИ	Электронасос		Модель	Электронасос		Модель	
		F32/160C	F40/160C	6206 ZZ-C3 / 6204 ZZ	F32/250	F50/200	6310 ZZ-C3 / 6308 ZZ-C3	
		F32/160B	F50/125C		F40/250	F65/160		
		F40/125			F50/250	F80/160		
		Fm32/160B	F32/160A	6206 ZZ-C3 / 6205 ZZ	F65/200	F100/160	6312 ZZ-C3 / 6212 ZZ-C3	
		Fm40/160C	F40/160B		F65/250	F80/200		
		Fm50/125C	F50/125B	6306 ZZ-C3 / 6206 ZZ-C3	F80/250B	F100/200	6314 ZZ-C3 / 6313 ZZ-C3	
F40/160A		F80/250A						
F50/125A		6307 ZZ-C3 / 6206 ZZ-C3	F100/250					

7	КОНДЕНСАТОР	Электронасос	Емкость
		<i>Однофазный</i>	<i>(230 В или 240 В)</i>
		Fm32/160C	45 μF - 450 В
		Fm32/160B	70 μF - 450 В
		Fm40/125C	31.5 μF - 450 В
		Fm40/125B	45 μF - 450 В
		Fm40/160C	70 μF - 450 В
		Fm50/125C	70 μF - 450 В

8 ЭЛЕКТРОДВИГАТЕЛЬ **Fm:** однофазный 230 В - 50 Гц с тепловой защитой, встроенной в обмотку (до 1.5 кВт)
F: трехфазный 230/400 В - 50 Гц до 4 кВт
400/690 В - 50 Гц от 5,5 до 75 кВт
 ⇒ Электронасосы с трехфазным двигателем имеют высокую эффективность класса IE3 (IEC 60034-30-1)
 – Изоляция: класс F – Степень защиты: IP X5



Однофазная версия



Трехфазная версия

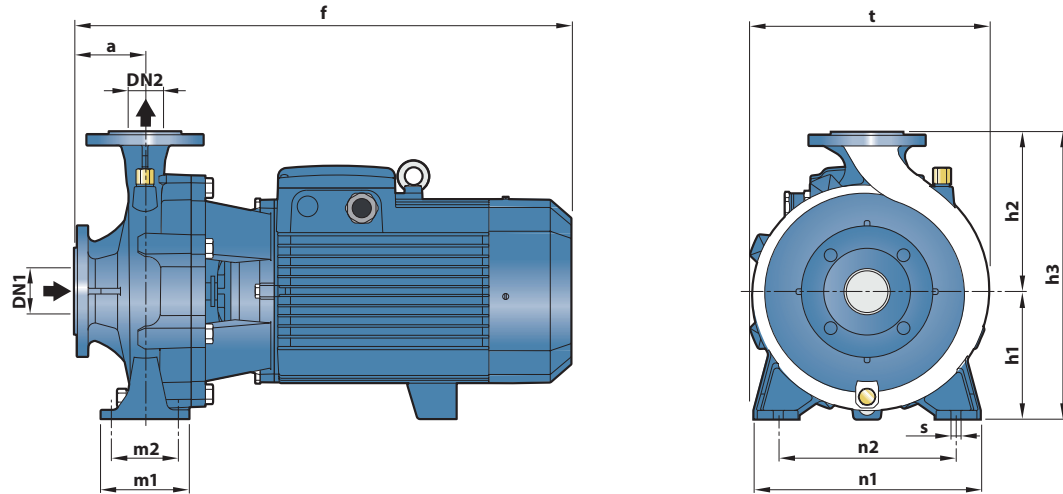
ПОТРЕБЛЯЕМЫЙ ТОК

МОДЕЛЬ	НАПРЯЖЕНИЕ	
	230 V	240 V
Однофазный		
Fm 32/160C	11.0 A	10.0 A
Fm 32/160B	15.0 A	13.8 A
Fm 40/160C	15.0 A	14.4 A
Fm 50/125C	15.0 A	14.4 A

МОДЕЛЬ	НАПРЯЖЕНИЕ		
	230–240 V	400–415 V	690–720 V
Трехфазный			
F 32/160C	7.5 A	4.3 A	2.5 A
F 32/160B	8.65 A	5.0 A	2.9 A
F 32/160A	12.6 A	7.3 A	4.1 A
F 32/200C	17.9 A	10.3 A	6.0 A
F 32/200B	–	11.7 A	6.8 A
F 32/200A	–	14.9 A	8.6 A
F 32/200BH	12.6 A	7.3 A	4.2 A
F 32/200AH	15.4 A	8.9 A	5.1 A
F 32/250C	–	18.5 A	10.7 A
F 32/250B	–	22.0 A	12.7 A
F 32/250A	–	25.0 A	14.5 A
F 40/125C	5.2 A	3.0 A	1.7 A
F 40/125B	7.7 A	4.5 A	2.6 A
F 40/125A	9.0 A	5.2 A	3.0 A
F 40/160C	9.9 A	5.7 A	3.3 A
F 40/160B	12.0 A	6.9 A	4.0 A
F 40/160A	17.2 A	9.9 A	5.6 A
F 40/200B	–	12.6 A	7.3 A
F 40/200A	–	15.6 A	9.0 A
F 40/250C	–	21.0 A	12.1 A
F 40/250B	–	23.5 A	13.6 A
F 40/250A	–	30.5 A	17.6 A
F 50/125C	9.4 A	5.4 A	3.2 A
F 50/125B	12.0 A	6.9 A	4.0 A
F 50/125A	16.3 A	9.4 A	5.4 A
F 50/160C	15.8 A	9.1 A	5.3 A
F 50/160B	–	12.3 A	7.1 A
F 50/160A	–	15.5 A	8.9 A
F 50/200C	–	23.0 A	13.3 A
F 50/200B	–	29.5 A	17.0 A
F 50/200A	–	34.5 A	20.0 A
F 50/200AR	–	41.5 A	24.0 A

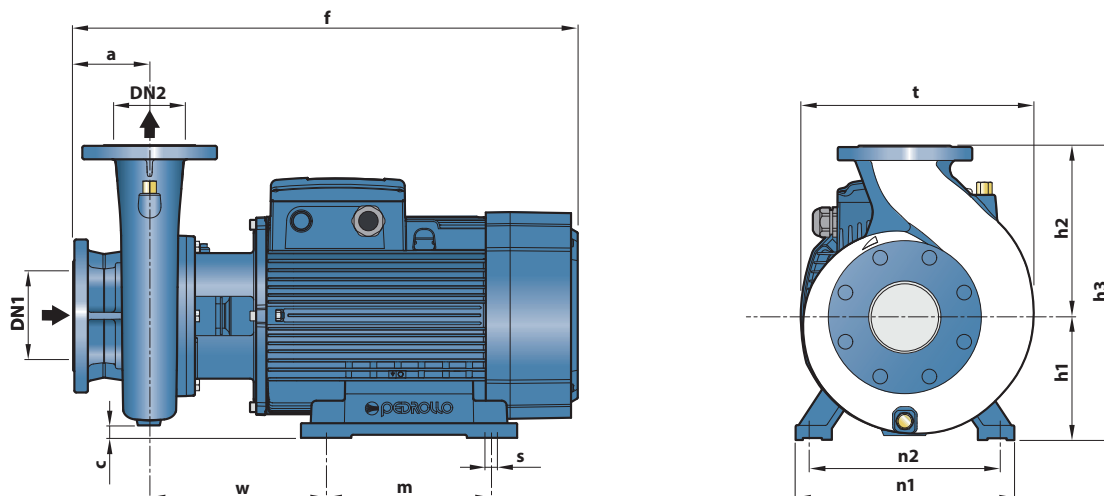
МОДЕЛЬ	НАПРЯЖЕНИЕ		
	230–240 V	400–415 V	690–720 V
Трехфазный			
F 50/250D	–	19.0 A	11.0 A
F 50/250C	–	21.0 A	12.0 A
F 50/250B	–	27.0 A	15.6 A
F 50/250A	–	34.0 A	19.6 A
F 50/250AR	–	41.0 A	24.0 A
F 65/125C	17.5 A	10.0 A	5.8 A
F 65/125B	–	12.0 A	7.0 A
F 65/125A	–	16.5 A	9.5 A
F 65/160C	–	19.0 A	11.0 A
F 65/160B	–	23.0 A	13.5 A
F 65/160A	–	27.5 A	16.0 A
F 65/200B	–	30.0 A	17.3 A
F 65/200A	–	34.0 A	19.5 A
F 65/200AR	–	41.0 A	24.0 A
F 65/250C	–	53.0 A	31.0 A
F 65/250B	–	65.0 A	38.0 A
F 65/250A	–	79.0 A	46.0 A
F 80/160D	–	22.0 A	13.0 A
F 80/160C	–	29.0 A	17.0 A
F 80/160B	–	34.5 A	20.0 A
F 80/160A	–	39.0 A	22.5 A
F 80/200B	–	53.0 A	31.0 A
F 80/200A	–	65.0 A	38.0 A
F 80/250B	–	79.0 A	46.0 A
F 80/250A	–	98.0 A	57.0 A
F 100/160C	–	27.5 A	16.0 A
F 100/160B	–	32.5 A	18.8 A
F 100/160A	–	39.8 A	23.0 A
F 100/200C	–	53.0 A	31.0 A
F 100/200B	–	65.0 A	38.0 A
F 100/200A	–	79.0 A	46.0 A
F 100/250B	–	98.0 A	57.0 A
F 100/250A	–	126.0 A	73.0 A

РАЗМЕРЫ И ВЕС



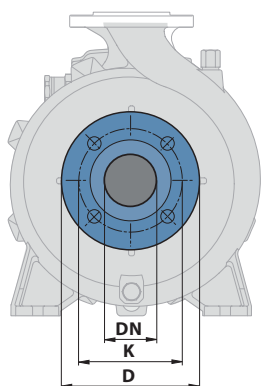
Модель		РАЗМЕРЫ мм														кг								
Однофазный	Трёхфазный	DN1	DN2	a	f	h1	h2	h3	t	n1	n2	m1	m2	s	1~	3~								
Fm 32/160C	F 32/160C	50	32	80	419	132	160	292	240	245	190	100	70	14	32.6	32.3								
Fm 32/160B	F 32/160B				448/432										42.3	35.2								
-	F 32/160A				448										-	38.7								
-	F 32/200C				469										-	46.3								
-	F 32/200B				515										-	51.8								
-	F 32/200A				515										160	180	340	273	95	-	56.9			
-	F 32/200BH				469										-	42.0								
-	F 32/200AH			-	-	45.8																		
-	F 32/250C			100	70	606	180	225	405			325	320		250	125	95	-	105.5					
-	F 32/250B																	701	-	103.2				
-	F 32/250A																	701	-	121.0				
Fm 40/125C	F 40/125C			65	40	80	421	112	140			252	244		210	160	100	70	14	31.5	29.9			
Fm 40/125B	F 40/125B						441													33.0	32.4			
-	F 40/125A						439													-	32.6			
Fm 40/160C	F 40/160C	448	132				160			292	241			240						190	100	70	38.3	33.4
-	F 40/160B	465	-				38.9																	
-	F 40/160A	535	160				180			340	277			265						212	-	43.6		
-	F 40/200B	606	180				225			405	329			320						250	125	95	-	53.0
-	F 40/200A	701	-			59.0																		
-	F 40/250C	701	180			225	405	329	320	250	125	95	-	104.0										
-	F 40/250B	465/451	-			120.0																		
Fm 50/125C	F 50/125C	65	50			100	465	132	160	292	242	240	190	100			70	14		36.8	35.1			
-	F 50/125B						484													-	38.5			
-	F 50/125A						489													-	42.8			
-	F 50/160C						535													160	180	340	273	265
-	F 50/160B			616	-		52.8																	
-	F 50/160A			711	160		200								360	316.5			-	-	-	-	-	57.6
-	F 50/200C			711	160		200								360	316.5			265	212	100	70	-	100.0
-	F 50/200B			743	-	115.0																		
-	F 50/200A			743	160	200	360	316.5	265	212	100			70	-	127.2								
-	F 50/250D			605	-	141.0																		
-	F 50/250C			605	180	225	405	333	320	250	-			-	-	104.2								
-	F 50/250B			701	180	225	405	333	320	250	-			-	-	105.0								
-	F 50/250A			733	-	121.0																		
-	F 50/250AR			733	180	225	405	333	320	250	-			-	-	134.2								
-	F 65/125C	511	-	147.0																				
-	F 65/125B	557	160	180	340	292	280	212	125	95	-	53.2												
-	F 65/125A	620	160	200	360	295	280	212	125	95	-	58.3												
-	F 65/160C	716	160	200	360	295	280	212	125	95	-	63.0												
-	F 65/160B	718	-	98.5																				
-	F 65/160A	718	160	200	360	295	280	212	125	95	-	100.2												
-	F 65/200B	751	-	114.0																				
-	F 65/200A	751	160	200	360	295	336	320	250	-	-	119.3												
-	F 65/200AR	751	160	200	360	295	336	320	250	-	-	132.1												
-	F 80/160D	652	180	225	405	336	320	250	-	-	-	145.3												
-	F 80/160C	747	-	103.1																				
-	F 80/160B	779	180	225	405	336	320	250	-	-	-	120.0												
-	F 80/160A	779	180	225	405	336	320	250	-	-	-	133.8												
-	F 100/160C	760	125	200	280	480	382	360	280	160	120	18	-	144.0										
-	F 100/160B	790	-	141.2																				
-	F 100/160A	790	125	200	280	480	382	360	280	160	120	18	-	150.3										
-	F 100/160A	790	125	200	280	480	382	360	280	160	120	18	-	164.0										

РАЗМЕРЫ И ВЕС



МОДЕЛЬ Трехфазный	РАЗМЕРЫ мм														кг 3~
	DN1	DN2	a	f	h	h1	h2	h3	n	n1	n2	w	m	s	
F 65/250C	80	65	100	796	201	250	451	16	363	360	318	269.5	305	18.5	208.0
F 65/250B				847											226.0
F 65/250A				847											246.2
F 80/200B	100	80	125	824	250	280	450	26	360	490	400	294	350	24	197.4
F 80/200A				875											223.0
F 80/250B				872											240.0
F 80/250A	125	100	140	1015	1060	250	620	55	490	485	406	313	350	24	547.0
F 100/200C				826											214.4
F 100/200B				875											234.2
F 100/200A	125	100	140	877	1060	250	620	40	485	485	406	313	350	24	232.8
F 100/250B				877											551.2
F 100/250A				877											544.3

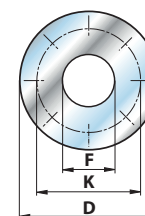
ФЛАНЦЕВЫЕ ПАТРУБКИ



DN ФЛАНЕЦ мм	D мм	K мм	ОТВЕРСТИЯ	
			№	Ø (мм)
32	140	100	4	18
40	150	110		
50	165	125		
65	185	145		
80	200	160	8	18
100	220	180		
125	250	210		

КОНТРОФЛАНЕЦ

(ЗАКАЗЫВАЮТСЯ ОТДЕЛЬНО)



DN ФЛАНЕЦ мм	F КОНТР ФЛАНЕЦ	D мм	K мм	ОТВЕРСТИЯ	
				№	Ø (мм)
32	1 1/4"	140	100	4	18
40	1 1/2"	150	110		
50	2"	165	125		
65	2 1/2"	185	145		
80	3"	200	160	8	18
100	4"	220	180		
125	5"	250	210		

Центробежные электронасосы стандарта EN 733



Чистая вода



В промышленности



РАБОЧИЙ ДИАПАЗОН

- Производительность до **3000 л/мин** (180 м³/ч)
- Напор до **24 м**

ЭКСПЛУАТАЦИОННЫЕ ОГРАНИЧЕНИЯ

- Манометрическая высота всасывания до **7 м**
- Температура жидкости от **-10 °С** до **+90 °С**
- Температура окружающей среды от **-10 °С** до **+40 °С**
- Максимальное давление в корпусе насоса **10 бар** (PN10)
- Продолжительный режим работы электродвигателя **S1**

ИСПОЛНЕНИЕ И НОРМЫ БЕЗОПАСНОСТИ

EN 60335-1
IEC 60335-1
CEI 61-150

EN 60034-1
IEC 60034-1
CEI 2-3



Размер корпуса насоса согласно **EN 733**

РЕГЛАМЕНТ (ЕС) N. 547/2012

СЕРТИФИКАЦИЯ

Сертифицированная система менеджмента DNV
ISO 9001: Система менеджмента качества
ISO 14001: Экологический менеджмент



ОБЛАСТИ ПРИМЕНЕНИЯ И УСТАНОВКА

- Водоснабжение
- Повышение давления воды
- Орошение
- Циркуляция воды в системах кондиционирования воздуха
- Моечные установки
- Противопожарные установки
- Промышленность
- Сельское хозяйство
- Циркуляция воды в системах отопления

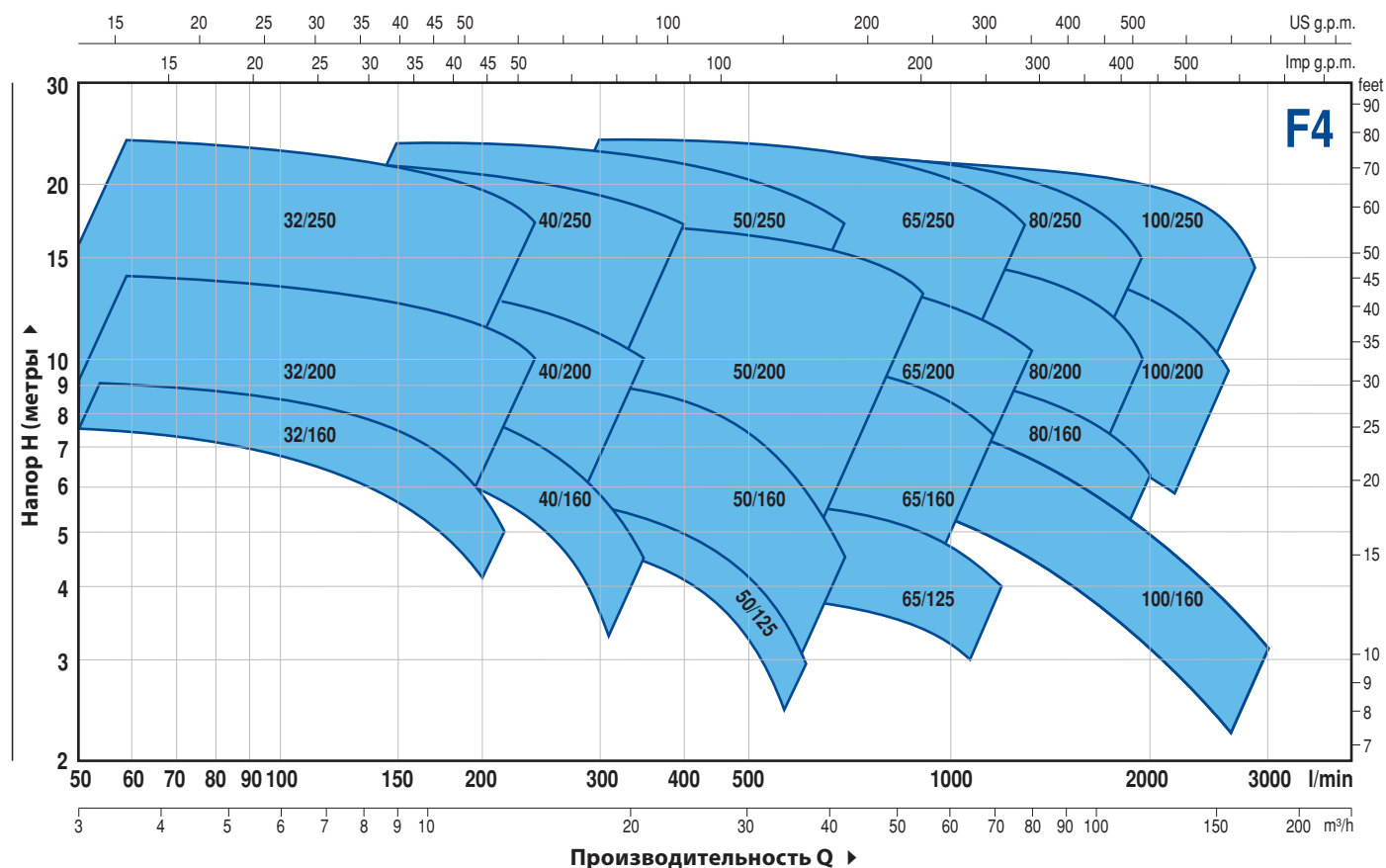
Установка насоса должна производиться в закрытых помещениях или в местах, защищенных от непогоды.

ИСПОЛНЕНИЕ ПО ЗАКАЗУ

- Комплект контрфланцев с болтами, гайками и шайбами
- Специальное механическое уплотнение
- Другие напряжения питания или частота 60 Гц
- Способность перекачивать более горячие или холодные жидкости
- Возможность эксплуатации при более высоких или низких температурах окружающей среды

РАБОЧИЙ ДИАПАЗОН

50 Гц n = 1450 об/мин



ТЕХНИЧЕСКИЕ ХАРАКТЕРИСТИКИ

50 Гц n = 1450 об/мин

МОДЕЛЬ Трехфазный	МОЩНОСТЬ (P2)			ХАРАКТЕРИСТИКИ		
	кВт	л.с.	▲	Q l/мин	H метр	
F4-32/160B	0.37	0.5	IE2	50 – 200	7.5 – 4.5	
F4-32/160A	0.37	0.5		50 – 225	9 – 5	
F4-32/200B	0.75	1		50 – 250	12.5 – 9	
F4-32/200A	1.1	1.5		50 – 250	14 – 10.5	
F4-32/200BH	0.75	1		50 – 150	11.3 – 9.2	
F4-32/200AH	0.75	1		IE3	50 – 160	13.8 – 11
F4-32/250C	1.1	1.5			50 – 220	18.4 – 15
F4-32/250B	1.5	2			50 – 250	21.7 – 17.4
F4-32/250A	2.2	3		50 – 270	23.8 – 18.7	
F4-40/160B	0.37	0.5	IE2	50 – 320	7.5 – 3.5	
F4-40/160A	0.55	0.75		50 – 350	9 – 4.5	
F4-40/200B	0.75	1	IE3	50 – 350	11.5 – 7	
F4-40/200A	1.1	1.5		50 – 350	13.8 – 10	
F4-40/250C	1.1	1.5		50 – 400	15.5 – 10	
F4-40/250B	1.5	2		50 – 400	17.5 – 12	
F4-40/250A	2.2	3		50 – 400	22 – 17	
F4-50/125B	0.55	0.75		IE2	150 – 600	5 – 2
F4-50/125A	0.55	0.75			150 – 600	6 – 3
F4-50/160B	0.75	1	IE3	150 – 650	8 – 3.8	
F4-50/160A	1.1	1.5		150 – 700	9.3 – 4.5	
F4-50/200C	1.5	2		200 – 850	11 – 7.5	
F4-50/200B	2.2	3		200 – 850	13 – 9.5	
F4-50/200A	2.2	3		200 – 900	15 – 11.2	
F4-50/200AR	3	4		200 – 900	17 – 13.2	
F4-50/250D	1.1	1.5		150 – 650	12.5 – 5	
F4-50/250C	1.5	2		150 – 700	14 – 5	
F4-50/250B	2.2	3		IE3	150 – 700	18 – 10.5
F4-50/250A	2.2	3			150 – 700	20 – 13
F4-50/250AR	3	4	150 – 700	23.5 – 17		

МОДЕЛЬ Трехфазный	МОЩНОСТЬ (P2)			ХАРАКТЕРИСТИКИ		
	кВт	л.с.	▲	Q l/мин	H метр	
F4-65/125B	0.75	1	IE3	300 – 1100	4.7 – 3	
F4-65/125A	1.1	1.5		300 – 1200	5.7 – 4	
F4-65/160C	1.1	1.5		300 – 1100	7.5 – 5.5	
F4-65/160B	1.5	2		300 – 1200	9.1 – 5.7	
F4-65/160A	2.2	3		300 – 1200	10.1 – 7	
F4-65/200A	2.2	3		300 – 1250	12 – 8.5	
F4-65/200AR	3	4		300 – 1300	14 – 10	
F4-65/250B	4	5.5		200 – 1250	21.8 – 15.5	
F4-65/250A	5.5	7.5		200 – 1300	23.5 – 17	
F4-80/160D	1.5	2		IE3	300 – 2000	6.3 – 2.5
F4-80/160C	2.2	3	300 – 2000		7.5 – 3.8	
F4-80/160B	2.2	3	300 – 2000		8.8 – 5	
F4-80/160A	3	4	300 – 2000		10 – 6.2	
F4-80/200B	4	5.5	300 – 1800		14 – 9	
F4-80/200A	5.5	7.5	300 – 1900		15.5 – 10.5	
F4-80/250B	5.5	7.5	300 – 1800		19.5 – 13.5	
F4-80/250A	7.5	10	300 – 1950		22 – 15	
F4-100/160B	2.2	3	IE3		400 – 2600	8.3 – 3.5
F4-100/160A	3	4			400 – 2800	10 – 4.7
F4-100/200C	4	5.5		400 – 2300	12.7 – 7	
F4-100/200B	5.5	7.5		400 – 2400	14.2 – 8.5	
F4-100/200A	5.5	7.5		400 – 2600	15.8 – 9.5	
F4-100/250B	7.5	10		400 – 2600	18.5 – 11.5	
F4-100/250A	9.2	12.5		400 – 2900	22 – 13.5	

Q - Производительность

H - Общий манометрический напор

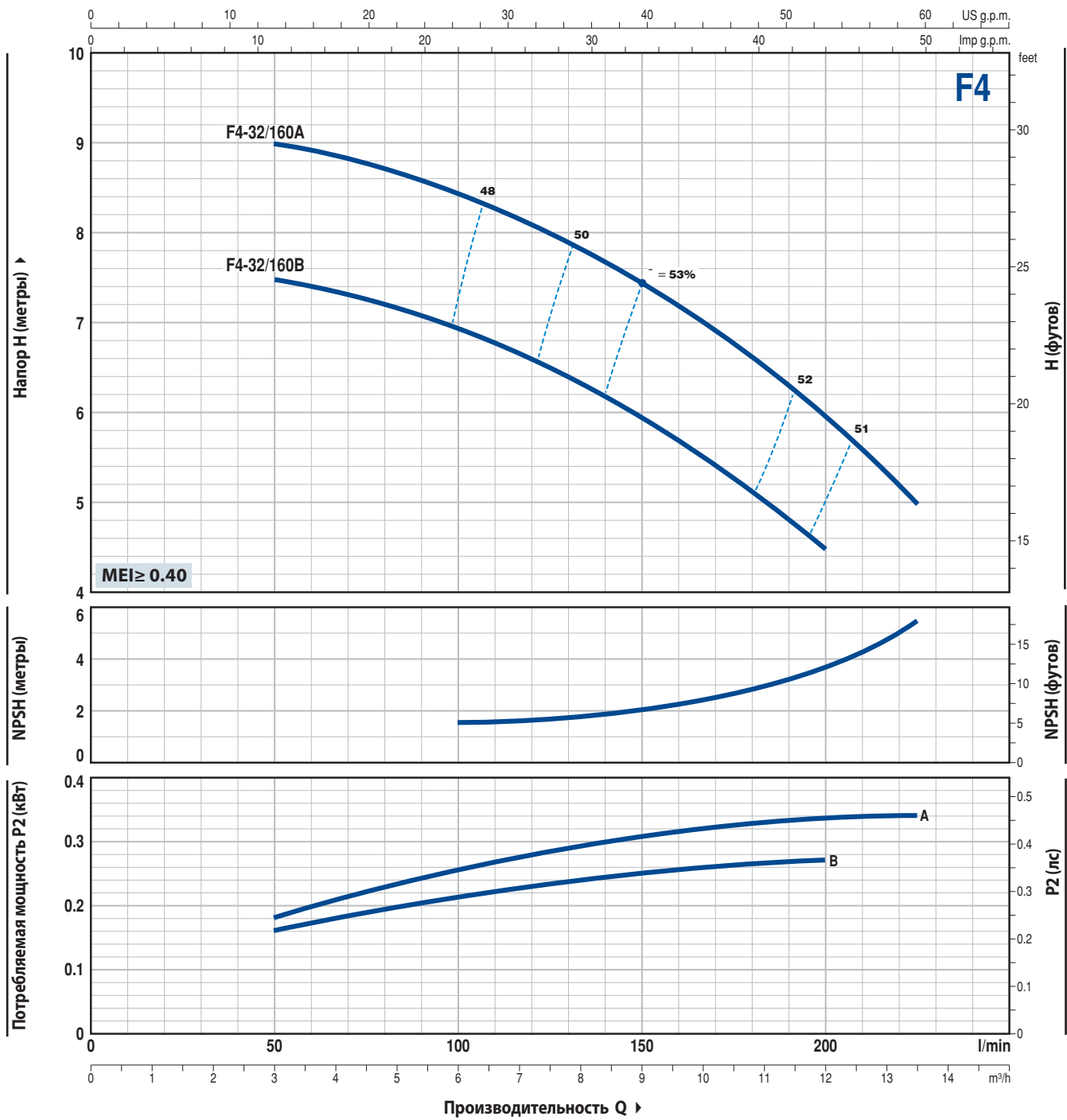
Допустимое отклонение характеристик насосов соответствует классу 3B согласно EN ISO 9906.

▲ Класс эффективности трехфазного двигателя (IEC 60034-30-1)

F4-32/160

РАБОЧИЕ ХАРАКТЕРИСТИКИ И ТЕХНИЧЕСКИЕ ДАННЫЕ

50 Гц n = 1450 об/мин HS = 0 м

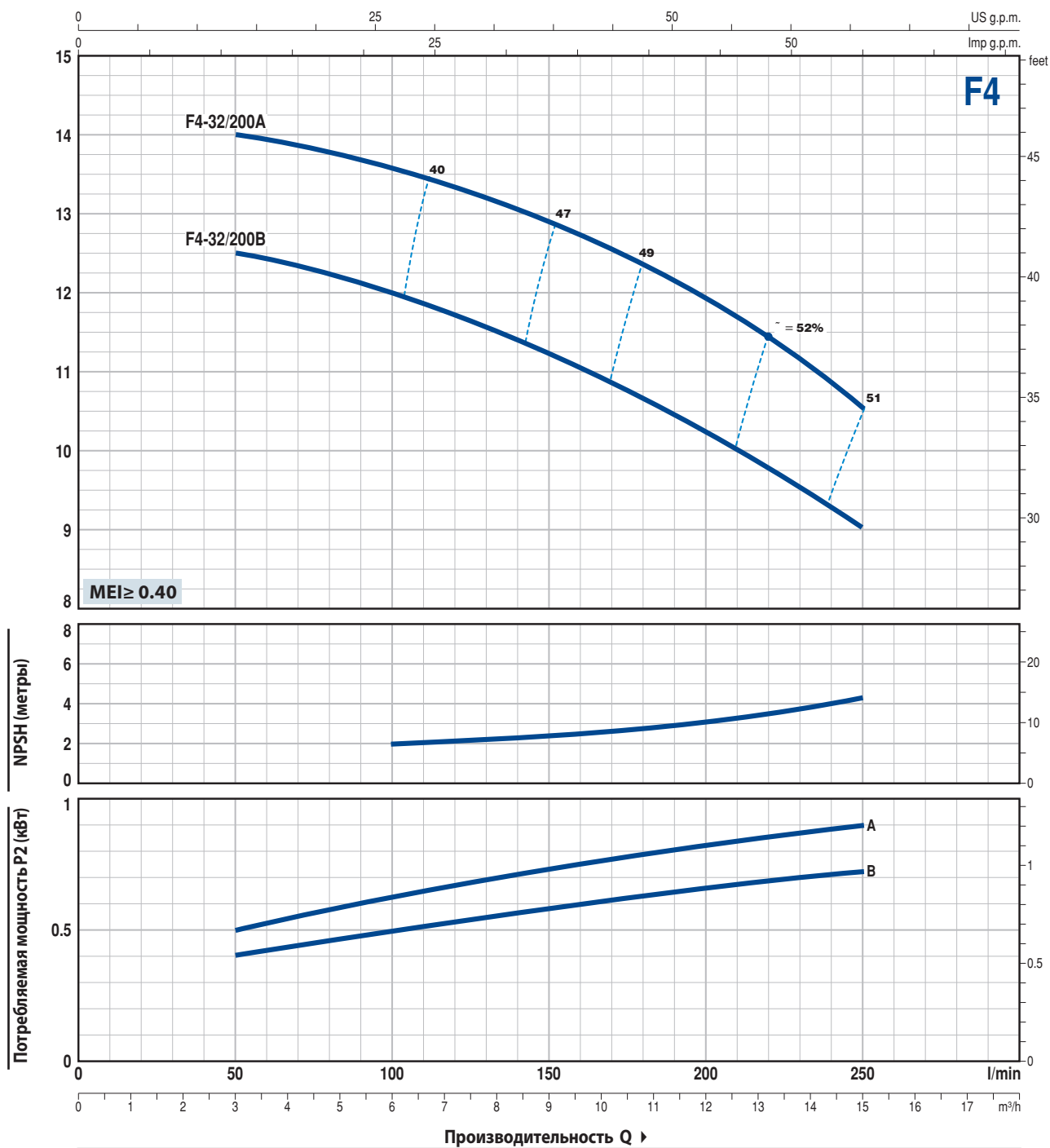


МОДЕЛЬ	МОЩНОСТЬ (P2)		Q										
	кВт	л.с.		м³/ч	3	4,5	6	7,5	9	10,8	12	13,5	
Трехфазный			л/мин	50	75	100	125	150	180	200	225		
F4-32/160B	0,37	0,5	H метры	7,5	7,3	6,9	6,5	6	5,1	4,5			
F4-32/160A	0,37	0,5		9	8,8	8,4	8	7,5	6,6	6	5		

Q - Производительность H - Общий манометрический напор HS - Высота всасывания
 Допустимое отклонение характеристик насосов соответствует классу 3B согласно EN ISO 9906.

РАБОЧИЕ ХАРАКТЕРИСТИКИ И ТЕХНИЧЕСКИЕ ДАННЫЕ

50 Гц n = 1450 об/мин HS = 0 м



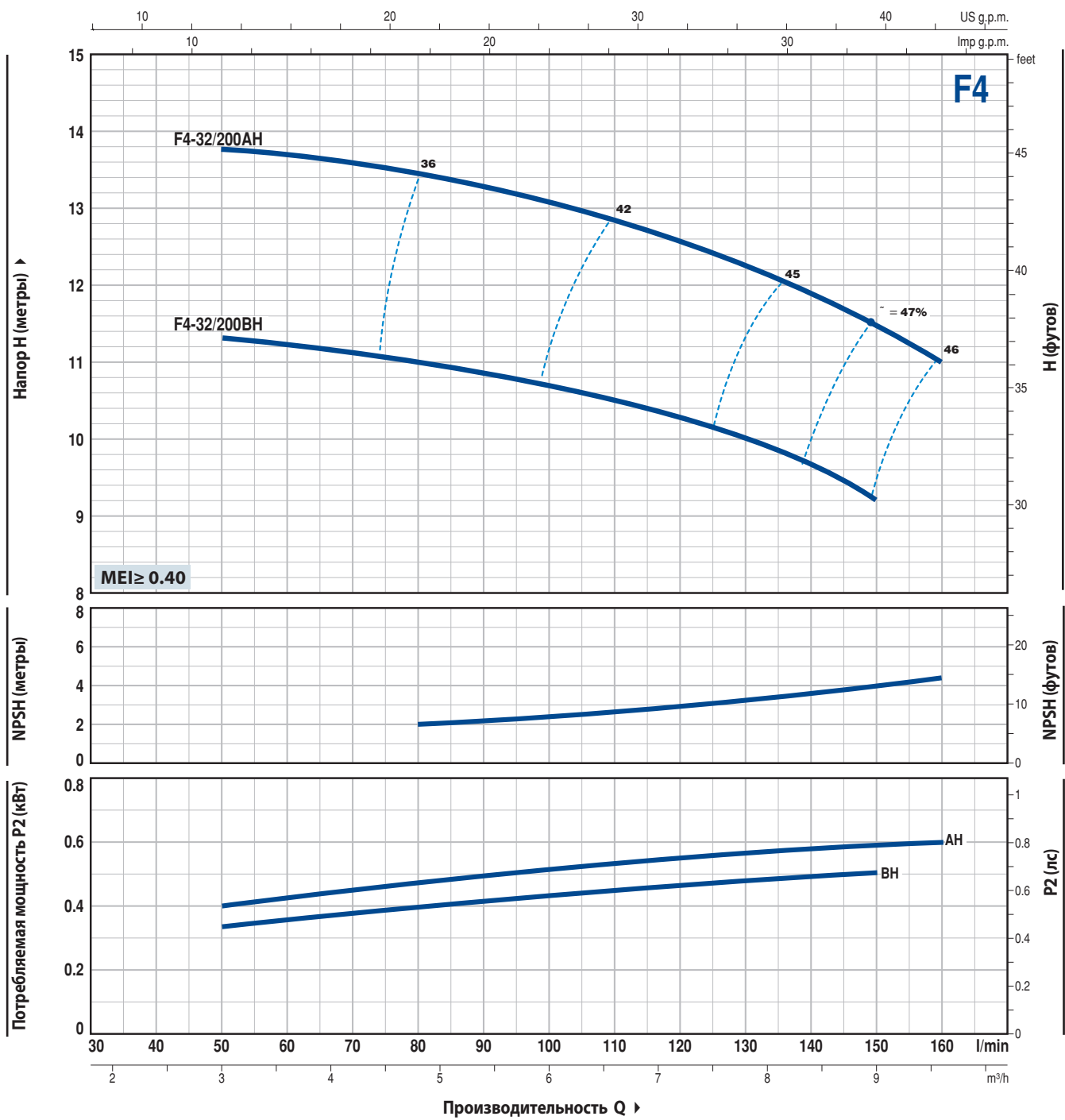
МОДЕЛЬ	МОЩНОСТЬ (P2)		Q	3	6	9	12	15
	кВт	л.с.		л/мин	50	100	150	200
F4-32/200B	0,75	1	H метры	12,5	12	11,2	10,3	9
F4-32/200A	1,1	1,5		14	13,6	12,8	11,9	10,5

Q - Производительность H - Общий манометрический напор HS - Высота всасывания
 Допустимое отклонение характеристик насосов соответствует классу 3B согласно EN ISO 9906.

F4-32/200H

РАБОЧИЕ ХАРАКТЕРИСТИКИ И ТЕХНИЧЕСКИЕ ДАННЫЕ

50 Гц n = 1450 об/мин HS = 0 м

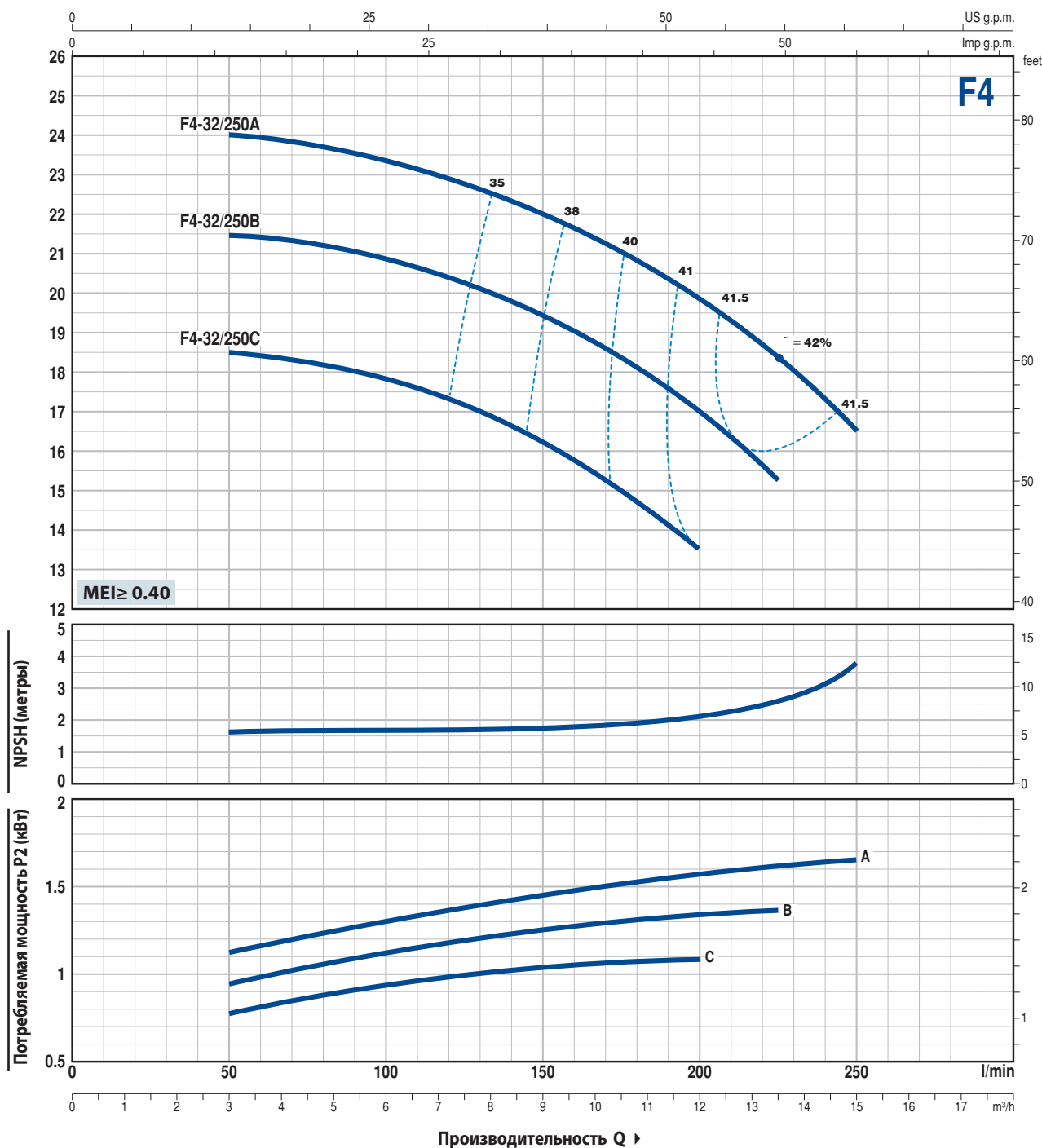


МОДЕЛЬ	МОЩНОСТЬ (P2)		Q	Производительность Q						
	кВт	л.с.		л/мин	3	4,2	5,4	6,6	7,8	9
F4-32/200BH	0,75	1	H метры	11,3	11,1	10,8	10,5	10	9,2	
F4-32/200AH	0,75	1		13,8	13,6	13,3	12,8	12,2	11,5	11

Q - Производительность H - Общий манометрический напор HS - Высота всасывания
 Допустимое отклонение характеристик насосов соответствует классу 3B согласно EN ISO 9906.

РАБОЧИЕ ХАРАКТЕРИСТИКИ И ТЕХНИЧЕСКИЕ ДАННЫЕ

50 Гц n= 1450 об/мин HS= 0 м



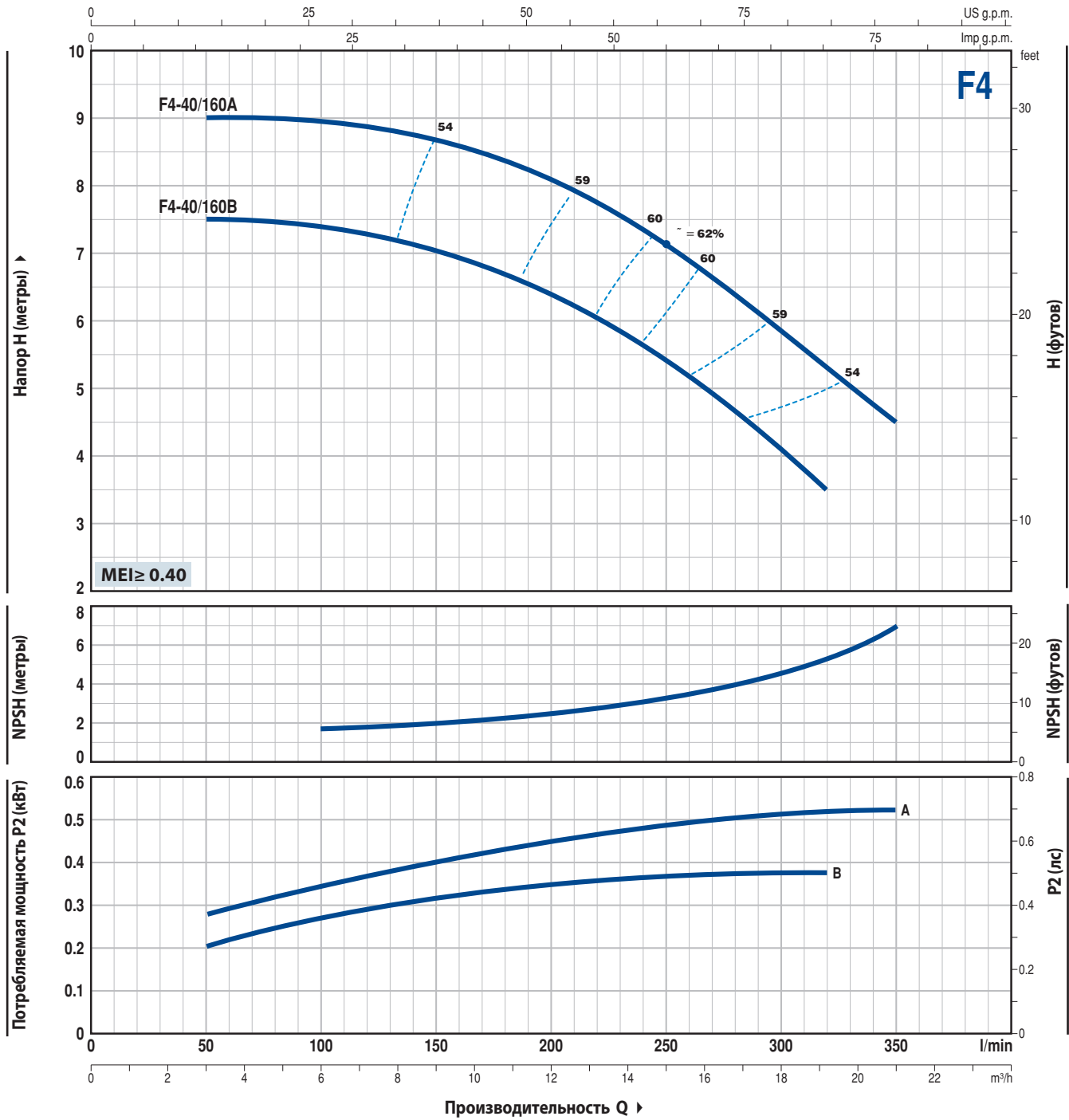
МОДЕЛЬ Трехфазный	Мощность (P2)		Q	Производительность Q											
	кВт	л.с.		3	4.5	6	7.5	9	10.5	13.2	15	16.2			
			l/мин	50	75	100	125	150	175	220	250	270			
F4-32/250C	1.1	1.5	H метр	18.4	18.1	17.8	17.5	17	16.4	15					
F4-32/250B	1.5	2		21.7	21.5	21.2	20.9	20.4	19.8	18.5	17.4				
F4-32/250A	2.2	3		23.8	23.6	23.4	23	22.6	22.1	20.8	19.6	18.7			

Q - Производительность H - Общий манометрический напор HS - Высота всасывания
 Допустимое отклонение характеристик насосов соответствует классу 3B согласно EN ISO 9906.

F4-40/160

РАБОЧИЕ ХАРАКТЕРИСТИКИ И ТЕХНИЧЕСКИЕ ДАННЫЕ

50 Гц n = 1450 об/мин HS = 0 м

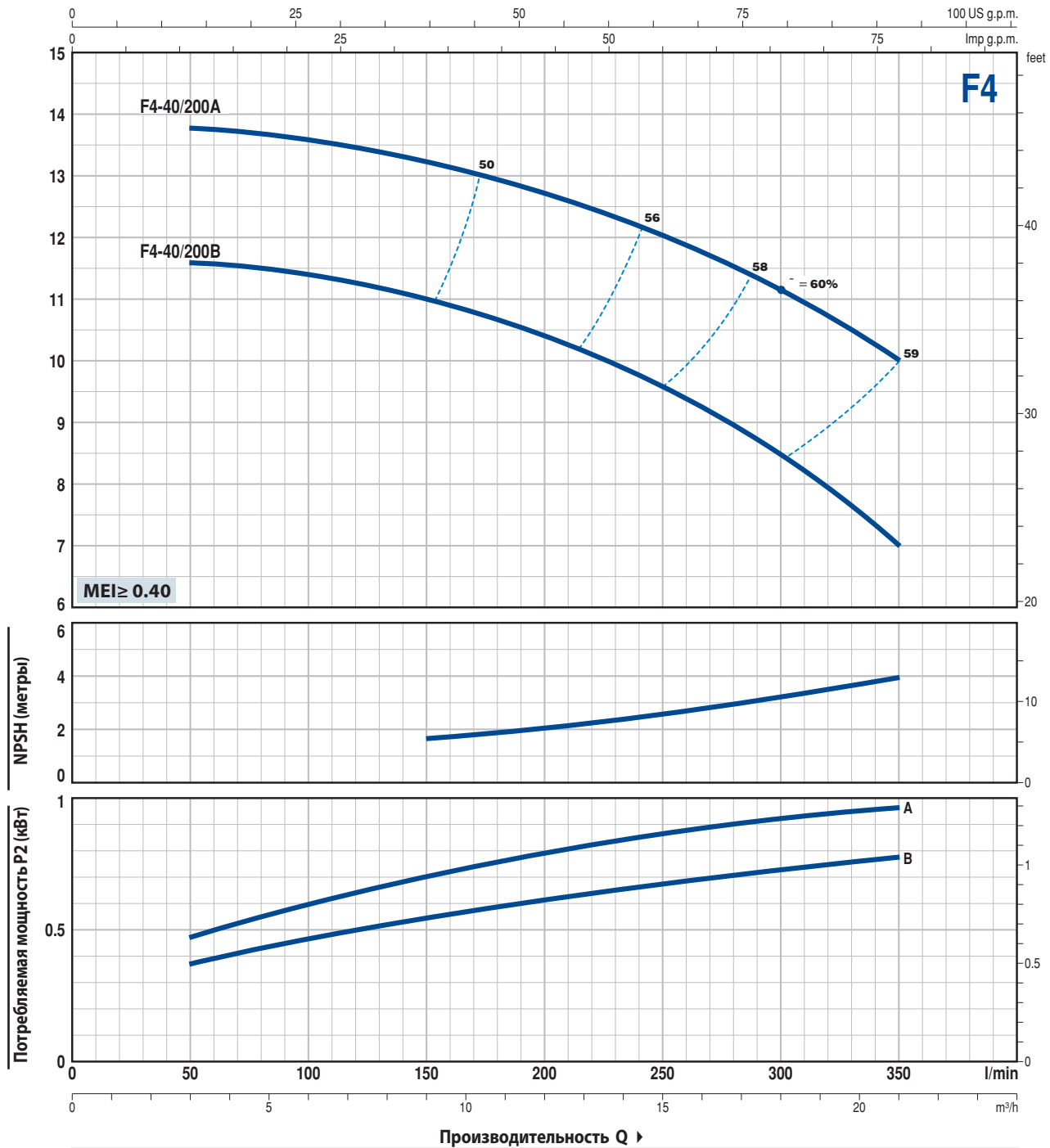


МОДЕЛЬ	МОЩНОСТЬ (P2)		Q	Производительность Q									
	кВт	л.с.		м³/ч	3	6	9	12	15	18	19,2	21	
Трехфазный			л/мин	50	100	150	200	250	300	320	350		
F4-40/160B	0,37	0,5	H метры	7,5	7,4	7	6,4	5,4	4,1	3,5			
F4-40/160A	0,55	0,75		9	8,9	8,7	8,1	7,1	5,8	5,3	4,5		

Q - Производительность H - Общий манометрический напор HS - Высота всасывания
Допустимое отклонение характеристик насосов соответствует классу 3B согласно EN ISO 9906.

РАБОЧИЕ ХАРАКТЕРИСТИКИ И ТЕХНИЧЕСКИЕ ДАННЫЕ

50 Гц n= 1450 об/мин HS= 0 м



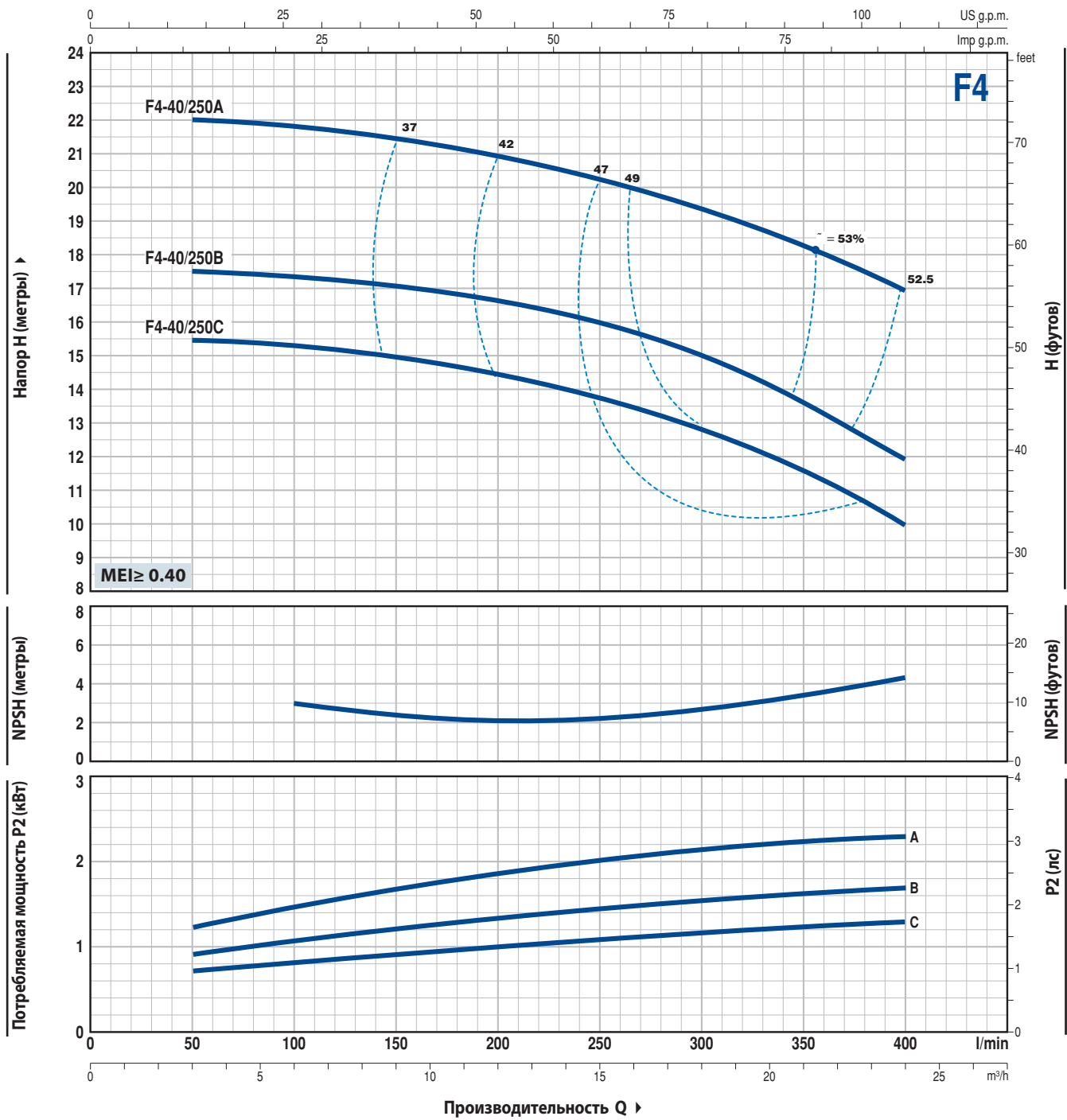
МОДЕЛЬ	МОЩНОСТЬ (P2)		Q	3	6	9	12	15	18	21
	кВт	л.с.		л/мин	50	100	150	200	250	300
F4-40/200B	0,75	1	H метры	11,5	11,4	11	10,4	9,5	8,5	7
F4-40/200A	1,1	1,5		13,8	13,6	13,2	12,7	12	11,1	10

Q - Производительность H - Общий манометрический напор HS - Высота всасывания
 Допустимое отклонение характеристик насосов соответствует классу 3B согласно EN ISO 9906.

F4-40/250

РАБОЧИЕ ХАРАКТЕРИСТИКИ И ТЕХНИЧЕСКИЕ ДАННЫЕ

50 Гц n= 1450 об/мин HS= 0 м

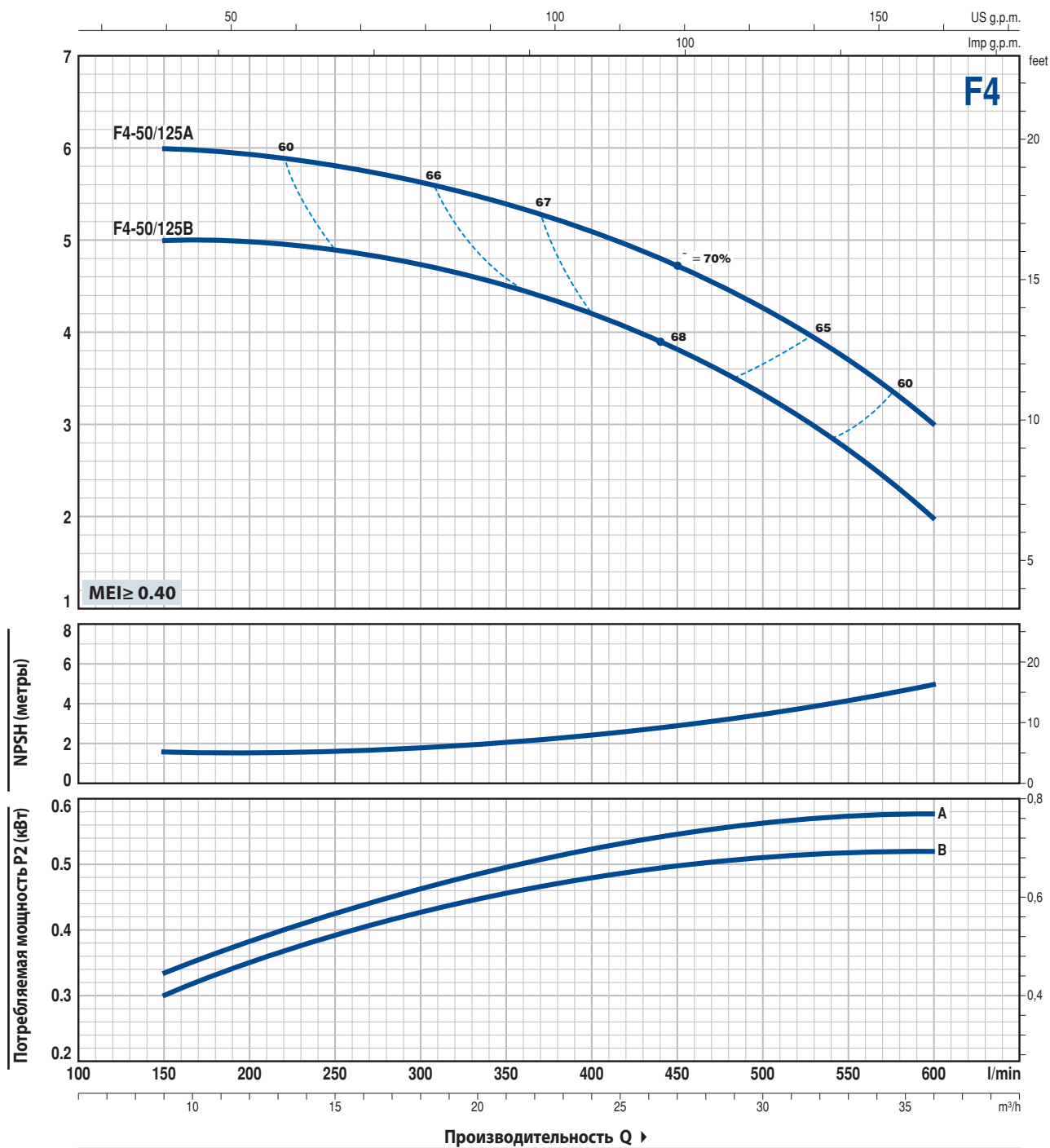


МОДЕЛЬ Трехфазный	МОЩНОСТЬ (P2)		Q л/мин	3	6	9	12	15	18	21	24
	кВт	л.с.		50	100	150	200	250	300	350	400
F4-40/250C	1,1	1,5	H метры	15,5	15,2	15	14,5	13,6	12,9	11,5	10
F4-40/250B	1,5	2		17,5	17,2	17	16,5	16	15	13,5	12
F4-40/250A	2,2	3		22	21,9	21,5	21	20,2	19,2	18,2	17

Q - Производительность H - Общий манометрический напор HS - Высота всасывания
Допустимое отклонение характеристик насосов соответствует классу 3B согласно EN ISO 9906.

РАБОЧИЕ ХАРАКТЕРИСТИКИ И ТЕХНИЧЕСКИЕ ДАННЫЕ

50 Гц n = 1450 об/мин HS = 0 м



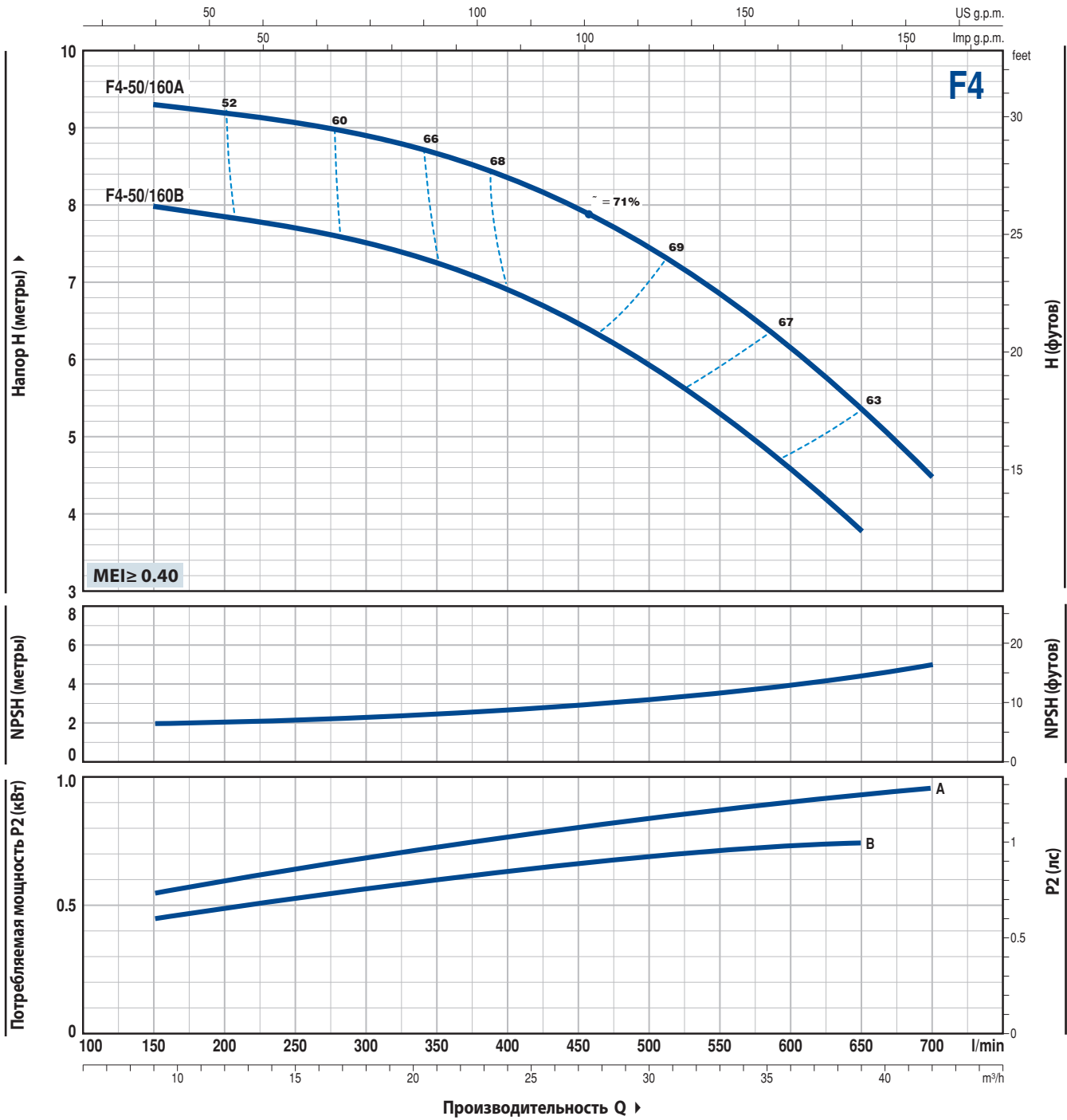
МОДЕЛЬ	МОЩНОСТЬ (P2)		Q	Производительность Q											
	кВт	л.с.		м³/ч	9	12	15	17	21	24	27	30	33	36	
Трехфазный			л/мин	150	200	250	300	350	400	450	500	550	600		
F4-50/125B	0,55	0,75	Н метры	5	5	4,9	4,7	4,5	4,2	3,8	3,3	2,7	2		
F4-50/125A	0,55	0,75		6	5,9	5,8	5,6	5,4	5,1	4,7	4,2	3,7	3		

Q - Производительность Н - Общий манометрический напор HS - Высота всасывания
 Допустимое отклонение характеристик насосов соответствует классу 3B согласно EN ISO 9906.

F4-50/160

РАБОЧИЕ ХАРАКТЕРИСТИКИ И ТЕХНИЧЕСКИЕ ДАННЫЕ

50 Гц n= 1450 об/мин HS= 0 м

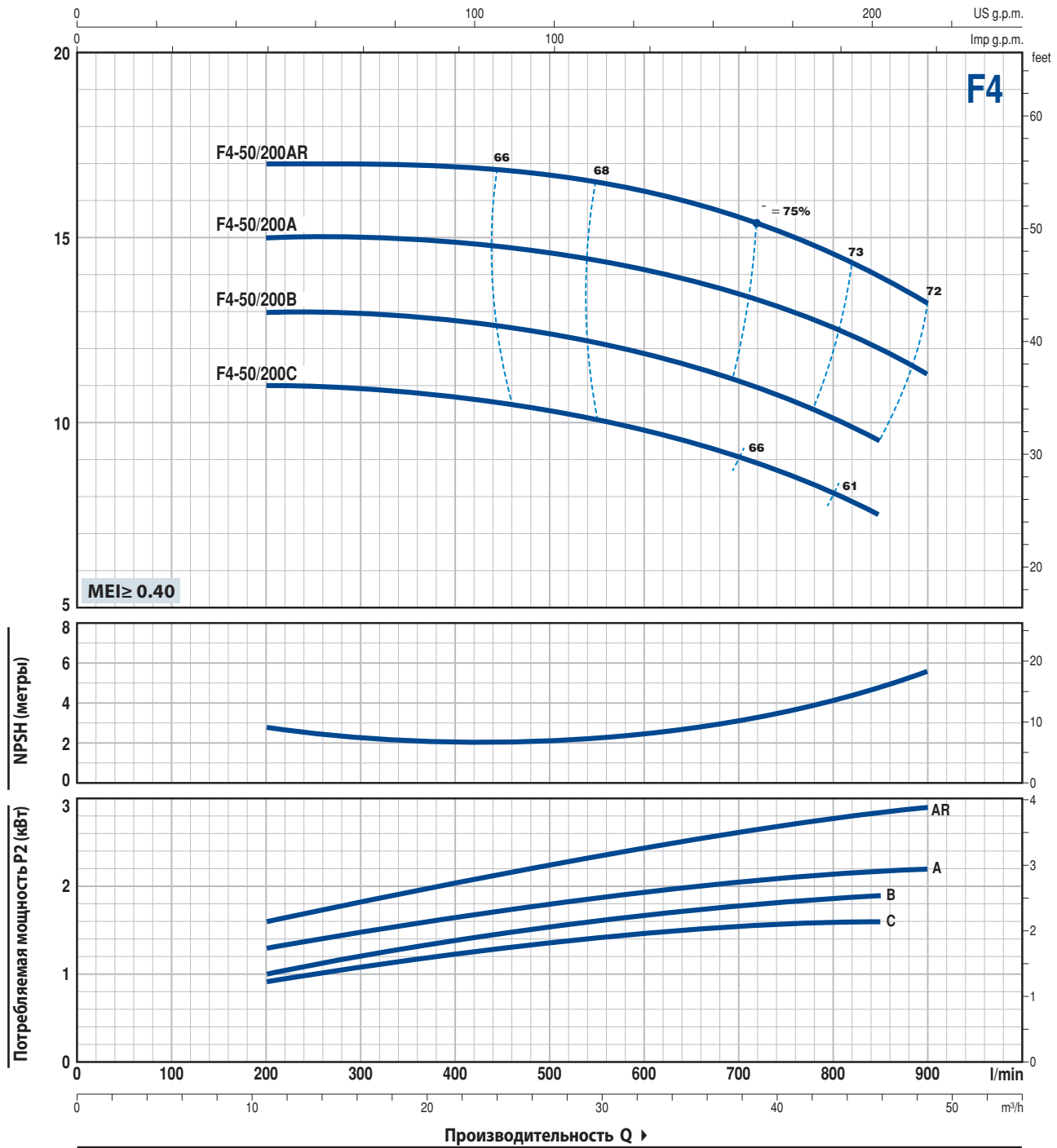


МОДЕЛЬ Трехфазный	МОЩНОСТЬ (P2)		Q л/мин	9	12	15	17	21	24	27	30	33	36	39	42
	кВт	л.с.		150	200	250	300	350	400	450	500	550	600	650	700
F4-50/160B	0,75	1	H метры	8	7,8	7,7	7,5	7,2	6,9	6,5	5,9	5,3	4,6	3,8	
F4-50/160A	1,1	1,5		9,3	9,2	9,1	8,9	8,7	8,4	8	7,4	6,8	6,2	5,4	4,5

Q - Производительность H - Общий манометрический напор HS - Высота всасывания
 Допустимое отклонение характеристик насосов соответствует классу 3B согласно EN ISO 9906.

РАБОЧИЕ ХАРАКТЕРИСТИКИ И ТЕХНИЧЕСКИЕ ДАННЫЕ

50 Гц n = 1450 об/мин HS = 0 м



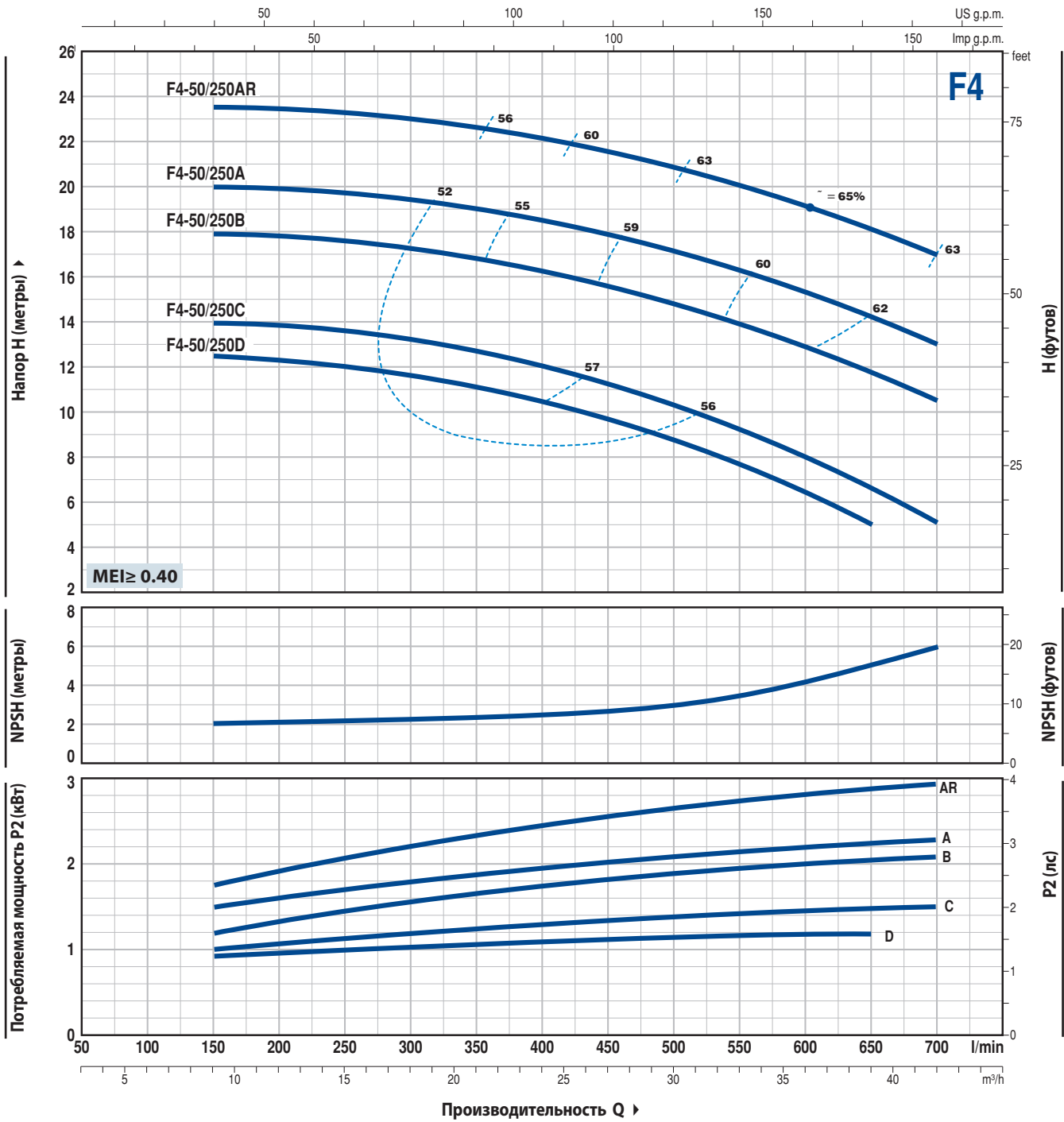
МОДЕЛЬ Трехфазный	МОЩНОСТЬ (P2)		Q л/мин	12	17	24	30	36	42	48	51	54
	кВт	л.с.		200	300	400	500	600	700	800	850	900
F4-50/200C	1,5	2	Н метры	11	11	10,8	10,3	9,8	9	8	7,5	
F4-50/200B	2,2	3		13	13	12,8	12,4	11,9	11,1	10,1	9,5	
F4-50/200A	2,2	3		15	15	14,9	14,6	14,1	13,5	12,5	12	11,2
F4-50/200AR	3	4		17	17	16,9	16,7	16,2	15,5	14,5	14	13,2

Q - Производительность Н - Общий манометрический напор HS - Высота всасывания
 Допустимое отклонение характеристик насосов соответствует классу 3B согласно EN ISO 9906.

F4-50/250

РАБОЧИЕ ХАРАКТЕРИСТИКИ И ТЕХНИЧЕСКИЕ ДАННЫЕ

50 Гц n= 1450 об/мин HS= 0 м

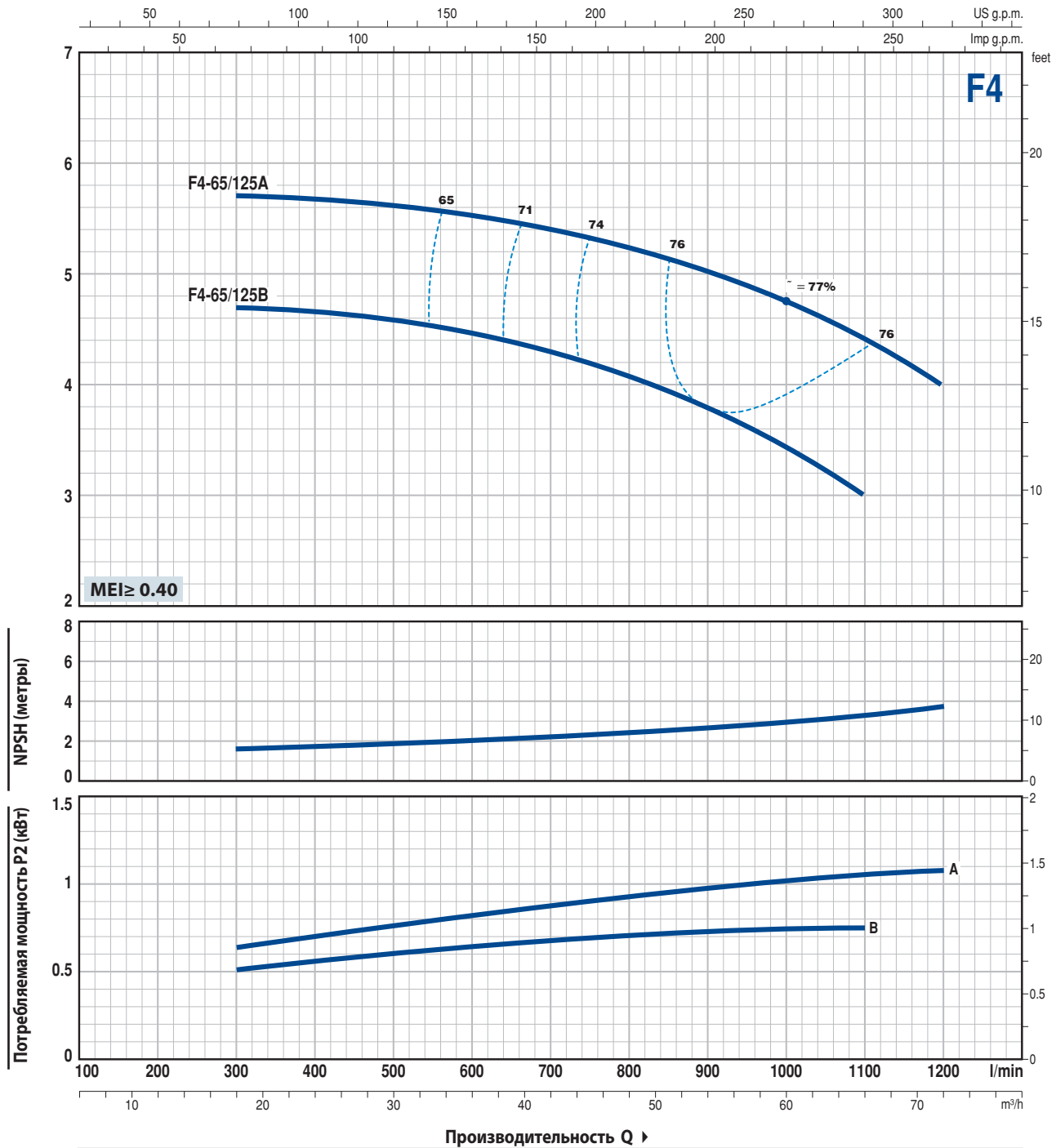


МОДЕЛЬ Трехфазный	МОЩНОСТЬ (P2)		Q	Q													
	кВт	л.с.		л/мин	9	12	15	18	21	24	27	30	33	36	39	42	
F4-50/250D	1,1	1,5	H метры	150	200	250	300	350	400	450	500	550	600	650	700		
F4-50/250C	1,5	2		12,5	12,3	12	11,5	11,1	10,5	9,8	8,8	7,8	6,5	5			
F4-50/250B	2,2	3		14	13,9	13,6	13,2	12,8	12	11,2	10,2	9,2	8	6,6	5		
F4-50/250A	2,2	3		18	17,9	17,6	17,2	16,8	16,2	15,5	14,8	14	13	11,8	10,5		
F4-50/250AR	3	4		20	19,9	19,7	19,5	19	18,5	18	17,2	16,2	15,3	14,2	13		
				23,5	23,4	23,2	23	22,6	22,1	21,6	21	20	19	18	17		

Q - Производительность H - Общий манометрический напор HS - Высота всасывания
Допустимое отклонение характеристик насосов соответствует классу 3B согласно EN ISO 9906.

РАБОЧИЕ ХАРАКТЕРИСТИКИ И ТЕХНИЧЕСКИЕ ДАННЫЕ

50 Гц n = 1450 об/мин HS = 0 м



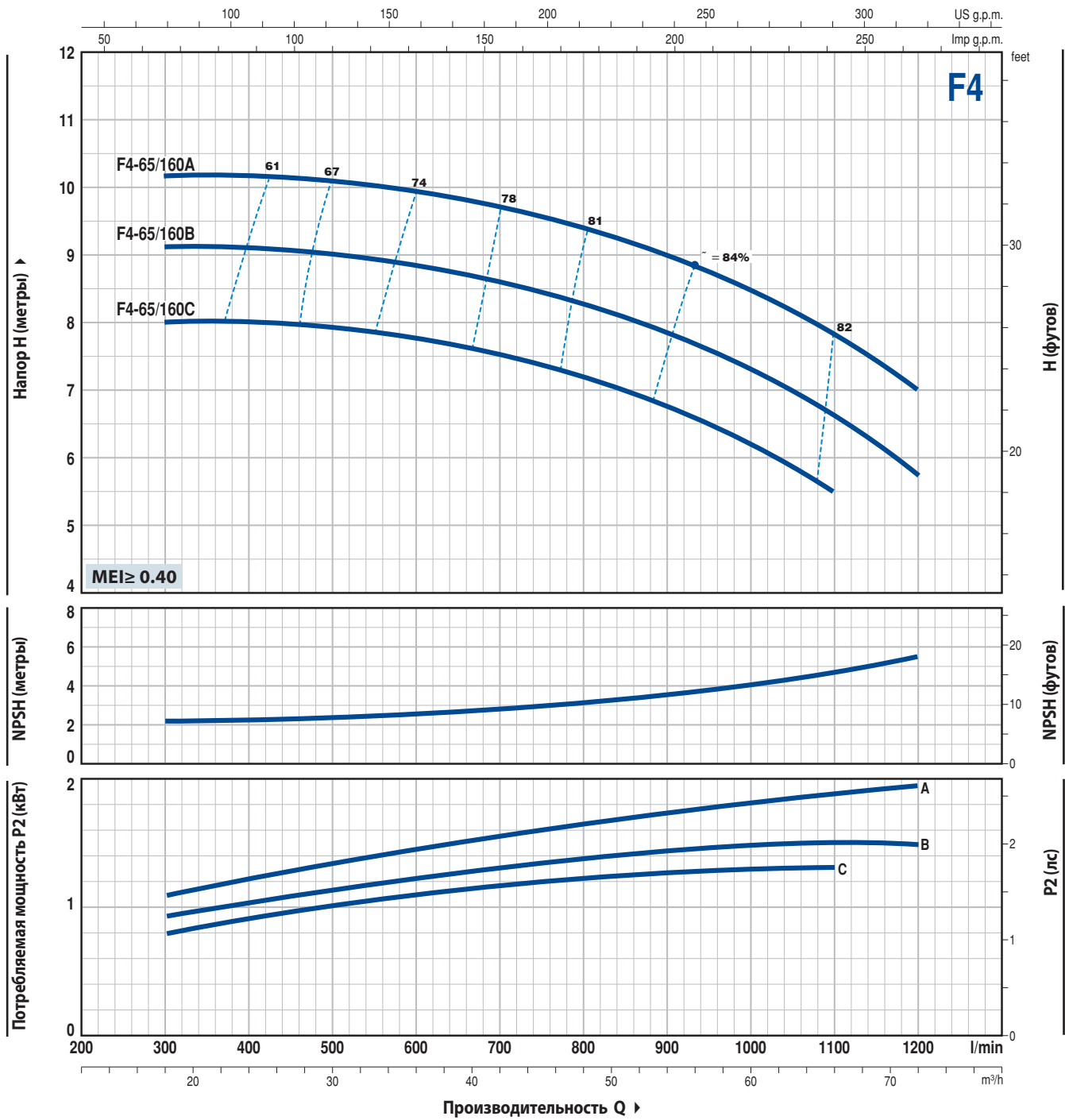
МОДЕЛЬ	МОЩНОСТЬ (P2)		Q	18	24	30	36	42	48	54	60	66	72
	кВт	л.с.		л/мин	300	400	500	600	700	800	900	1000	1100
F4-65/125B	0,75	1	H метры	4,7	4,7	4,6	4,5	4,3	4,1	3,8	3,4	3	
F4-65/125A	1,1	1,5		5,7	5,7	5,6	5,5	5,4	5,2	5	4,7	4,4	4

Q - Производительность H - Общий манометрический напор HS - Высота всасывания
 Допустимое отклонение характеристик насосов соответствует классу 3B согласно EN ISO 9906.

F4-65/160

РАБОЧИЕ ХАРАКТЕРИСТИКИ И ТЕХНИЧЕСКИЕ ДАННЫЕ

50 Гц n= 1450 об/мин HS= 0 м

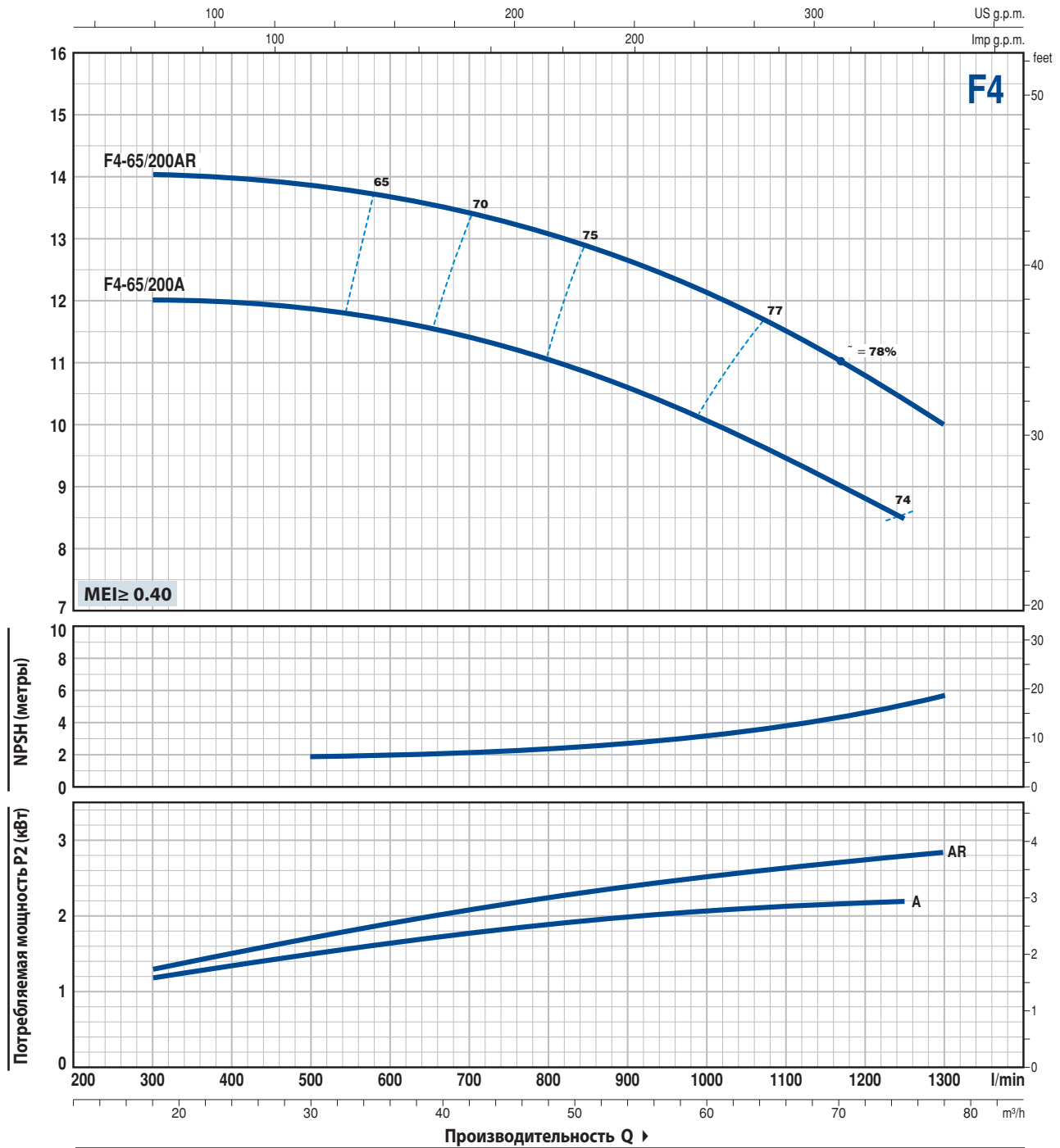


МОДЕЛЬ Трехфазный	МОЩНОСТЬ (P2)		Q л/мин	18	24	30	36	42	48	54	60	66	72
	кВт	л.с.		300	400	500	600	700	800	900	1000	1100	1200
F4-65/160C	1,1	1,5	H метры	8	8	7,9	7,7	7,5	7,2	6,7	6,2	5,5	
F4-65/160B	1,5	2		9,1	9,1	9	8,8	8,6	8,3	7,8	7,3	6,6	5,7
F4-65/160A	2,2	3		10,1	10,1	10,1	9,9	9,7	9,4	9	8,5	7,8	7

Q - Производительность H - Общий манометрический напор HS - Высота всасывания
Допустимое отклонение характеристик насосов соответствует классу 3B согласно EN ISO 9906.

РАБОЧИЕ ХАРАКТЕРИСТИКИ И ТЕХНИЧЕСКИЕ ДАННЫЕ

50 Гц n= 1450 об/мин HS= 0 м



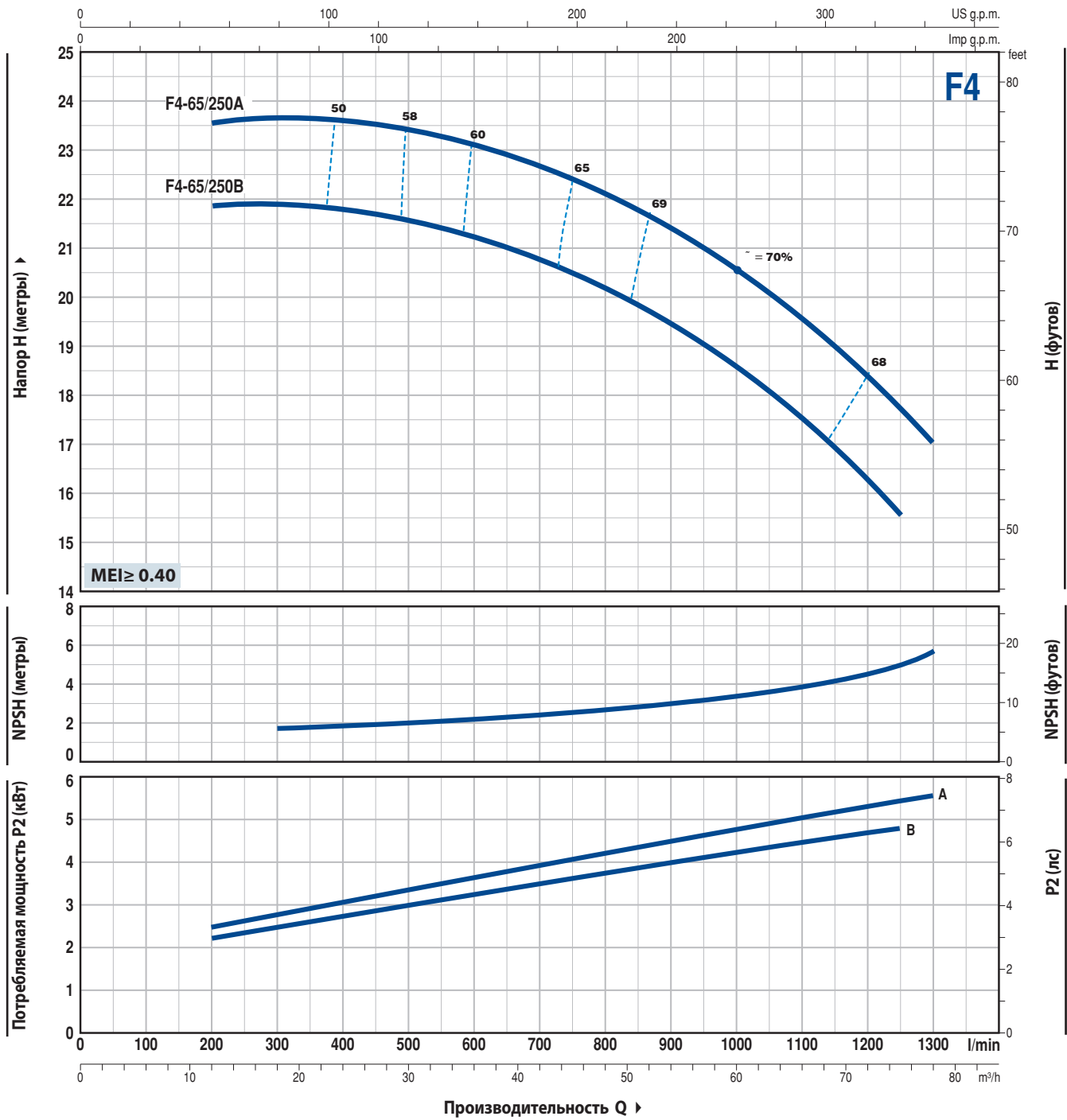
МОДЕЛЬ Трехфазный	МОЩНОСТЬ (P2)		Q л/мин	18	24	30	36	42	48	54	60	66	72	75	78
	кВт	л.с.		300	400	500	600	700	800	900	1000	1100	1200	1250	1300
F4-65/200A	2,2	3	H метры	12	12	11,9	11,6	11,4	11	10,6	10,1	9,5	8,8	8,5	
F4-65/200AR	3	4		14	13,9	13,8	13,6	13,4	13,1	12,7	12,1	11,5	10,8	10,3	10

Q - Производительность H - Общий манометрический напор HS - Высота всасывания
 Допустимое отклонение характеристик насосов соответствует классу 3B согласно EN ISO 9906.

F4-65/250

РАБОЧИЕ ХАРАКТЕРИСТИКИ И ТЕХНИЧЕСКИЕ ДАННЫЕ

50 Гц n= 1450 об/мин HS= 0 м

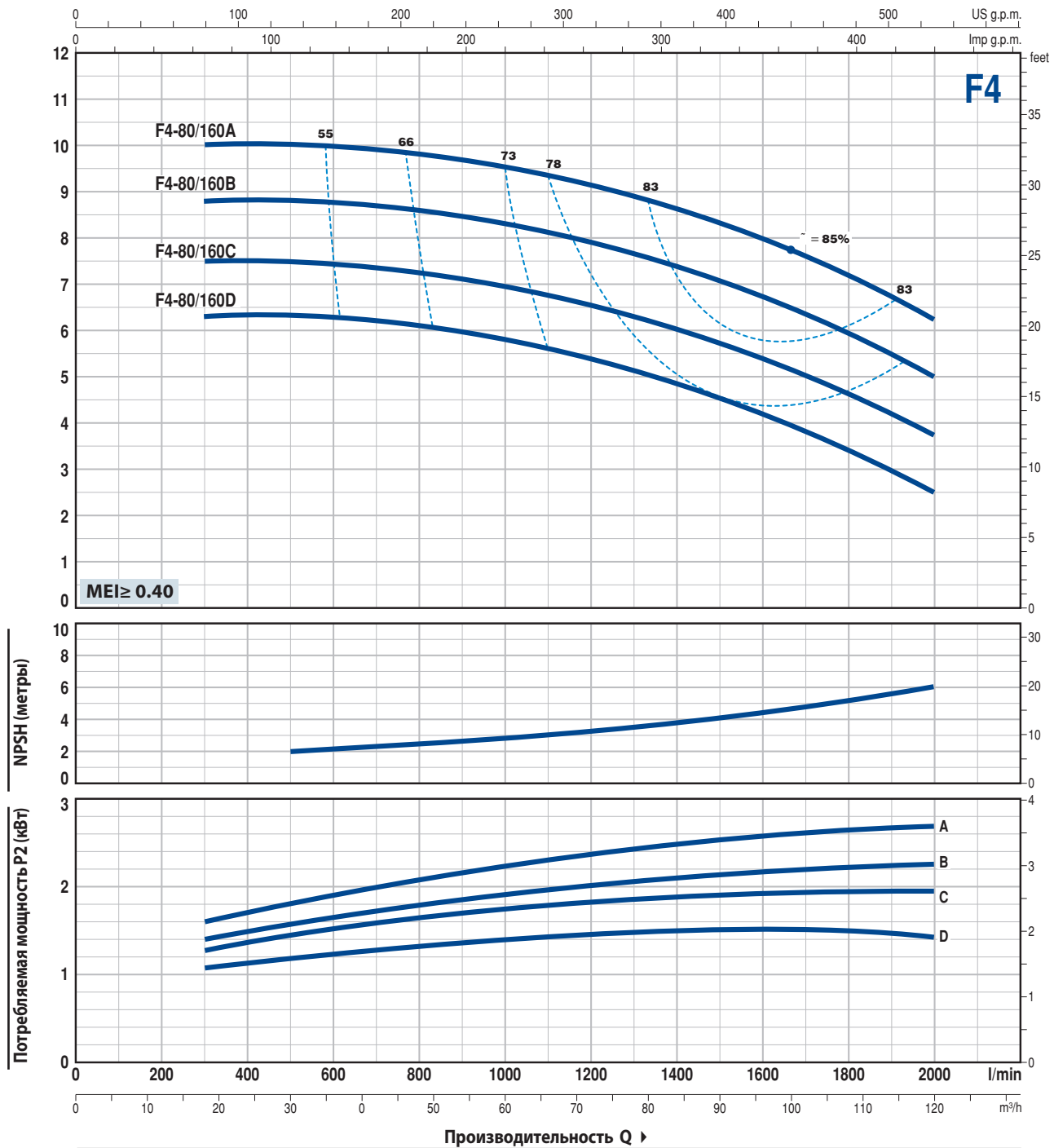


МОДЕЛЬ Трехфазный	МОЩНОСТЬ (P2)		Q м³/ч л/мин	12	18	24	30	36	42	48	54	60	66	72	75	78
	кВт	л.с.		200	300	400	500	600	700	800	900	1000	1100	1200	1250	1300
F4-65/250B	4	5.5	H метры	21,8	21,8	21,7	21,5	21,2	20,7	20,2	19,5	18,6	17,5	16,2	15,5	
F4-65/250A	5.5	7.5		23,5	23,5	23,5	23,4	23,1	22,6	22,1	21,5	20,5	19,6	18,5	17,8	17

Q - Производительность H - Общий манометрический напор HS - Высота всасывания
Допустимое отклонение характеристик насосов соответствует классу 3B согласно EN ISO 9906.

РАБОЧИЕ ХАРАКТЕРИСТИКИ И ТЕХНИЧЕСКИЕ ДАННЫЕ

50 Гц n = 1450 об/мин HS = 0 м



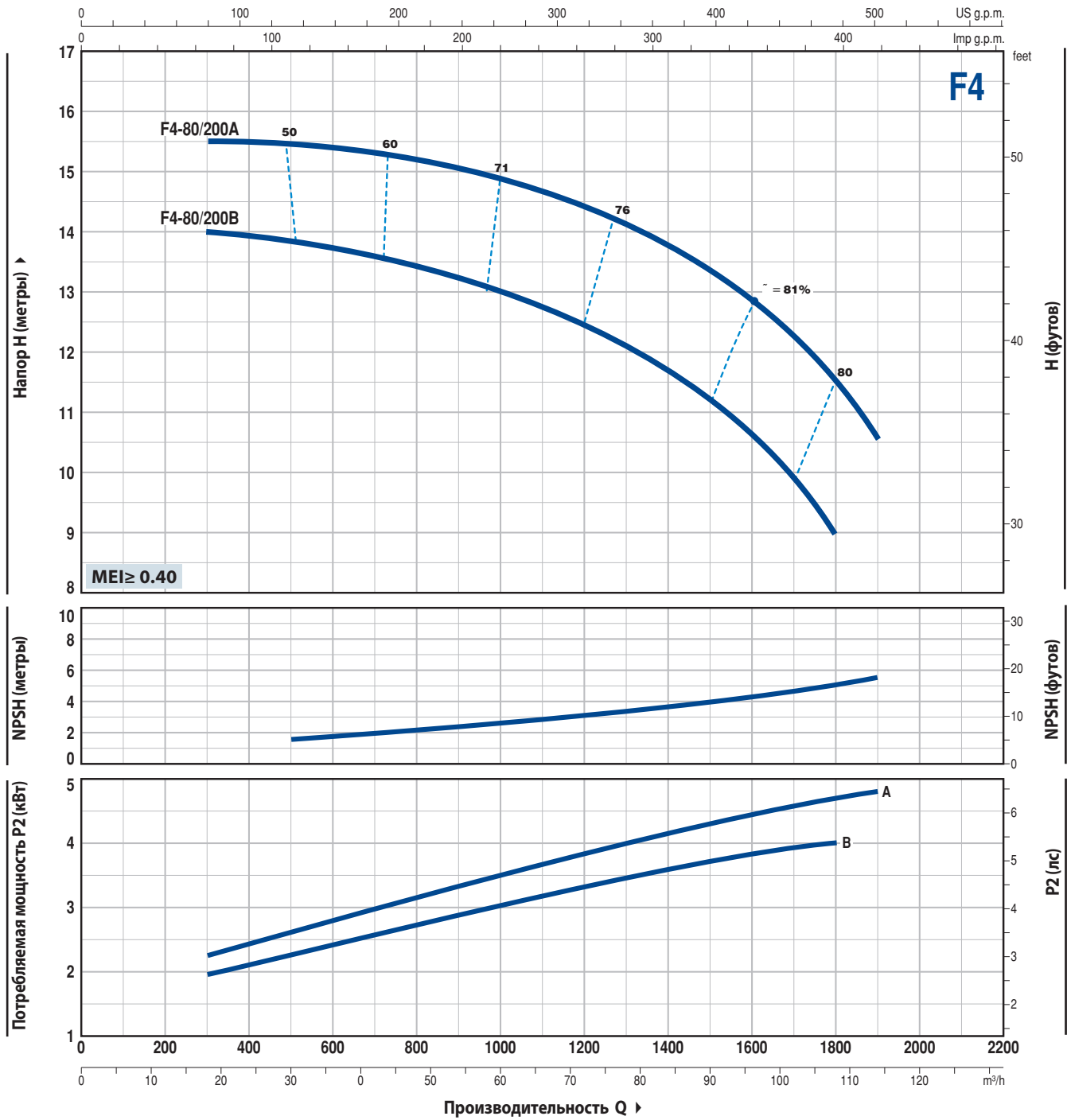
МОДЕЛЬ	МОЩНОСТЬ (P2)		Q	Производительность Q											
	кВт	л.с.		м³/ч	18	24	36	48	60	72	84	96	108	120	
Трехфазный	кВт	л.с.	л/мин	300	400	600	800	1000	1200	1400	1600	1800	2000		
F4-80/160D	1,5	2	H метры	6,3	6,3	6,3	6,1	5,8	5,4	4,8	4,2	3,4	2,5		
F4-80/160C	2,2	3		7,5	7,5	7,4	7,3	6,9	6,5	6	5,4	4,6	3,8		
F4-80/160B	2,2	3		8,8	8,8	8,8	8,6	8,3	7,9	7,4	6,7	5,9	5		
F4-80/160A	3	4		10	10	10	9,8	9,5	9,1	8,6	8	7,2	6,2		

Q - Производительность H - Общий манометрический напор HS - Высота всасывания
 Допустимое отклонение характеристик насосов соответствует классу 3B согласно EN ISO 9906.

F4-80/200

РАБОЧИЕ ХАРАКТЕРИСТИКИ И ТЕХНИЧЕСКИЕ ДАННЫЕ

50 Гц n= 1450 об/мин HS= 0 м

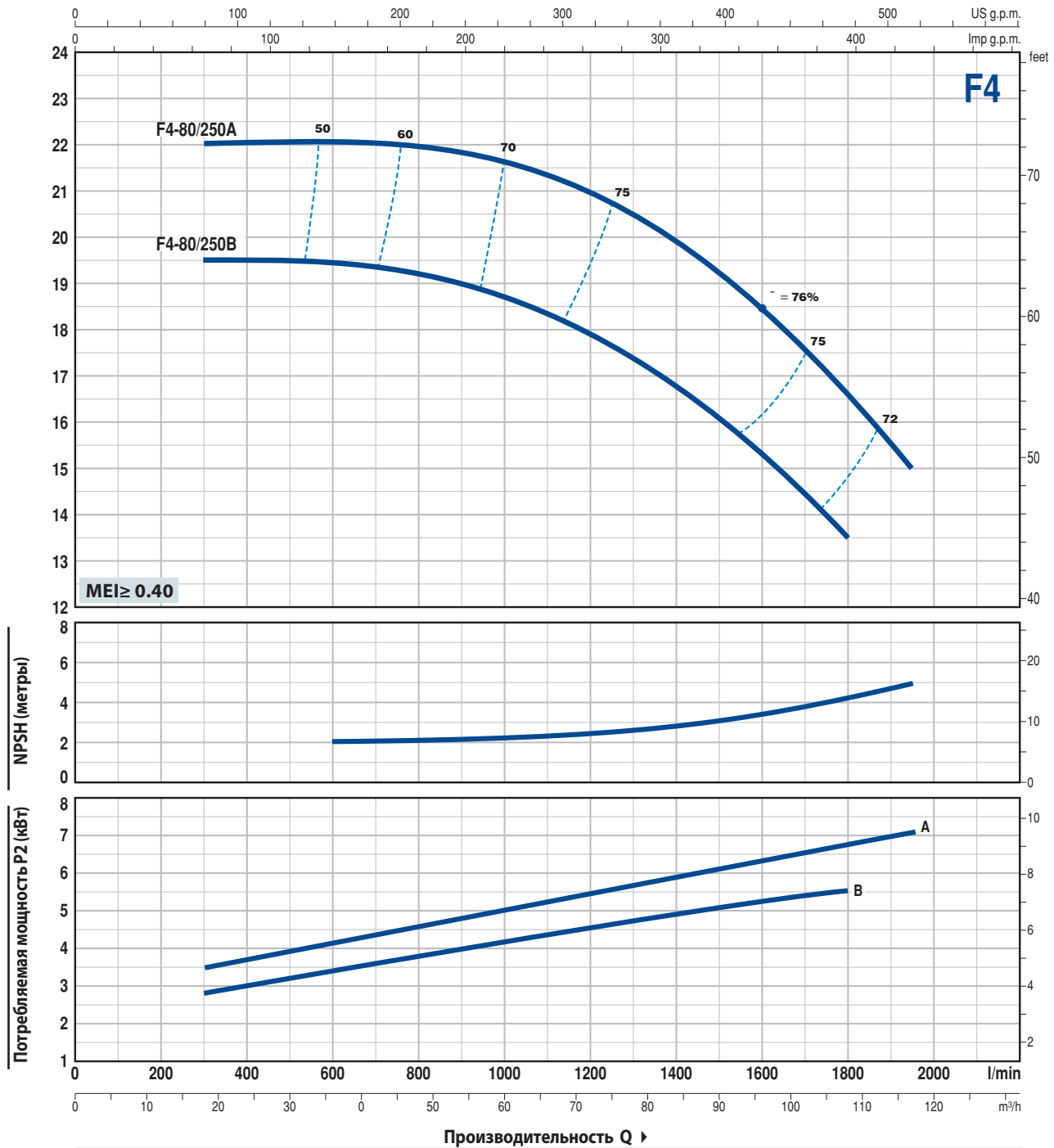


МОДЕЛЬ Трехфазный	МОЩНОСТЬ (P2)		Q л/мин	18	24	36	48	60	72	84	96	108	114
	кВт	л.с.		300	400	600	800	1000	1200	1400	1600	1800	1900
F4-80/200B	4	5,5	H метры	14	13,9	13,7	13,4	13	12,5	11,7	10,6	9	
F4-80/200A	5,5	7,5		15,5	15,5	15,4	15,2	14,8	14,5	13,7	12,8	11,5	10,5

Q - Производительность H - Общий манометрический напор HS - Высота всасывания
Допустимое отклонение характеристик насосов соответствует классу 3B согласно EN ISO 9906.

РАБОЧИЕ ХАРАКТЕРИСТИКИ И ТЕХНИЧЕСКИЕ ДАННЫЕ

50 Гц n= 1450 об/мин HS= 0 м



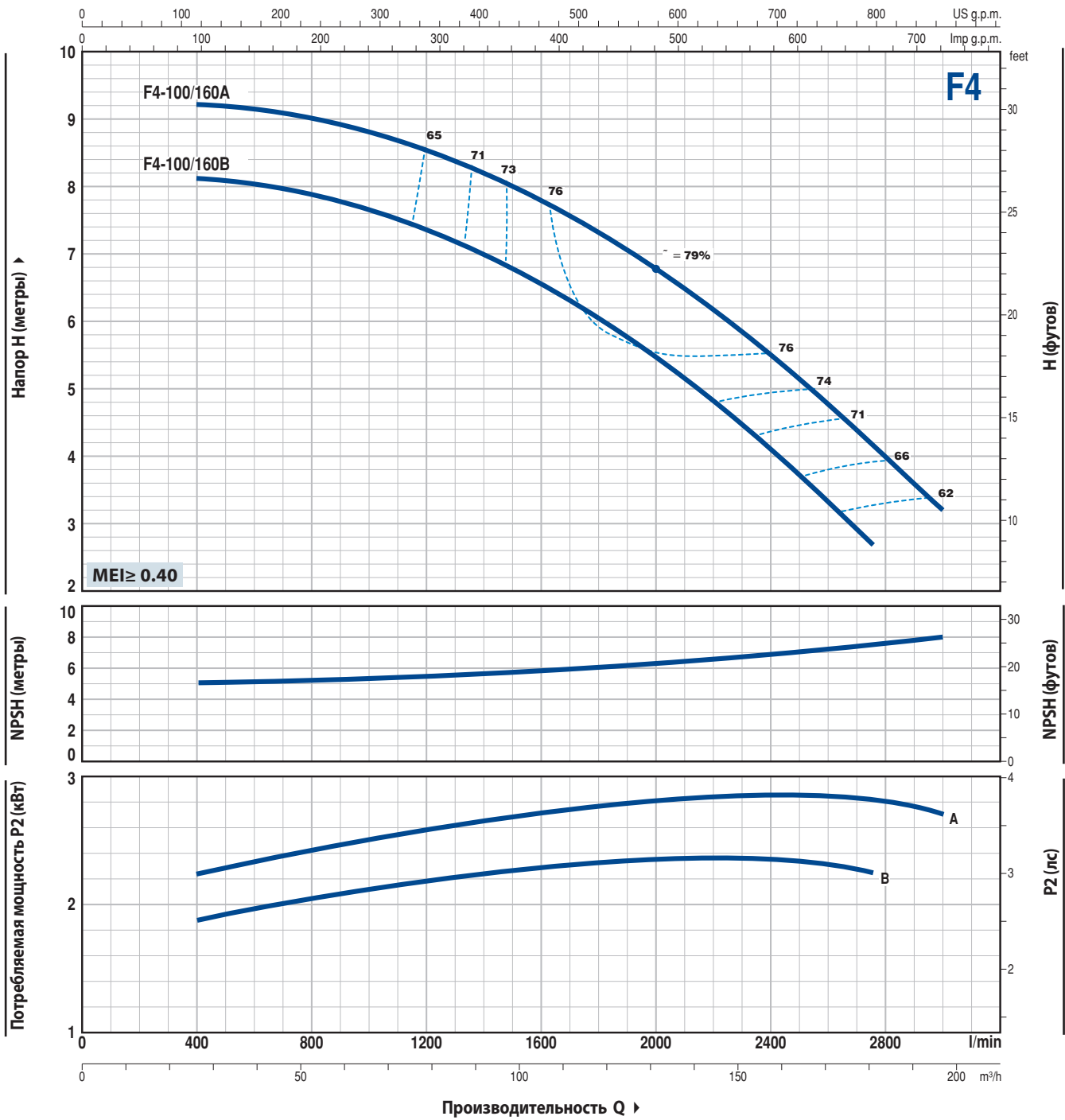
МОДЕЛЬ Трехфазный	МОЩНОСТЬ (P2)		Q л/мин	18	24	36	48	60	72	84	96	108	117
	кВт	л.с.		300	400	600	800	1000	1200	1400	1600	1800	1950
F4-80/250B	5,5	7,5	H метры	19,5	19,5	19,5	19,2	18,7	17,9	16,7	15,3	13,5	
F4-80/250A	7,5	10		22	22	22	21,9	21,6	21	20	18,5	16,5	15

Q - Производительность H - Общий манометрический напор HS - Высота всасывания
 Допустимое отклонение характеристик насосов соответствует классу 3B согласно EN ISO 9906.

F4-100/160

РАБОЧИЕ ХАРАКТЕРИСТИКИ И ТЕХНИЧЕСКИЕ ДАННЫЕ

50 Гц n= 1450 об/мин HS= 0 м

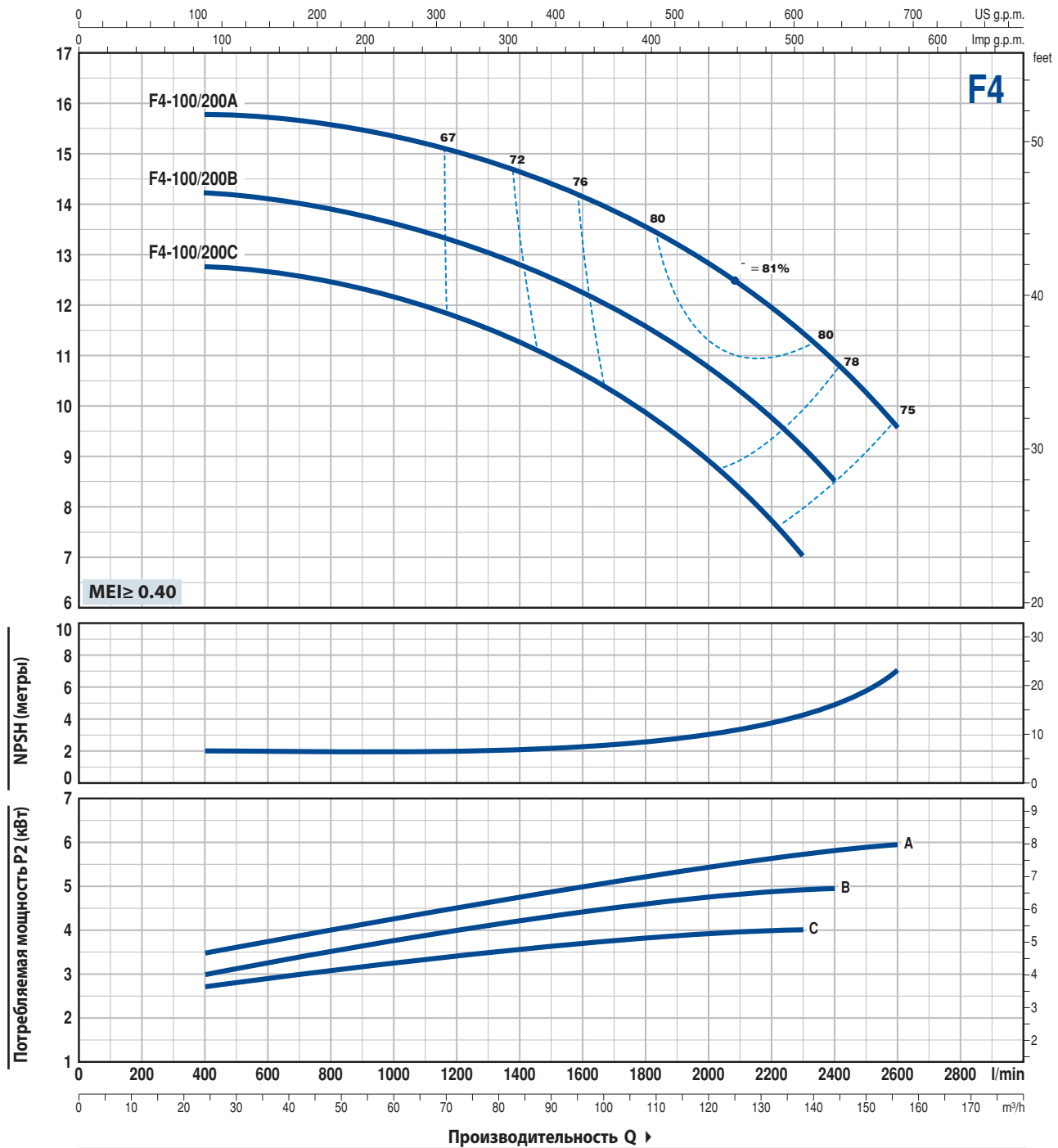


МОДЕЛЬ	Мощность (P2)		Q	24	48	72	96	120	144	156	168
	кВт	л.с.		400	800	1200	1600	2000	2400	2600	2800
Трехфазный											
F4-100/160B	2.2	3	H метр	8.3	8	7.5	6.5	5.5	4.2	3.5	
F4-100/160A	3	4		10	9.5	9	8	7	6	5.2	4.7

Q - Производительность H - Общий манометрический напор HS - Высота всасывания
 Допустимое отклонение характеристик насосов соответствует классу 3B согласно EN ISO 9906.

РАБОЧИЕ ХАРАКТЕРИСТИКИ И ТЕХНИЧЕСКИЕ ДАННЫЕ

50 Гц n = 1450 об/мин HS = 0 м



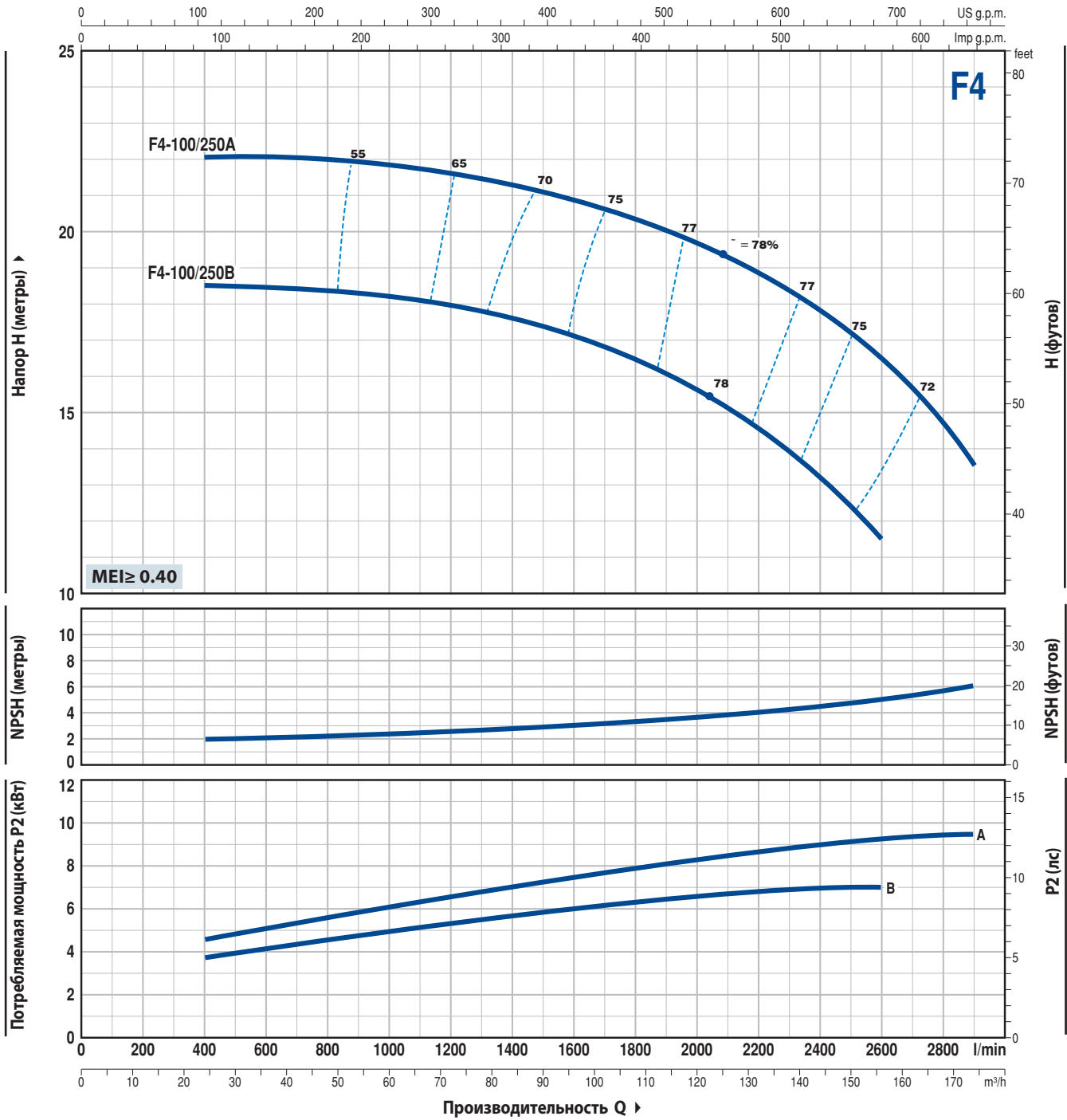
МОДЕЛЬ Трёхфазный	МОЩНОСТЬ (P2)		Q	24	36	48	60	72	84	96	108	120	138	144	156	
	кВт	л.с.		400	600	800	1000	1200	1400	1600	1800	2000	2300	2400	2600	
F4-100/200C	4	5,5	H метры	12,7	12,6	12,5	12,2	11,8	11,3	10,6	9,9	8,9	7			
F4-100/200B	5,5	7,5		14,2	14,1	13,9	13,6	13,3	12,8	12,2	11,6	10,7	9,2	8,5		
F4-100/200A	5,5	7,5		15,8	15,7	15,6	15,4	15	14,6	14,2	13,5	12,8	12	11,4	9,5	

Q - Производительность H - Общий манометрический напор HS - Высота всасывания
Допустимое отклонение характеристик насосов соответствует классу 3B согласно EN ISO 9906.

F4-100/250

РАБОЧИЕ ХАРАКТЕРИСТИКИ И ТЕХНИЧЕСКИЕ ДАННЫЕ

50 Гц n= 1450 об/мин HS= 0 м



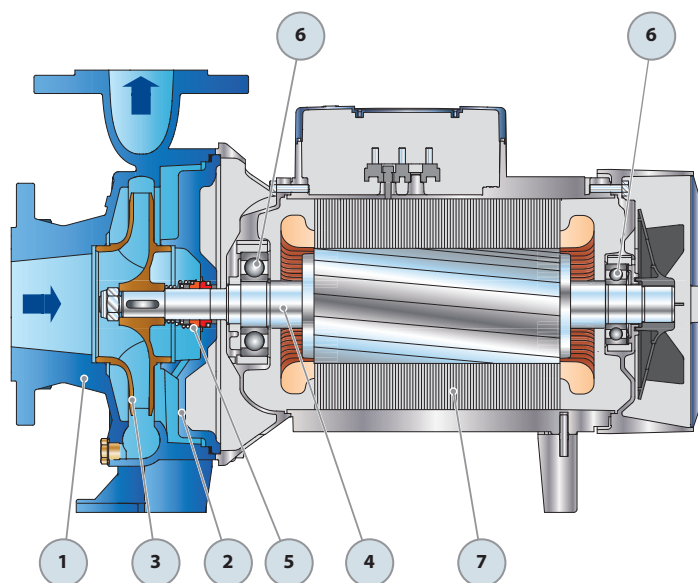
МОДЕЛЬ	МОЩНОСТЬ (P2)		Q	24	36	48	60	72	84	96	108	120	132	144	156	174
	кВт	л.с.		л/мин	400	600	800	1000	1200	1400	1600	1800	2000	2200	2400	2600
F4-100/250B	7,5	10	H метры	18,5	18,5	18,3	18,2	18	17,5	17,1	16,5	15,7	14,5	13,2	11,5	
F4-100/250A	9,2	12,5		22	22	22	21,8	21,6	21,2	20,9	20,3	19,7	18,9	17,9	16,5	13,5

Q - Производительность H - Общий манометрический напор HS - Высота всасывания
 Допустимое отклонение характеристик насосов соответствует классу 3B согласно EN ISO 9906.

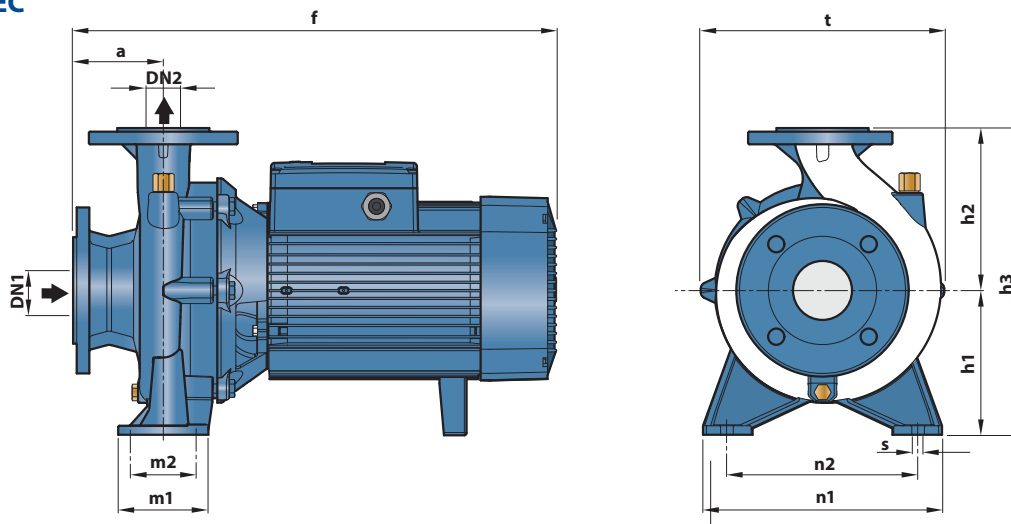
ПОЗ. КОМПОНЕНТ

КОНСТРУКТИВНЫЕ ХАРАКТЕРИСТИКИ

1 КОРПУС НАСОСА	Чугун, фланцевые всасывающий и напорный патрубки						
2 ФЛАНЕЦ	Чугун						
3 РАБОЧЕЕ КОЛЕСО	Латунь для F4-32/160, 32/200, 40/160, 40/200, 50/125, 50/160						
	Чугун для F4-32/250, 40/250, 50/200, 50/250, 65/125, 65/160, 65/200, 65/250, F4-80/160, 80/200, 80/250, 100/160, 100/200, 100/250						
4 ВАЛ ДВИГАТЕЛЯ	Нержавеющая сталь AISI 431						
5 МЕХАНИЧЕСКОЕ УПЛОТНЕНИЕ	Электронасос	Уплотнение Вал		Материалы			
	<i>Модель</i>	<i>Модель</i>	<i>Диаметр</i>	<i>Неподвижное кольцо</i>	<i>Вращающееся кольцо</i>	<i>Эластомер</i>	
	F4-32/160 F4-40/160	F4-50/125	FN-20	Ø 20 мм	Графит	Керамика NBR	
	F4-32/200 F4-40/200	F4-50/160 F4-65/125	FN-24	Ø 24 мм	Графит	Керамика NBR	
	F4-50/200 F4-65/160	F4-80/160	FN-32 NU	Ø 32 мм	Графит	Керамика NBR	
	F4-32/250 F4-40/250	F4-50/250	FN-38	Ø 38 мм	Графит	Керамика NBR	
	F4-65/250 F4-80/200	F4-100/200	FN-40 NU	Ø 40 мм	Графит	Керамика NBR	
	F4-80/250	F4-100/250	FN-45 NU	Ø 45 мм	Графит	Керамика NBR	
	6 ПОДШИПНИКИ	Электронасос	Модель		Электронасос		
					Модель		
F4-32/160 F4-40/160 F4-50/125		6206 ZZ-C3 / 6204 ZZ		F4-32/250 F4-40/250 F4-50/200 F4-50/250 F4-65/160 F4-65/200 F4-80/160 F4-100/160	6208 ZZ-C3 / 6206 ZZ-C3		
F4-32/200 F4-40/200 F4-50/160 F4-65/125		6307 ZZ-C3 / 6206 ZZ-C3		F4-65/250 F4-80/200 F4-80/250 F4-100/200 F4-100/250	6310 ZZ-C3 / 6308 ZZ-C3		
7 ЭЛЕКТРОДВИГАТЕЛЬ	F4: 4-х полюсный трехфазный 230/400 В - 50 Гц ⇒ Электронасосы с трехфазным двигателем имеют высокую эффективность класса IE2 до P2 = 0,37 кВт и IE3 от P2=0,75 кВт (IEC 60034-30-1) – Изоляция: класс F – Степень защиты: IP X5						



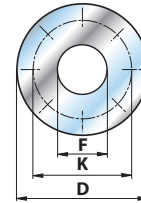
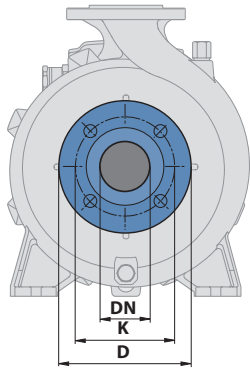
РАЗМЕРЫ И ВЕС



МОДЕЛЬ Трехфазный	РАЗМЕРЫ мм													кг													
	DN1	DN2	a	f	h3	h1	h2	t	n2	n1	m1	m2	s														
F4-32/160B	50	32	80	412	292	132	160	242	190	240	100	70	14	31.2													
F4-32/160A				412	292	132	160	242			100			31.2													
F4-32/200B				469	340	160	180	270			95			43.5													
F4-32/200A				469	340	160	180	270			95			43.5													
F4-32/200BH				469	340	160	180	270			95			42.3													
F4-32/200AH			469	340	160	180	270	95	42.4																		
F4-32/250C			100			522	405	180	225	330	250	320		125	95	64.1											
F4-32/250B						522	405	180	225	330	250	320		125	95	63.1											
F4-32/250A						568	405	180	225	330	250	320		125	95	68.7											
F4-40/160B						65	40	80	412	292	132	160		240	190	240	100	70	32.5								
F4-40/160A	412	292							132	160	240	190	240	100	70	32.9											
F4-40/200B	489	340	160	180	275				212	265	100	70	46.0														
F4-40/200A	100			489	340			160	180	275	212	265	100	70	46.2												
F4-40/250C				522	405			180	225	328	250	320	125	95	59.7												
F4-40/250B				522	405			180	225	328	250	320	125	95	60.1												
F4-40/250A	568	405	180	225	328	250	320	125	95	72.4																	
F4-50/125B	65	50	100	431	292	132	160	242	190	240	100	70	14	32.2													
F4-50/125A				431	292	132	160	242	190	240				100	70	32.2											
F4-50/160B				489	340	160	180	269	212	265				100	70	44.4											
F4-50/160A				489	340	160	180	269	212	265				100	70	44.6											
F4-50/200C				529	360	160	200	316	212	265				100	70	59.2											
F4-50/200B				529	360	160	200	316	212	265				100	70	68.3											
F4-50/200A				576	360	160	200	316	212	265				100	70	68.5											
F4-50/200AR			576	360	160	200	316	212	265	100	70	68.8															
F4-50/250D			522														59.9										
F4-50/250C																	522	405	180	225	337	250	320	125	95	63.3	
F4-50/250B																	522	405	180	225	337	250	320	125	95	68.7	
F4-50/250A																	568	405	180	225	337	250	320	125	95	69.1	
F4-50/250AR																	568	405	180	225	337	250	320	125	95	78.0	
F4-65/125B																	80	65	100	511	340	160	180	291	212	280	125
F4-65/125A	511	340											160							180	291	212	280	125			
F4-65/160C	533	360	160	200	300	212	280	125	95	55.0																	
F4-65/160B	533	360	160	200	300	212	280	125	95	58.7																	
F4-65/160A	579	360	160	200	300	212	280	125	95	65.0																	
F4-65/200A	582	405	180	225	340	250	320	160	120	18		18	72.0														
F4-65/200AR													582	405	180	225			340	250	320	160	120	78.4			
F4-65/250B													627	450	200	250			373	280	360	160	120	111.2			
F4-65/250A													627	450	200	250			373	280	360	160	120	139.6			
F4-80/160D													100	80	125	565			180	225	330	250	320	125	95	14	65.8
F4-80/160C	611	405	250	360	280	345	125	95	70.0																		
F4-80/160B	611	405	250	360	280	345	125	95	76.4																		
F4-80/160A	655	430	250	360	280	345	160	120	100.0																		
F4-80/200B	655	430	250	360	280	345	160	120	130.2																		
F4-80/200A	673	480	200	280	405	315	400	160	120	149.5																	
F4-80/250B	673	480	200	280	405	315	400	160	120	137.6																	
F4-80/250A	125	100	125	622	200	280	391	280	360	160	120	18	91.0														
F4-100/160B				622									480	280	391	280	360	160	120	97.0							
F4-100/160A				657									480	280	391	280	360	160	120	122.0							
F4-100/200C				657									480	280	391	280	360	160	120	116.0							
F4-100/200B				694									505	225	422	315	400	160	120	124.1							
F4-100/200A				694									505	225	422	315	400	160	120	143.0							
F4-100/250B	140			789	505	225	422	315	400	160	120	18	159.3														
F4-100/250A				789									505	225	422	315	400	160	120	159.3							

ФЛАНЦЕВЫЕ ПАТРУБКИ

КОНТРОФЛАНЕЦ (ЗАКАЗЫВАЮТСЯ ОТДЕЛЬНО)



DN ФЛАНЕЦ мм	D мм	K мм	ОТВЕРСТИЯ	
			Кол-во	Ø (мм)
32	140	100	4	18
40	150	110		
50	165	125		
65	185	145		
80	200	160	8	
100	220	180		
125	250	210		

DN ФЛАНЕЦ мм	F DN КОНТРОФЛАНЕЦ	D мм	K мм	ОТВЕРСТИЯ	
				Кол-во	Ø (мм)
32	1¼"	140	100	4	18
40	1½"	150	110		
50	2"	165	125		
65	2½"	185	145		
80	3"	200	160	8	
100	4"	220	180		
125	5"	250	210		

ПОТРЕБЛЯЕМЫЙ ТОК

МОДЕЛЬ	НАПРЯЖЕНИЕ	
	230–240 V	400–415 V
Трехфазный		
F4-32/160B	1.9 A	1.1 A
F4-32/160A	1.9 A	1.3 A
F4-32/200B	3.6 A	2.1 A
F4-32/200A	4.0 A	2.3 A
F4-32/200BH	3.3 A	1.9 A
F4-32/200AH	3.5 A	2.0 A
F4-32/250C	5.7 A	2.6 A
F4-32/250B	7.3 A	3.3 A
F4-32/250A	7.8 A	5.2 A
F4-40/160B	2.1 A	1.2 A
F4-40/160A	2.8 A	1.6 A
F4-40/200B	3.6 A	2.1 A
F4-40/200A	4.2 A	2.4 A
F4-40/250C	5.5 A	2.6 A
F4-40/250B	6.1 A	3.5 A
F4-40/250A	8.5 A	5.2 A
F4-50/125B	2.3 A	1.4 A
F4-50/125A	2.6 A	1.5 A
F4-50/160B	3.3 A	2.1 A
F4-50/160A	4.2 A	2.4 A
F4-50/200C	6.1 A	3.5 A
F4-50/200B	8.0 A	4.6 A
F4-50/200A	9.0 A	5.2 A
F4-50/200AR	10.6 A	6.8 A
F4-50/250D	4.9 A	2.8 A
F4-50/250C	5.9 A	3.4 A
F4-50/250B	8.5 A	4.9 A
F4-50/250A	9.9 A	5.7 A
F4-50/250AR	11.8 A	6.8 A

МОДЕЛЬ	НАПРЯЖЕНИЕ	
	230–240 V	400–415 V
Трехфазный		
F4-65/125B	3.6 A	2.1 A
F4-65/125A	4.5 A	2.6 A
F4-65/160C	5.2 A	2.7 A
F4-65/160B	5.9 A	3.4 A
F4-65/160A	7.8 A	4.5 A
F4-65/200A	9.0 A	5.2 A
F4-65/200AR	11.8 A	6.8 A
F4-65/250B	17.3 A	9.5 A
F4-65/250A	21.7 A	13.5 A
F4-80/160D	5.9 A	3.4 A
F4-80/160C	8.1 A	4.7 A
F4-80/160B	9.2 A	5.3 A
F4-80/160A	10.6 A	6.8 A
F4-80/200B	13.8 A	9.5 A
F4-80/200A	18.2 A	12.8 A
F4-80/250B	20.8 A	13.5 A
F4-80/250A	25.6 A	14.8 A
F4-100/160B	9.0 A	5.2 A
F4-100/160A	11.2 A	6.5 A
F4-100/200C	14.2 A	9.5 A
F4-100/200B	17.8 A	12.1 A
F4-100/200A	20.8 A	13.5 A
F4-100/250B	26.8 A	15.9 A
F4-100/250A	34.1 A	19.7 A

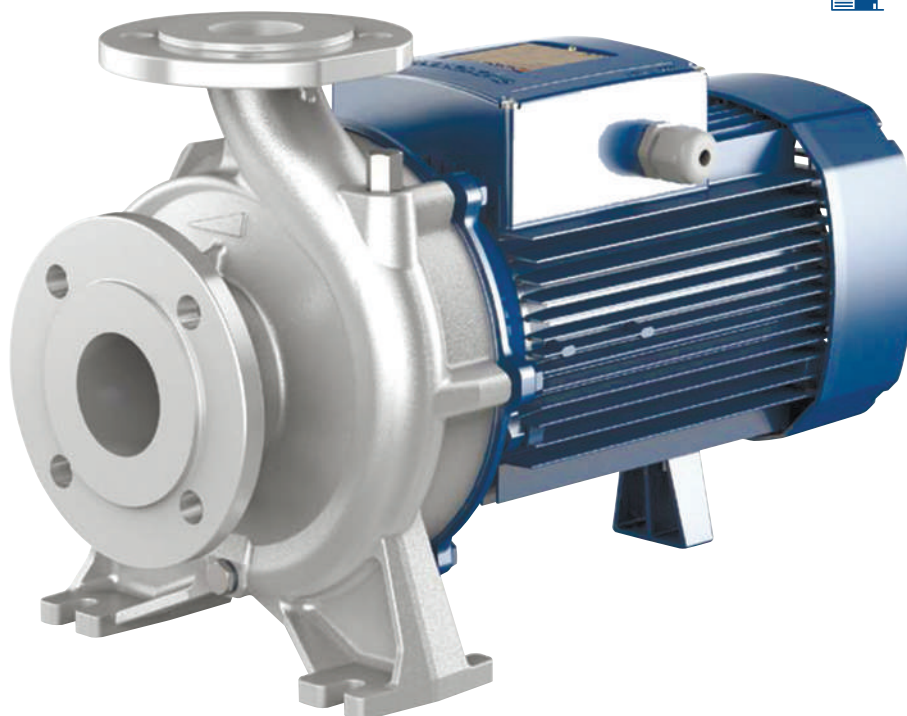
Электронасосы стандарта EN 733 из нержавеющей стали



Чистая вода



В промышленности



РАБОЧИЙ ДИАПАЗОН

- Производительность до **2200 л/мин** (132 м³/ч)
- Напор до **38 м**

ЭКСПЛУАТАЦИОННЫЕ ОГРАНИЧЕНИЯ

- Манометрическая высота всасывания до **7 м**
- Температура жидкости от **-10 °С** до **+90 °С**
- Температура окружающей среды от **-10 °С** до **+40 °С**
- Максимальное давление в корпусе насоса **10 бар** (PN10)
- Продолжительный режим работы электродвигателя **S1**

ИСПОЛНЕНИЕ И НОРМЫ БЕЗОПАСНОСТИ

EN 60335-1
IEC 60335-1
CEI 61-150

EN 60034-1
IEC 60034-1
CEI 2-3



Размер корпуса насоса согласно **EN 733**

РЕГЛАМЕНТ (ЕС) N. 547/2012

СЕРТИФИКАЦИЯ

Сертифицированная система менеджмента DNV
ISO 9001: Система менеджмента качества
ISO 14001: Экологический менеджмент



ОБЛАСТИ ПРИМЕНЕНИЯ И УСТАНОВКА

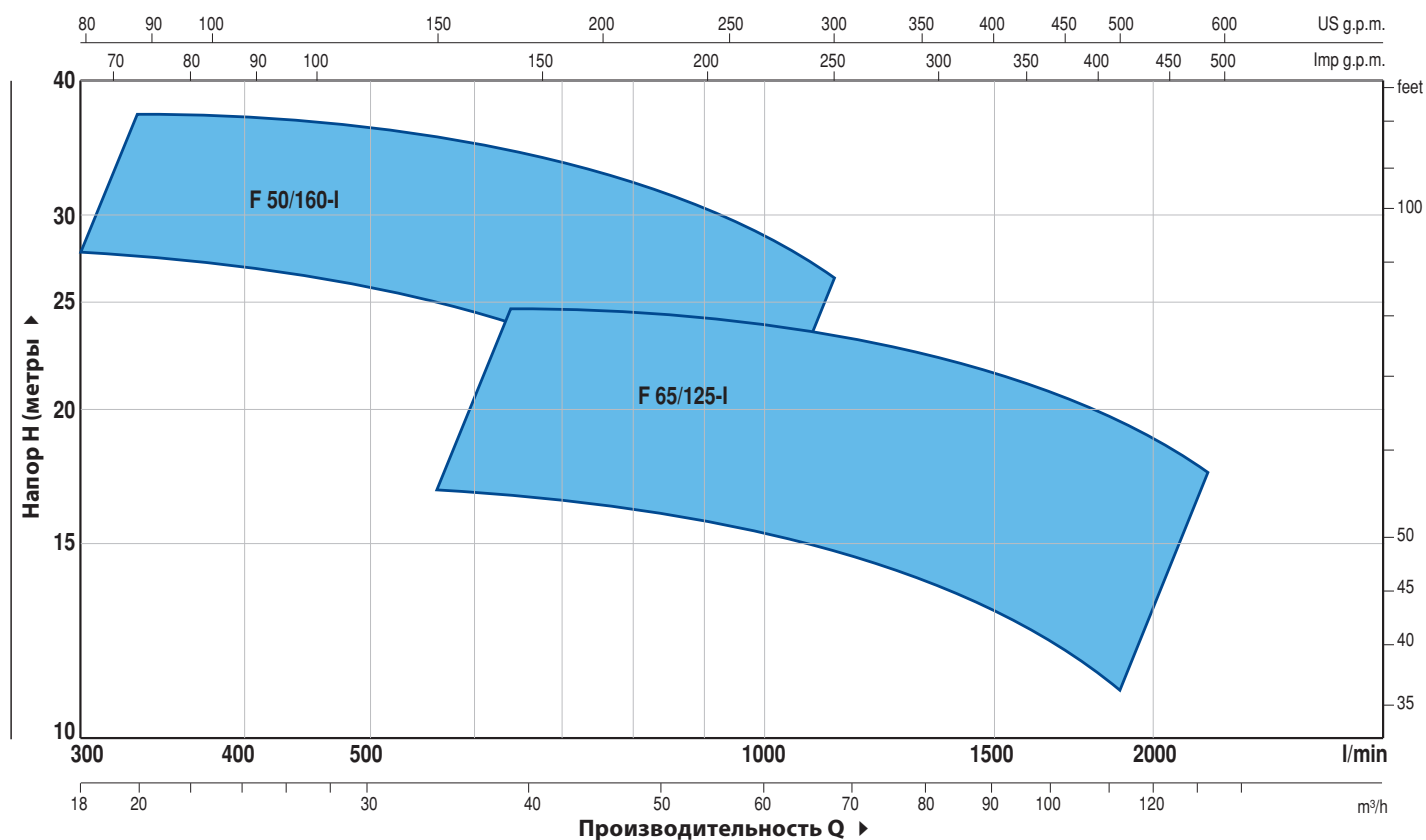
- Водоснабжение
- Повышение давления воды
- Орошение
- Циркуляция воды в системах кондиционирования воздуха
- Моечные установки
- Противопожарные установки
- Промышленность
- Сельское хозяйство
- Циркуляция воды в системах отопления

Подходят для перекачивания чистых агрессивных жидкостей, химически совместимых с конструкционными материалами насоса.

Установка насоса должна производиться в закрытых помещениях или в местах, защищенных от непогоды.

ИСПОЛНЕНИЕ ПО ЗАКАЗУ

- Специальное механическое уплотнение
- Другие напряжения питания или частота 60 Гц
- Совместимость с более горячими или холодными жидкостями
- Совместимость с окружающей средой с более высокими или более низкими температурами

РАБОЧИЙ ДИАПАЗОН
50 Гц n= 2900 об/мин

ТЕХНИЧЕСКИЕ ХАРАКТЕРИСТИКИ
50 Гц n= 2900 об/мин

МОДЕЛЬ Трехфазный	МОЩНОСТЬ (P2)		▲	ХАРАКТЕРИСТИКИ	
	кВт	л.с.		Q л/мин	H метры
F 50/160C-I	4	5,5	IE3	300 ÷ 1000	27 ÷ 16
F 50/160B-I	5,5	7,5		300 ÷ 1100	32 ÷ 21
F 50/160A-I	7,5	10		300 ÷ 1100	37 ÷ 27
F 65/125C-I	4	5,5	IE3	600 ÷ 1800	16 ÷ 11
F 65/125B-I	5,5	7,5		600 ÷ 2000	18 ÷ 13
F 65/125A-I	7,5	10		600 ÷ 2200	23 ÷ 18

Q - Производительность

H - Общий манометрический напор

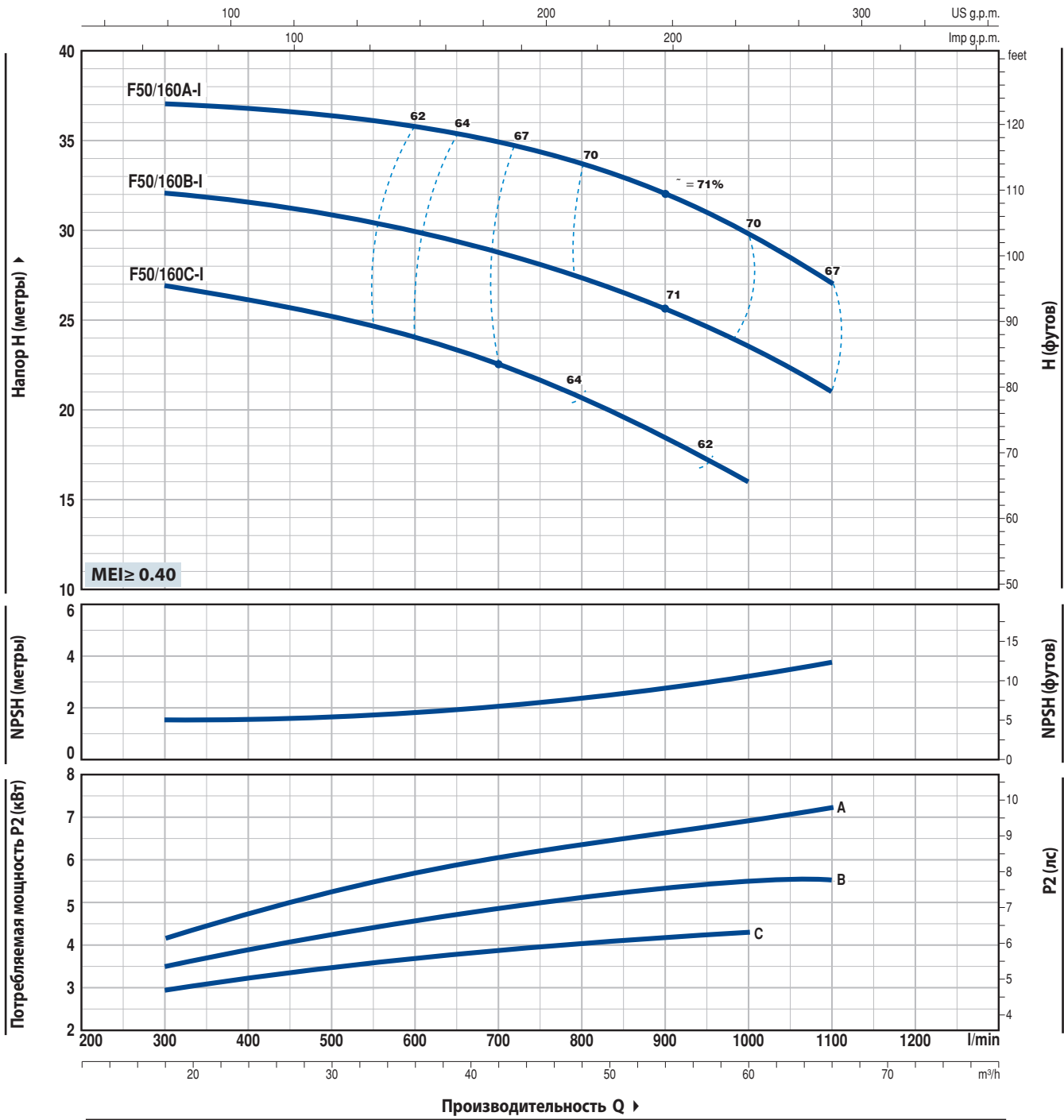
Допустимое отклонение характеристик насосов соответствует классу 3B согласно EN ISO 9906.

▲ Класс эффективности трехфазного двигателя (IEC 60034-30-1)

F50/160-I

РАБОЧИЕ ХАРАКТЕРИСТИКИ И ТЕХНИЧЕСКИЕ ДАННЫЕ

50 Гц n= 2900 об/мин HS= 0 м

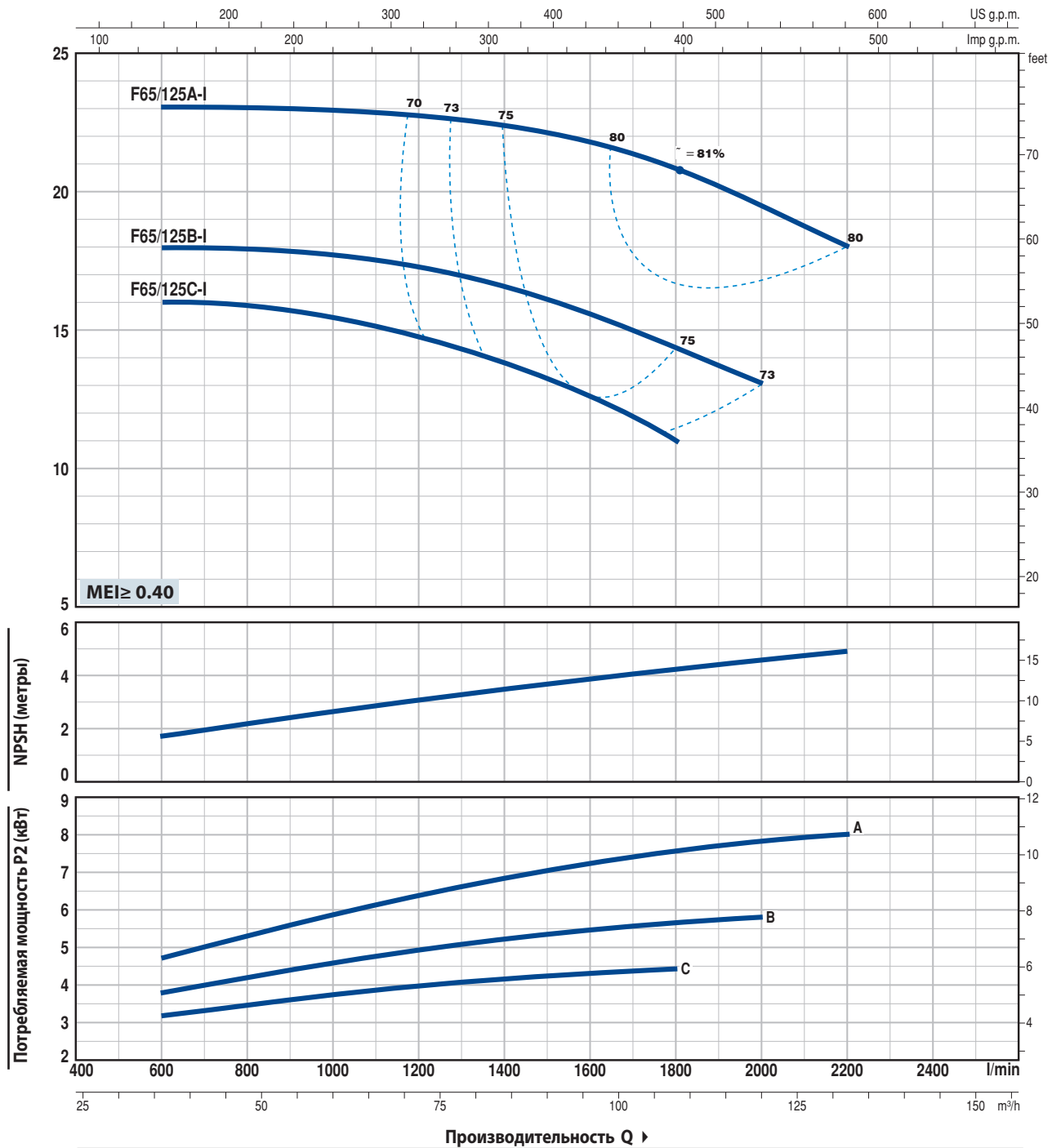


МОДЕЛЬ Трехфазный	МОЩНОСТЬ (P2)		Q л/мин	0	18	24	30	36	42	48	54	60	66
	кВт	л.с.		0	300	400	500	600	700	800	900	1000	1100
F 50/160C-I	4	5,5	H метры	27	27	26,5	25	24,5	23	20	18,5	16	
F 50/160B-I	5,5	7,5		33	32	31,7	31	30	29	27	26	24	21
F 50/160A-I	7,5	10		38	37	36,8	36,5	36	34	33	32	30	27

Q - Производительность H - Общий манометрический напор HS - Высота всасывания
Допустимое отклонение характеристик насосов соответствует классу 3B согласно EN ISO 9906.

РАБОЧИЕ ХАРАКТЕРИСТИКИ И ТЕХНИЧЕСКИЕ ДАННЫЕ

50 Гц n= 2900 об/мин HS= 0 м

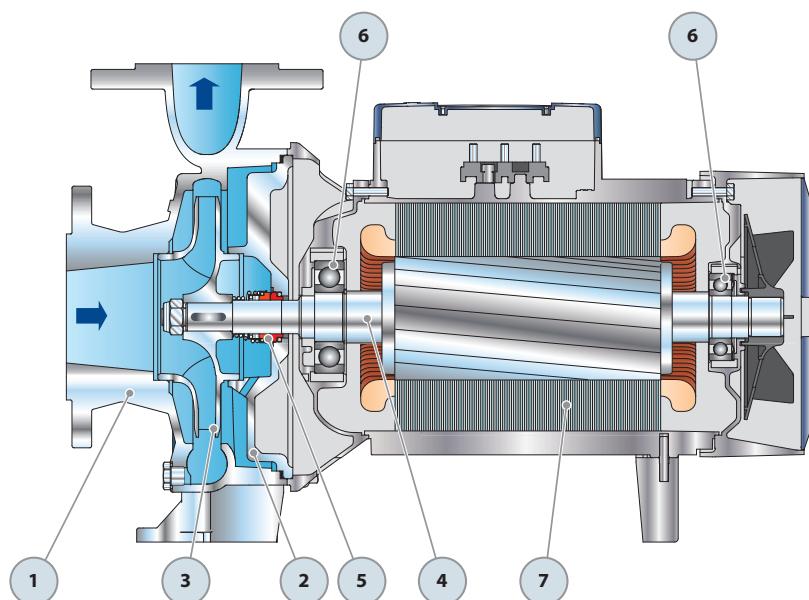


МОДЕЛЬ Трехфазный	МОЩНОСТЬ (P2)		Q л/мин	0	36	48	60	72	84	96	108	120	132
	кВт	л.с.		0	600	800	1000	1200	1400	1600	1800	2000	2200
F 65/125C-I	4	5,5	H метры	16	16	16	15,5	14,5	13,5	12,5	11		
F 65/125B-I	5,5	7,5		18	18	18	18	17	16,5	15,5	14,5	13	
F 65/125A-I	7,5	10		23	23	23	23	22,5	22,5	22	21	19,5	18

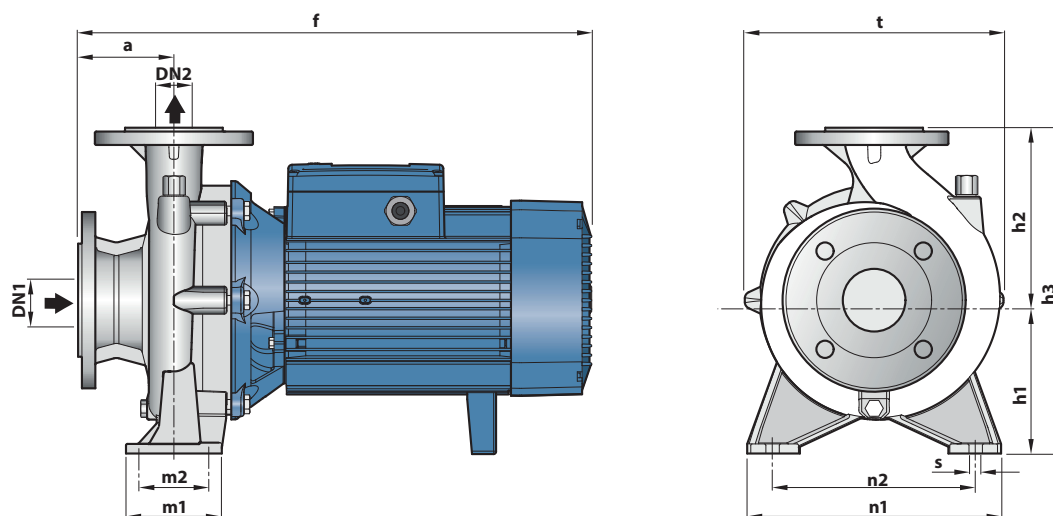
Q - Производительность H - Общий манометрический напор HS - Высота всасывания
Допустимое отклонение характеристик насосов соответствует классу 3B согласно EN ISO 9906.

ПОЗ. КОМПОНЕНТ КОНСТРУКТИВНЫЕ ХАРАКТЕРИСТИКИ

1	КОРПУС НАСОСА	Нержавеющая сталь AISI 316, фланцевые всасывающий и нагнетательный патрубки				
2	ФЛАНЕЦ	Нержавеющая сталь AISI 316				
3	РАБОЧЕЕ КОЛЕСО	Нержавеющая сталь AISI 316				
4	ВАЛ ДВИГАТЕЛЯ	Нержавеющая сталь AISI 316L				
5	МЕХАНИЧЕСКОЕ УПЛОТНЕНИЕ	<i>Электронасос</i>	<i>Уплотнение</i>	<i>Вал</i>	<i>Материалы</i>	
		<i>Модель</i>	<i>Модель</i>	<i>Диаметр</i>	<i>Неподвижное кольцо</i>	<i>Вращающееся кольцо</i>
		F50/160-I F65/125-I	FN-24SV	Ø 24 мм	Карборунд	Карборунд
6	ПОДШИПНИКИ	<i>Электронасос</i> <i>Модель</i>				
		F50/160-I F65/125-I	6307 ZZ-C3 / 6206 ZZ-C3			
7	ЭЛЕКТРОДВИГАТЕЛЬ	<p>F: трехфазный 230/400 В - 50 Гц до 4 кВт 400/690 В - 50 Гц от 5,5 до 7,5 кВт</p> <p>⇒ Электронасосы с трехфазным двигателем имеют высокую эффективность класса IE3 (IEC 60034-30-1)</p> <p>– Изоляция: класс F – Степень защиты: IP X5</p>				



РАЗМЕРЫ И ВЕС



МОДЕЛЬ	РАЗМЕРЫ мм													кг 3~	
	Трехфазный	DN1	DN2	a	f	h3	h1	h2	t	n2	n1	m1	m2		s
F 50/160C-I	65	50	100	489	535	340	160	180	269	212	265	100	70	14	50.2
F 50/160B-I				511											62.6
F 50/160A-I				557											65.5
F 65/125C-I	80	65	100	511	557	340	160	180	291	212	280	125	95	14	62.6
F 65/125B-I				557											67.7
F 65/125A-I				557											72.9

ПОТРЕБЛЯЕМЫЙ ТОК

МОДЕЛЬ	НАПРЯЖЕНИЕ		
	Трехфазный	230–240 V	400–415 V
F 50/160C-I	15.8 A	9.1 A	5.3 A
F 50/160B-I	–	12.3 A	7.1 A
F 50/160A-I	–	15.5 A	8.9 A
F 65/125C-I	17.3 A	10.0 A	5.8 A
F 65/125B-I	–	12.0 A	7.0 A
F 65/125A-I	–	16.5 A	9.5 A

Центробежные насосы стандарта "EN 733"



Чистая вода



В промышленности

РАБОЧИЙ ДИАПАЗОН

- Производительность до **6000 л/мин** (360 м³/ч)
- Напор до **98 м**

ЭКСПЛУАТАЦИОННЫЕ ОГРАНИЧЕНИЯ

- Манометрическая высота всасывания до **7 м**
- Температура жидкости от **-10 °С** до **+90 °С**
- Максимальное давление в корпусе насоса **10 бар** (PN10)

ИСПОЛНЕНИЕ И НОРМЫ БЕЗОПАСНОСТИ

EN 733



РЕГЛАМЕНТ (ЕС) N. 547/2012

СЕРТИФИКАЦИЯ

Сертифицированная система менеджмента DNV
ISO 9001: Система менеджмента качества
ISO 14001: Экологический менеджмент



ОБЛАСТИ ПРИМЕНЕНИЯ И УСТАНОВКА

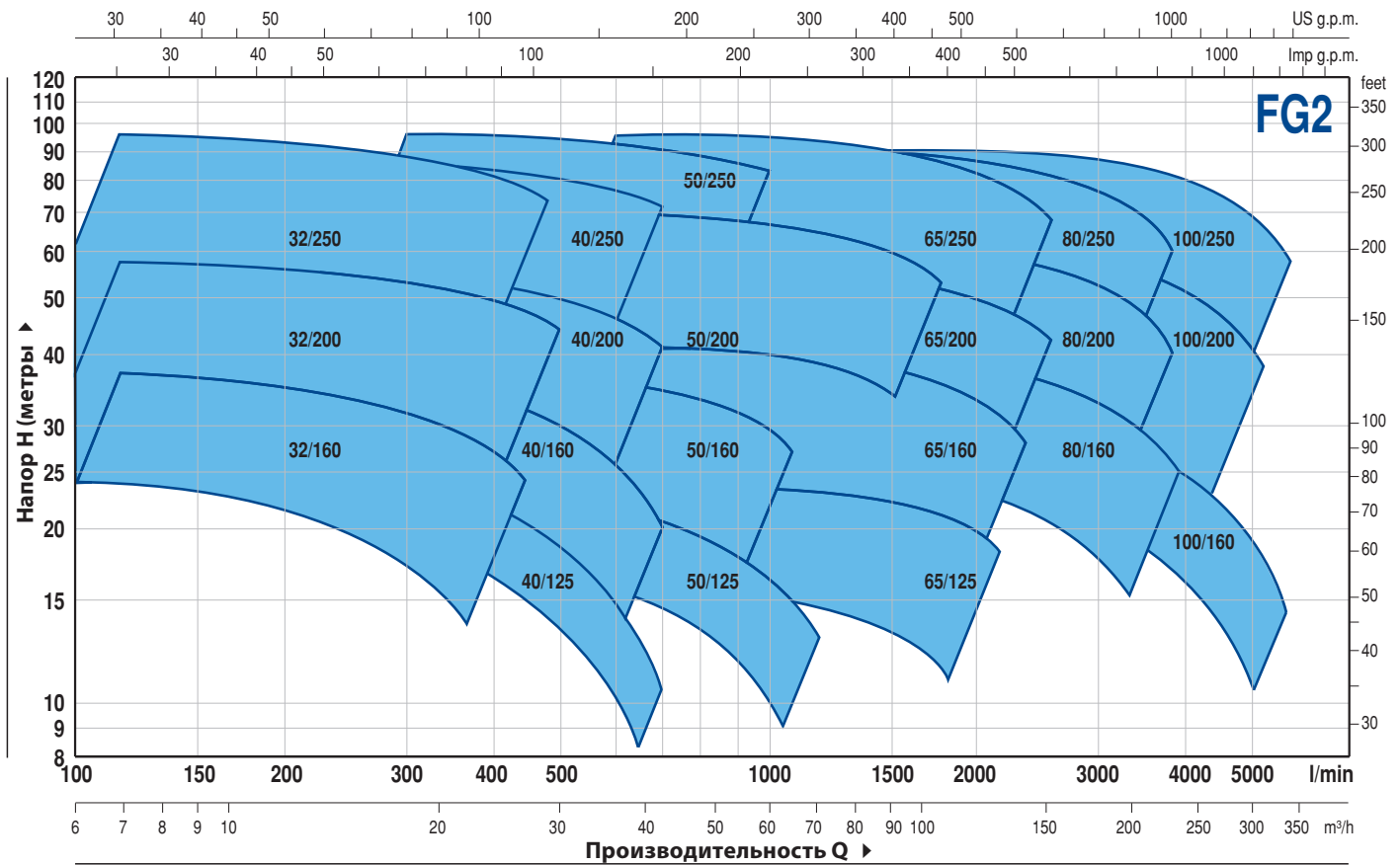
- Водоснабжение
- Повышение давления воды
- Орошение
- Циркуляция воды в системах кондиционирования воздуха
- Моечные установки
- Противопожарные установки
- Промышленность
- Сельское хозяйство
- Циркуляция воды в системах отопления

ИСПОЛНЕНИЕ ПО ЗАКАЗУ

- Комплект контрфланцев с болтами, гайками и шайбами
- Специальное механическое уплотнение
- Другие напряжения питания или частота 60 Гц
- Совместимость с более горячими или холодными жидкостями
- Совместимость с окружающей средой с более высокими или более низкими температурами

РАБОЧИЙ ДИАПАЗОН

n= 2900 об/мин



ТЕХНИЧЕСКИЕ ХАРАКТЕРИСТИКИ

МОДЕЛЬ	ДВИГАТЕЛЬ - ПРИВОД		ХАРАКТЕРИСТИКИ n= 2900 об/мин	
	кВт	л.с.	Q м³/ч	H метры
FG2-32/160C	1,5	2	6 ÷ 21	24 ÷ 14
FG2-32/160B	2,2	3	6 ÷ 24	30 ÷ 17
FG2-32/160A	3	4	6 ÷ 27	37 ÷ 24
FG2-32/200C	4	5,5	6 ÷ 27	44 ÷ 31,5
FG2-32/200B	5,5	7,5	6 ÷ 30	51 ÷ 36
FG2-32/200A	7,5	10	6 ÷ 30	57 ÷ 44
FG2-32/200BH	3	4	6 ÷ 18	45 ÷ 37
FG2-32/200AH	4	5,5	6 ÷ 19,2	55 ÷ 44
FG2-32/250C	9,2	12,5	6 ÷ 27	75 ÷ 60
FG2-32/250B	11	15	6 ÷ 30	87 ÷ 70
FG2-32/250A	15	20	6 ÷ 30	97 ÷ 80
FG2-40/125C	1,1	1,5	6 ÷ 33	16 ÷ 6
FG2-40/125B	1,5	2	6 ÷ 36	20,5 ÷ 9
FG2-40/125A	2,2	3	6 ÷ 42	26 ÷ 10
FG2-40/160C	2,2	3	6 ÷ 36	27 ÷ 14
FG2-40/160B	3	4	6 ÷ 36	32 ÷ 20
FG2-40/160A	4	5,5	6 ÷ 42	38 ÷ 20
FG2-40/200B	5,5	7,5	6 ÷ 42	47 ÷ 28
FG2-40/200A	7,5	10	6 ÷ 42	55 ÷ 41
FG2-40/250C	9,2	12,5	6 ÷ 42	64 ÷ 47
FG2-40/250B	11	15	6 ÷ 42	71 ÷ 55
FG2-40/250A	15	20	6 ÷ 42	88 ÷ 72
FG2-50/125C	2,2	3	18 ÷ 72	17,5 ÷ 6
FG2-50/125B	3	4	18 ÷ 72	20,7 ÷ 9
FG2-50/125A	4	5,5	18 ÷ 72	23,5 ÷ 13
FG2-50/160C	4	5,5	18 ÷ 60	27 ÷ 16
FG2-50/160B	5,5	7,5	18 ÷ 66	32 ÷ 21
FG2-50/160A	7,5	10	18 ÷ 66	37 ÷ 27
FG2-50/200C	11	15	24 ÷ 102	44 ÷ 30
FG2-50/200B	15	20	24 ÷ 102	52 ÷ 38
FG2-50/200A	18,5	25	24 ÷ 108	61 ÷ 45
FG2-50/200AR	22	30	24 ÷ 108	69 ÷ 53
FG2-50/250D	9,2	12,5	18 ÷ 54	51 ÷ 32
FG2-50/250C	11	15	18 ÷ 54	59 ÷ 42
FG2-50/250B	15	20	18 ÷ 60	72 ÷ 59
FG2-50/250A	18,5	25	18 ÷ 60	85 ÷ 73
FG2-50/250AR	22	30	18 ÷ 60	95 ÷ 83

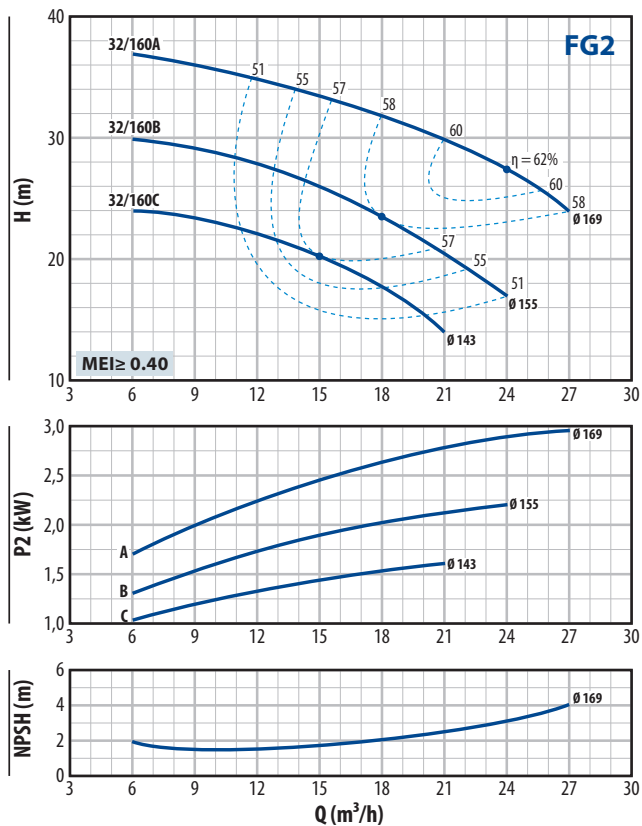
МОДЕЛЬ	ДВИГАТЕЛЬ - ПРИВОД		ХАРАКТЕРИСТИКИ n= 2900 об/мин	
	кВт	л.с.	Q м³/ч	H метры
FG2-65/125C	4	5,5	36 ÷ 108	16 ÷ 11
FG2-65/125B	5,5	7,5	36 ÷ 108	18 ÷ 13
FG2-65/125A	7,5	10	36 ÷ 132	23 ÷ 18
FG2-65/160C	9,2	12,5	36 ÷ 132	32 ÷ 22
FG2-65/160B	11	15	36 ÷ 144	36,5 ÷ 23
FG2-65/160A	15	20	36 ÷ 144	40,5 ÷ 28
FG2-65/200B	15	20	12 ÷ 144	44 ÷ 30,5
FG2-65/200A	18,5	25	12 ÷ 150	50 ÷ 36,5
FG2-65/200AR	22	30	12 ÷ 156	57 ÷ 42
FG2-65/250C	30	40	24 ÷ 141	76 ÷ 53
FG2-65/250B	37	50	24 ÷ 150	87 ÷ 62
FG2-65/250A	45	60	24 ÷ 156	95 ÷ 68
FG2-80/160D	11	15	30 ÷ 240	25 ÷ 10
FG2-80/160C	15	20	30 ÷ 240	30 ÷ 15
FG2-80/160B	18,5	25	30 ÷ 240	35 ÷ 20
FG2-80/160A	22	30	30 ÷ 240	40 ÷ 25
FG2-80/200B	30	40	30 ÷ 219	56 ÷ 34,5
FG2-80/200A	37	50	30 ÷ 234	62 ÷ 40
FG2-80/250B	45	60	36 ÷ 216	77 ÷ 54
FG2-80/250A	55	75	36 ÷ 234	88,5 ÷ 60
FG2-100/160C	15	20	60 ÷ 300	30 ÷ 12
FG2-100/160B	18,5	25	60 ÷ 312	34 ÷ 14,5
FG2-100/160A	22	30	60 ÷ 330	38 ÷ 17,5
FG2-100/200C	30	40	48 ÷ 279	51 ÷ 28
FG2-100/200B	37	50	48 ÷ 294	57 ÷ 33
FG2-100/200A	45	60	48 ÷ 315	63 ÷ 38
FG2-100/250B	55	75	48 ÷ 309	75 ÷ 48
FG2-100/250A	75	100	48 ÷ 345	89 ÷ 58

Q - Производительность

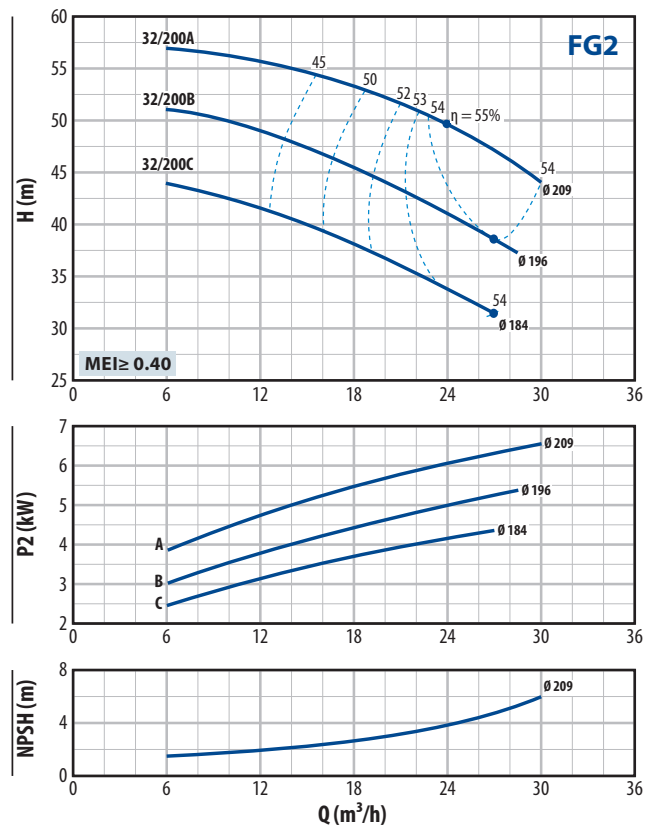
H - Общий манометрический напор

Допустимое отклонение характеристик насосов соответствует классу 3B согласно EN ISO 9906.

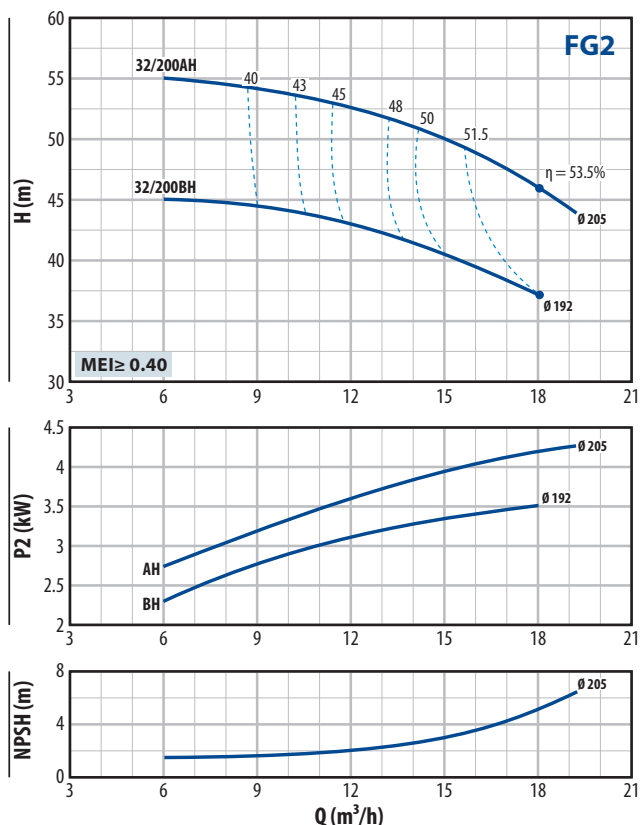
FG2-32/160



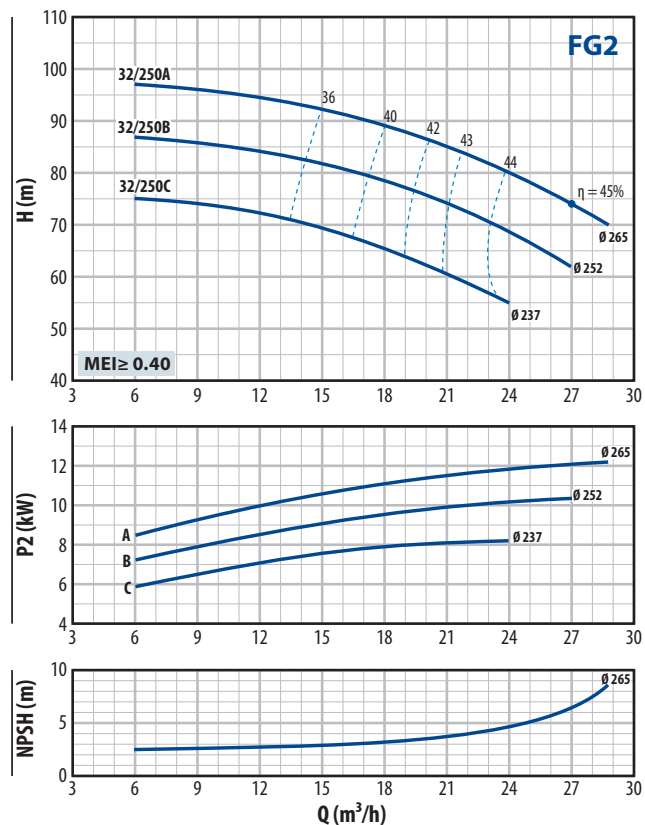
FG2-32/200



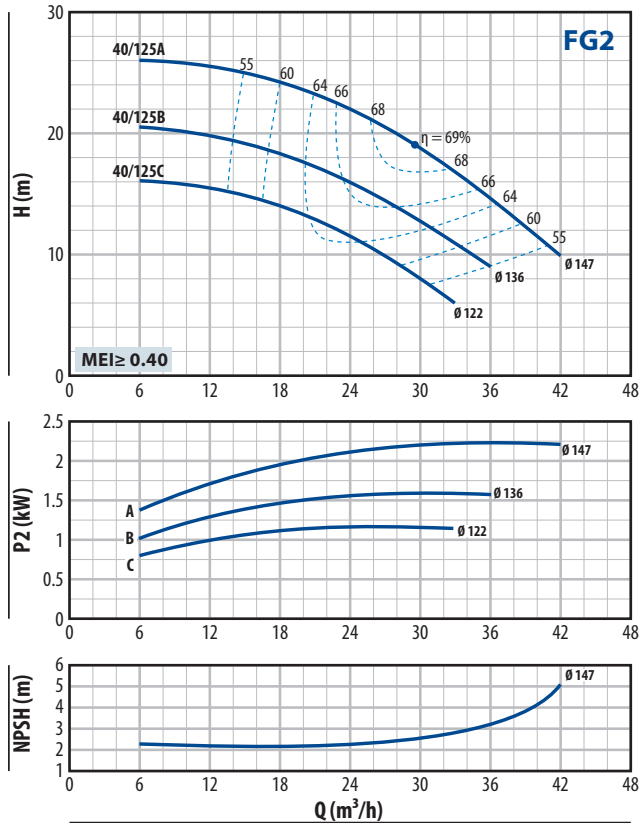
FG2-32/200H



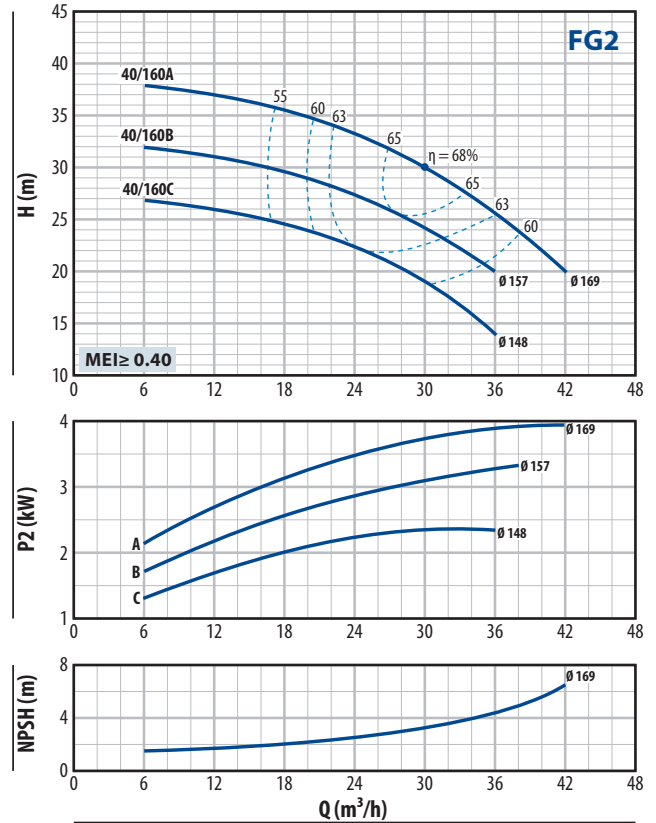
FG2-32/250



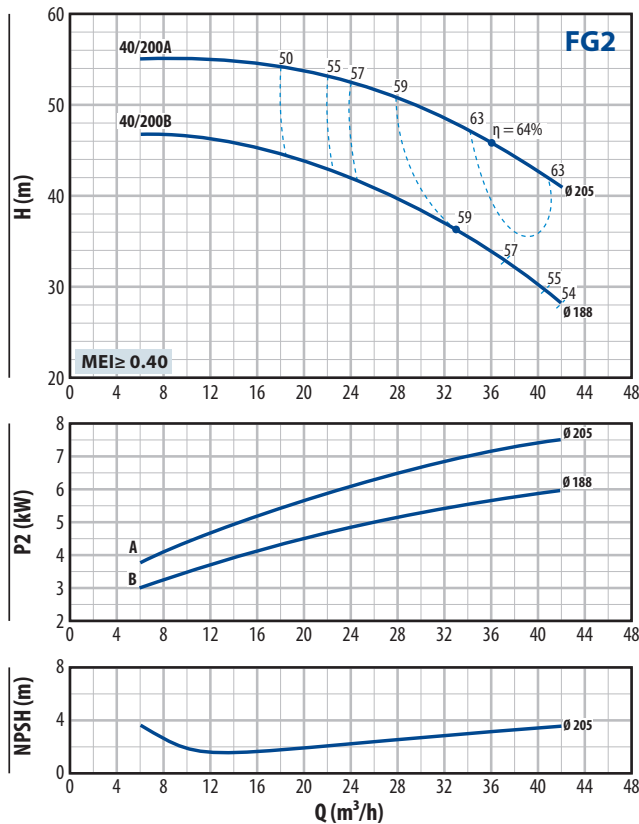
FG2-40/125



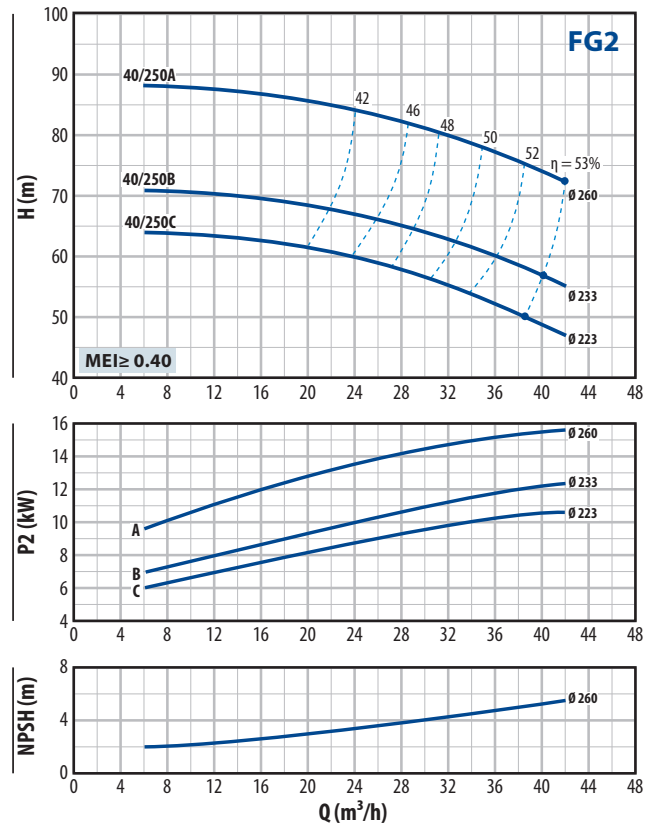
FG2-40/160



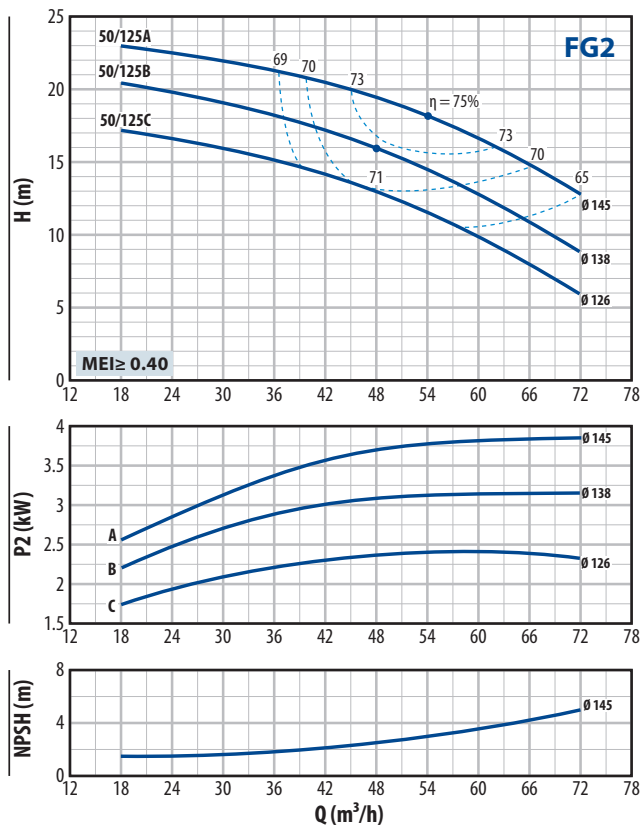
FG2-40/200



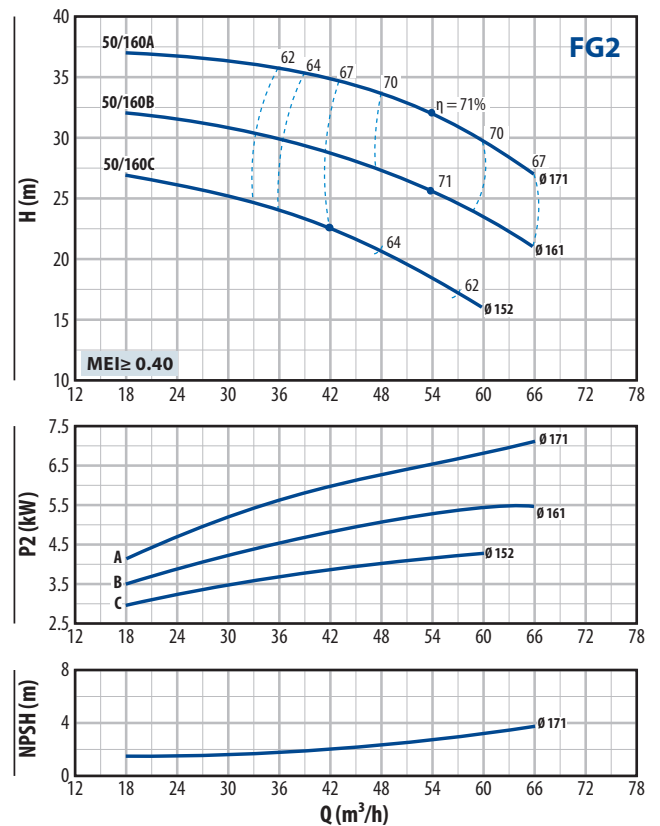
FG2-40/250



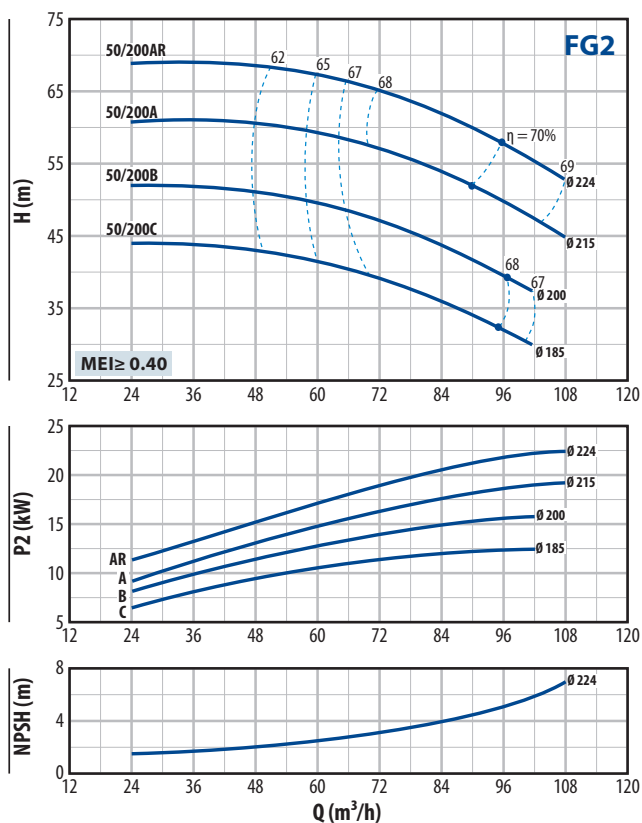
FG2-50/125



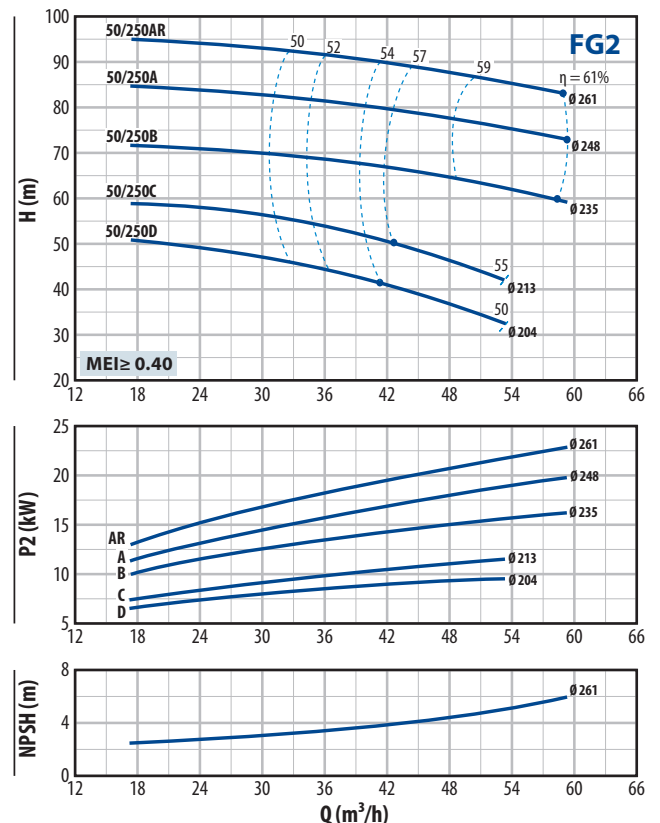
FG2-50/160



FG2-50/200



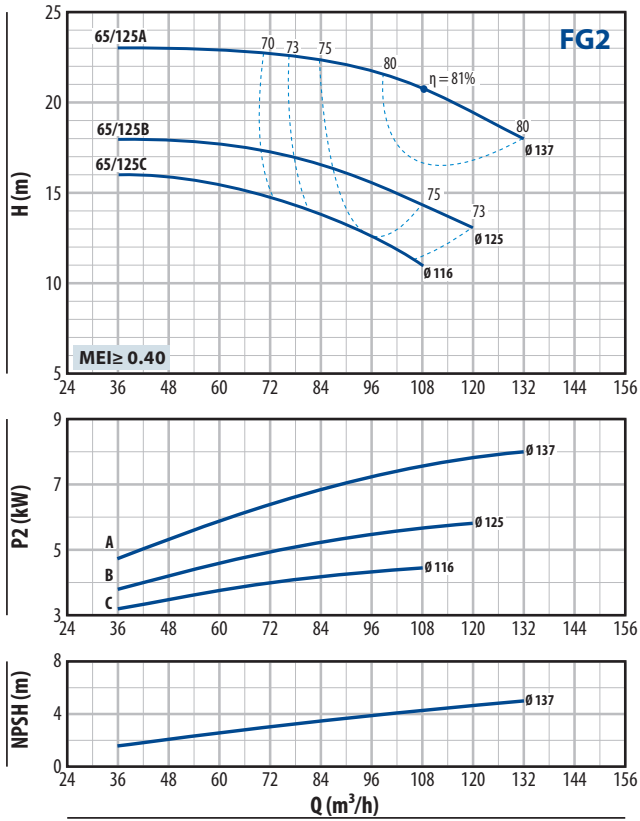
FG2-50/250



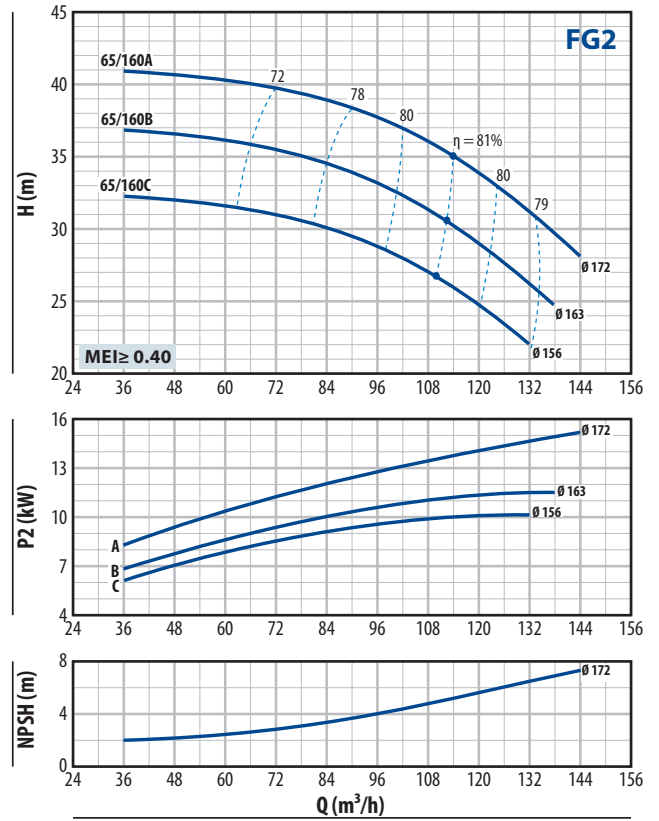
РАБОЧИЕ ХАРАКТЕРИСТИКИ

n = 2900 об/мин

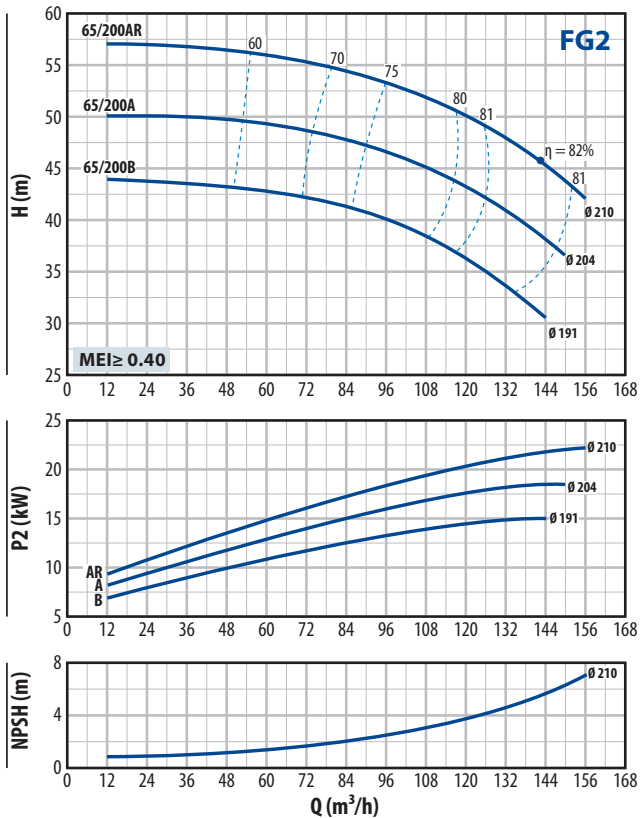
FG2-65/125



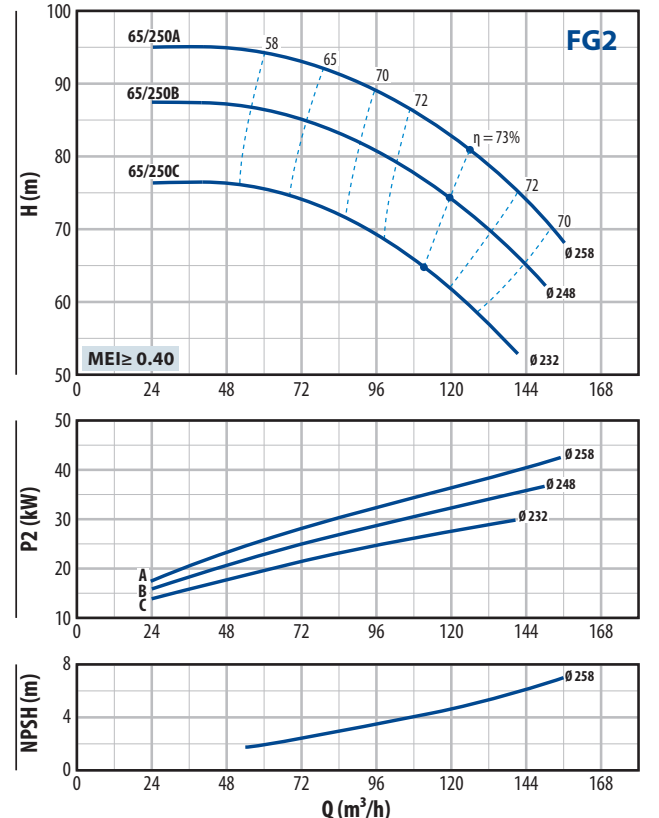
FG2-65/160



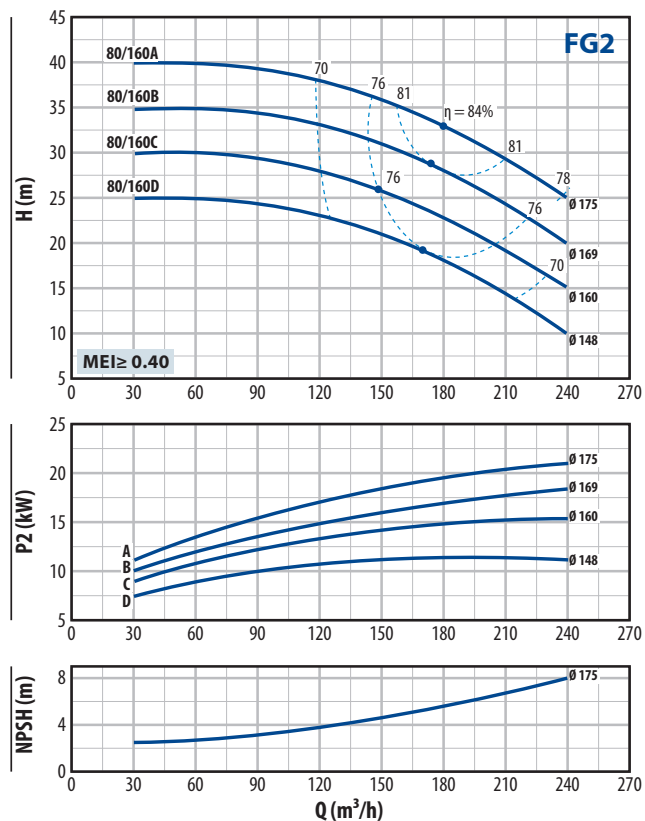
FG2-65/200



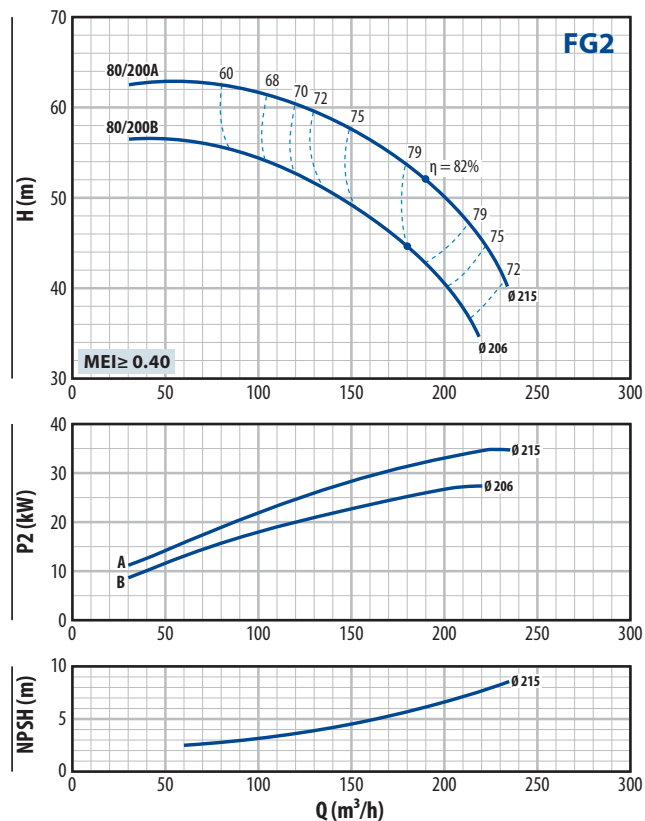
FG2-65/250



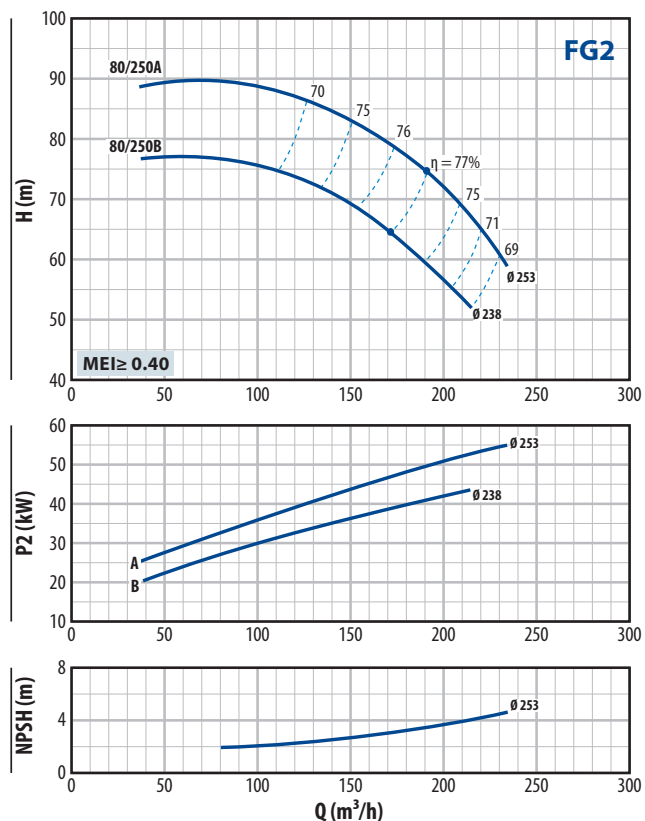
FG2-80/160



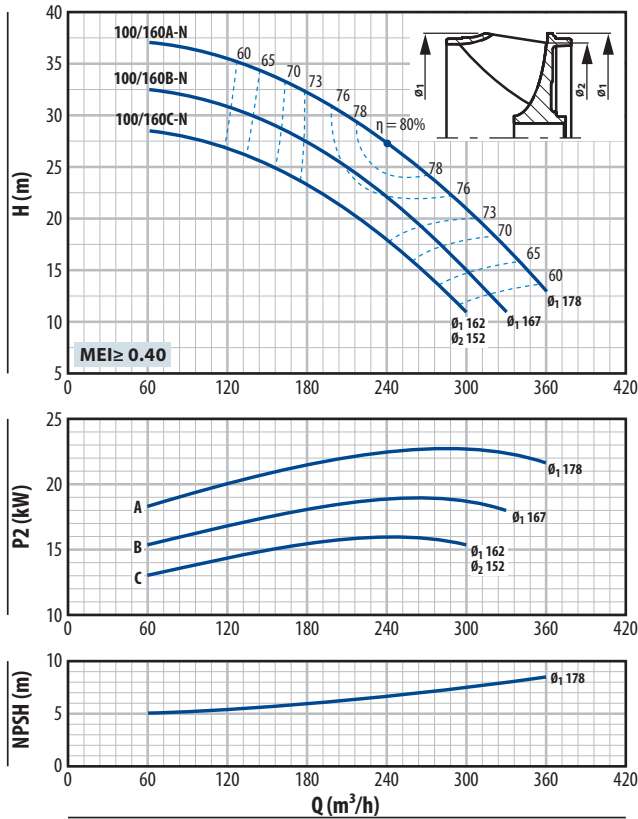
FG2-80/200



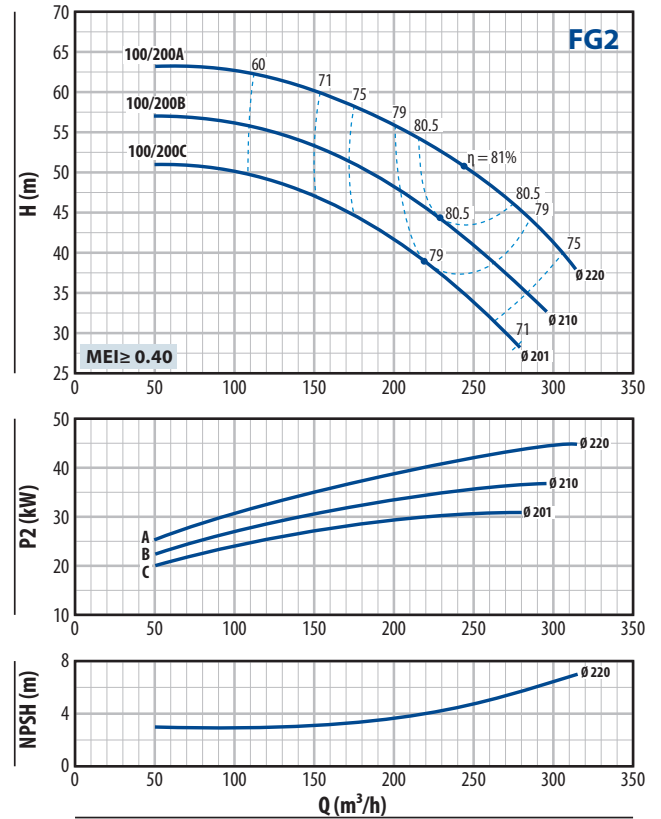
FG2-80/250



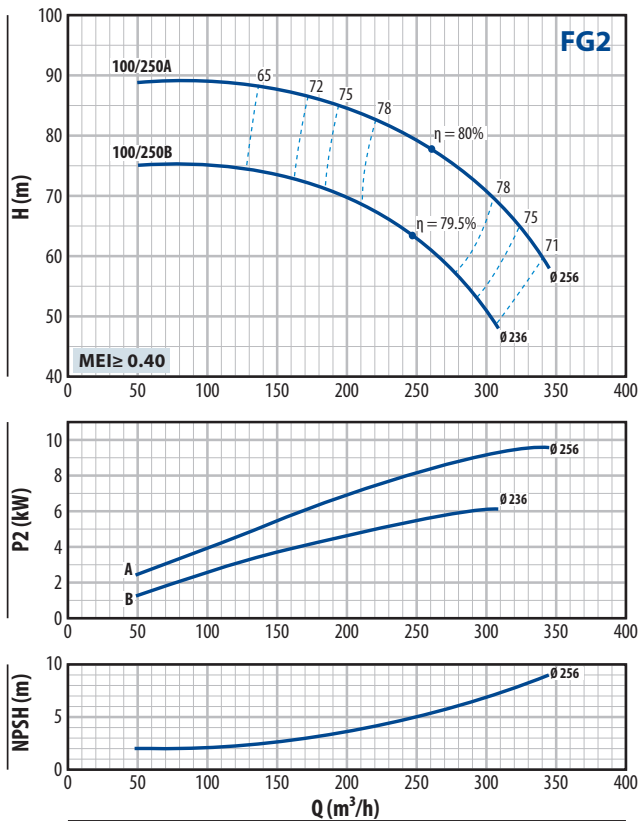
FG2-100/160

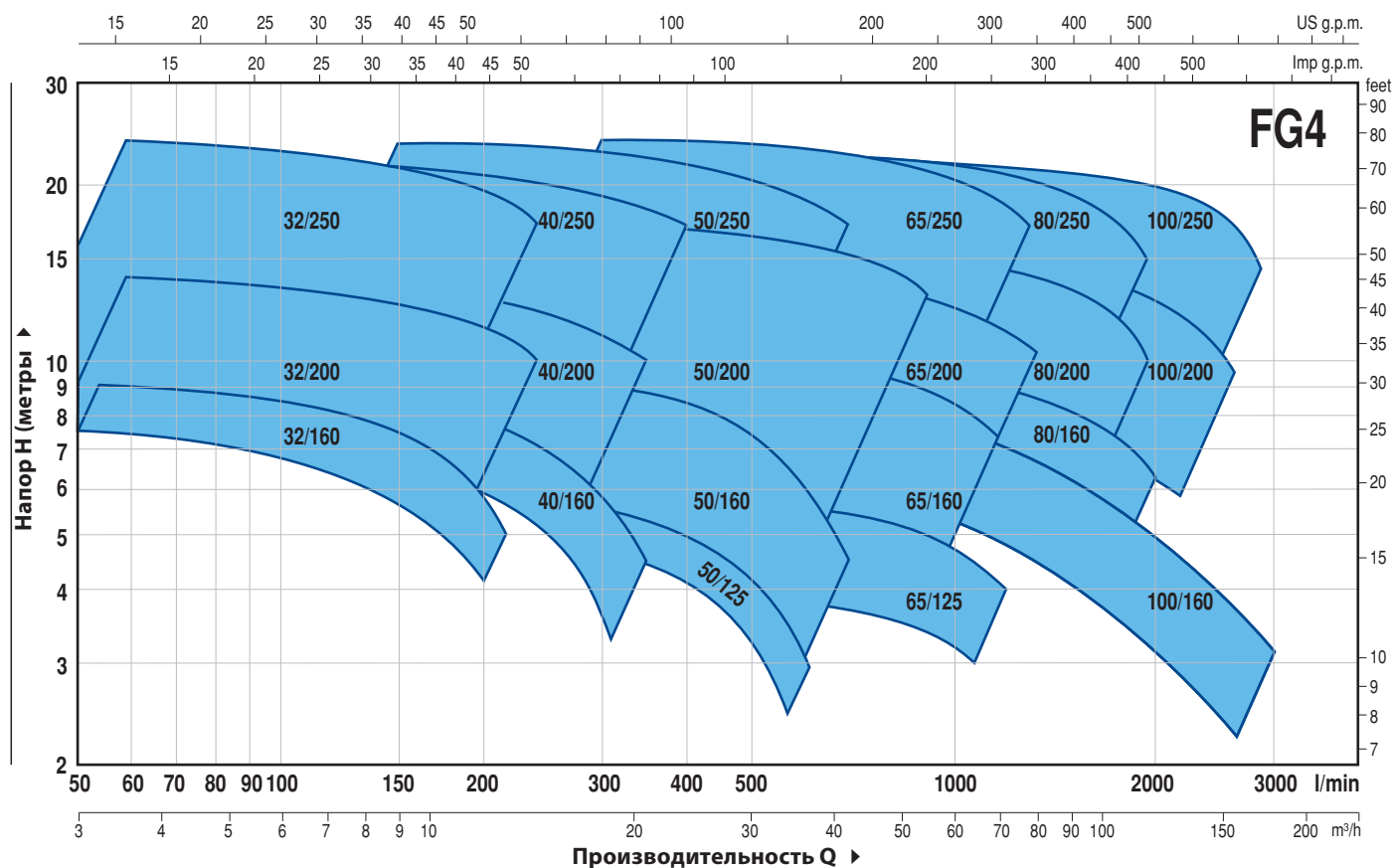


FG2-100/200



FG2-100/250





ТЕХНИЧЕСКИЕ ХАРАКТЕРИСТИКИ

МОДЕЛЬ	ДВИГАТЕЛЬ-ПРИВОД		ХАРАКТЕРИСТИКИ n = 1450 min ⁻¹	
	кВт	л.с.	Q м ³ /h	H метр
FG4-32/160C	0.25	0.33	3 – 10.5	6 – 3.5
FG4-32/160B	0.37	0.5	3 – 12	7.5 – 4
FG4-32/160A	0.37	0.5	3 – 13.5	9 – 6
FG4-32/200C	0.55	0.75	3 – 13.5	11 – 8
FG4-32/200B	0.75	1	3 – 15	12.5 – 9
FG4-32/200A	1.1	1.5	3 – 15	14 – 11
FG4-32/200BH	0.55	0.75	3 – 9	11 – 9
FG4-32/200AH	0.55	0.75	3 – 9.6	13.8 – 11
FG4-32/250C	1.1	1.5	3 – 13.2	18.4 – 15
FG4-32/250B	1.5	2	3 – 15	21.7 – 17.4
FG4-32/250A	2.2	3	3 – 16.2	23.8 – 18.7
FG4-40/160C	0.37	0.5	3 – 18	6.5 – 3.5
FG4-40/160B	0.37	0.5	3 – 18	8 – 5
FG4-40/160A	0.55	0.75	3 – 21	9.5 – 5
FG4-40/200B	0.75	1	3 – 21	11.5 – 7
FG4-40/200A	1.1	1.5	3 – 21	13.5 – 10
FG4-40/250C	1.1	1.5	3 – 21	16 – 11.5
FG4-40/250B	1.5	2	3 – 21	17.5 – 13.5
FG4-40/250A	2.2	3	3 – 21	22 – 18
FG4-50/125C	0.37	0.5	9 – 36	4.3 – 1.5
FG4-50/125B	0.55	0.75	9 – 36	5.1 – 2.3
FG4-50/125A	0.55	0.75	9 – 36	5.8 – 3.2
FG4-50/160C	0.55	0.75	9 – 30	7 – 4
FG4-50/160B	0.75	1	9 – 33	8 – 5
FG4-50/160A	1.1	1.5	9 – 33	9 – 7
FG4-50/200C	1.5	2	12 – 51	11 – 7.5
FG4-50/200B	2.2	3	12 – 51	13 – 9.5
FG4-50/200A	2.2	3	12 – 54	15 – 11
FG4-50/200AR	3	4	12 – 54	17 – 13
FG4-50/250D	1.1	1.5	9 – 27	12.5 – 8
FG4-50/250C	1.5	2	9 – 27	14.5 – 10.5
FG4-50/250B	2.2	3	9 – 30	18 – 14.5
FG4-50/250A	2.2	3	9 – 30	21 – 18
FG4-50/250AR	3	4	9 – 30	24 – 21

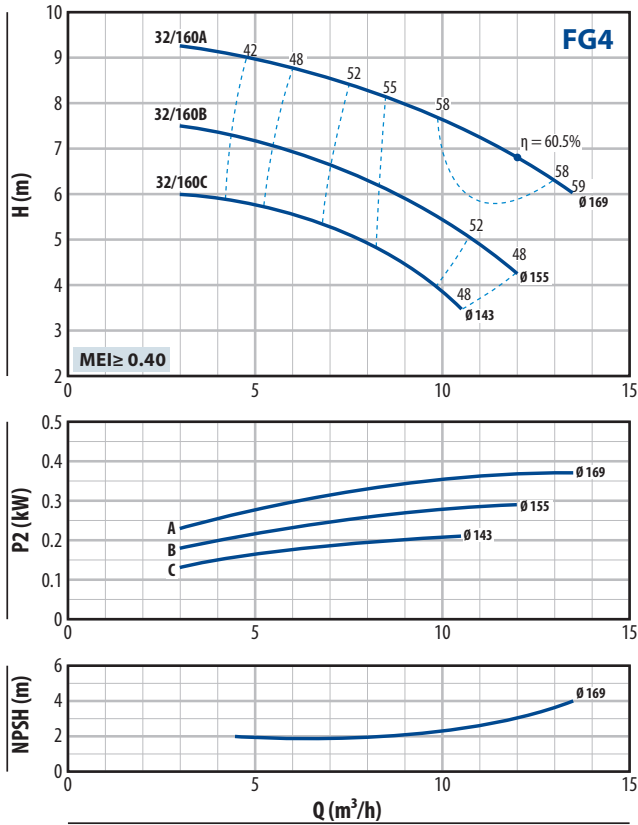
МОДЕЛЬ	ДВИГАТЕЛЬ-ПРИВОД		ХАРАКТЕРИСТИКИ n = 1450 min ⁻¹	
	кВт	л.с.	Q м ³ /h	H метр
FG4-65/125C	0.55	0.75	18 – 54	4 – 2.7
FG4-65/125B	0.75	1	18 – 60	4.5 – 3.2
FG4-65/125A	1.1	1.5	18 – 66	5.8 – 4.5
FG4-65/160C	1.1	1.5	18 – 66	8 – 5.5
FG4-65/160B	1.5	2	18 – 72	9 – 5.5
FG4-65/160A	2.2	3	18 – 72	10 – 7
FG4-65/200B	2.2	3	6 – 72	10.5 – 7.3
FG4-65/200A	2.2	3	6 – 75	12 – 8.5
FG4-65/200AR	3	4	6 – 78	14 – 10
FG4-65/250C	3	4	12 – 70.5	19 – 13
FG4-65/250B	4	5.5	12 – 75	21.5 – 15.5
FG4-65/250A	5.5	7.5	12 – 78	23.5 – 17
FG4-80/160D	1.5	2	15 – 120	6 – 2.5
FG4-80/160C	2.2	3	15 – 120	7.5 – 3.5
FG4-80/160B	2.2	3	15 – 120	8.5 – 5
FG4-80/160A	3	4	15 – 120	10 – 6
FG4-80/200B	4	5.5	15 – 109.5	14 – 8.5
FG4-80/200A	5.5	7.5	15 – 117	15.5 – 10
FG4-80/250B	5.5	7.5	18 – 108	19 – 13.5
FG4-80/250A	7.5	10	18 – 117	22 – 15
FG4-100/160C	2.2	3	24 – 144	7.5 – 3
FG4-100/160B	2.2	3	24 – 156	8.3 – 3.5
FG4-100/160A	3	4	24 – 168	9.5 – 3.8
FG4-100/200C	4	5.5	24 – 139.5	12.5 – 7
FG4-100/200B	5.5	7.5	24 – 147	14 – 8
FG4-100/200A	5.5	7.5	24 – 157.5	15.5 – 9.5
FG4-100/250B	7.5	10	24 – 154.5	18.5 – 12
FG4-100/250A	9.2	12.5	24 – 172.5	22 – 14.5

Q - Производительность

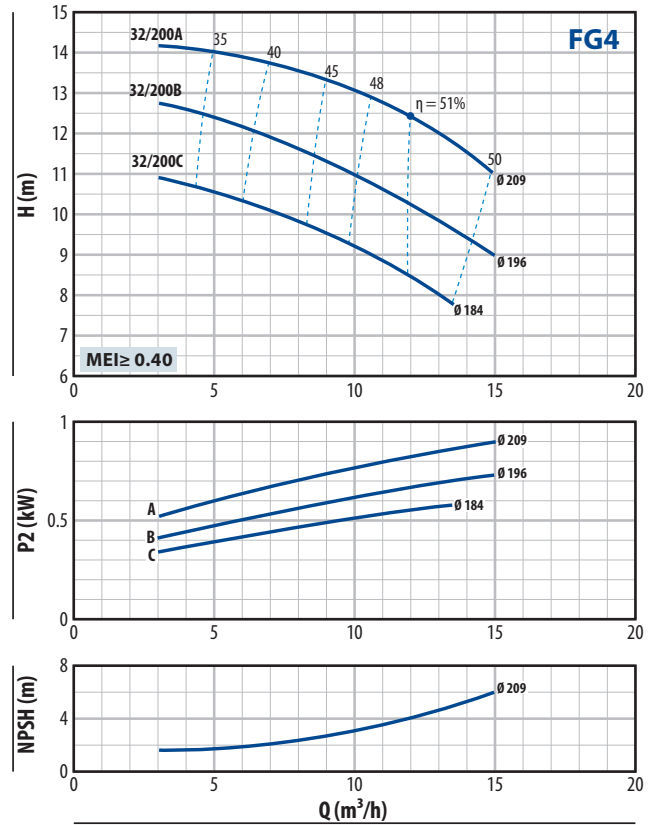
H - Общий манометрический напор

Допустимое отклонение характеристик насосов соответствует классу 3B согласно EN ISO 9906.

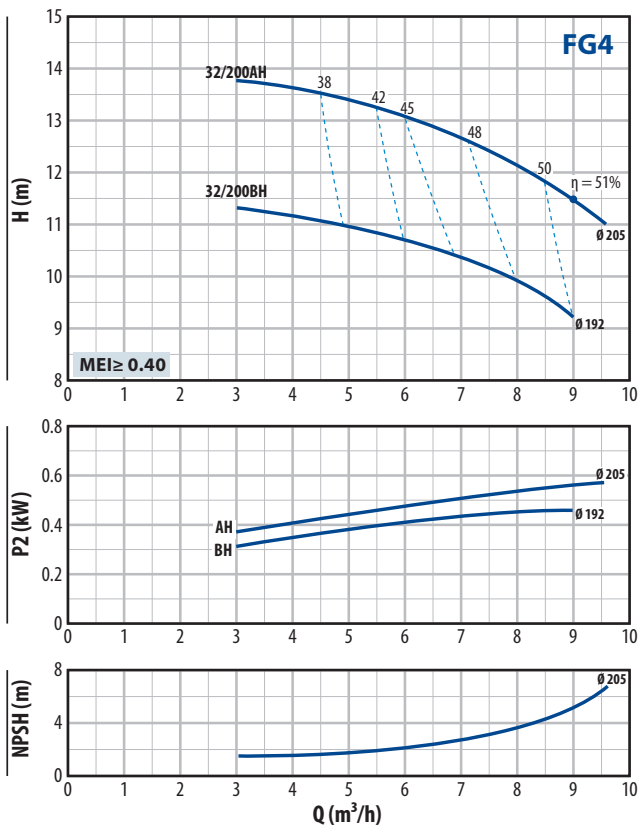
FG4-32/160



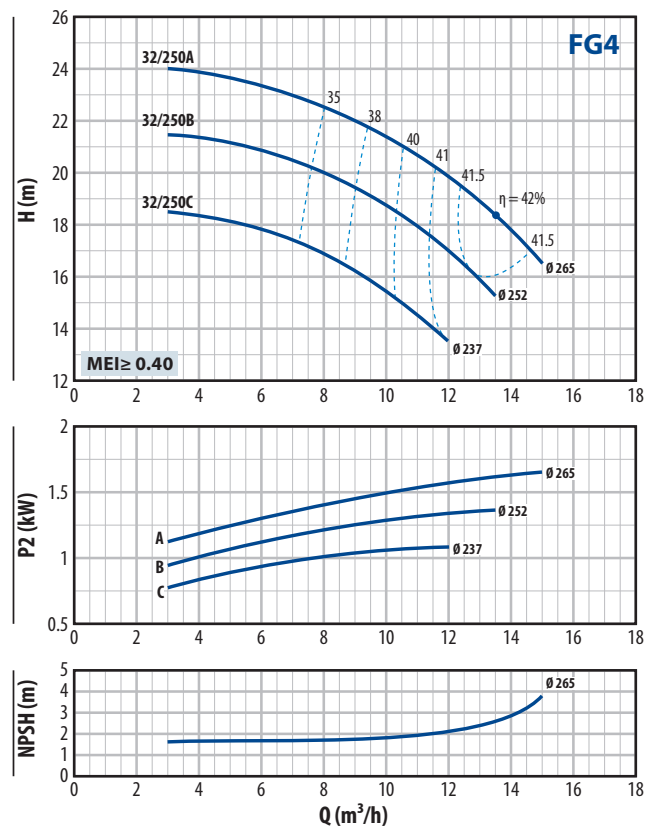
FG4-32/200



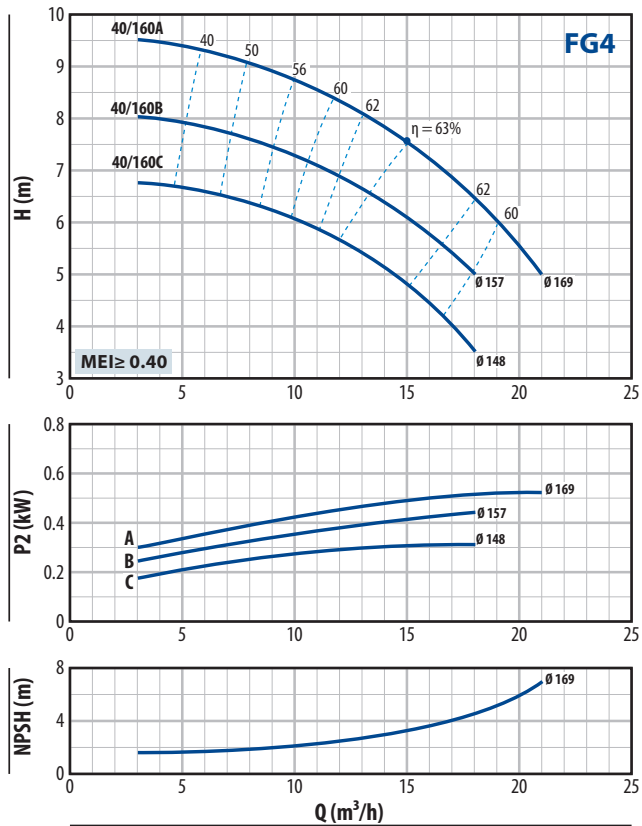
FG4-32/200H



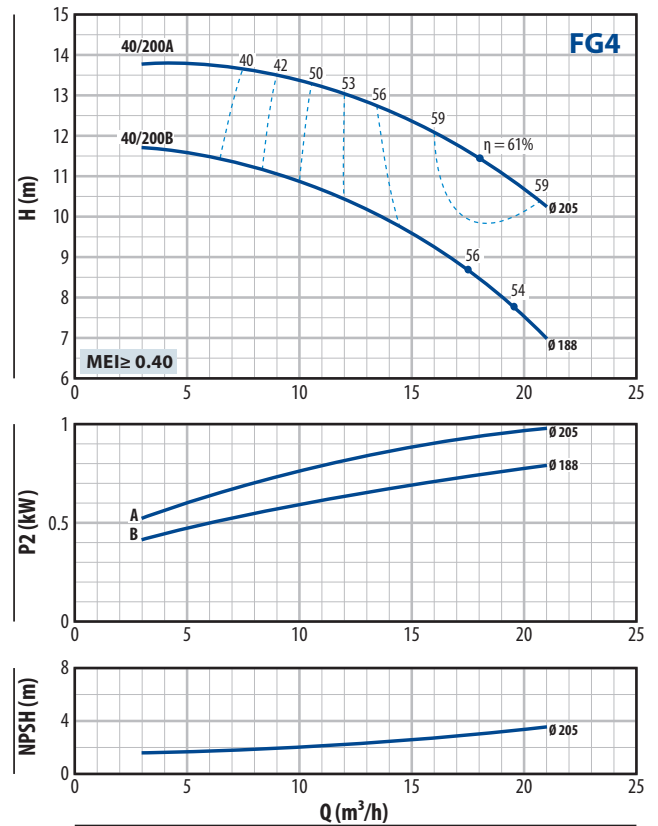
FG4-32/250



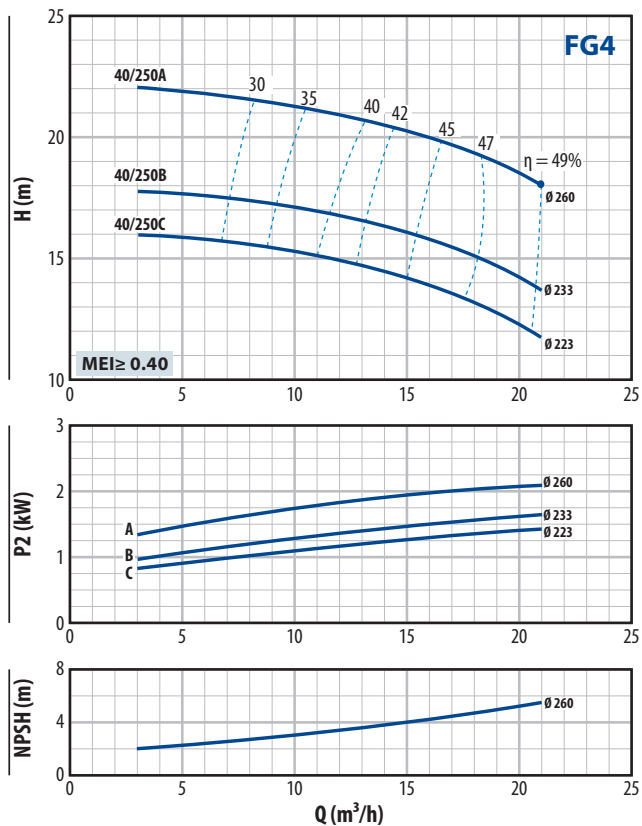
FG4-40/160



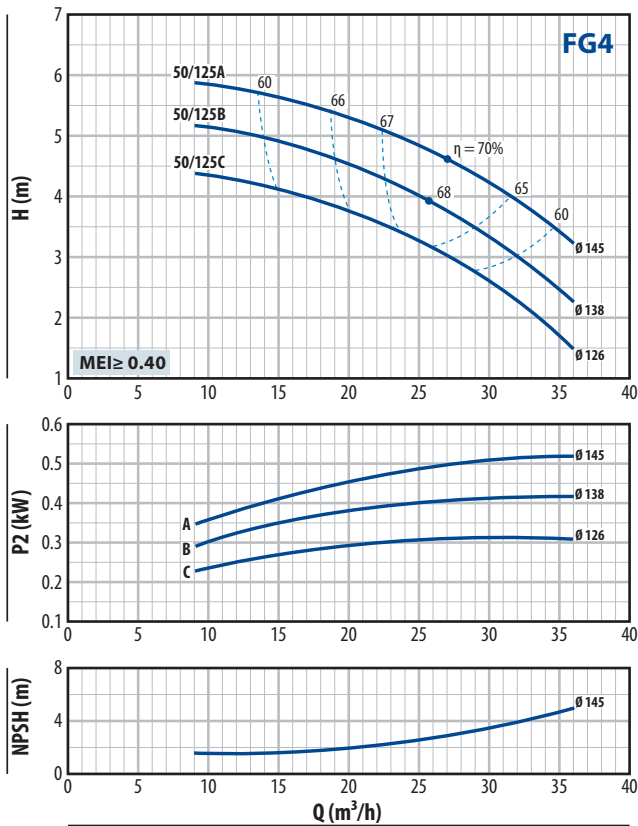
FG4-40/200



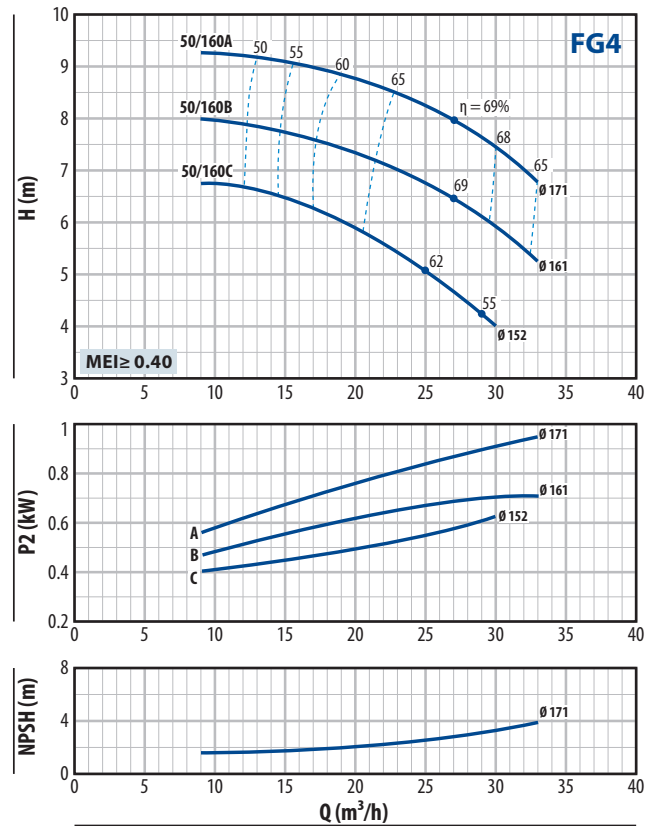
FG4-40/250



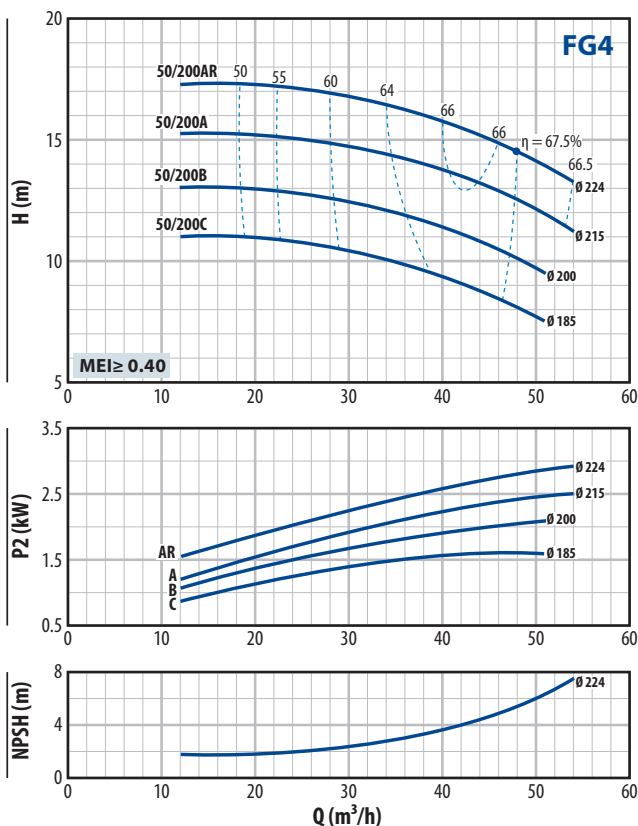
FG4-50/125



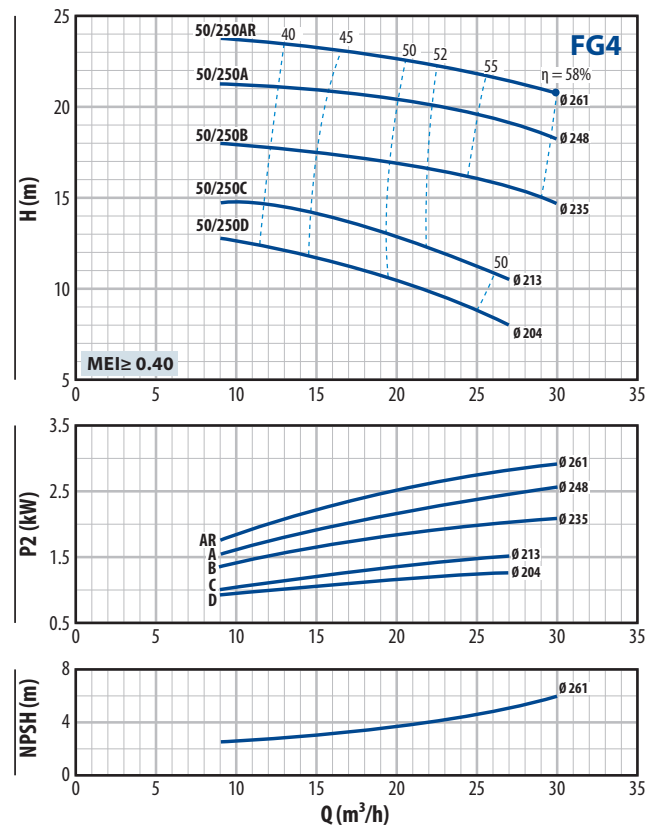
FG4-50/160



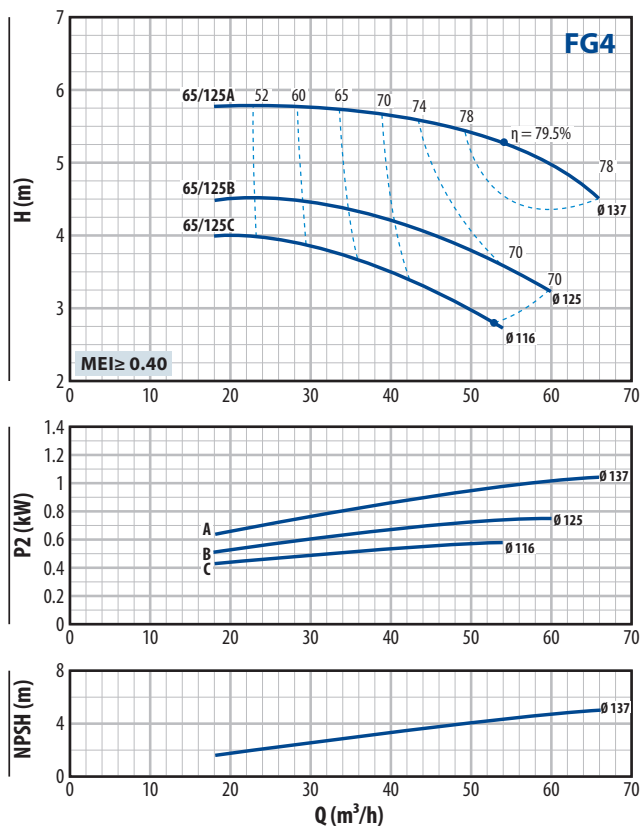
FG4-50/200



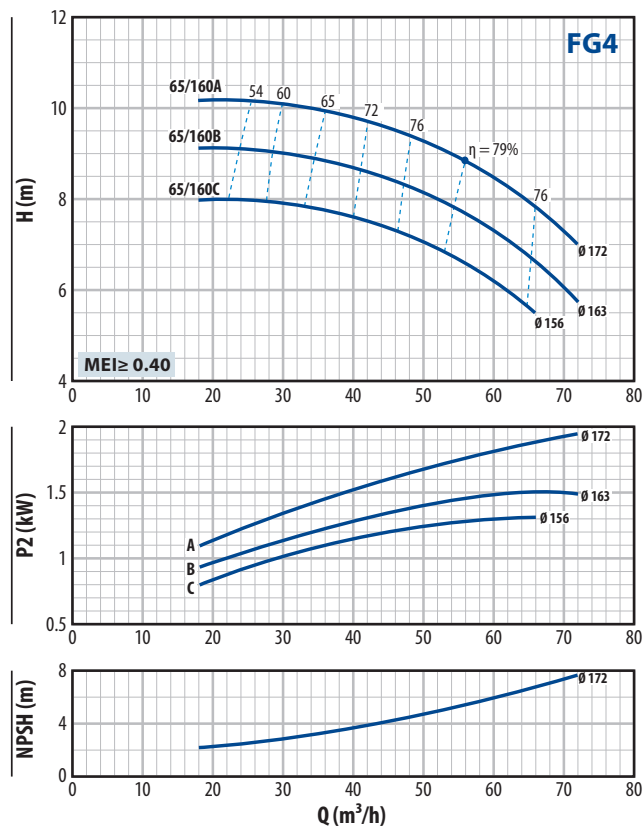
FG4-50/250



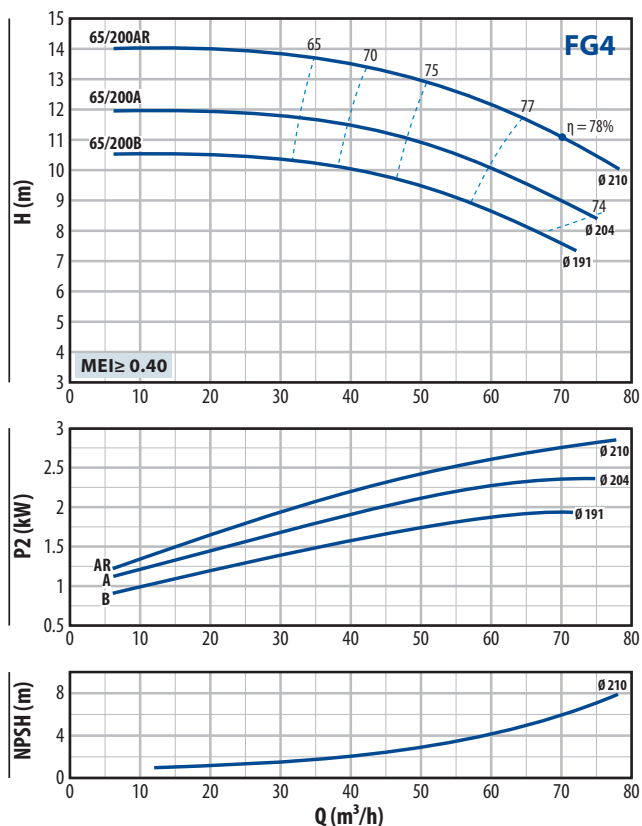
FG4-65/125



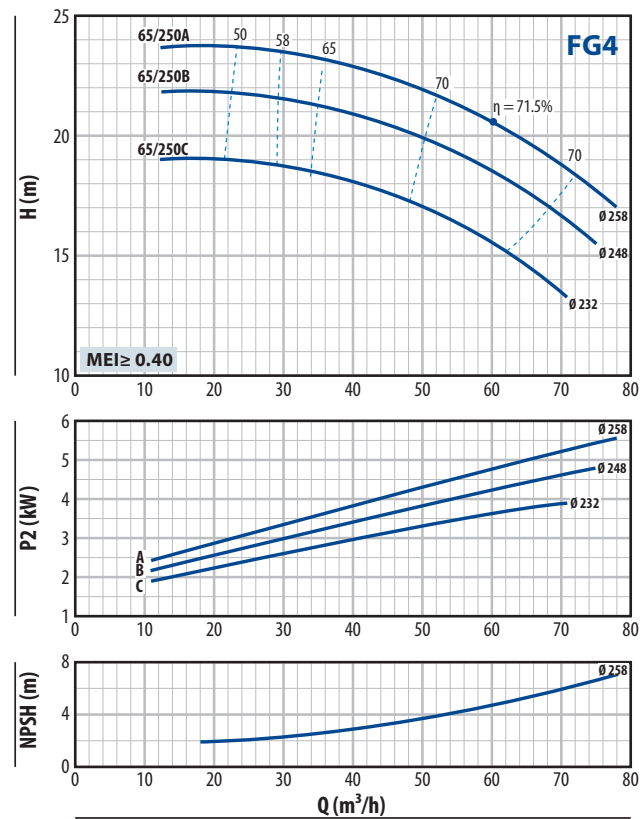
FG4-65/160



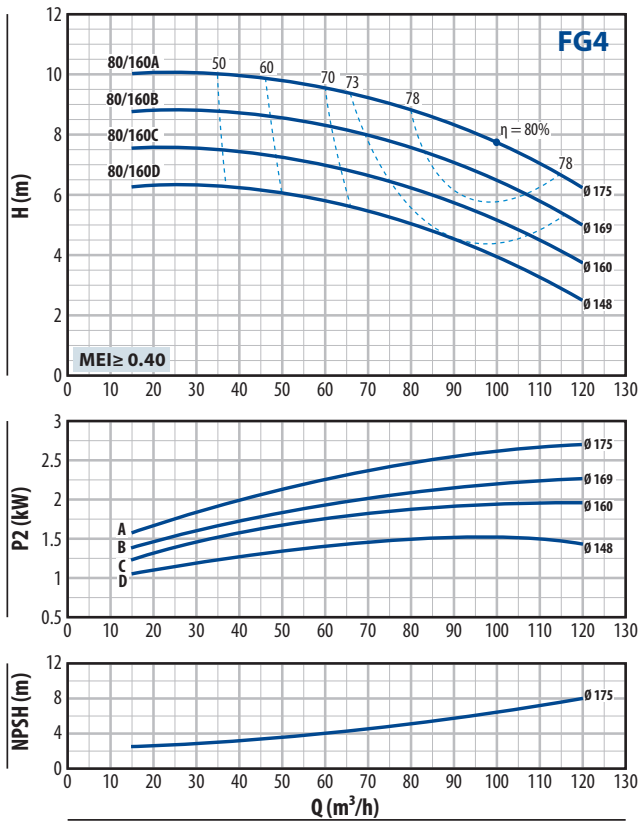
FG4-65/200



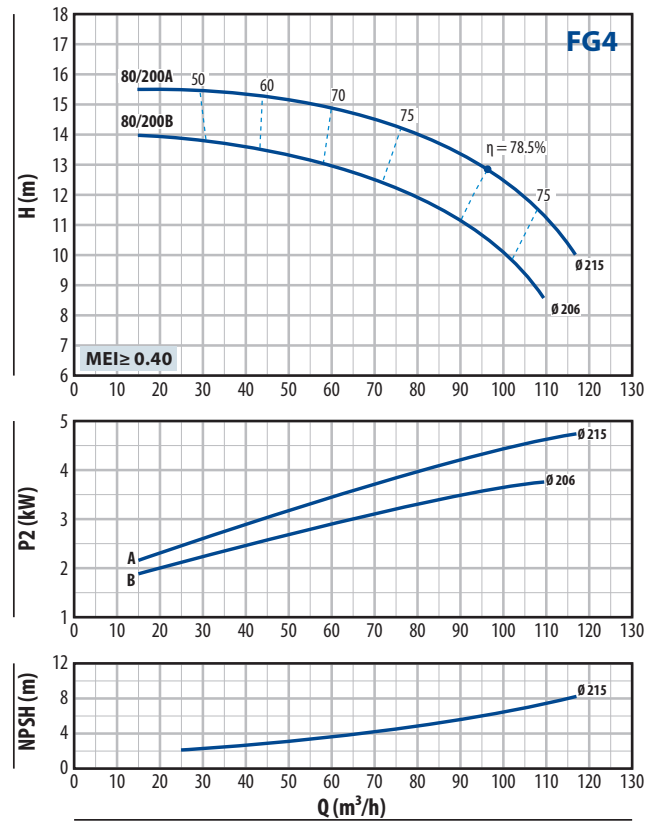
FG4-65/250



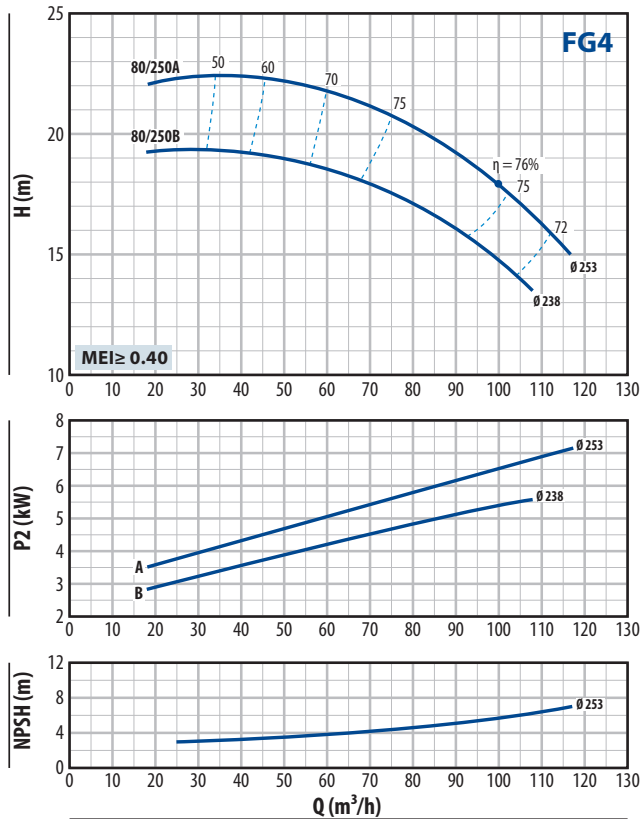
FG4-80/160



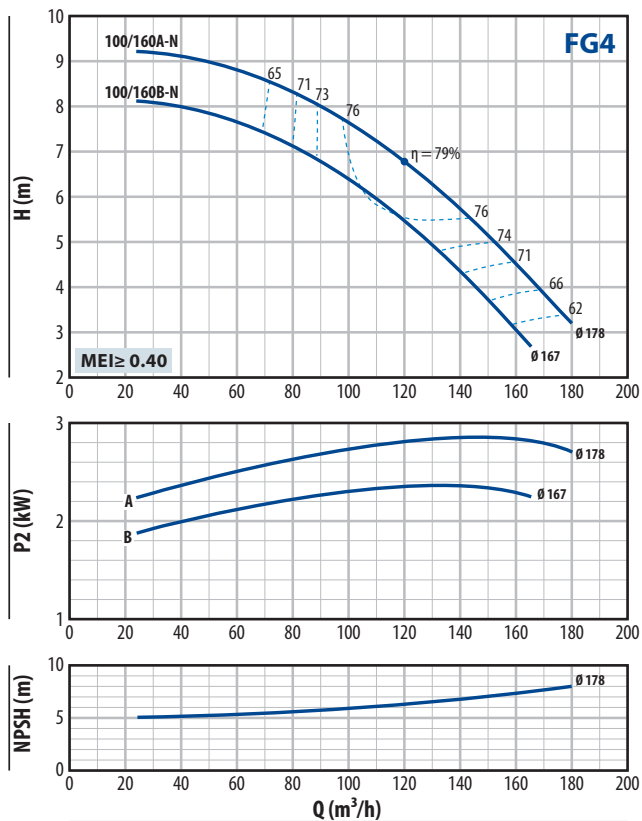
FG4-80/200



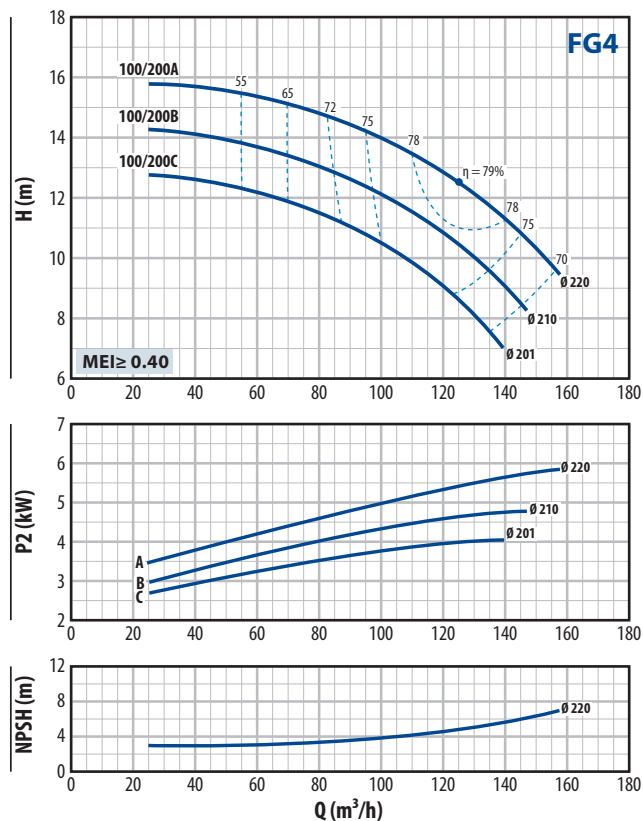
FG4-80/250



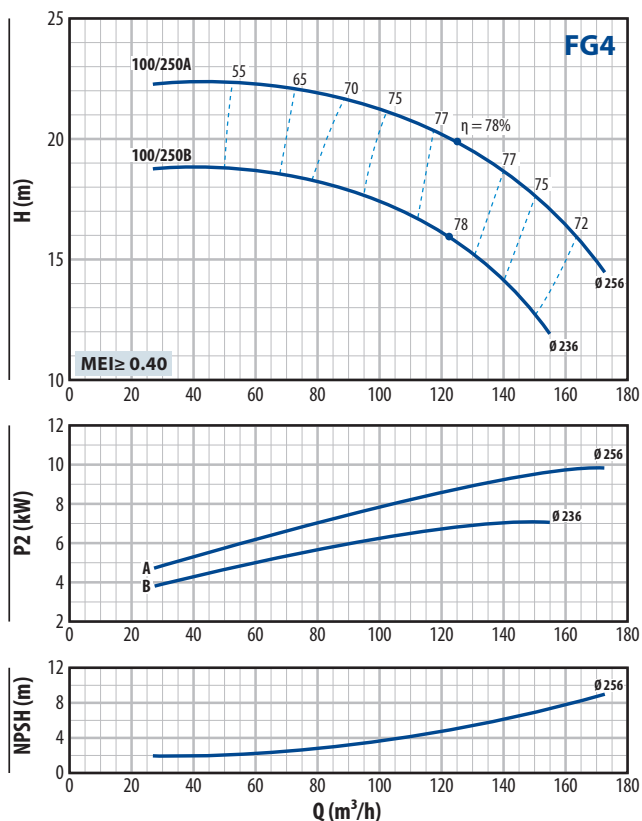
FG4-100/160



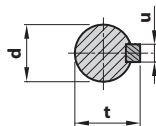
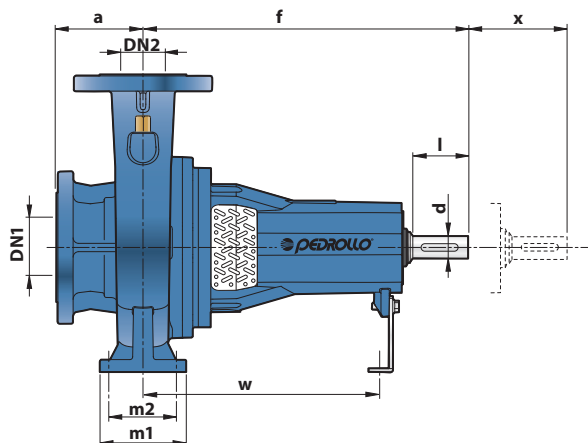
FG4-100/200



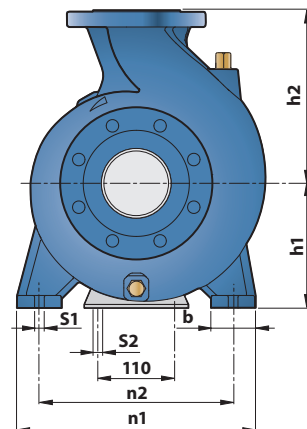
FG4-100/250



РАЗМЕРЫ И ВЕС

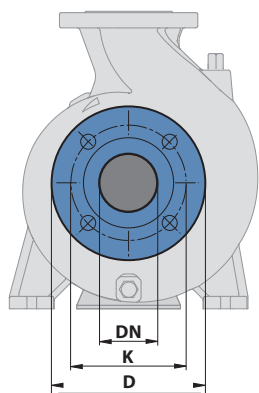


ВАЛ, мм		
d	u	t
24 k6	8	27
32 k6	10	35



МОДЕЛЬ	РАЗМЕРЫ мм																	кг			
	DN1	DN2	a	f	h1	h2	b	m1	m2	n1	n2	s1	s2	w	x	d	l				
FG 32/160	50	32	80	360	132	160	55	96	71	240	190	14	14	260	100	24	50	33.0			
FG 32/200					160	180	55	95											320	250	59.0
FG 32/200H					160	180	55	95											240	190	36.8
FG 32/250	65	40	100	360	180	225	65	125	95	320	250	14	14	260	100	24	50	53.0			
FG 40/125			112		140	50	100	70	210	160	34.0										
FG 40/160			132		160	50	100	70	240	190	35.0										
FG 40/200	65	40	100	360	160	180	55	125	95	265	212	14	14	260	100	24	50	40.0			
FG 40/250					180	225	65	125	95	320	250								59.0		
FG 50/125					132	160	50	100	70	240	190								33.0		
FG 50/160	65	50	100	360	160	180	55	100	70	265	212	14	14	260	100	24	50	38.3			
FG 50/200					160	200	50	100	70	320	250								50.3		
FG 50/250					180	225	65	125	95	320	250								57.0		
FG 65/125	80	65	100	360	160	180	65	125	95	280	212	14	14	260	100	24	50	45.0			
FG 65/160					160	200	65	125	95	320	250								48.0		
FG 65/200					180	200	65	125	95	320	250								55.0		
FG 65/250	100	80	125	360	470	200	250	80	160	120	360	280	18	340	140	32	80	83.0			
FG 80/160					360	180	225	65	125	95	320	250	14	260		24	50	53.0			
FG 80/200					470	180	250	65	125	95	345	280	14	340		32	80	75.0			
FG 80/250	100	80	125	360	200	280	80	160	120	400	315	18	18	260	140	24	50	93.0			
FG 100/160					200	280	80	160	120	360	280			18		340	32	80	94.0		
FG 100/200					200	280	80	160	120	360	280			18		340	32	80	87.0		
FG 100/250	125	100	140	470	225	280	80	160	120	400	315	18	18	340	140	32	80	104.0			

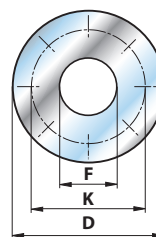
ФЛАНЦЕВЫЙ ПАТРУБОК



DN ФЛАНЕЦ	D	K	ОТВЕРСТИЯ	
			Кол-во	Ø (мм)
32	140	100	4	18
40	150	110		
50	165	125		
65	185	145		
80	200	160		
100	220	180	8	18
125	250	210		

DN КОНТРОФЛАНЕЦ

(ЗАКАЗЫВАЮТСЯ ОТДЕЛЬНО)



DN ФЛАНЕЦ	F	D	K	ОТВЕРСТИЯ	
				Кол-во	Ø (мм)
32	1 1/4"	140	100	4	18
40	1 1/2"	150	110		
50	2"	165	125		
65	2 1/2"	185	145		
80	3"	200	160		
100	4"	220	180	8	18
125	5"	250	210		

Многоступенчатые погружные электронасосы



 Чистая вода

 В быту

 В коммунальном секторе.

 В сельском хозяйстве

РАБОЧИЙ ДИАПАЗОН

- Производительность до **9,6 л/мин** (7,2 м³/ч)
- Напор до **95 м**

ЭКСПЛУАТАЦИОННЫЕ ОГРАНИЧЕНИЯ

- Температура жидкости до **+40 °C**
- Максимальное содержание песка не более **150 г/м³**
- Глубина погружения до **20 м**
(с кабелем электропитания соответствующей длины)
- Продолжительный режим работы электродвигателя **S1**

ИСПОЛНЕНИЕ И НОРМЫ БЕЗОПАСНОСТИ

- Кабель электропитания длиной **20 м**
- Внешний поплавковый выключатель для однофазной версии

EN 60335-1
IEC 60335-1
CEI 61-150

EN 60034-1
IEC 60034-1
CEI 2-3



СЕРТИФИКАЦИЯ

Сертифицированная система менеджмента DNV
ISO 9001: Система менеджмента качества
ISO 14001: Экологический менеджмент



ОБЛАСТИ ПРИМЕНЕНИЯ И УСТАНОВКА

Благодаря высокой эффективности и надежности, данные насосы пригодны для применения с чистой водой в бытовом, коммунальном секторе и сельском хозяйстве. В частности, в сочетании с гидроаккумуляторами они используются для подачи воды, для орошения садов и огородов, повышения давления воды в системе и т.д.

ПАТЕНТЫ - ТОРГОВЫЕ МАРКИ - МОДЕЛИ

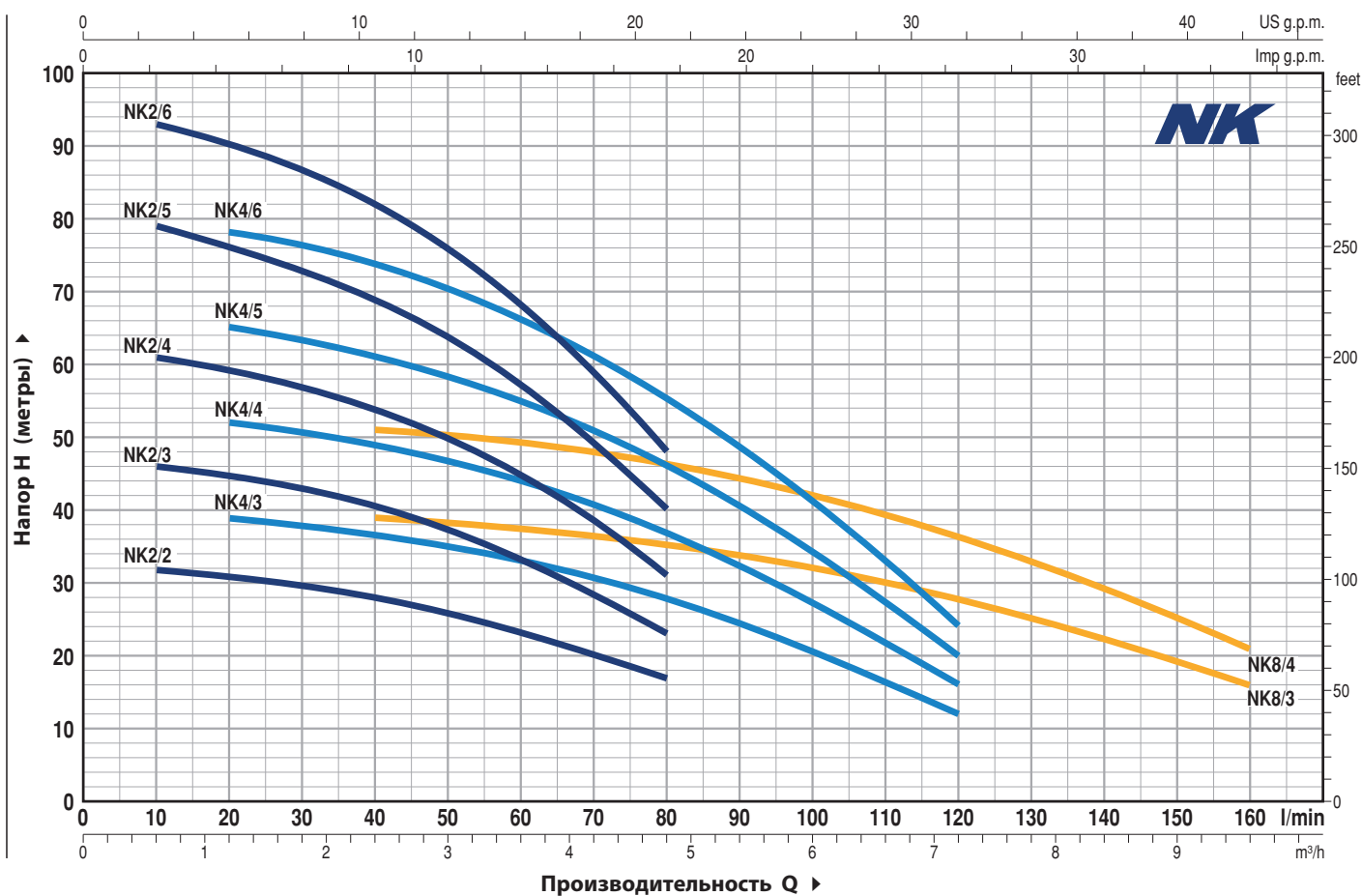
- Патент №EP14755156.8
- Патент №EP2313658

ИСПОЛНЕНИЕ ПО ЗАКАЗУ

- Электронасос без внешнего поплавкового выключателя
- Комплектация насоса кабелем питания другой длины
- Другие напряжения питания или частота 60 Гц

РАБОЧИЕ ХАРАКТЕРИСТИКИ И ТЕХНИЧЕСКИЕ ДАННЫЕ

50 Гц n= 2900 об/мин



Модель		Мощность (P2)		Q	H метр															
Однофазный	Трёхфазный	кВт	л.с.		0	0.6	1.2	1.8	2.4	3.0	3.6	4.2	4.8	6.0	6.6	7.2	8.4	9.6		
				l/min	0	10	20	30	40	50	60	70	80	100	110	120	140	160		
NKm 2/2 GE	NK 2/2	0.37	0.5		33	32	31	29.5	28	26	23.5	20.5	17							
NKm 2/3 GE	NK 2/3	0.55	0.75		48	46	44.5	42.8	40.5	37.5	33.5	29	23							
NKm 2/4 GE	NK 2/4	0.75	1		63	61	59	57	54	50	45	39	31							
NKm 2/5 GE	NK 2/5	1.1	1.5		81	79	75.5	73	68.5	63.5	57.5	49.5	40							
NKm 2/6 GE	NK 2/6	1.5	2		95	93	90	87	82	76	68.5	59.5	48							
NKm 4/3 GE	NK 4/3	0.55	0.75		40	-	39	38	37	35	33	30.5	28	20.5	16.5	12				
NKm 4/4 GE	NK 4/4	0.75	1		53	-	52	50.5	49	46.5	44	40.5	37	27.5	22	16				
NKm 4/5 GE	NK 4/5	1.1	1.5		67	-	65	63.5	61.5	58	55	50.5	46.5	34	27.5	20				
NKm 4/6 GE	NK 4/6	1.5	2		80	-	78	76	74	70	66	61	56	41	33	24				
NKm 8/3 GE	NK 8/3	1.1	1.5		40	-	-	-	39	38	37.5	36.5	35	32	30	28	22.5	16		
NKm 8/4 GE	NK 8/4	1.5	2		52	-	-	-	51	50	49	48	46	42	39	36	29	21		

Q - Производительность H - Общий манометрический напор

Допустимое отклонение характеристик насосов соответствует классу 3B согласно EN ISO 9906.

► По заказу - однофазные электронасосы без внешнего поплавкового выключателя

ПОЗ. КОМПОНЕНТ

КОНСТРУКТИВНЫЕ ХАРАКТЕРИСТИКИ

1	ВНЕШНИЙ КОЖУХ	Нержавеющая сталь AISI 304, напорный патрубок с резьбой согласно ISO 228/1
2	СЕТЧАТЫЙ ФИЛЬТР НА ВСАСЫВАНИИ	Нержавеющая сталь AISI 304, в комплекте с виброизолирующими опорами
3	КОЖУХ ДВИГАТЕЛЯ	Нержавеющая сталь AISI 304
4	РАБОЧИЕ КОЛЕСА и ДИФфуЗОРЫ	Noryl FE1520PW
5	ДИАФРАГМЫ	Нержавеющая сталь AISI 304
6	ВАЛ ДВИГАТЕЛЯ	Нержавеющая сталь AISI 431
7	ДВОЙНОЕ МЕХАНИЧЕСКОЕ ТОРЦЕВОЕ УПЛОТНЕНИЕ ВАЛА С ПРОМЕЖУТОЧНОЙ МАСЛЯНОЙ КАМЕРОЙ	

Уплотнение Модель	Вал Диаметр	Позиция	Материалы		
			Неподвижное кольцо	Вращающееся кольцо	Эластомер
STA-17	Ø 17 мм	Сторона двигателя	Керамика	Графит	NBR
ST1-16	Ø 16 мм	Сторона насоса	Карборунд	Графит	NBR

8 **ПОДШИПНИКИ** 6303 2RS - C3 / 6203 ZZ - C3E

9 КОНДЕНСАТОР

Электронасос	Емкость	
Однофазный	(230 В или 240 В)	
NKm 2/2 GE	16 µF - 500 VL	30 µF - 250 VL
NKm 2/3 GE		
NKm 4/3 GE		
NKm 2/4 GE	20 µF - 450 VL	-
NKm 4/4 GE		
NKm 2/5 GE		
NKm 4/5 GE	25 µF - 450 VL	-
NKm 8/3 GE		
NKm 2/6 GE		
NKm 4/6 GE	35 µF - 450 VL	-
NKm 8/4 GE		

10 ЭЛЕКТРОДВИГАТЕЛЬ

NKm: однофазный 230 В - 50 Гц
с тепловой защитой, встроенной в обмотку.

NK: трехфазный 400 В - 50 Гц.

- Изоляция: класс F

- Степень защиты: IP X8

11 КАБЕЛЬ ЭЛЕКТРОПИТАНИЯ

⇒ Тип DRINCABLE®

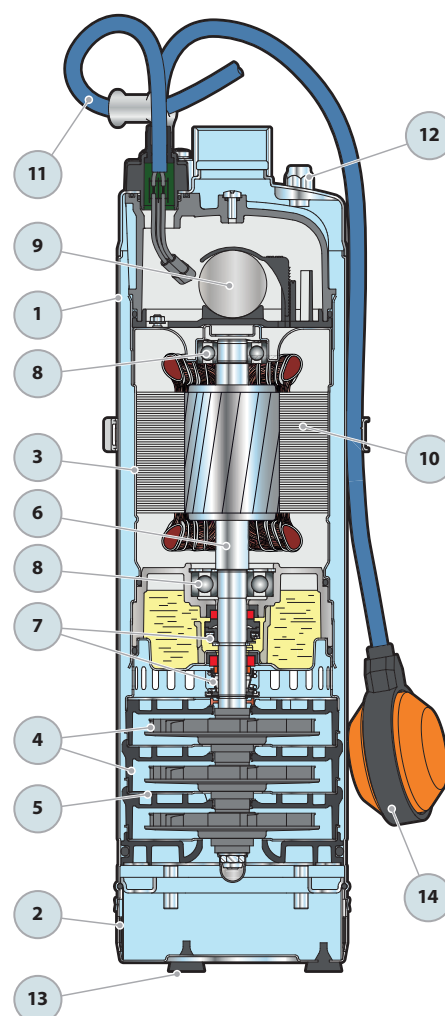
Одобен для использования в питьевой воде организацией WRAS в соответствии со стандартом BS 6920, разрешение № 7513
Стандартная длина 20 метров

12 АВТОМАТИЧЕСКИЙ ВЫПУСКНОЙ КЛАПАН

13 ВИБРОИЗОЛИРУЮЩИЕ ОПОРЫ

14 ВНЕШНИЙ ПОПЛАВКОВЫЙ ВЫКЛЮЧАТЕЛЬ

(только для однофазных версий)



РАЗМЕРЫ И ВЕС

МОДЕЛЬ		ПАТРУБОК DN	ЧИСЛО СТУПЕНЕЙ	РАЗМЕРЫ мм		кг	
Однофазный	Трехфазный			Ø	h	1~	3~
NKm 2/2 GE	NK 2/2	1¼"	2	135	459	13.0	13.0
NKm 2/3 GE	NK 2/3		3		486	13.4	13.4
NKm 2/4 GE	NK 2/4		4		543	15.6	14.2
NKm 2/5 GE	NK 2/5		5		570	15.6	15.4
NKm 2/6 GE	NK 2/6		6		617	18.6	17.2
NKm 4/3 GE	NK 4/3		3		486	13.4	13.4
NKm 4/4 GE	NK 4/4		4		543	15.2	14.0
NKm 4/5 GE	NK 4/5		5		570	16.5	15.5
NKm 4/6 GE	NK 4/6		6		617	18.4	17.0
NKm 8/3 GE	NK 8/3		3		516	15.5	14.4
NKm 8/4 GE	NK 8/4		4		563	17.6	15.9



ПОТРЕБЛЯЕМЫЙ ТОК

МОДЕЛЬ	НАПРЯЖЕНИЕ	
	230 V	240 V
NKm 2/2 GE	4.3 A	3.9 A
NKm 2/3 GE	5.5 A	4.8 A
NKm 2/4 GE	6.2 A	5.9 A
NKm 2/5 GE	7.6 A	7.6 A
NKm 2/6 GE	9.2 A	9.0 A
NKm 4/3 GE	5.0 A	4.8 A
NKm 4/4 GE	6.2 A	5.9 A
NKm 4/5 GE	7.5 A	6.9 A
NKm 4/6 GE	8.7 A	8.4 A
NKm 8/3 GE	7.1 A	6.8 A
NKm 8/4 GE	9.2 A	9.0 A

МОДЕЛЬ	НАПРЯЖЕНИЕ			
	230 V	400 V	240 V	415 V
NK 2/2	2.8 A	1.6 A	2.7 A	1.5 A
NK 2/3	3.3 A	1.9 A	3.2 A	1.8 A
NK 2/4	4.0 A	2.3 A	3.9 A	2.2 A
NK 2/5	5.2 A	3.0 A	4.9 A	2.8 A
NK 2/6	5.9 A	3.4 A	5.5 A	3.2 A
NK 4/3	3.2 A	1.8 A	3.1 A	1.7 A
NK 4/4	3.8 A	2.2 A	3.7 A	2.1 A
NK 4/5	4.8 A	2.8 A	4.7 A	2.7 A
NK 4/6	5.5 A	3.2 A	5.4 A	3.1 A
NK 8/3	5.0 A	2.9 A	4.7 A	2.7 A
NK 8/4	5.9 A	3.4 A	5.4 A	3.1 A

ПАЛЛЕТИРОВАНИЕ

МОДЕЛЬ		Автоперевозки	Мор. контейнер
Однофазный	Трехфазный	КОЛ-ВО НАСОСОВ	КОЛ-ВО НАСОСОВ
NKm 2/2 GE	NK 2/2	30	54
NKm 2/3 GE	NK 2/3	30	54
NKm 2/4 GE	NK 2/4	25	45
NKm 2/5 GE	NK 2/5	25	45
NKm 2/6 GE	NK 2/6	25	45
NKm 4/3 GE	NK 4/3	30	54
NKm 4/4 GE	NK 4/4	25	45
NKm 4/5 GE	NK 4/5	25	45
NKm 4/6 GE	NK 4/6	25	45
NKm 8/3 GE	NK 8/3	30	-
NKm 8/4 GE	NK 8/4	25	45

Многоступенчатые погружные электронасосы



 Чистая вода

 В быту

 В коммунальном секторе

 В сельском хозяйстве

РАБОЧИЙ ДИАПАЗОН

- Производительность до **180 л/мин** (10,8 м³/ч)
- Напор до **95 м**

ЭКСПЛУАТАЦИОННЫЕ ОГРАНИЧЕНИЯ

- Температура жидкости до **+40 °C**
- Максимальное содержание песка не более **150 г/м³**
- Глубина погружения до **20 м**
(с кабелем электропитания соответствующей длины)
- Установка в вертикальном и горизонтальном положениях
- Продолжительный режим работы электродвигателя **1**

ИСПОЛНЕНИЕ И НОРМЫ БЕЗОПАСНОСТИ

- Кабель электропитания длиной **20 м**
- Внешний поплавковый выключатель для однофазной версии

EN 60335-1
IEC 60335-1
CEI 61-150

EN 60034-1
IEC 60034-1
CEI 2-3



ПАТЕНТЫ - ТОРГОВЫЕ МАРКИ - МОДЕЛИ

- Патент №EP14755156.8
- Патент №IT0001428923
- Патент №EP2419642.2

СЕРТИФИКАЦИЯ

Сертифицированная система менеджмента DNV
ISO 9001: Система менеджмента качества
ISO 14001: Экологический менеджмент



ОБЛАСТИ ПРИМЕНЕНИЯ И УСТАНОВКА

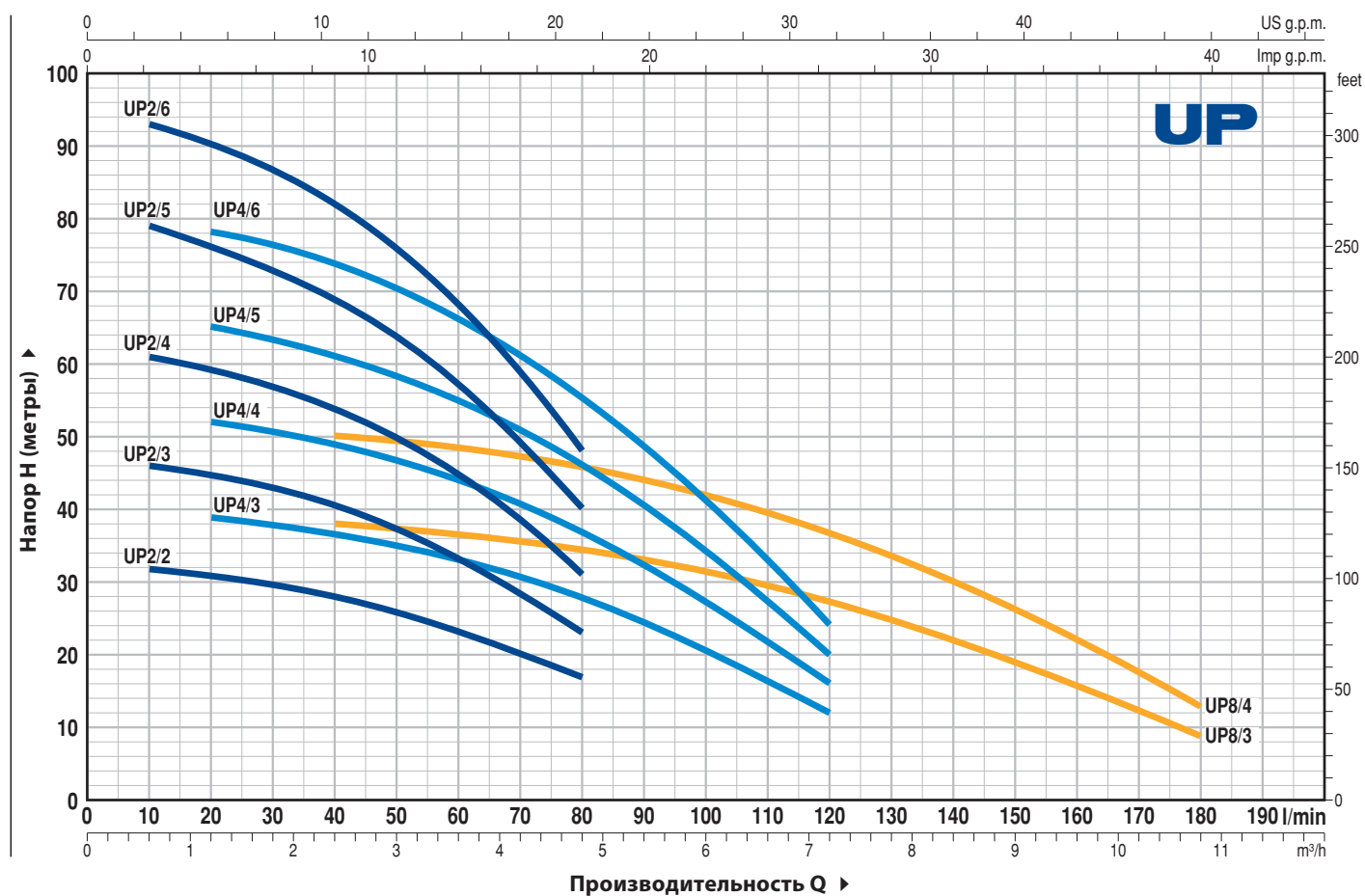
Новый концептуальный модельный ряд погружных многоступенчатых электронасосов разработан с целью обеспечения ещё более высокой надёжности, благодаря запатентованным инновационным техническим решениям, предотвращающим заклинивание электронасосов даже после длительных перерывов в работе.

Благодаря высокой эффективности и надёжности, данные насосы рекомендуются для перекачивания чистой воды и широко используются в быту, коммунальном и сельском хозяйстве. В частности, в сочетании с гидроаккумуляторами они используются для подачи воды, для орошения садов и огородов, повышения давления воды в системе и т.д.

ИСПОЛНЕНИЕ ПО ЗАКАЗУ

- Электронасос без внешнего поплавкового выключателя
- Комплектация насоса кабелем питания другой длины
- Другие напряжения питания или частота 60 Гц
- **Комплект для установки насоса в горизонтальном положении**





Модель		МОЩНОСТЬ (P2)		Q	H метры													
Однофазный	Трёхфазный	кВт	л.с.		0	0,6	1,2	2,4	3,6	4,8	6,0	7,2	8,4	9,6	10,8			
				л/мин	0	10	20	40	60	80	100	120	140	160	180			
UPm 2/2-GE	UP 2/2	0,37	0,5	H метры	33	32	31	28	23,5	17								
UPm 2/3-GE	UP 2/3	0,55	0,75		48	46	44,5	40,5	33,5	23								
UPm 2/4-GE	UP 2/4	0,75	1		63	61	59	54	45	31								
UPm 2/5-GE	UP 2/5	1,1	1,5		81	79	75,5	68,5	57,5	40								
UPm 2/6-GE	UP 2/6	1,5	2		95	93	90	82	68,5	48								
UPm 4/3-GE	UP 4/3	0,55	0,75		40	-	39	37	33	28	20,5	12						
UPm 4/4-GE	UP 4/4	0,75	1		53	-	52	49	44	37	27,5	16						
UPm 4/5-GE	UP 4/5	1,1	1,5		67	-	65	61,5	55	46,5	34	20						
UPm 4/6-GE	UP 4/6	1,5	2		80	-	78	74	66	56	41	24						
UPm 8/3-GE	UP 8/3	1,1	1,5		40	-	-	38	36,5	34,5	31,5	27,5	22	16	9			
UPm 8/4-GE	UP 8/4	1,5	2	52	-	-	50	48,5	46	42	36,5	29,5	21,5	13				

Q - Производительность H - Общий манометрический напор

Допустимое отклонение характеристик насосов соответствует классу 3B согласно EN ISO 9906.

► По заказу - однофазные электронасосы без внешнего поплавкового выключателя

ПОЗ. КОМПОНЕНТ

КОНСТРУКТИВНЫЕ ХАРАКТЕРИСТИКИ

1	ВНЕШНИЙ КОЖУХ	Нержавеющая сталь AISI 304, напорный патрубок с резьбой согласно ISO 228/1
2	КОЖУХ ДВИГАТЕЛЯ	Нержавеющая сталь AISI 304
3	РАБОЧИЕ КОЛЕСА и ДИФФУЗОРЫ	Noryl FE1520PW
4	ДИАФРАГМЫ	Нержавеющая сталь AISI 304
5	ВАЛ ДВИГАТЕЛЯ	Нержавеющая сталь AISI 431

6 ДВОЙНОЕ МЕХАНИЧЕСКОЕ ТОРЦЕВОЕ УПЛОТНЕНИЕ ВАЛА С ПРОМЕЖУТОЧНОЙ МАСЛЯНОЙ КАМЕРОЙ

Уплотнение Модель	Вал Диаметр	Позиция	Материалы		
			Неподвижное кольцо	Вращающееся кольцо	Эластомер
STA-17	Ø 17 мм	Сторона двигателя	Керамика	Графит	NBR
ST1-16	Ø 16 мм	Сторона насоса	Карборунд	Графит	NBR

7 ПОДШИПНИКИ 6303 2RS - C3 / 6203 ZZ - C3E

8 КОНДЕНСАТОР

Электронасос	Емкость
Однофазный	(230 В или 240 В)
UPm 2/2-GE	
UPm 2/3-GE	16 µF - 500 В
UPm 4/3-GE	
UPm 2/4-GE	20 µF - 450 В
UPm 4/4-GE	
UPm 2/5-GE	
UPm 4/5-GE	25 µF - 450 В
UPm 8/3-GE	
UPm 2/6-GE	
UPm 4/6-GE	35 µF - 450 В
UPm 8/4-GE	

9 ЭЛЕКТРОДВИГАТЕЛЬ

UPm: однофазный 230 В - 50 Гц
с тепловой защитой, встроенной в обмотку.
UP: трехфазный 400 В - 50 Гц.
– Изоляция: класс F
– Степень защиты: IP X8

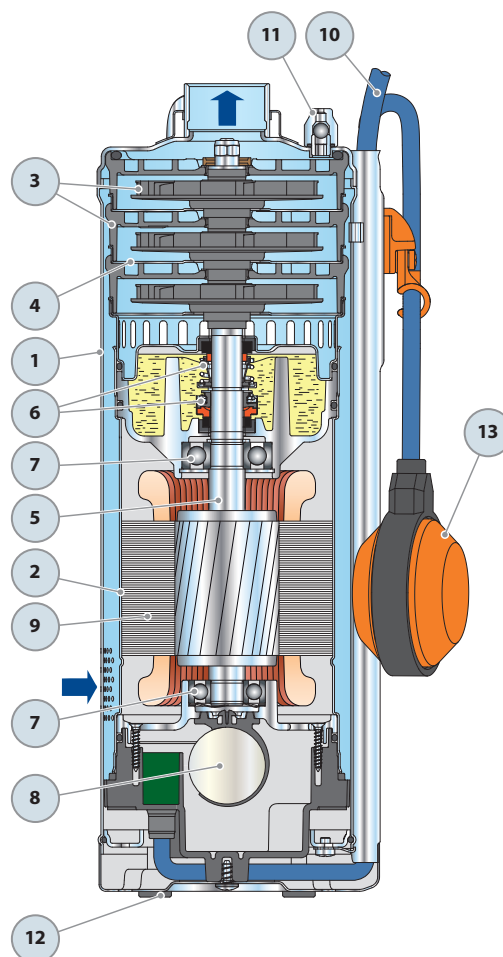
10 КАБЕЛЬ ЭЛЕКТРОПИТАНИЯ

► Тип DRINCABLE®
Одобрено для использования в питьевой воде
организацией WRAS в соответствии со стандартом BS
6920, разрешение № 7513
Стандартная длина 20 м

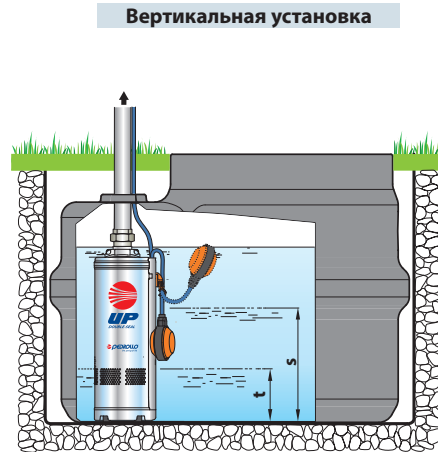
11 АВТОМАТИЧЕСКИЙ ВЫПУСКНОЙ КЛАПАН

12 ВИБРОИЗОЛИРУЮЩИЕ ОПОРЫ

13 ВНЕШНИЙ ПОПЛАВКОВЫЙ ВЫКЛЮЧАТЕЛЬ (только для однофазных версий)



РАЗМЕРЫ И ВЕС



Модель		ПАТРУБОК DN	ЧИСЛО СТУПЕНЕЙ	РАЗМЕРЫ, мм		кг	
Однофазный	Трехфазный			Ø	h	1~	3~
UPm 2/2-GE	UP 2/2	1¼"	2	150	398	13,7	13,5
UPm 2/3-GE	UP 2/3		3		425	14,2	14,0
UPm 2/4-GE	UP 2/4		4		482	15,8	15,0
UPm 2/5-GE	UP 2/5		5		509	17,2	16,4
UPm 2/6-GE	UP 2/6		6		556	19,5	18,5
UPm 4/3-GE	UP 4/3		3		425	14,2	14,0
UPm 4/4-GE	UP 4/4		4		482	15,8	15,0
UPm 4/5-GE	UP 4/5		5		509	17,2	16,4
UPm 4/6-GE	UP 4/6		6		556	19,5	18,5
UPm 8/3-GE	UP 8/3		3		455	15,4	14,6
UPm 8/4-GE	UP 8/4		4		502	17,7	16,7

МОДЕЛЬ	УРОВНИ, мм		
	s	t	u
UP 2/2 UP 2/3 UP 4/3	320	135	55
UP 2/4 UP 2/5 UP 4/4 UP 4/5 UP 8/3	350		
UP 2/6 UP 4/6 UP 8/4	370		

s = Минимальный уровень перезапуска

t = Уровень опорожнения

u = Минимальный уровень функционирования

ПОТРЕБЛЯЕМЫЙ ТОК

МОДЕЛЬ	НАПРЯЖЕНИЕ	
	230 В	240 В
UPm 2/2-GE	4,4 А	4,3 А
UPm 2/3-GE	5,4 А	5,2 А
UPm 2/4-GE	6,2 А	6,0 А
UPm 2/5-GE	7,6 А	7,3 А
UPm 2/6-GE	8,8 А	8,5 А
UPm 4/3-GE	5,0 А	4,8 А
UPm 4/4-GE	6,2 А	6,0 А
UPm 4/5-GE	7,2 А	6,9 А
UPm 4/6-GE	8,7 А	8,4 А
UPm 8/3-GE	7,6 А	7,3 А
UPm 8/4-GE	8,8 А	8,5 А

МОДЕЛЬ	НАПРЯЖЕНИЕ			
	230 В	400 В	240 В	415 В
UP 2/2	2,8 А	1,6 А	2,7 А	1,5 А
UP 2/3	3,3 А	1,9 А	3,2 А	1,8 А
UP 2/4	4,0 А	2,3 А	3,9 А	2,2 А
UP 2/5	5,0 А	2,9 А	4,9 А	2,8 А
UP 2/6	5,7 А	3,3 А	5,5 А	3,2 А
UP 4/3	3,2 А	1,8 А	3,1 А	1,7 А
UP 4/4	3,8 А	2,2 А	3,7 А	2,1 А
UP 4/5	4,9 А	2,8 А	4,7 А	2,7 А
UP 4/6	5,6 А	3,2 А	5,4 А	3,1 А
UP 8/3	5,0 А	2,9 А	4,9 А	2,8 А
UP 8/4	5,7 А	3,3 А	5,5 А	3,2 А

ПАЛЛЕТИРОВАНИЕ

МОДЕЛЬ		Автоперевозки Кол-во насосов
Однофазный	Трехфазный	
UPm 2/2-GE	UP 2/2	30
UPm 2/3-GE	UP 2/3	30
UPm 2/4-GE	UP 2/4	30
UPm 2/5-GE	UP 2/5	25
UPm 2/6-GE	UP 2/6	25

МОДЕЛЬ		Автоперевозки Кол-во насосов
Однофазный	Трехфазный	
UPm 4/3-GE	UP 4/3	30
UPm 4/4-GE	UP 4/4	30
UPm 4/5-GE	UP 4/5	25
UPm 4/6-GE	UP 4/6	25
UPm 8/3-GE	UP 8/3	30
UPm 8/4-GE	UP 8/4	30

TOP MULTI

Погружные многоступенчатые насосы

 Чистая вода

 В быту

 В коммунальном секторе



TOP MULTI 1



TOP MULTI 2 TOP MULTI 4
TOP MULTI 3 TOP MULTI 5

РАБОЧИЙ ДИАПАЗОН

- Производительность до **120 л/мин** (7,2м³/ч)
- Напор до **53 м**

ЭКСПЛУАТАЦИОННЫЕ ОГРАНИЧЕНИЯ

- Глубина погружения:
 - до 3 м для **TOP MULTI 1**
 - до 10 м для **TOP MULTI 2-3-4-5**(с кабелем электропитания соответствующей длины)
- Максимальная температура жидкости до **+40 °C**
- Минимальный уровень опорожнения:
 - до 25 мм для **TOP MULTI 1**
 - до 35 мм для **TOP MULTI 2-3-4-5**– продолжительный режим работы электродвигателя **S1**

ИСПОЛНЕНИЕ И НОРМЫ БЕЗОПАСНОСТИ

В комплекте:

- кабель питания длиной **10 м**
- внешний поплавковый выключатель
- штуцер для подсоединения шланга Ø 35 мм
- штуцер с обратным клапаном

EN 60335-1
IEC 60335-1
CEI 61-150

EN 60034-1
IEC 60034-1
CEI 2-3



ОБЛАСТИ ПРИМЕНЕНИЯ И УСТАНОВКА

Насосы **TOP MULTI**® рекомендуются для перекачивания чистой воды и жидкостей, химически неагрессивных по отношению к конструкционным материалам насоса.

Благодаря высокой эффективности и надежности они подходят для хозяйственно-бытового водоснабжения из водоёмов, баков или относительно глубоких колодцев, забора дождевой воды из резервуаров для ручного полива или питания ирригационной системы и в системах повышения давления т.д.

ПАТЕНТЫ - МАРКИ - МОДЕЛИ

- Зарегистрированная ЕС модель № 000885587
- Зарегистрированная модель № 0001334477 TOP MULTI®

ИСПОЛНЕНИЕ ПО ЗАКАЗУ

- Электронасос без внешнего поплавкового выключателя
- Другое напряжение питания или частота 60 Гц

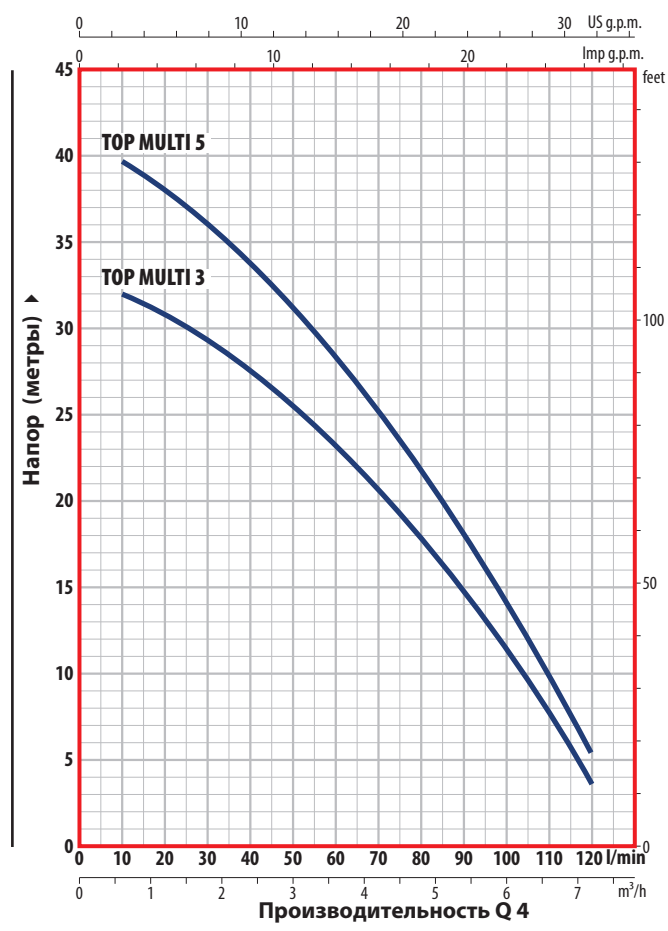
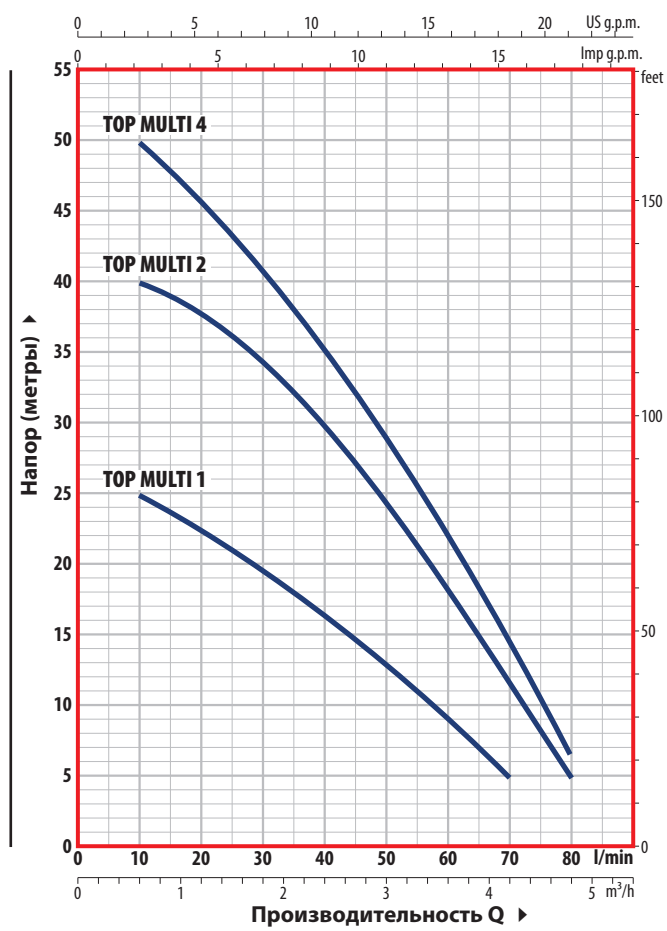
СЕРТИФИКАЦИЯ

Компания с системой менеджмента сертифицирована DNV ISO 9001: КАЧЕСТВО



РАБОЧИЕ ХАРАКТЕРИСТИКИ И ТЕХНИЧЕСКИЕ ДАННЫЕ

50 Гц n= 2900 об/мин



TOP MULTI 1

МОДЕЛЬ Однофазный	Мощность (P2)		Q	Flow Rate (Q)											
	кВт	л.с.		0	0.6	1.2	1.8	2.4	3.0	3.6	4.2	4.8			
TOP MULTI 1	0.37	0.50	H метр	27	25	22.5	19.5	16.5	13	9	5				
TOP MULTI 2	0.55	0.75		42	40	38	34	30	24	18	11.5	5			
TOP MULTI 4	0.75	1		53	50	45.5	40.5	35	29	21.5	14.5	6			

TOP MULTI 3-5

МОДЕЛЬ Однофазный	Мощность (P2)		Q	Flow Rate (Q)													
	кВт	л.с.		0	0.6	1.2	1.8	2.4	3.0	3.6	4.2	4.8	5.4	6.0	6.6	7.2	
TOP MULTI 3	0.55	0.75	H метр	33	32	31	29.5	28	25.5	23	20.5	18	15	12	8	4	
TOP MULTI 5	0.75	1		41	39.5	38	36	34	31	28	25	21.5	17.5	13.5	9.5	5	

Q = Производительность H = Общий манометрический напор
 Допустимое отклонение характеристик насосов соответствует классу 3B согласно EN ISO 9906.

TOP MULTI 1

ПОЗ. КОМПОНЕНТ

КОНСТРУКТИВНЫЕ ХАРАКТЕРИСТИКИ

1	НАПОРНЫЙ КОРПУС	Технополимер, усиленный стекловолокном, патрубок с резьбой согласно ISO 228/1
2	ФИЛЬТР НА ВСАСЫВАНИИ	Технополимер, усиленный стекловолокном
3	КОЖУХ ДВИГАТЕЛЯ	Технополимер, усиленный стекловолокном
4	РАБОЧИЕ КОЛЕСА	Noryl FE1520PW
5	КОРОБКА КРЫЛЧАТОК	Noryl FE1520PW, с противоизносными кольцами
6	КРЫШКА-ДИФфуЗОРА	Технополимер, усиленный стекловолокном
7	КОРПУС ДВИГАТЕЛЯ	Нержавеющая сталь AISI 304
8	ВНУТРЕННИЙ КОРПУС	Нержавеющая сталь AISI 304
9	ВАЛ ДВИГАТЕЛЯ	Нержавеющая сталь AISI 431

10 ДВОЙНОЕ МЕХАНИЧЕСКОЕ ТОРЦЕВОЕ УПЛОТНЕНИЕ ВАЛА С ПРОМЕЖУТОЧНОЙ МАСЛЯНОЙ КАМЕРОЙ

Уплотнение Вал

Материалы

Модель	Диаметр	Неподвижное кольцо	Вращающееся кольцо	Эластомер	Металлы
STA-12R	Ø 12 мм	Керамик	Графит	NBR	AISI 304

11 **УПЛОТНЕНИЕ** Ø 12 x Ø 19 x H 5 мм

12 **ПОДШИПНИКИ** 6201 ZZ - C3E / 6201 ZZ - C3E

13 КОНДЕНСАТОР

Емкость

(230 V or 240 V)

10 µF 450 VL

14 ЭЛЕКТРОДВИГАТЕЛЬ

TOP MULTI 1: однофазный 230 В - 50 Гц с защитой от тепловой перегрузки, встроенной в обмотку.

- Изоляция: класс F
- Защита: IP X8

15 КАБЕЛЬ ЭЛЕКТРОПИТАНИЯ (запечатанный смолой)

В комплекте:

- кабель питания "H07 RN-F" длиной 10 метров с вилкой Schuko.
- Поплавковый выключатель

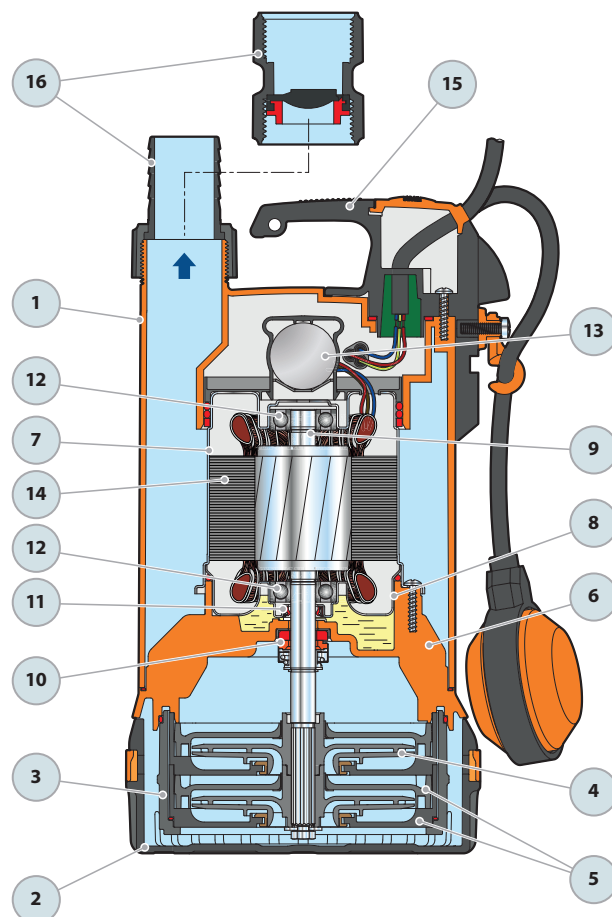
16 ШТУЦЕР И КОЛЬЦЕВАЯ ГАЙКА

Ø Шланговое соединение 35 мм

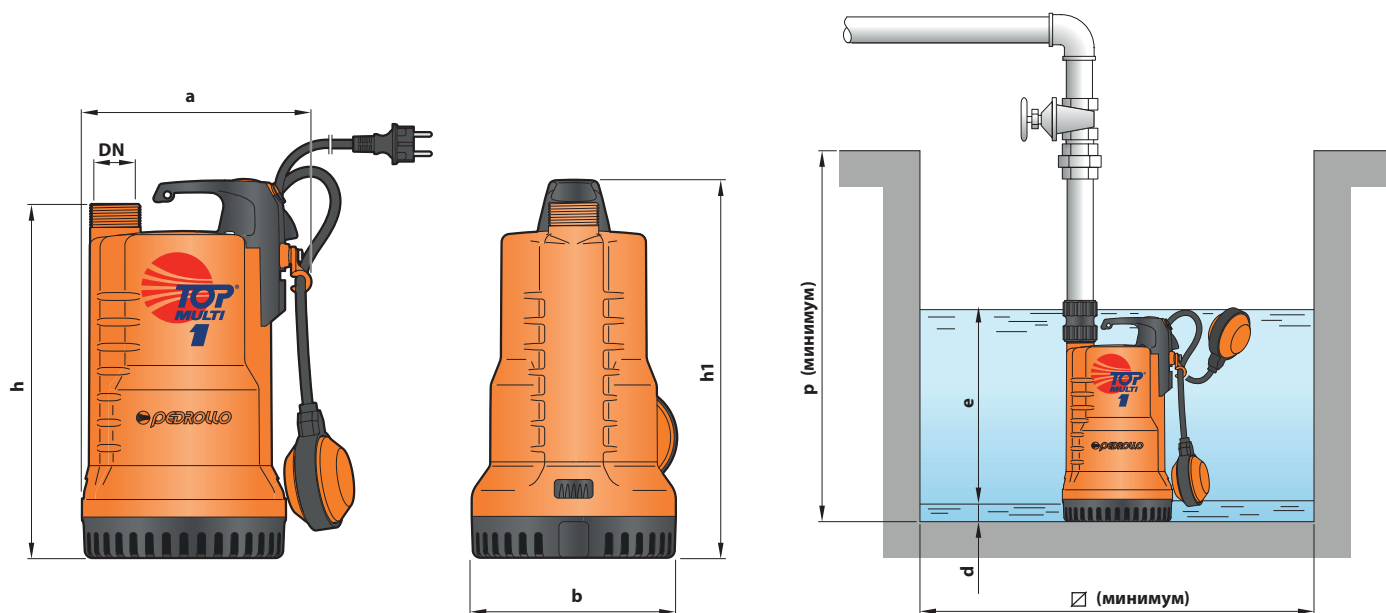
ПАТРУБОК

Резьбовой 1¼" в соответствии с ISO 228/1, в комплекте с обратным клапаном

(входит в комплект поставки)



РАЗМЕРЫ И ВЕС



МОДЕЛЬ	ПАТРУБОК DN	N. СТУПЕНЕЙ	РАЗМЕРЫ мм								кг
			a	b	h	h1	d	e	p	∅	
ТОР MULTI 1	1¼"	2	192	170	295	315	25	регулir.	350	350	6.8

ПОТРЕБЛЯЕМЫЙ ТОК

МОДЕЛЬ	НАПРЯЖЕНИЕ	
	Однофазный	230 V
ТОР MULTI 1	2.0 A	2.0 A

ПАЛЛЕТИРОВАНИЕ

МОДЕЛЬ	Автоперевозки	Мор. контейнер
	кол-во насосов	кол-во насосов
ТОР MULTI 1	60	100

TOP MULTI 2-3-4-5

ПОЗ. КОМПОНЕНТ

КОНСТРУКТИВНЫЕ ХАРАКТЕРИСТИКИ

1	НАПОРНЫЙ КОРПУС	Технополимер, усиленный стекловолокном, патрубок с резьбой согласно ISO 228/1
2	КОРПУС НАСОСА И ВСАСЫВАЮЩАЯ РЕШЕТКА	Технополимер, усиленный стекловолокном
3	ДИФФУЗОР	Технополимер, усиленный стекловолокном
4	КОРПУС ДВИГАТЕЛЯ	Нержавеющая сталь AISI 304
5	РАБОЧИЕ КОЛЕСА	Noryl FE1520PW
6	ДИФФУЗОРЫ	Noryl FE1520PW, с противоизносными кольцами
7	ВАЛ ДВИГАТЕЛЯ	Нержавеющая сталь AISI 431

8 ДВОЙНОЕ МЕХАНИЧЕСКОЕ ТОРЦЕВОЕ УПЛОТНЕНИЕ ВАЛА С ПРОМЕЖУТОЧНОЙ МАСЛЯНОЙ КАМЕРОЙ

Уплотнение Модель	Вал Диаметр	Позиция	Материалы		
			Неподвижное кольцо	Вращающееся кольцо	Эластомер
STA-13R	Ø 13 мм	Сторона	Керамик	Графит	NBR
STA-12R SG	Ø 12 мм	Сторона насоса	Карборунд	Графит	NBR

9 ПОДШИПНИКИ 6202 ZZ - C3 / 6201 ZZ

10 КОНДЕНСАТОР

Емкость
(230 V or 240 V)
12.5 µF 450 VL

11 ЭЛЕКТРОДВИГАТЕЛЬ

TOP MULTI: однофазный 230 В - 50 Гц
с защитой от тепловой перегрузки, встроенной в обмотку.

- Изоляция: класс F
- Защита: IP X8

12 КАБЕЛЬ ЭЛЕКТРОПИТАНИЯ

– кабель питания "H07 RN-F" длиной 10 метров с вилкой **Schuko**.

13 ВНЕШНИЙ ПОПЛАВКОВЫЙ ПЕРЕКЛЮЧАТЕЛЬ

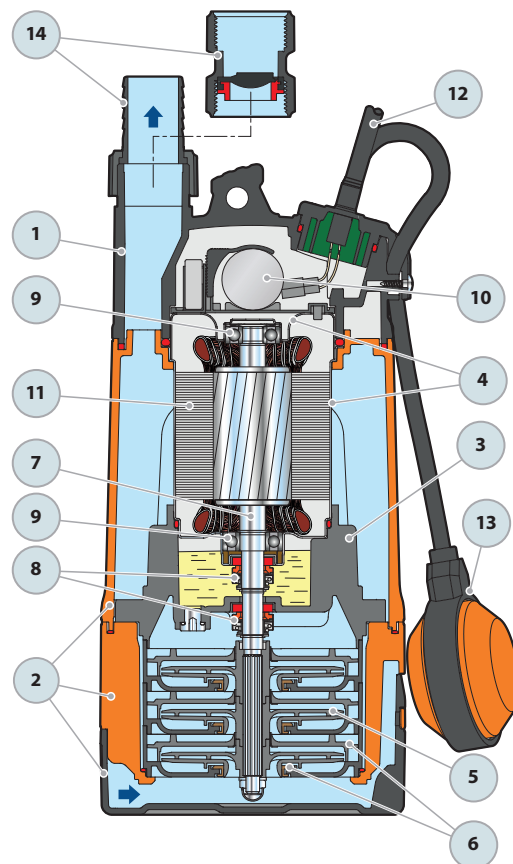
14 ШТУЦЕР И КОЛЬЦЕВАЯ ГАЙКА

Ø Шланговое соединение 35 мм

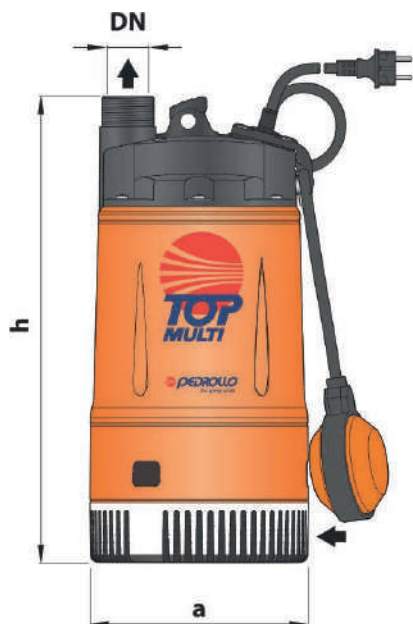
ПАТРУБОК

Резьбовой 1¼" в соответствии с ISO 228/1, в комплекте с обратным клапаном

(входит в комплект поставки)



РАЗМЕРЫ И ВЕС



Типовая схема монтажа



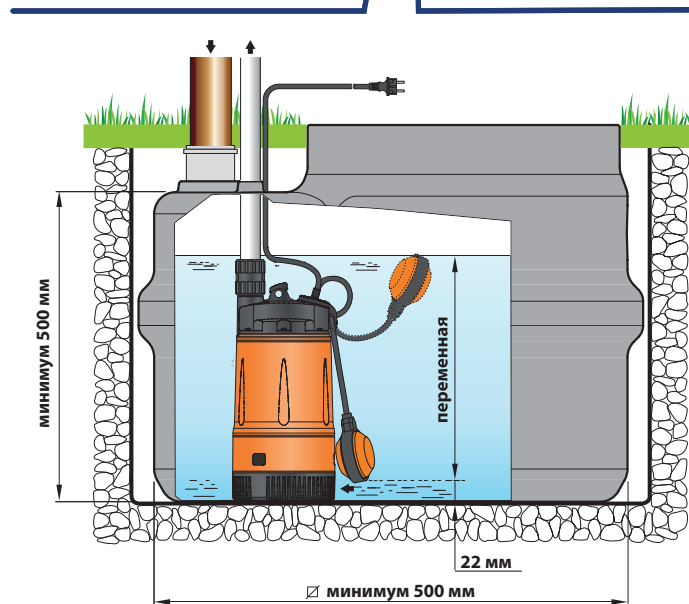
МОДЕЛЬ	ПАТРУБОК	N°	РАЗМЕРЫ мм		кг
			СТУПЕНЕЙ	a	
Однофазный	DN				
TOP MULTI 2	1 1/4"	3	178	380	9.2
TOP MULTI 3				415	9.3
TOP MULTI 4		4		415	9.9
TOP MULTI 5	415		9.9		

ПОТРЕБЛЯЕМЫЙ ТОК

МОДЕЛЬ	НАПРЯЖЕНИЕ	
	230 V	240 V
Однофазный		
TOP MULTI 1	2.0 A	2.0 A
TOP MULTI 2	3.4 A	3.3 A
TOP MULTI 3	3.6 A	3.5 A
TOP MULTI 4	3.9 A	3.7 A
TOP MULTI 5	3.9 A	3.7 A

ПАЛЛЕТИРОВАНИЕ

МОДЕЛЬ	Автоперевозки
	Кол-во насосов
Однофазный	
TOP MULTI 1	60
TOP MULTI 2	60
TOP MULTI 3	60
TOP MULTI 4	60
TOP MULTI 5	60



TOP MULTI-EVO

Многоступенчатые погружные электронасосы

 Чистая вода

 В быту

 В коммунальном секторе



TOP MULTI 1-EVO



TOP MULTI 2-EVO
TOP MULTI 3-EVO

РАБОЧИЙ ДИАПАЗОН

- Производительность до **120 л/мин** (7,2м³/ч)
- Напор до **42 м**

ЭКСПЛУАТАЦИОННЫЕ ОГРАНИЧЕНИЯ

- Глубина погружения:
 - до 3 м для **TOP MULTI 1-EVO**
 - до 10 м для **TOP MULTI 2-3 EVO**

(с кабелем электропитания соответствующей длины)

- Максимальная температура жидкости до **+40 °C**
- Минимальный уровень опорожнения:
 - до 25 мм для **TOP MULTI 1-EVO**
 - до 35 мм для **TOP MULTI 2-3 EVO**
 - продолжительный режим работы электродвигателя **S1**

ИСПОЛНЕНИЕ И НОРМЫ БЕЗОПАСНОСТИ

В комплекте:

- кабель питания длиной **10 м**
- внешний поплавковый выключатель
- штуцер для подсоединения шланга Ø 35 мм
- штуцер с обратным клапаном

EN 60335-1
IEC 60335-1
CEI 61-150

EN 60034-1
IEC 60034-1
CEI 2-3



СЕРТИФИКАЦИЯ

Компания с системой менеджмента сертифицирована DNV ISO 9001: КАЧЕСТВО

ПАТЕНТЫ - ТОВАРНЫЕ ЗНАКИ - МОДЕЛИ

Зарегистрированная торговая марка TOP MULTI® №0001334477



ОБЛАСТИ ПРИМЕНЕНИЯ И УСТАНОВКА

Многоступенчатые электронасосы серии **TOP MULTI-EVO** рекомендуются для перекачивания чистой воды и жидкостей, которые не являются химически агрессивными к материалам, из которых изготовлен насос. Благодаря высокой эффективности и надежности эти насосы подходят для перекачки воды в быту из резервуаров, цистерн или колодцев, для перекачки дождевой воды, для полива садов, а также для использования в других оросительных системах и т.д.

ОПЦИИ ДОСТУПНЫ ПО ЗАПРОСУ

- Насосы без поплавкового выключателя
- Другое напряжение или частота 60 Гц
- KGE - Плавающий всасывающий комплект



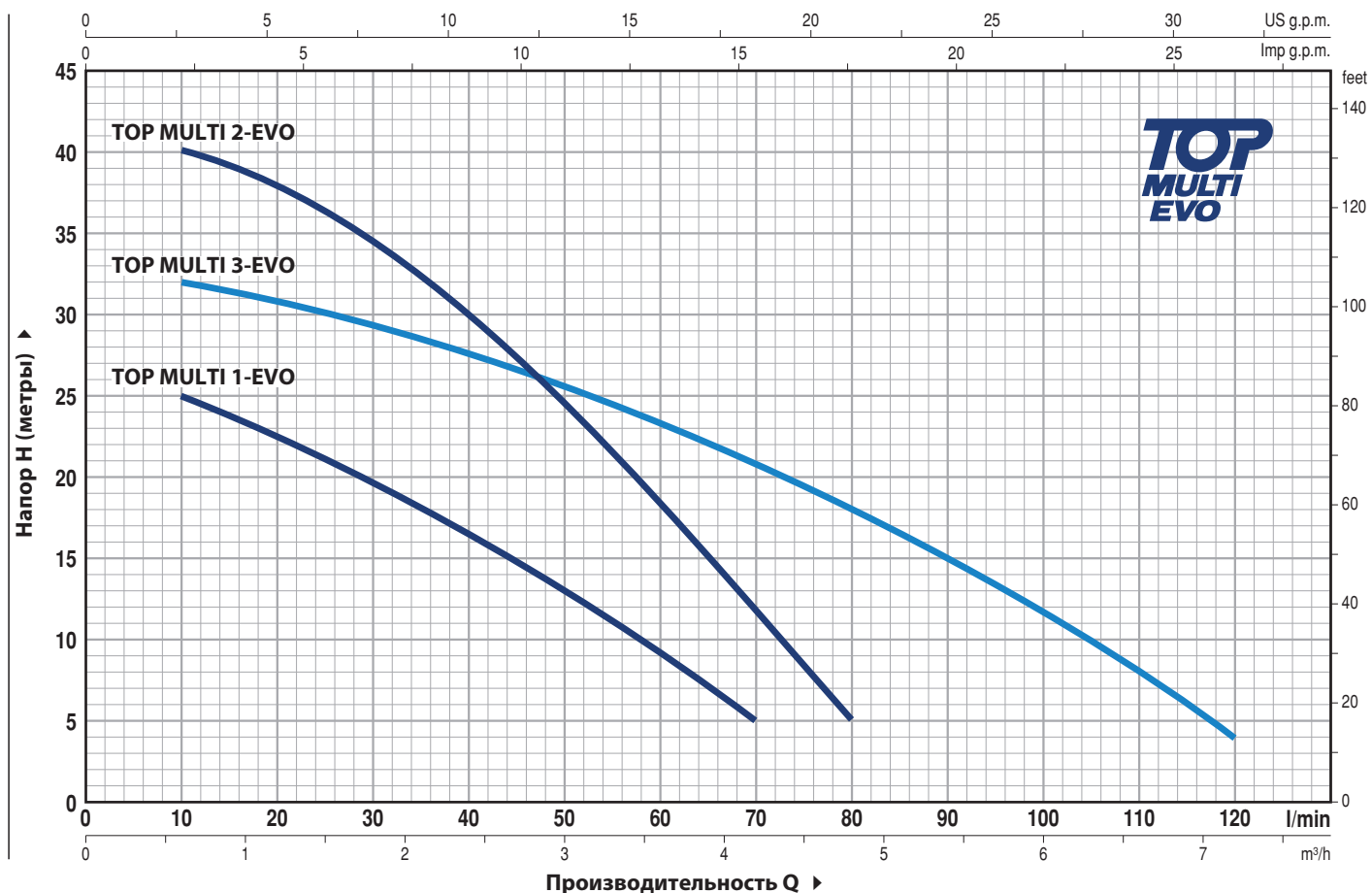
В комплект входит:

- шланг из PVC длиной 1,5 метра (Ø 30 мм)
- всасывающий фильтр из нержавеющей стали
- поплавок сферический полиэтиленовый
- гибкие шланговые фитинги Ø 30 мм

TOP MULTI-EVO с комплектом KGE для аспирации на глубине около 10 см ниже поверхности воды, предотвращая всасывание любых плавающих отходов или отложений на дне резервуара, что позволяет избежать повреждения насоса.

РАБОЧИЕ ХАРАКТЕРИСТИКИ И ТЕХНИЧЕСКИЕ ДАННЫЕ

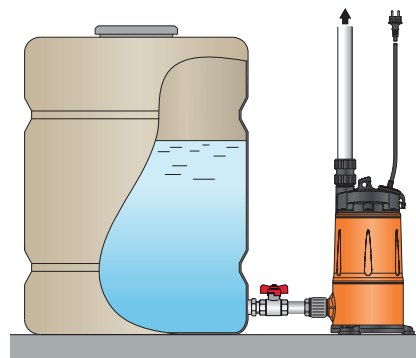
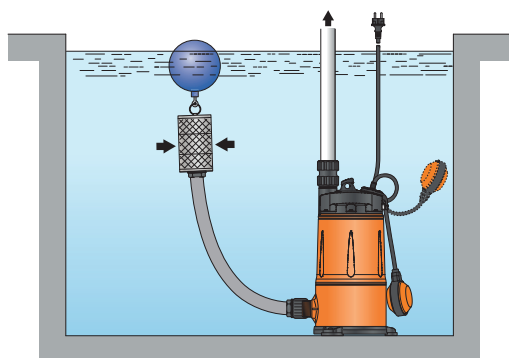
50 Гц n= 2900 об/мин



МОДЕЛЬ Однофазный	МОЩНОСТЬ (P2)		Q	m³/h													
	кВт	л.с.		0	0.6	1.2	1.8	2.4	3.0	3.6	4.2	4.8	5.4	6.0	6.6	7.2	
			l/мин	0	10	20	30	40	50	60	70	80	90	100	110	120	
TOP MULTI 1-EVO	0.37	0.50	H метр	27	25	22.5	19.5	16.5	13	9	5						
TOP MULTI 2-EVO	0.55	0.75		42	40	38	34	30	24	18	11.5	5					
TOP MULTI 3-EVO	0.55	0.75		33	32	31	29.5	28	25.5	23	20.5	18	15	12	8	4	

Q = Производительность H = Общий манометрический напор
Допустимое отклонение характеристик насосов соответствует классу 3B согласно EN ISO 9906.

СТАНДАРТНАЯ УСТАНОВКА



TOP MULTI 1-EVO

ПОЗ. КОМПОНЕНТ

КОНСТРУКТИВНЫЕ ХАРАКТЕРИСТИКИ

1	ВСАСЫВАЮЩИЙ БЛОК И ПОДАЧИ	Технополимер, усиленный стекловолокном, патрубок с резьбой согласно ISO 228/1
2	ОСНОВАНИЕ	Технополимер, армированный стекловолокном
3	СТУПЕНЬ	Технополимер, армированный стекловолокном
4	РАБОЧИЕ КОЛЕСА	Noryl FE1520PW
5	КОРОБКА КРЫЛЧАТОК	Noryl FE1520PW в комплекте с противоизносным кольцом
6	КОРПУС ДВИГАТЕЛЯ	Нержавеющая сталь AISI 304
7	ВНУТРЕННИЙ КОРПУС	Нержавеющая сталь AISI 304
8	ВАЛ ДВИГАТЕЛЯ	Нержавеющая сталь AISI 431
9	ДВОЙНОЕ МЕХАНИЧЕСКОЕ ТОРЦЕВОЕ УПЛОТНЕНИЕ ВАЛА С ПРОМЕЖУТОЧНОЙ МАСЛЯНОЙ КАМЕРОЙ	

Уплотнение Вал

Материалы

Модель	Диаметр	Неподвижное кольцо	Вращающееся кольцо	Эластомер	Металлы
STA-12R	Ø 12 мм	Керамик	Графит	NBR	AISI 304

10 **УПЛОТНЕНИЕ** Ø 12 x Ø 19 x H 5 мм

11 **ПОДШИПНИКИ** 6201 ZZ - СЗЕ / 6201 ZZ - СЗЕ

12 КОНДЕНСАТОР

Емкость

(230 V or 240 V)

10 µF 450 VL

13 ЭЛЕКТРОДВИГАТЕЛЬ

TOP MULTI 1-EVO: однофазный 230 В - 50 Гц с защитой от тепловой перегрузки, встроенной в обмотку.

- Изоляция: класс F
- Защита: IP X8

14 КАБЕЛЬ ЭЛЕКТРОПИТАНИЯ (запечатанный смолой)

В комплекте:

- кабель питания "H07 RN-F" длиной 10 метров с вилкой Schuko.
- Поплавковый выключатель

15 ШТУЦЕР И КОЛЬЦЕВАЯ ГАЙКА

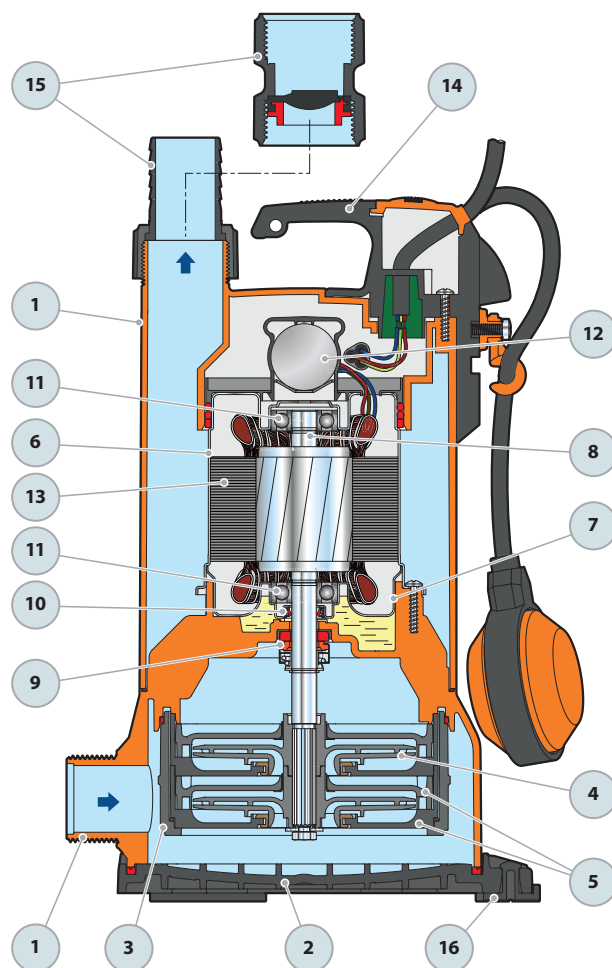
Ø Шланговое соединение 35 мм

ПАТРУБОК

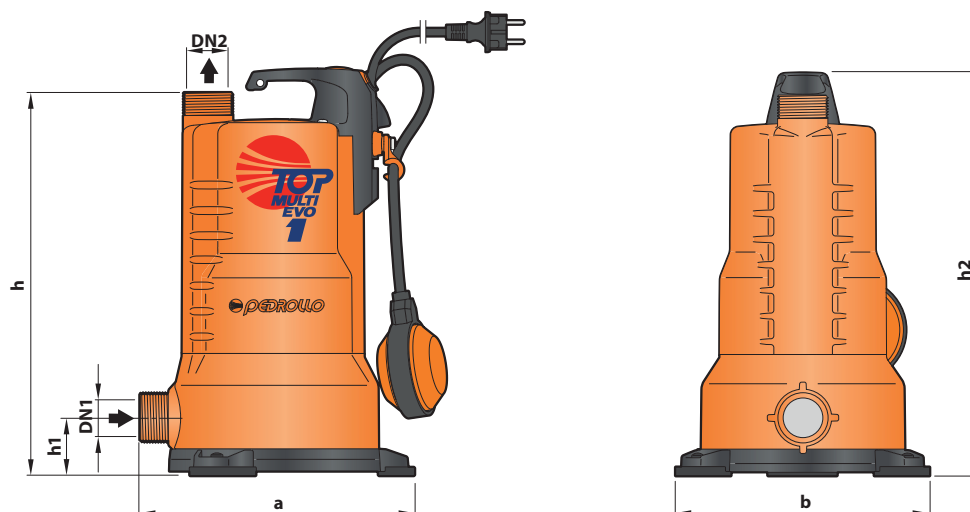
Резьбовой 1¼" в соответствии с ISO 228/1, в комплекте с обратным клапаном

(входит в комплект поставки)

16 АНТИВИБРАЦИОННЫЕ НОЖКИ



РАЗМЕРЫ И ВЕС



МОДЕЛЬ	ПАТРУБОК		N. СТУПЕНЕЙ	РАЗМЕРЫ мм					кг
	DN1	DN2		a	b	h	h1	h2	
Однофазный									
TOP MULTI 1-EVO	1¼"	1¼"	2	227	210	317	49	337	7.1

ПОТРЕБЛЯЕМЫЙ ТОК

МОДЕЛЬ	НАПЯЖЕНИЕ	
	Однофазный	230 V
TOP MULTI 1-EVO	2.0 A	1.9 A

ПАЛЛЕТИРОВАНИЕ

МОДЕЛЬ	Автоперевозки	Мор. контейнер
	кол-во насосов	кол-во насосов
Однофазный		
TOP MULTI 1-EVO	45	60

TOP MULTI 2-3 EVO

ПОЗ. КОМПОНЕНТ

КОНСТРУКТИВНЫЕ ХАРАКТЕРИСТИКИ

1	ВСАСЫВАЮЩИЙ БЛОК И ПОДАЧИ	Технополимер, усиленный стекловолокном, патрубок с резьбой согласно ISO 228/1
2	КОРПУС И ОСНОВАНИЕ НАСОСА	Технополимер, усиленный стекловолокном
3	ДИФФУЗОР	Технополимер, усиленный стекловолокном
4	КОЖУХ ДВИГАТЕЛЯ	Нержавеющая сталь AISI 304
5	РАБОЧИЕ КОЛЕСА	Noryl FE1520PW
6	КОРОБКА КРЫЛЧАТОК	Noryl FE1520PW, с противоизносными кольцами
7	ВАЛ ДВИГАТЕЛЯ	Нержавеющая сталь AISI 431

8 ДВОЙНОЕ МЕХАНИЧЕСКОЕ ТОРЦЕВОЕ УПЛОТНЕНИЕ ВАЛА С ПРОМЕЖУТОЧНОЙ МАСЛЯНОЙ КАМЕРОЙ

Уплотнение Модель	Вал Диаметр	Позиция	Материалы		
			Неподвижное кольцо	Вращающееся кольцо	Эластомер
STA-13R	Ø 13 mm	Сторона	Керамик	Графит	NBR
STA-12R SG	Ø 12 mm	Сторона насоса	Карборунд	Графит	NBR

9 ПОДШИПНИКИ 6202 ZZ - C3 / 6201 ZZ

10 КОНДЕНСАТОР

Емкость

(230 V or 240 V)

12.5 µF 450 VL

11 ЭЛЕКТРОДВИГАТЕЛЬ

TOP MULTI-EVO: однофазный 230 В - 50 Гц с защитой от тепловой перегрузки, встроенной в обмотку.

- Изоляция: класс F
- Защита: IP X8

12 КАБЕЛЬ ЭЛЕКТРОПИТАНИЯ

Кабель "H07 RN-F"
длиной 10 метров

13 ПОПЛАВКОВЫЙ ПЕРЕКЛЮЧАТЕЛЬ

14 ШТУЦЕР И КОЛЬЦЕВАЯ ГАЙКА

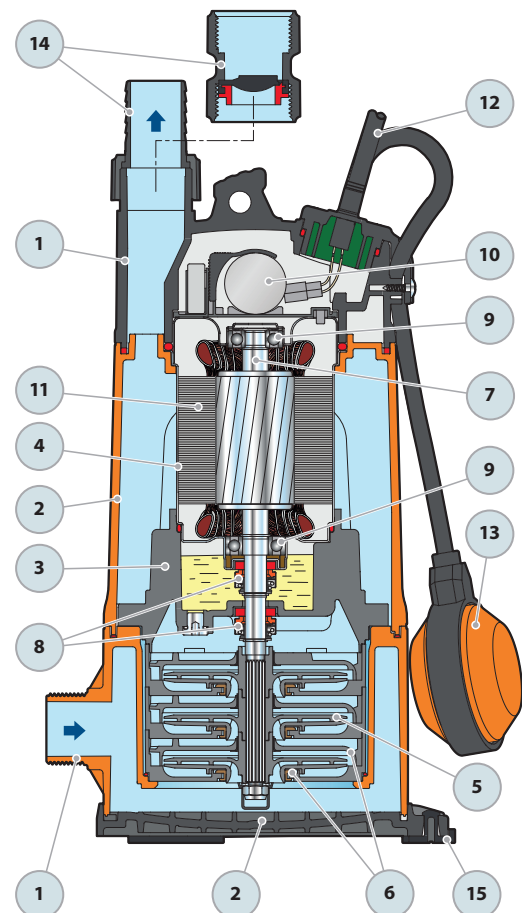
Ø Шланговое соединение 35 мм

ПАТРУБОК

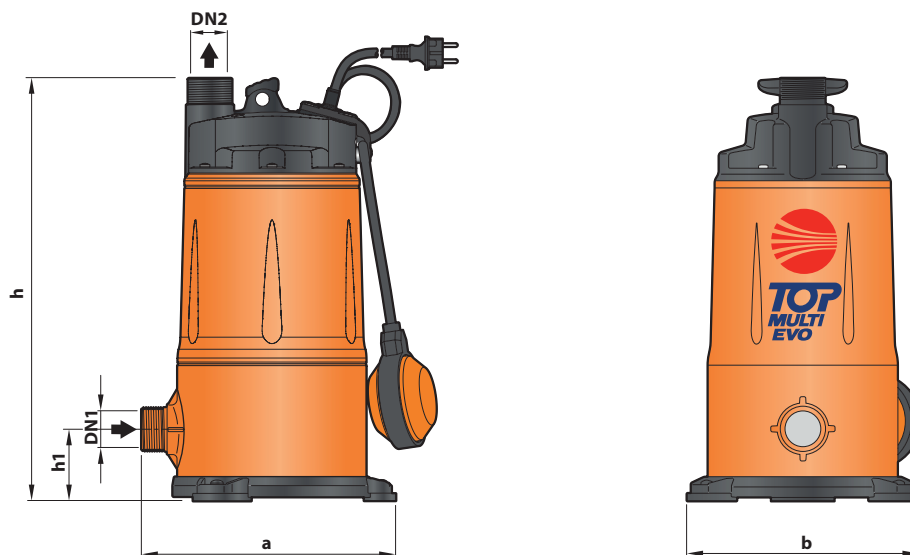
Резьбовой 1¼" в соответствии с ISO 228/1, в комплекте с обратным клапаном

(входит в комплект поставки)

15 АНТИВИБРАЦИОННАЯ ПОДДЕРЖКИ



РАЗМЕРЫ И ВЕС



МОДЕЛЬ	ПАТРУБОК		N. СТУПЕНЕЙ	РАЗМЕРЫ мм				кг
	DN1	DN2		a	b	h	h1	
Однофазный								
TOP MULTI 2-EVO	1¼"	1¼"	3	239	216	394	68	9.8
TOP MULTI 3-EVO								9.9

ПОТРЕБЛЯЕМЫЙ ТОК

МОДЕЛЬ	НАПРЯЖЕНИЕ	
	230 V	240 V
Однофазный		
TOP MULTI 2-EVO	3.4 A	3.3 A
TOP MULTI 3-EVO	3.6 A	3.4 A

ПАЛЛЕТИРОВАНИЕ

МОДЕЛЬ	Автоперевозки	Мор. контейнер
	кол-во насосов	кол-во насосов
Однофазный		
TOP MULTI 2-EVO	45	60
TOP MULTI 3-EVO	45	60

TOP MULTI-TECH

Многоступенчатые
погружные электронасосы
со встроенной электроникой

 Чистая вода

 В быту

 В коммунальном секторе

АВТОМАТИЧЕСКИЙ
СТАРТ И СТОП



РАБОЧИЙ ДИАПАЗОН

- Производительность до **120 л/мин** (7.2 м³/час)
- Напор до **53 м**
- Давление при перезапуске **1,5 Бар**

ЭКСПЛУАТАЦИОННЫЕ ОГРАНИЧЕНИЯ

- Максимальная глубина погружения 5 м.
- Максимальная высота между насосом и точкой использования 10 м.
- Максимальная температура жидкости +40 °С
- Всасывание до 35 мм над уровнем земли
- Продолжительный режим работы электродвигателя S1

СЕРТИФИКАЦИЯ

Международное сертификационное общество Det Norske Veritas (DNV)
ISO 9001: КАЧЕСТВО
ISO 14001: ЭКОЛОГИЯ И БЕЗОПАСНОСТЬ



ПАТЕНТЫ - ТОВАРНЫЕ ЗНАКИ - МОДЕЛИ

- Патент №EP2990653
- Зарегистрированная торговая марка TOP MULTI® №0001334477

ОПЦИИ ДОСТУПНЫ ПО ЗАПРОСУ

- Другое напряжение или частота 60 Гц

ОБЛАСТИ ПРИМЕНЕНИЯ И УСТАНОВКА

Многоступенчатые электронасосы серии **TOP MULTI-TECH** рекомендуются для перекачивания чистой воды и жидкостей, которые не являются химически агрессивными к материалам, из которых изготовлен насос. Благодаря высокой эффективности и надежности эти насосы подходят для перекачки воды в быту из резервуаров, цистерн или колодцев, для перекачки дождевой воды, для полива садов, а также для использования в других оросительных системах и т.д.

ИСПОЛНЕНИЕ И НОРМЫ БЕЗОПАСНОСТИ

В комплекте:

- Силовой кабель длиной **10 м**
- Внутреннее электронное устройство для запуска (**клапан открыт**) и остановки (**клапан закрыт**) насоса
- Резьбовой соединитель 1¼"
- Соединитель для шланга Ø 35 мм

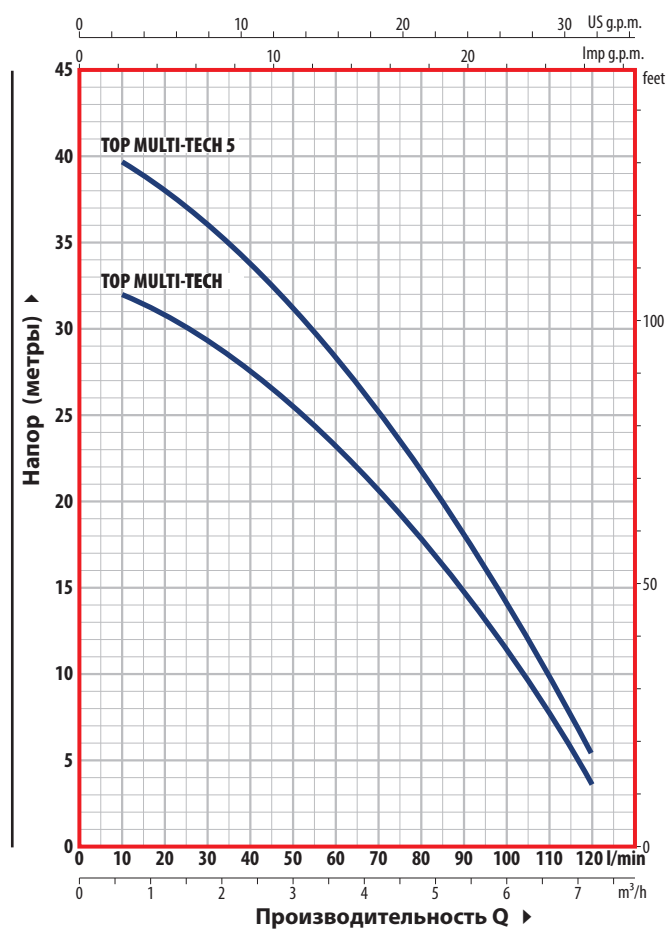
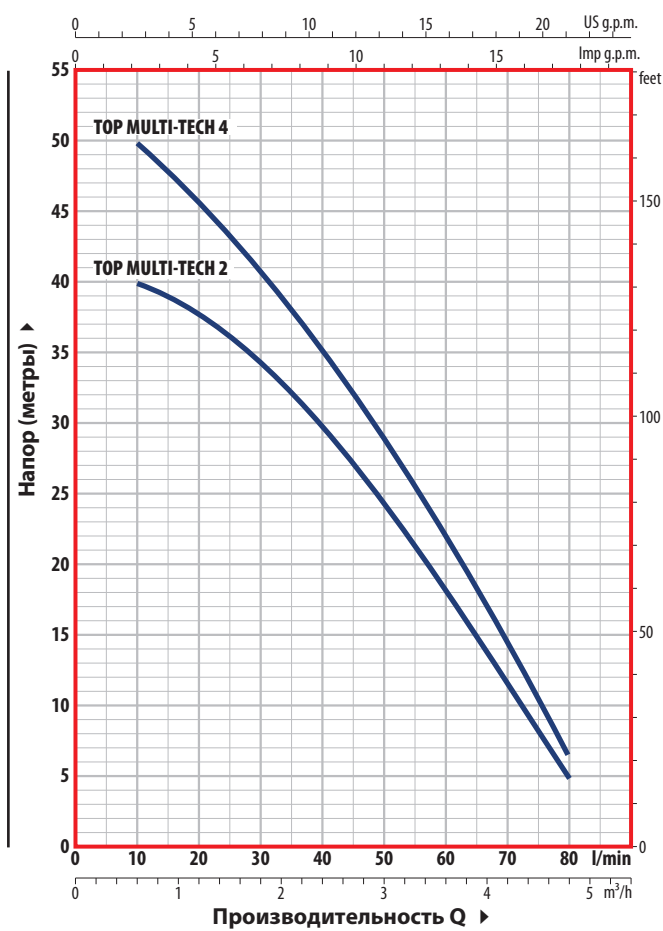
EN 60335-1
IEC 60335-1
CEI 61-150

EN 60034-1
IEC 60034-1
CEI 2-3



РАБОЧИЕ ХАРАКТЕРИСТИКИ И ТЕХНИЧЕСКИЕ ДАННЫЕ

50 Гц n= 2900 об/мин



TOP MULTI-TECH 2-4

МОДЕЛЬ	Мощность (P2)		Q	Flow rate											
	кВт	л.с.		m³/h	0	0.6	1.2	1.8	2.4	3.0	3.6	4.2	4.8		
Однофазный			l/мин	0	10	20	30	40	50	60	70	80			
TOP MULTI-TECH 2	0.55	0.75	H метр	42	40	38	34	30	24	18	11.5	5			
TOP MULTI-TECH 4	0.75	1		53	50	45.5	40.5	35	29	21.5	14.5	6			

TOP MULTI-TECH 3-5

МОДЕЛЬ	Мощность (P2)		Q	Flow rate															
	кВт	л.с.		m³/h	0	0.6	1.2	1.8	2.4	3.0	3.6	4.2	4.8	5.4	6.0	6.6	7.2		
Однофазный			l/мин	0	10	20	30	40	50	60	70	80	90	100	110	120			
TOP MULTI-TECH 3	0.55	0.75	H метр	33	32	31	29.5	28	25.5	23	20.5	18	15	12	8	4			
TOP MULTI-TECH 5	0.75	1		41	39.5	38	36	34	31	28	25	21.5	17.5	13.5	9.5	5			

Q = Производительность H = Общий максимальный напор

Допустимое отклонение характеристик насосов соответствует классу 3B согласно EN ISO 9906.

TOP MULTI-TECH

ПОЗ. КОМПОНЕНТ

КОНСТРУКТИВНЫЕ ХАРАКТЕРИСТИКИ

1	НАПОРНЫЙ КОРПУС	Технополимер, усиленный стекловолокном
2	КОРПУС НАСОСА И ВСАСЫВАЮЩАЯ РЕШЕТКА	Технополимер, усиленный стекловолокном
3	КОЖУХ ДВИГАТЕЛЯ	Нержавеющая сталь AISI 304
4	РАБОЧИЕ КОЛЕСА	Noryl FE1520PW
5	ДИФФУЗОРЫ	Технополимер, усиленный стекловолокном
6	ВАЛ ДВИГАТЕЛЯ	Нержавеющая сталь AISI 431
7	ЭЛЕКТРОННОЕ УСТРОЙСТВО	<p>Насосы TOP MULTI-TECH оснащены встроенным электронным устройством, которое включает насос при падении давления в системе ниже 1,5 бар (например, при открытии крана) и выключает насос при расходе меньше 3 л/мин</p> <p>Защищает насос:</p> <ul style="list-style-type: none"> – от работы по "сухому ходу"; – от слишком частых запусков; – от прихвата рабочего колеса после длительного простоя насоса: каждые 48 часов электронное устройство включает насос на 10 сек
8	ДВОЙНОЕ МЕХАНИЧЕСКОЕ ТОРЦЕВОЕ УПЛОТНЕНИЕ ВАЛА С ПРОМЕЖУТОЧНОЙ МАСЛЯНОЙ КАМЕРОЙ	

Уплотнение Модель	Вал Диаметр	Позиция	Материалы		
			Неподвижное кольцо	Вращающееся кольцо	Эластомер
STA-13R	Ø 13 mm	Сторона двигателя	Керамика	Графит	NBR
STA-12R SG	Ø 12 mm	Сторона насоса	Карбид кремния	Карборунд	NBR

9 ПОДШИПНИКИ 6202 ZZ - C3 / 6201 ZZ

10 КОНДЕНСАТОР

Емкость

(230 В или 240 В)

12.5 µF 450 VL

14 µF 450 VL

11 ЭЛЕКТРОДВИГАТЕЛЬ

TOP MULTI-TECH: однофазный 230 В - 50 Гц с тепловой защитой, встроенной в обмотку.

- изоляция класса F,
- степень защиты IP X8

12 КАБЕЛЬ ЭЛЕКТРОПИТАНИЯ

Тип H07 RN-F, с вилкой Schuko

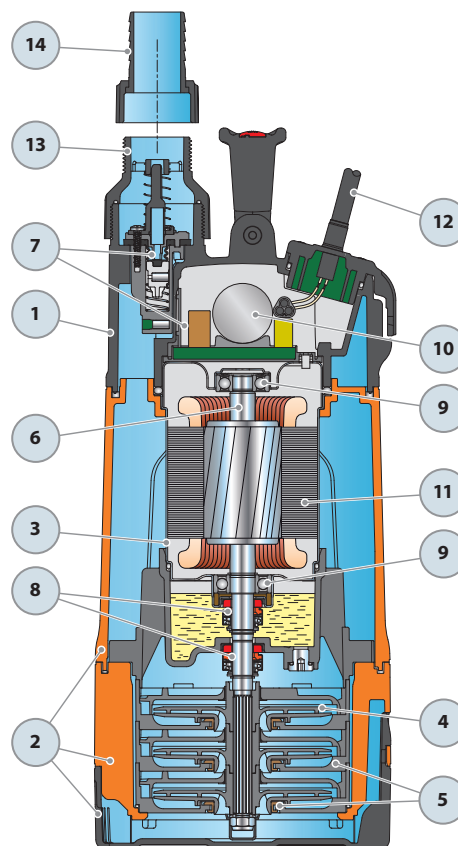
Стандартная длина 10 метров

13 ШТУЦЕР С РЕЗЬБОЙ

Штуцер с резьбой 1¼"

14 ШТУЦЕР И КОЛЬЦЕВАЯ ГАЙКА

Штуцер Ø 35 мм для подсоединения шланга



РАЗМЕРЫ И ВЕС

МОДЕЛЬ	ПАТ-РУБКИ	N. СТУПЕНЕЙ	РАЗМЕРЫ мм		кг
			a	h	
Однофазный	DN				
TOP MULTI-TECH 2	1 1/4	3	178	428	9.3
TOP MULTI-TECH 3					9.3
TOP MULTI-TECH 4		10			
TOP MULTI-TECH 5		4		463	10

ПОТРЕБЛЯЕМЫЙ ТОК

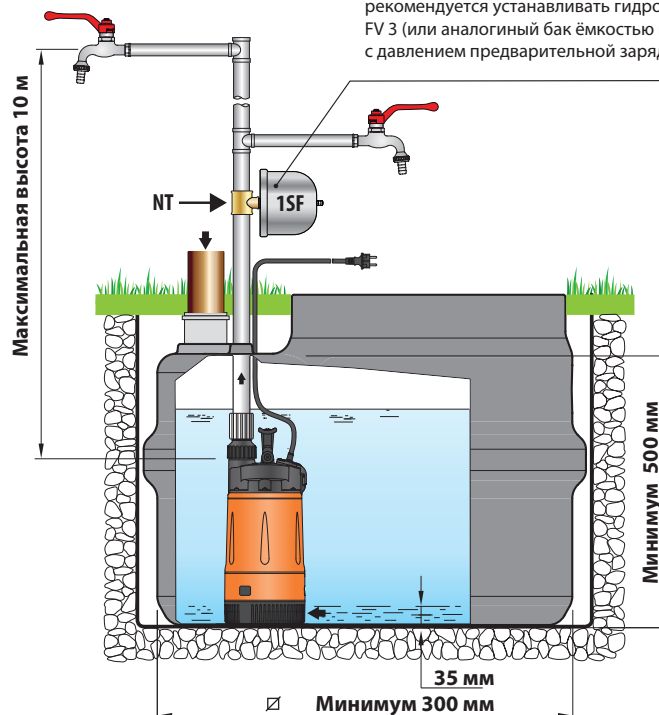
МОДЕЛЬ	НАПРЯЖЕНИЕ	
	Однофазный	230 V
TOP MULTI-TECH 2	3.4 A	3.3 A
TOP MULTI-TECH 3	3.6 A	3.5 A
TOP MULTI-TECH 4	3.9 A	3.7 A
TOP MULTI-TECH 5	3.9 A	3.7 A

ПАЛЛЕТИРОВАНИЕ

МОДЕЛЬ	АВТОПЕРЕВОЗКИ
	КОЛ-ВО НАСОСОВ
Однофазный	
TOP MULTI-TECH 2	60
TOP MULTI-TECH 3	60
TOP MULTI-TECH 4	40
TOP MULTI-TECH 5	40



Для предотвращения частых запусков насоса и в целях экономии электроэнергии рекомендуется устанавливать гидроаккумулятор FV 3 (или аналогичный бак ёмкостью не меньше 3 л) с давлением предварительной зарядки 1,2 бар.



TOP MULTI-EVOTECH

Многоступенчатые погружные электронасосы



Чистая вода



В быту



В коммунальном секторе

РАБОЧИЙ ДИАПАЗОН

- Производительность до **120 л/мин** (7.2 м³/час)
- Напор до **42 м**
- Давление при перезапуске **1,5 Бар**

ЭКСПЛУАТАЦИОННЫЕ ОГРАНИЧЕНИЯ

- Глубина погружения до **5 м** ниже уровня воды
- Макс расстояние меж. у нас. сом и.точкой применения **10 м**
- Макс температура жидкости до **+40 °C**
- Всасывания со дна до **52 мм**
- Продолжительный режим работы электродвигателя **S1**

ИСПОЛНЕНИЕ И ПРАВИЛА БЕЗОПАСНОСТИ

В комплекте:

- Силовой кабель длиной **10 м**
- Внутреннее электронное устройство для запуска (**клапан открыт**) и остановки (**клапан закрыт**) насоса
- Резьбовой соединитель 1¼"
- Соединитель для шланга Ø 35 мм

EN 60335-1
IEC 60335-1
CEI 61-150

EN 60034-1
IEC 60034-1
CEI 2-3



СЕРТИФИКАЦИЯ

Международное сертификационное общество Det Norske Veritas (DNV)
ISO 9001: КАЧЕСТВО
ISO 14001: ЭКОЛОГИЯ И БЕЗОПАСНОСТЬ



ПАТЕНТЫ - ТОВАРНЫЕ ЗНАКИ - МОДЕЛИ

- Патент №EP2990653
- Зарегистрированная торговая марка TOP MULTI® №0001334477

ОБЛАСТИ ПРИМЕНЕНИЯ И УСТАНОВКА

Многоступенчатые электронасосы серии **TOP MULTI-EVOTECH** рекомендуются для перекачивания чистой воды и жидкостей, которые не являются химически агрессивными к материалам, из которых изготовлен насос. Благодаря высокой эффективности и надежности эти насосы подходят для перекачки воды в быту из резервуаров, цистерн или колодцев, для перекачки дождевой воды, для полива садов, а также для использования в других оросительных системах и т.д.

ИСПОЛНЕНИЕ ПО ЗАКАЗУ

- Другое напряжение или частота 60 Гц
- KGE - Плавающий всасывающий комплект

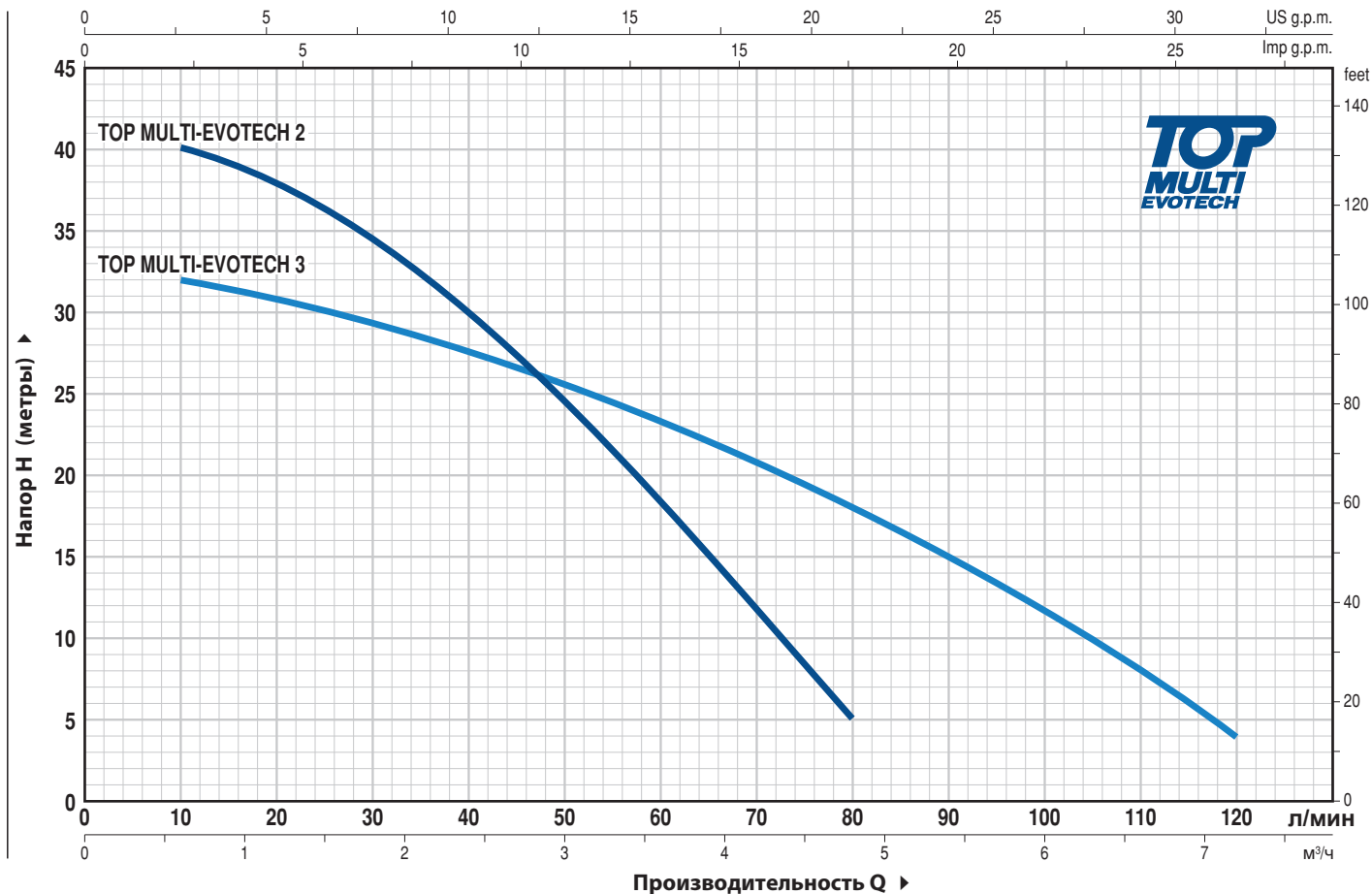


В комплект входит:

- шланг из ПВХ длиной 1,5 метра (Ø 30 мм)
 - всасывающий фильтр из нержавеющей стали
 - поплавок сферический полиэтиленовый
 - гибкие шланговые фитинги Ø 30 мм
- TOP MULTI-EVOTECH с комплектом KGE для аспирации примерно на 10 см ниже поверхности воды, предотвращая всасывание любых плавающих отходов или отложений на дне резервуара, что позволяет избежать повреждения насоса.

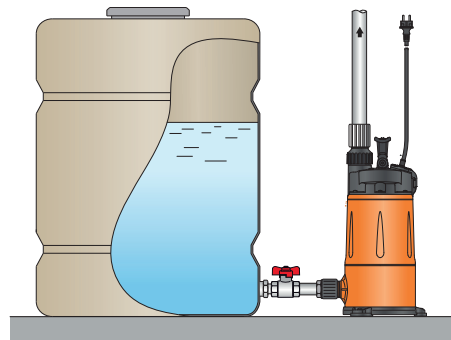
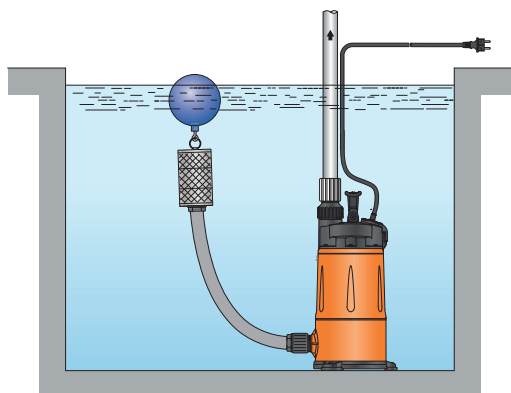
РАБОЧИЕ ХАРАКТЕРИСТИКИ И ТЕХНИЧЕСКИЕ ДАННЫЕ

50 Гц n= 2900 об/мин



МОДЕЛЬ	МОЩНОСТЬ (P2)		Q л/мин	0	0.6	1.2	1.8	2.4	3.0	3.6	4.2	4.8	5.4	6.0	6.6	7.2
	кВт	л.с.		0	10	20	30	40	50	60	70	80	90	100	110	120
ТОР MULTI-EVOTECH 2	0.55	0.75	H метры	42	40	38	34	30	24	18	11.5	5				
ТОР MULTI-EVOTECH 3	0.55	0.75		33	32	31	29.5	28	25.5	23	20.5	18	15	12	8	4

СТАНДАРТНАЯ УСТАНОВКА



TOP MULTI-EVOTECH

ПОЗ. КОМПОНЕНТ

КОНСТРУКТИВНЫЕ ХАРАКТЕРИСТИКИ

1	ВСАСЫВАЮЩИЙ БЛОК И ПОДАЧИ	Технополимер, усиленный стекловолокном, патрубок с резьбой согласно ISO 228/1
2	КОРПУС И ОСНОВАНИЕ НАСОСА	Технополимер, усиленный стекловолокном
3	ДИФФУЗОР	Технополимер, усиленный стекловолокном
4	КОЖУХ ДВИГАТЕЛЯ	Нержавеющая сталь AISI 304
5	РАБОЧИЕ КОЛЕСА	Noryl FE1520PW
6	КОРОБКА КРЫЛЧАТОК	Noryl FE1520PW, с противоизносными кольцами
7	ВАЛ ДВИГАТЕЛЯ	Нержавеющая сталь AISI 431
8	ЭЛЕКТРИЧЕСКОЕ УСТРОЙСТВО	<p>Насосы TOP MULTI-EVOTECH оснащены внутренним электронным устройством, которое запускает насос, когда давление в системе падает ниже 1,5 бар (например, при открытии крана), и останавливает его, когда расход падает ниже 3 литров в минуту.</p> <p>Защищает насос:</p> <ul style="list-style-type: none"> - от сухого хода; - от блокировки: после длительного простоя насоса электронное устройство запускает насос каждые 48 часов на 10 секунд.

9 ДВОЙНОЕ МЕХАНИЧЕСКОЕ ТОРЦЕВОЕ УПЛОТНЕНИЕ ВАЛА С ПРОМЕЖУТОЧНОЙ МАСЛЯНОЙ КАМЕРОЙ

Уплотнение Модель	Вал Диаметр	Позиция	Материалы		
			Неподвижное кольцо	Вращающееся кольцо	Эластомер
STA-13R	Ø 13 mm	Сторона	Керамик	Графит	NBR
STA-12R SG	Ø 12 mm	Сторона насоса	Карборунд	Графит	NBR

10 ПОДШИПНИКИ

6202 ZZ - C3 / 6201 ZZ

11 КОНДЕНСАТОР

Емкость

(230 V or 240 V)

12.5 µF 450 VL

12 ЭЛЕКТРОДВИГАТЕЛЬ

TOP MULTI-EVOTECH: однофазный 230 В - 50 Гц с защитой от тепловой перегрузки, встроенной в обмотку.

- Изоляция: класс F
- Защита: IP X8

13 КАБЕЛЬ ЭЛЕКТРОПИТАНИЯ

кабель питания "H07 RN-F" длиной 10 метров с вилкой Schuko.

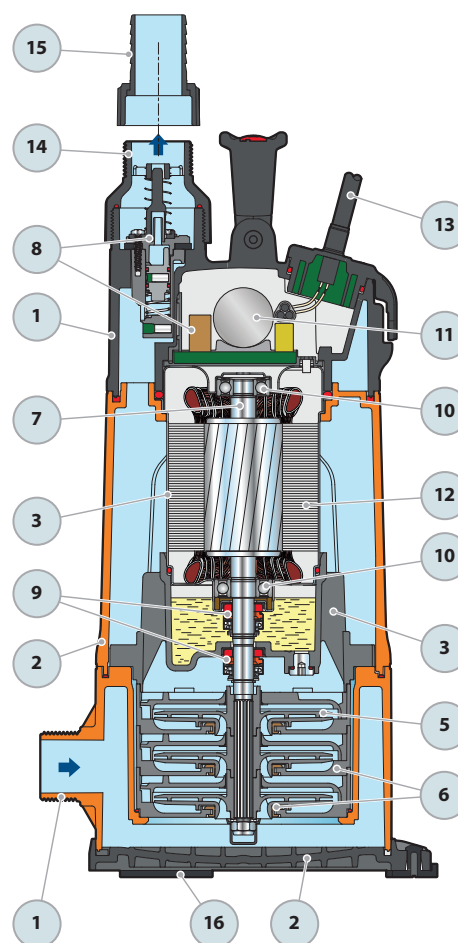
14 РЕЗЬБОВОЙ СОЕДИНИТЕЛЬ

Резьбовой соединитель 1¼ "

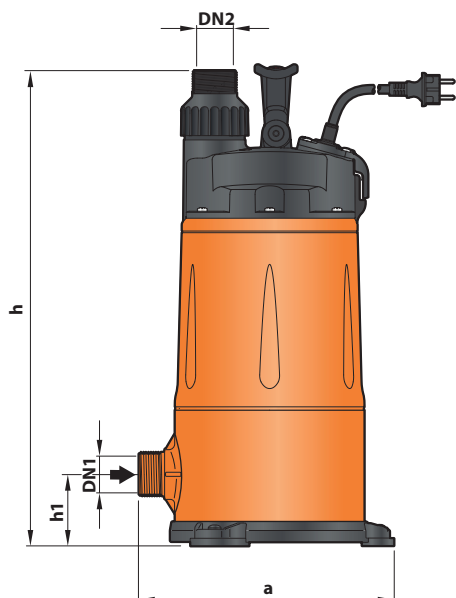
15 ШТУЦЕР И КОЛЬЦЕВАЯ ГАЙКА

Ø Шланговое соединение 35 мм

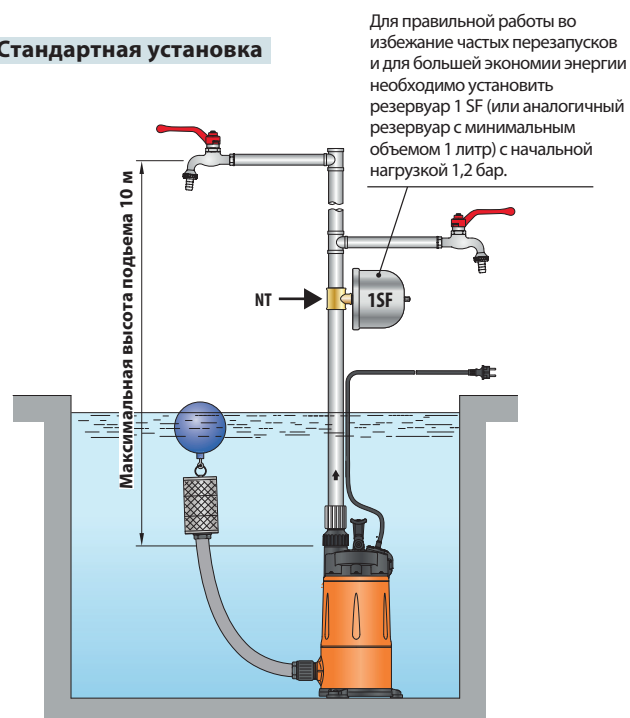
16 АНТИВИБРАЦИОННАЯ ПОДДЕРЖКИ



РАЗМЕРЫ И ВЕС



Стандартная установка



МОДЕЛЬ	ПАТРУБКИ		N. СТУПЕНЕЙ	РАЗМЕРЫ мм			кг
	DN1	DN2		a	h	h1	
Однофазный							
TOP MULTI 2-EVOTECH	1 1/4"	1 1/4"	3	239	442	68	9.9
TOP MULTI 3-EVOTECH							



ПОТРЕБЛЯЕМЫЙ ТОК

МОДЕЛЬ	НАПРЯЖЕНИЕ
Однофазный	230 V
TOP MULTI 2-EVOTECH	3.4 A
TOP MULTI 3-EVOTECH	3.6 A

ПАЛЛЕТИРОВАНИЕ

МОДЕЛЬ	Автоперевозки кол-во насосов	Мор. контейнер кол-во насосов
Однофазный		
TOP MULTI 2-EVOTECH	45	60
TOP MULTI 3-EVOTECH	45	60

АКСЕССУАРЫ (МОЖНО ЗАКАЗАТЬ ОТДЕЛЬНО)

МОДЕЛЬ	Код	Фиттинг	ВМЕСТИМОСТЬ	УСТАНОВКА	МАКС-Е РАБОЧЕЕ ДАВЛЕНИЕ
Бак 1 SF 	500667	1/2"	1 литр	1.2 бар	10 бар
3-ходовой фиттинг NT 1.25 	500160001	1 1/4"- 1 1/4" - 1/2" газ	-	-	-

DAVIS

Скважинные 4-дюймовые электронасосы с вихревым рабочим колесом



 Чистая вода

 В быту

 В сельском хозяйстве

РАБОЧИЙ ДИАПАЗОН

- Производительность до **50 л/мин** (3,0 м³/ч)
- Напор до **75 м**

ЭКСПЛУАТАЦИОННЫЕ ОГРАНИЧЕНИЯ

- Температура жидкости до **+40 °C**
- Глубина погружения до **40 м**
(с кабелем электропитания соответствующей длины)
- Установка в вертикальном и горизонтальном положениях
- Продолжительный режим работы электродвигателя **S1**

ИСПОЛНЕНИЕ И НОРМЫ БЕЗОПАСНОСТИ

EN 60335-1
IEC 60335-1
CEI 61-150

EN 60034-1
IEC 60034-1
CEI 2-3



СЕРТИФИКАЦИЯ

Сертифицированная система менеджмента DNV
ISO 9001: Система менеджмента качества
ISO 14001: Экологический менеджмент



ОБЛАСТИ ПРИМЕНЕНИЯ И УСТАНОВКА

Рекомендуются для перекачивания чистой, без абразивных частиц, воды и жидкостей, химически неагрессивных по отношению к конструкционным материалам насоса.

Благодаря своей компактности и экономичности, насосы подходят для разнообразного применения в быту: в сочетании с гидроаккумуляторами небольших объёмов используются для распределения воды, для ирригации и т.п.

ПАТЕНТЫ - ТОРГОВЫЕ МАРКИ - МОДЕЛИ

- Заявленный патент № EP2300717 - EP2419642
- Зарегистрированная модель № 0001552668 **DAVIS®**

ИСПОЛНЕНИЕ ПО ЗАКАЗУ

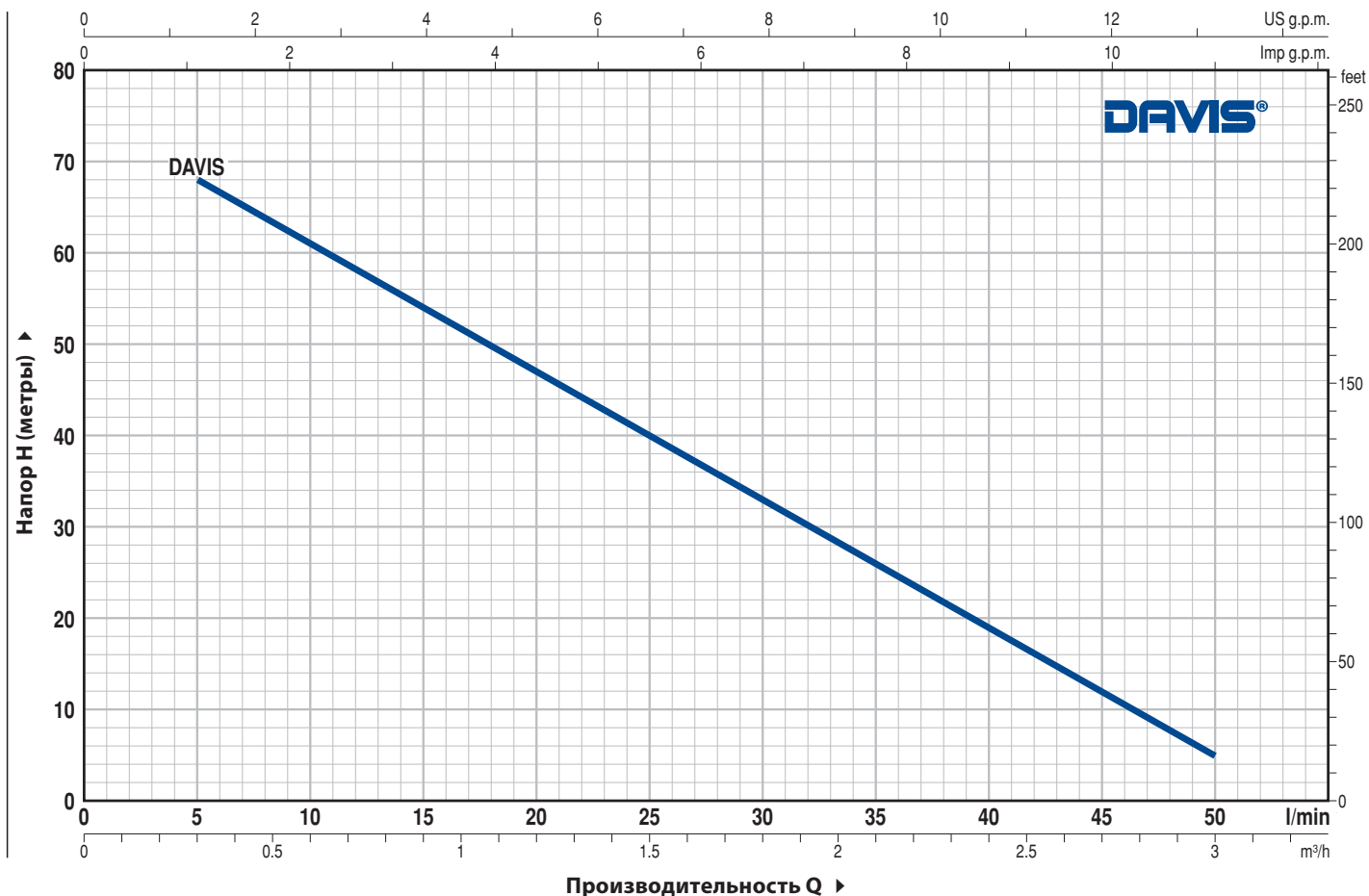
- Кабель электропитания длиной **30 м**
- Другие напряжения питания или частота 60 Гц

► **Моноблочный погружной электронасос из нержавеющей стали подготовленный к установке.**

В комплекте: – двигатель с встроенными внутри конденсатором и тепловой защитой
– кабель электропитания длиной **20 м**

РАБОЧИЕ ХАРАКТЕРИСТИКИ И ТЕХНИЧЕСКИЕ ДАННЫЕ

50 Гц n= 2900 об/мин



МОДЕЛЬ	МОЩНОСТЬ (P2)		Q л/мин	0	0,3	0,6	0,9	1,2	1,5	1,8	2,1	2,4	2,7	3,0
	кВт	л.с.		0	5	10	15	20	25	30	35	40	45	50
Однофазный														
DAVIS®	0,75	1	H метры	75	68	61	54	47	40	33	26	19	12	5

Q - Производительность H - Общий манометрический напор

Допустимое отклонение характеристик насосов соответствует классу 3В согласно EN ISO 9906.

ПОЗ. КОМПОНЕНТ

КОНСТРУКТИВНЫЕ ХАРАКТЕРИСТИКИ

1 **НАПОРНЫЙ КОРПУС** Нержавеющая сталь AISI 304, напорный патрубок с резьбой согласно ISO 228/1

2 **ТОРЦОВАЯ КРЫШКА КОРПУСА** Латунь

3 **РАБОЧЕЕ КОЛЕСО** Латунь, с периферийными радиальными лопатками

4 **КОЖУХ ДВИГАТЕЛЯ** Нержавеющая сталь AISI 304

5 **ВАЛ ДВИГАТЕЛЯ** Нержавеющая сталь AISI 431

6 ДВОЙНОЕ МЕХАНИЧЕСКОЕ ТОРЦЕВОЕ УПЛОТНЕНИЕ ВАЛА С ПРОМЕЖУТОЧНОЙ МАСЛЯНОЙ КАМЕРОЙ

Уплотнение	Вал	Позиция	Материалы		
			Неподвижное кольцо	Вращающееся кольцо	Эластомер
AR-14	Ø 14 мм	Сторона двигателя	Керамика	Графит	NBR
ST1-14 SIC	Ø 14 мм	Сторона насоса	Керамика	Карборунд	NBR

7 **ПОДШИПНИКИ** 6203 ZZ - СЗЕ / 6203 ZZ - СЗЕ

8 КОНДЕНСАТОР

Емкость

(230 В или 240 В)

31,5 µF - 500 В

9 ЭЛЕКТРОДВИГАТЕЛЬ

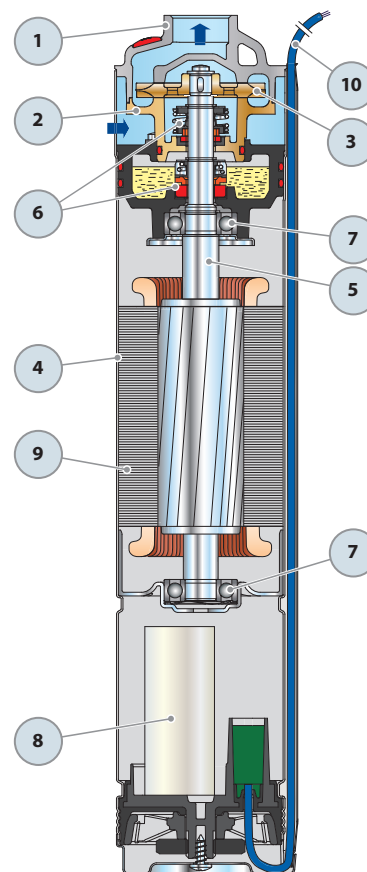
Погружной двигатель PEDROLLO рассчитан на продолжительный режим работы (с сухим перематываемым статором).

DAVIS®: однофазный 230 В - 50 Гц
Встроенный внутри двигателя конденсатор.
Встроенная в обмотку тепловая защита.

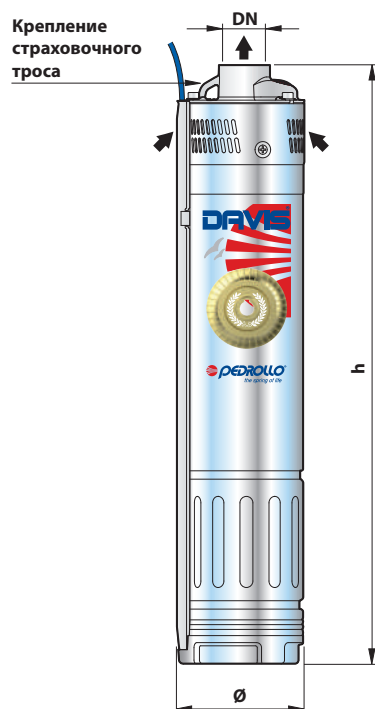
- Изоляция: класс F
- Степень защиты: IP X8

10 КАБЕЛЬ ЭЛЕКТРОПИТАНИЯ

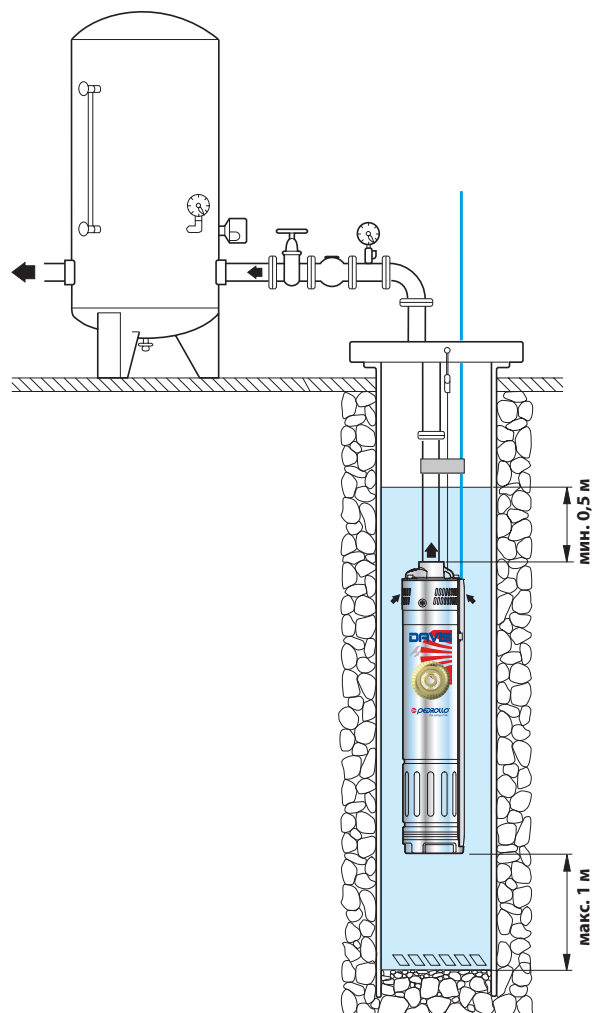
► Модель PBS-P
Одобен ACS для использования в контакте с питьевой водой в соответствии со стандартом BS 6920, разрешение № 04 ACCLI 201
Стандартная длина 20 м



РАЗМЕРЫ И ВЕС



Типовая схема монтажа



МОДЕЛЬ	ПАТРУБОК	РАЗМЕРЫ, мм		кг
		Ø	h	
Однофазный	DN			
DAVIS®	1"	101	470	12,6

ПОТРЕБЛЯЕМЫЙ ТОК

МОДЕЛЬ	НАПРЯЖЕНИЕ	
	Однофазный	230 В
DAVIS®	5,7 А	5,5 А

ПАЛЛЕТИРОВАНИЕ

МОДЕЛЬ	Автоперевозки
	Однофазный
DAVIS®	60

НОВИНКИ

-Запатентованная гидравлическая часть имеет **независимые плавающие рабочие колеса**, что позволило значительно уменьшить воздействие песка на электронасос.
- Каждое рабочее колесо поднимается и опускается независимо друг от друга, чтобы выпустить грязь или песок, которые могут накапливаться, когда насос не работает.
- Независимые ступени гидравлической части уменьшают утечки воды и пассивную рециркуляцию внутри гидравлики, поэтому КПД насоса повышается, а самое главное напорно-расходная характеристика не изменяется со временем.
- Новая система рабочих колёс снижает осевую нагрузку на вал электродвигателя и торцевое уплотнение, что значительно продлевает срок службы насоса.
- Повышена эффективность. В точке максимального КПД для данного типа насосов (+ 12% по сравнению с предыдущими сериями) значительно снижено энергопотребление.
- Индекс минимального КПД (индекс MEI) насоса значительно превышает требования директивы ErP.
- Встроенный обратный клапан.
- Более высокие значения параметров во всём диапазоне рабочих характеристик.
- Максимально допустимое содержание песка 200 г/м³




4BLOCK

Электронасосы погружные моноблочные 4"

 В быту

 В коммунальном секторе

 В сельском хозяйстве

 Чистая вода



РАБОЧИЙ ДИАПАЗОН

- Производительность до **200 л/мин** (12 м³/ч)
- Напор до **140 м**

ЭКСПЛУАТАЦИОННЫЕ ОГРАНИЧЕНИЯ

- Температура жидкости до **+35 °C**
- Максимальное содержание песка не более **200 г/м³**
- Глубина погружения до **60 м**
(с кабелем электропитания соответствующей длины)
- Установка в вертикальном и горизонтальном положениях
- Количество пусков в час: **30** с регулярными интервалами
- Продолжительный режим работы электродвигателя **S1**

ИСПОЛНЕНИЕ И НОРМЫ БЕЗОПАСНОСТИ

EN 60335-1
IEC 60335-1
CEI 61-150

EN 60034-1
IEC 60034-1
CEI 2-3



РЕГЛАМЕНТ (ЕС) N. 547/2012

СЕРТИФИКАЦИЯ

Сертифицированная система менеджмента DNV
ISO 9001: Система менеджмента качества
ISO 14001: Экологический менеджмент



ОБЛАСТИ ПРИМЕНЕНИЯ И УСТАНОВКА

Рекомендуются для подачи чистой воды из скважин. Благодаря высокой эффективности, надежности и простоте монтажа, насосы рекомендуются для применения в бытовом секторе; в сочетании с гидроаккумуляторами для автоматического водоснабжения; для орошения и т. д.

ПАТЕНТЫ - ТОРГОВЫЕ МАРКИ - МОДЕЛИ

- Заявленный патент № EP2300717 - EP2419642

ИСПОЛНЕНИЕ ПО ЗАКАЗУ

- Кабель электропитания длиной **30 м**
- Другие напряжения питания или частота 60 Гц

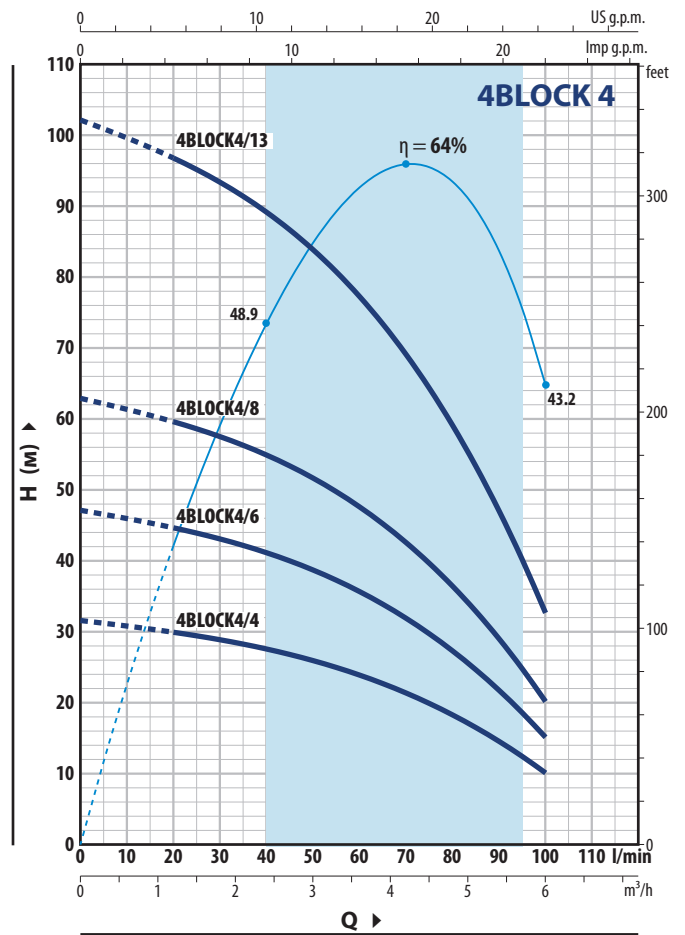
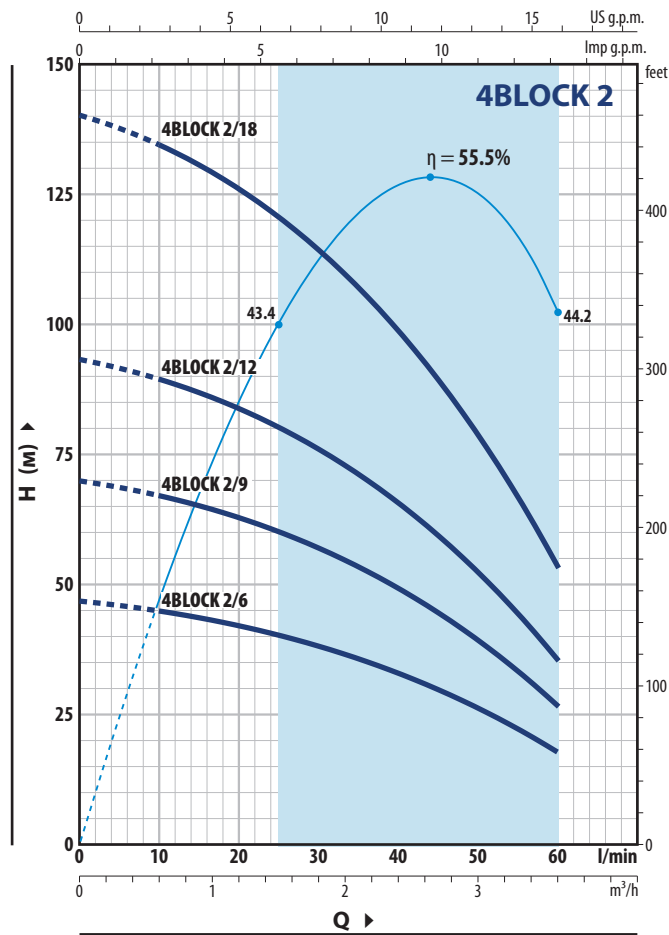
➔ **Моноблочный погружной электронасос из нержавеющей стали подготовленный к установке.**

В комплекте: – двигатель с встроенными внутри конденсатором и тепловой защитой
– кабель электропитания длиной 20 м

4BLOCK

РАБОЧИЕ ХАРАКТЕРИСТИКИ И ТЕХНИЧЕСКИЕ ДАННЫЕ

50 Гц n= 2900 мин⁻¹



4BLOCK 2

МОДЕЛЬ Однофазный	МОЩНОСТЬ (P2)		Q м³/ч л/мин	H метр						
	кВт	л.с.		0	0,6	1,2	1,8	2,4	3,0	3,6
4BLOCKm 2/6	0,37	0,50	0	0	10	20	30	40	50	60
4BLOCKm 2/9	0,55	0,75	47	45	42	38	33	26,3	18	
4BLOCKm 2/12	0,75	1	70	67,5	63	57	49,5	39,5	26,5	
4BLOCKm 2/18	1,1	1,5	94	90	84	76	66	52,5	35,5	
			140	135	126	114	99	79	53,5	

4BLOCK 4

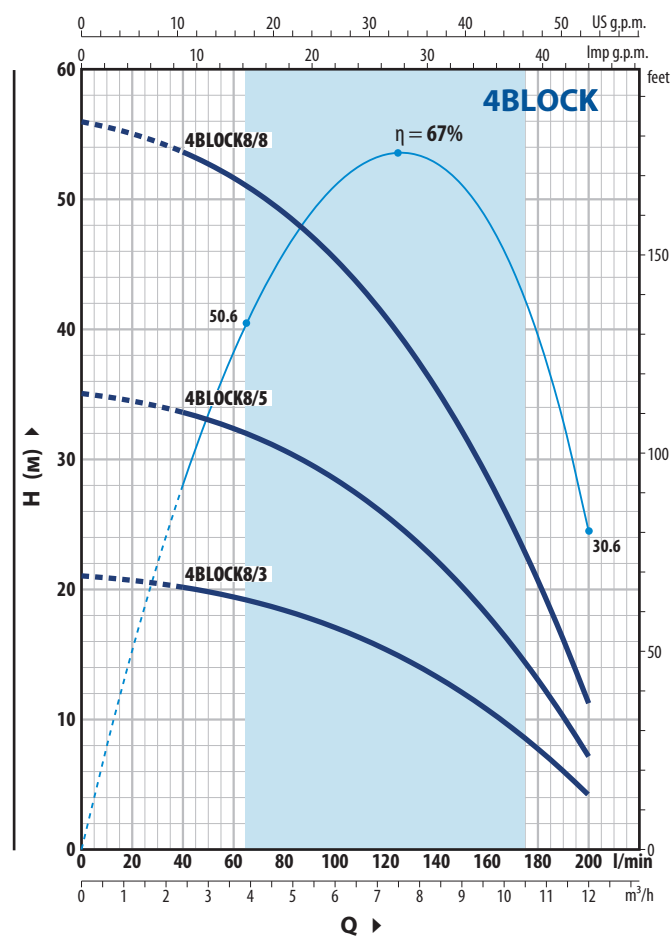
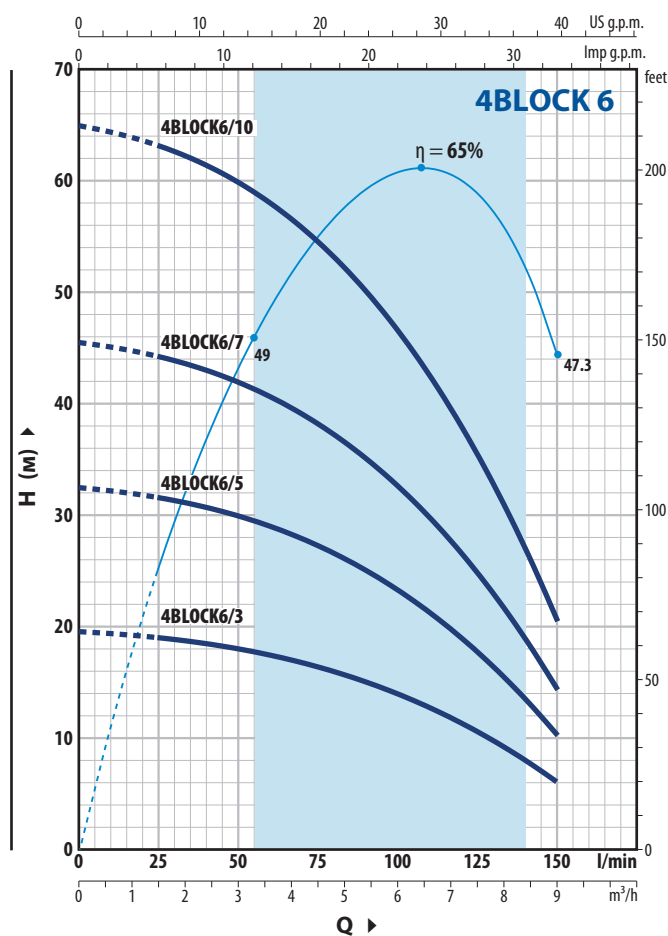
МОДЕЛЬ Однофазный	МОЩНОСТЬ (P2)		Q м³/ч л/мин	H метр						
	кВт	л.с.		0	1,2	1,5	2,4	3,6	4,5	6,0
4BLOCKm 4/4	0,37	0,50	0	0	20	25	40	60	75	100
4BLOCKm 4/6	0,55	0,75	31,5	30	29,5	27,5	23,8	19,8	10	
4BLOCKm 4/8	0,75	1	47	44,5	44	41	35,5	29,5	15	
4BLOCKm 4/13	1,1	1,5	63	59,5	58,5	55	47,5	39,5	20	
			102	97	95	89	77	64,5	32,5	

Q = Подача H = Общий манометрический напор

Допустимое отклонение характеристик насосов соответствует классу 3B согласно EN ISO 9906.

РАБОЧИЕ ХАРАКТЕРИСТИКИ И ТЕХНИЧЕСКИЕ ДАННЫЕ

50 Гц n= 2900 мин-1



4BLOCK 6

МОДЕЛЬ Однофазный	МОЩНОСТЬ (P2)		Q м³/ч л/мин	0	1,5	2,4	3,6	4,5	6,0	7,5	9,0
	кВт	л.с.		0	25	40	60	75	100	125	150
4BLOCKm 6/3	0,37	0,50	H метр	19,5	19	18,4	17,4	16,4	14	10,6	6
4BLOCKm 6/5	0,55	0,75		32,5	31,5	30,5	29	27,5	23,3	17,7	10
4BLOCKm 6/7	0,75	1		45,5	44	43	40,5	38	32,5	24,8	14,5
4BLOCKm 6/10	1,1	1,5		65	63	61,5	58	54,5	46,5	35,5	20,5

4BLOCK 8

МОДЕЛЬ Однофазный	МОЩНОСТЬ (P2)		Q м³/ч л/мин	0	2,4	3,6	4,5	6,0	7,5	9,0	10,5	12
	кВт	л.с.		0	40	60	75	100	125	150	175	200
4BLOCKm 8/3	0,55	0,75	H метр	21	20	19,4	18,7	17,1	14,9	12,1	8,6	4
4BLOCKm 8/5	0,75	1		35	33,5	32,5	31	28,5	24,8	20,2	14,3	7
4BLOCKm 8/8	1,1	1,5		56	53,5	51,5	50	45,5	39,5	32,5	22,9	11,5

Q = Подача H = Общий манометрический напор

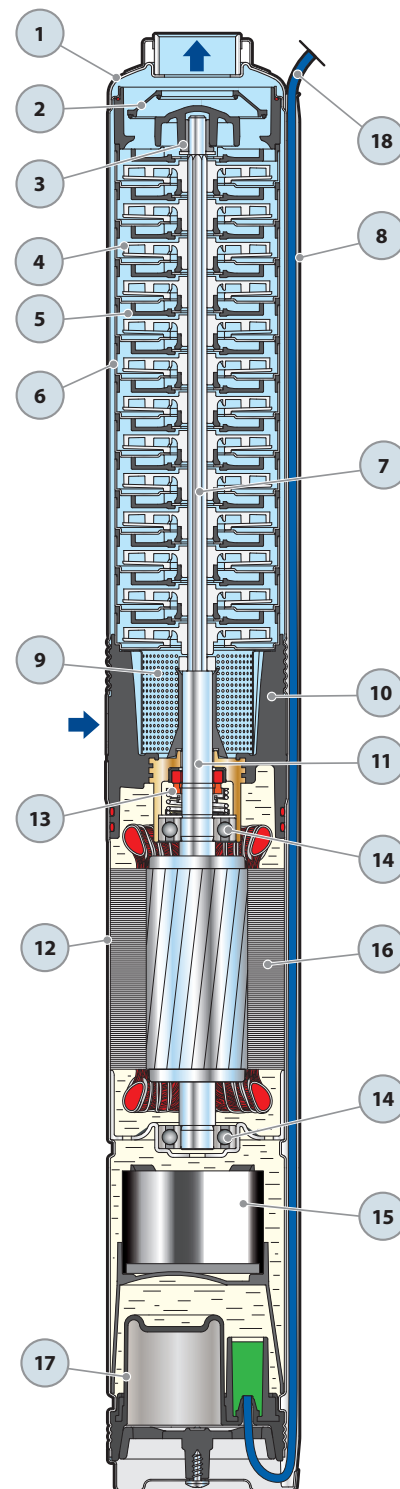
Допустимое отклонение характеристик насосов соответствует классу 3B согласно EN ISO 9906.

4BLOCK

ПОЗ. КОМПОНЕНТ

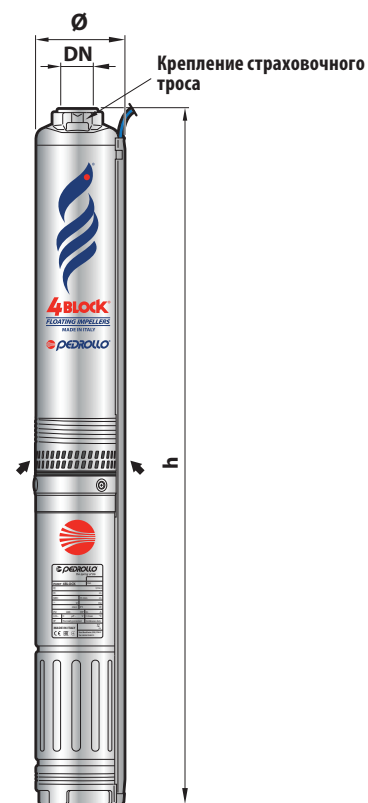
КОНСТРУКТИВНЫЕ ХАРАКТЕРИСТИКИ

1	КОРПУС ГИДРАВЛИЧЕСКОЙ ЧАСТИ НАСОСА	Нержавеющая сталь AISI 304, напорный патрубок с резьбой согласно ISO 228/1			
2	ОБРАТНЫЙ КЛАПАН	Noryl			
3	ПОДШИПНИК НАСОСА	Неподвижные части из EPDM			
4	РАБОЧИЕ КОЛЕСА	Delrin			
5	ДИФФУЗОРЫ	Noryl			
6	НАПРАВЛЯЮЩИЕ АППАРАТЫ СТУПЕНИ	Нержавеющая сталь AISI 304			
7	ВАЛ НАСОСА	Нержавеющая сталь AISI 304			
8	ЗАЩИТНАЯ ПЛАНКА КАБЕЛЯ	Нержавеющая сталь AISI 304			
9	ФИЛЬТР	Нержавеющая сталь AISI 304			
10	ОПОРНЫЙ ФЛАНЕЦ	Технополимер и латунь			
11	ВАЛ ДВИГАТЕЛЯ	Нержавеющая сталь AISI 431			
12	КОЖУХ ДВИГАТЕЛЯ	Нержавеющая сталь AISI 304			
13	МЕХАНИЧЕСКОЕ УПЛОТНЕНИЕ				
	<i>Уплотнение Вал</i>	<i>Материалы</i>			
	<i>Модель</i>	<i>Диаметр</i>	<i>Неподвижное кольцо</i>	<i>Вращающееся кольцо</i>	<i>Эластомер</i>
	ST1-16	Ø 16 мм	Керамика	Графит	NBR
14	ПОДШИПНИКИ	6203 / 6203			
15	КОНДЕНСАТОРЫ				
	<i>Электронасос</i>	<i>Емкость</i>			
	<i>Однофазный</i>	<i>(230 В или 240 В)</i>			
	4BLOCK – 0,37 кВт	20 мкФ - 450 В			
	4BLOCK – 0,55 кВт	20 мкФ - 450 В			
	4BLOCK – 0,75 кВт	35 мкФ - 450 В			
	4BLOCK – 1,1 кВт	35 мкФ - 450 В			
	ЭЛЕКТРОДВИГАТЕЛЬ				
	Погружной двигатель PEDROLLO специальных размеров, рассчитан на продолжительный режим работы, перематываемый, в масляной ванне (масло с пищевым допуском).				
16	4BLOCKm: однофазный 220-230 В - 50 Гц	Конденсатор размещён в двигателе. Термозащита встроена в обмотку.			
	– Изоляция: класс F				
	– Степень защиты: IP X8				
17	МЕМБРАНА КОМПЕНСАЦИОННАЯ				
	КАБЕЛЬ ЭЛЕКТРОПИТАНИЯ				
	⇒ Тип DRINCABLE® HRC				
18	одобрен ACS для использования в контакте с питьевой водой в соответствии с ХР Р 41-250, разрешение №18 MAT NY 156				
	Стандартная длина 20 м				



РАЗМЕРЫ И ВЕС

МОДЕЛЬ	ПАТРУБОК DN	РАЗМЕРЫ, мм			кг 1~
		№ ступеней	Ø	h	
4BLOCKm 2/6	1¼"	6	100	597	11,2
4BLOCKm 2/9		9		657	12,4
4BLOCKm 2/12		12		737	13,5
4BLOCKm 2/18		18		907	17,2
4BLOCKm 4/4		4		577	10,8
4BLOCKm 4/6		6		627	11,8
4BLOCKm 4/8		8		697	12,8
4BLOCKm 4/13		13		872	16,6
4BLOCKm 6/3		3		572	10,6
4BLOCKm 6/5		5		635	11,8
4BLOCKm 6/7		7		718	13,1
4BLOCKm 6/10		10		862	16,4
4BLOCKm 8/3		3		572	10,6
4BLOCKm 8/5		5		655	12,5
4BLOCKm 8/8		8		799	15,4



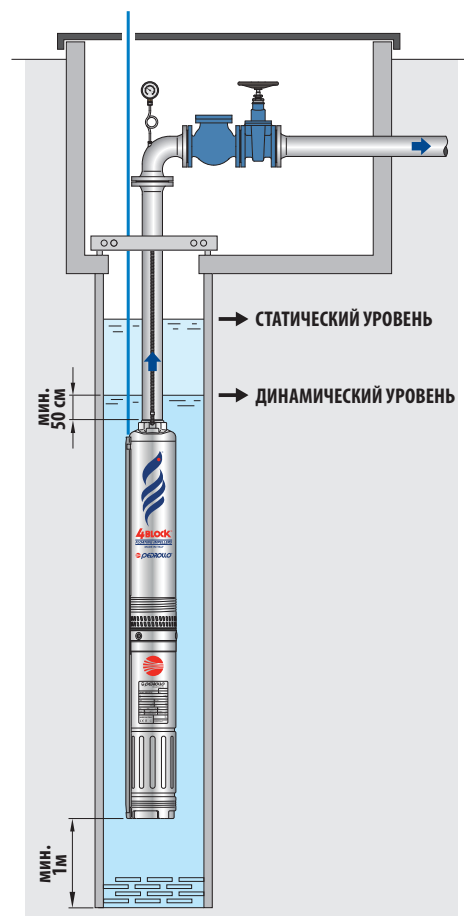
ПОТРЕБЛЯЕМЫЙ ТОК

МОДЕЛЬ	НАПРЯЖЕНИЕ	
	230 В	240 В
Однофазный	230 В	240 В
4BLOCKm – 0,37 кВт	3,2 А	3,1 А
4BLOCKm – 0,55 кВт	4,0 А	3,8 А
4BLOCKm – 0,75 кВт	6,0 А	5,8 А
4BLOCKm – 1,1 кВт	8,0 А	7,7 А

ПАЛЛЕТИРОВАНИЕ

МОДЕЛЬ	Количество насосов на поддоне при перевозке автотранспортом
Однофазный	
4BLOCKm 2/6	55
4BLOCKm 2/9	55
4BLOCKm 2/12	55
4BLOCKm 2/18	55
4BLOCKm 4/4	55
4BLOCKm 4/6	55
4BLOCKm 4/8	55
4BLOCKm 4/13	55
4BLOCKm 6/3	55
4BLOCKm 6/5	55
4BLOCKm 6/7	55
4BLOCKm 6/10	55
4BLOCKm 8/3	55
4BLOCKm 8/5	55
4BLOCKm 8/8	55

ТИПОВАЯ СХЕМА УСТАНОВКИ



FLUID SOLAR

Высокоэффективные погружные электронасосы 4" с питанием от фотоэлектрических модулей



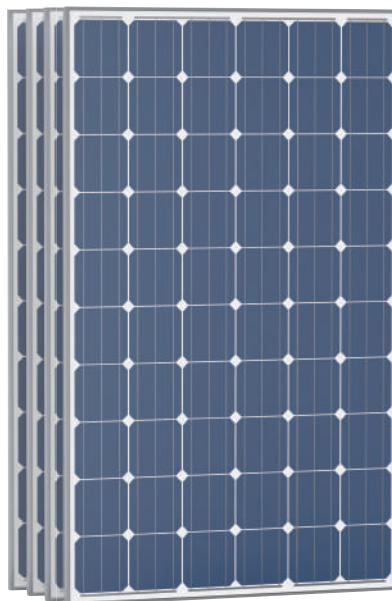
Чистая вода
(Максимальное содержание песка не более 150 г/м³)



В быту



В сельском хозяйстве



РАБОЧИЙ ДИАПАЗОН

- Производительность до **180 л/мин** (10,8 м³/ч)
- Напор до **180 м**

ЭКСПЛУАТАЦИОННЫЕ ОГРАНИЧЕНИЯ

- Температура жидкости до **+35 °C**
- Максимальное содержание песка не более **150 г/м³**
- Глубина погружения до **40 м**
(с кабелем электропитания соответствующей длины)

ИСПОЛНЕНИЕ И НОРМЫ БЕЗОПАСНОСТИ

EN 60335-1
IEC 60335-1
CEI 61-150

EN 60034-1
IEC 60034-1
CEI 2-3



РЕГЛАМЕНТ (ЕС) N. 547/2012

СЕРТИФИКАЦИЯ

Сертифицированная система менеджмента DNV
ISO 9001: Система менеджмента качества
ISO 14001: Экологический менеджмент



ТЕХНИЧЕСКИЕ ХАРАКТЕРИСТИКИ

- Электронасосы погружные многоступенчатые 4" с питанием от фотоэлектрических модулей
- Высокоэффективный двигатель с постоянными магнитами
- Высокоэффективные фотоэлектрические модули **PANASONIC** модель VBHN240SJ25
- Электронное управление интегрировано в двигатель

ОБЛАСТИ ПРИМЕНЕНИЯ И УСТАНОВКА

Насосы **FLUID SOLAR** предназначены для перекачивания чистой воды из скважины с использованием энергии фотоэлектрических модулей.

Электронное управление, интегрированное в двигатель высокой производительности, преобразует выходное напряжение от модулей и регулирует скорость вращения двигателя таким образом, чтобы максимально использовать доступную в данный момент энергию: **в солнечный день скорость вращения и производительность насоса будут высокими, а в пасмурный день скорость будет низкой, следовательно, и производительность насоса будет ниже.**

ПАТЕНТЫ - МАРКИ

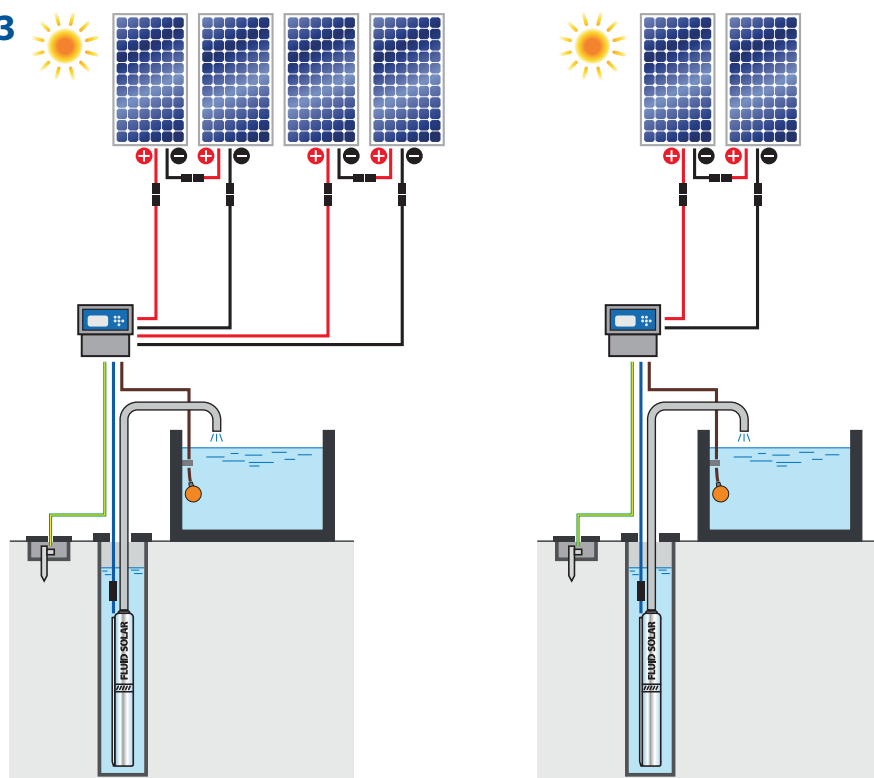
- Зарегистрированная модель № 0001516301 **FLUID SOLAR**
- Патент №0001413386, EP2419642
- Патент №EP2300717



Примеры установки электрического водяного насоса при P1 = 750 Вт

FLUID SOLAR 1/10 - 2/6 - 4/4 - 6/3

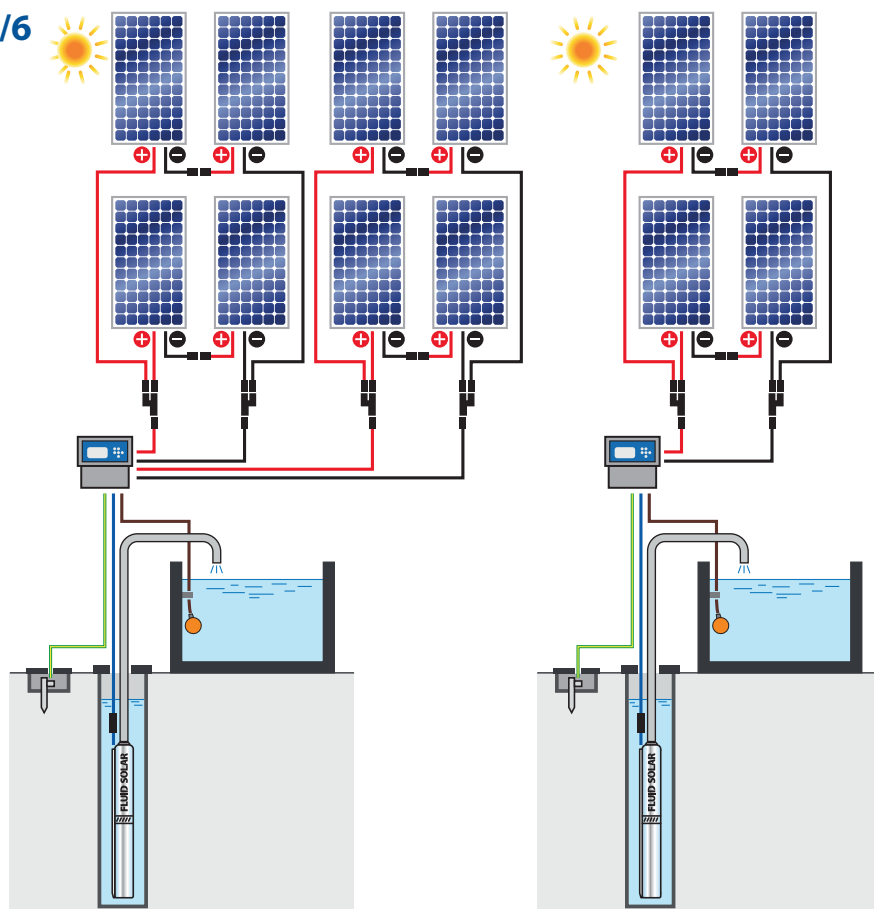
- Для достижения максимальной номинальной производительности водяной насос должен питаться от 4 фотоэлектрических модуля с номинальной суммарной мощностью не менее 980 Вт.
- Водяной насос может питаться даже от двух фотоэлектрических модулей: в этом случае характеристики ниже, чем максимальные номинальные характеристики, которые могут быть достигнуты с 4 модулями.
- Напряжение холостого хода для любого отдельного модуля должно находиться в диапазоне от 35 до 50 В постоянного тока.



Примеры установки электрического водяного насоса при P1 = 1500 Вт

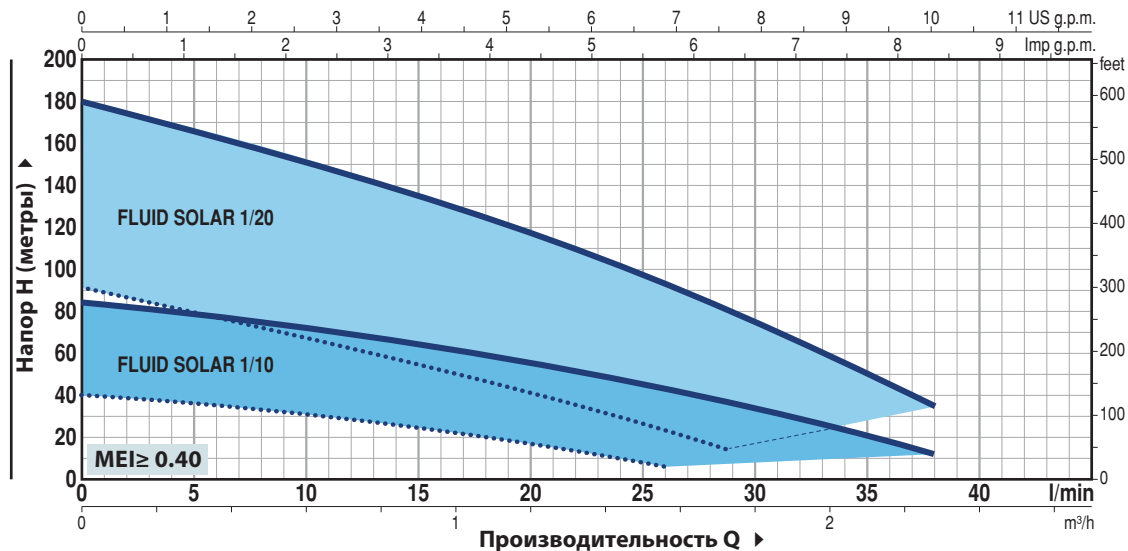
FLUID SOLAR 1/20 - 2/14 - 4/8 - 6/6

- Для достижения максимальной номинальной производительности водяной насос должен питаться от 8 фотоэлектрических модулей номинальной суммарной мощностью не менее 1960 Вт.
- Водяной насос может питаться даже от 4 фотоэлектрических модулей: в этом случае характеристики ниже, чем максимальные номинальные характеристики, которые могут быть достигнуты с 8 модулями.
- Напряжение холостого хода для любого отдельного модуля должно находиться в диапазоне от 35 до 50 В постоянного тока.



FLUID SOLAR

РАБОЧИЕ ХАРАКТЕРИСТИКИ И ТЕХНИЧЕСКИЕ ДАННЫЕ Допустимое отклонение характеристик соответствует классу EN ISO 9906 Grade 3B



FLUID SOLAR 1/10

ПОТРЕБЛЯЕМАЯ МОЩНОСТЬ P1 750 W

Производительность с четырьмя солнечными модулями с общей номинальной мощностью 980 Wp

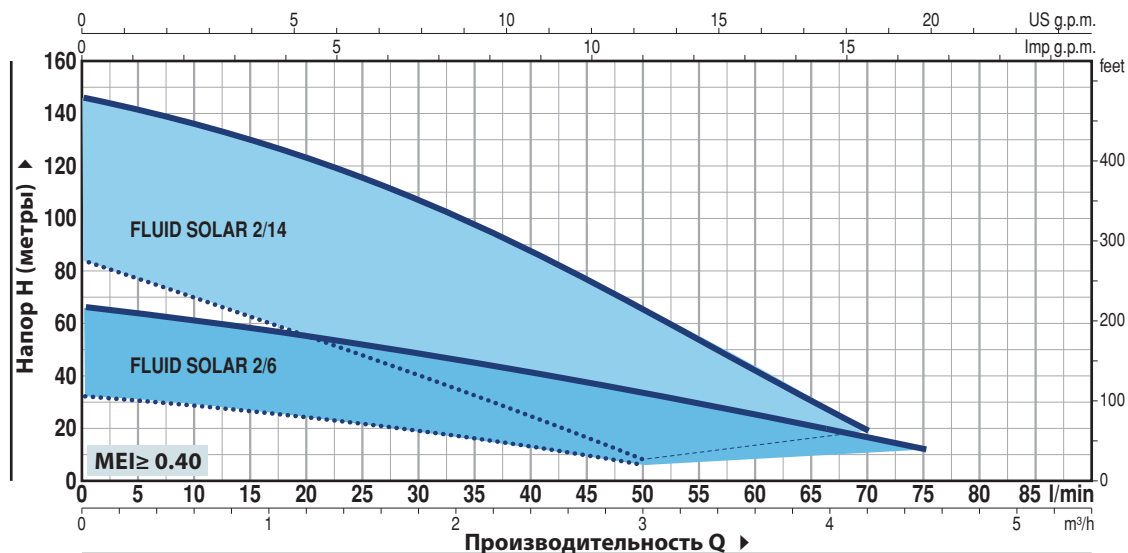
Q	m³/h	0	0.3	0.6	1.2	1.6	1.8	2.3
	l/мин	0	5	10	20	26	30	38
H метр	—	84	79	72	56	42	33	12
	40	36	31	17	6		

FLUID SOLAR 1/20

ПОТРЕБЛЯЕМАЯ МОЩНОСТЬ P1 1500 W

Производительность с восьмью солнечными модулями с общей номинальной мощностью 1960 Wp

Q	m³/h	0	0.3	0.6	1.2	1.6	1.74	1.8	2.3
	l/мин	0	5	10	20	26	29	30	38
H метр	—	180	165	150	118	92	79	75	35
	90	80	67	41	22	13		



FLUID SOLAR 2/6

ПОТРЕБЛЯЕМАЯ МОЩНОСТЬ P1 750 W

Производительность с четырьмя солнечными модулями с общей номинальной мощностью 980 Wp

Q	m³/h	0	0.3	0.6	1.2	1.8	2.4	3.0	3.6	4.2	4.5
	l/мин	0	5	10	20	30	40	50	60	70	75
H метр	—	66	64	61	55	48	41	33	25	16	12
	32	31	28	24	19	13	6			

FLUID SOLAR 2/14

ПОТРЕБЛЯЕМАЯ МОЩНОСТЬ P1 1500 W

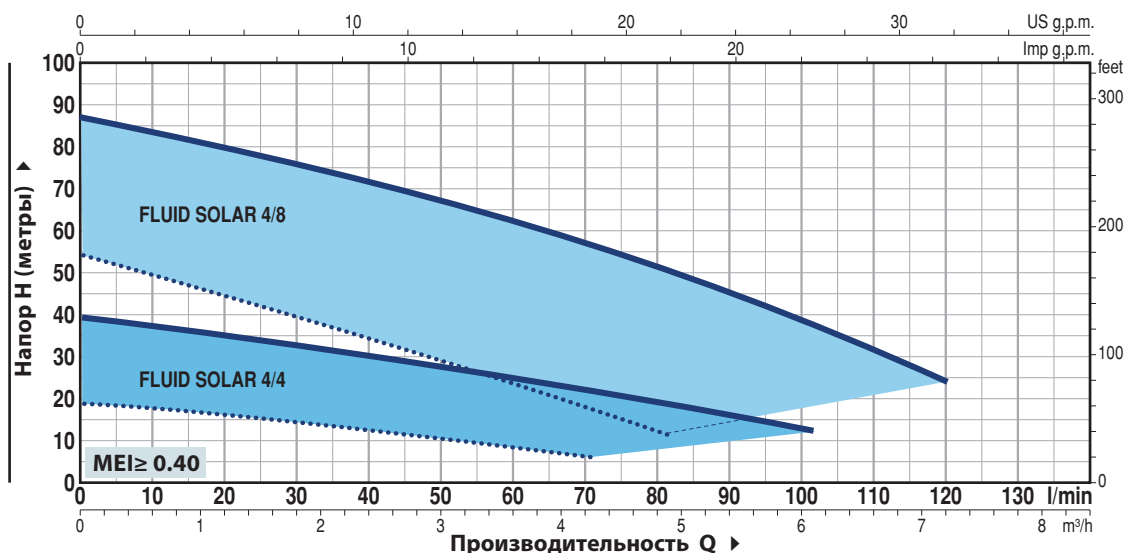
Производительность с восьмью солнечными модулями с общей номинальной мощностью 1960 Wp

Q	m³/h	0	0.3	0.6	1.2	1.8	2.4	3.0	3.6	4.2
	l/мин	0	5	10	20	30	40	50	60	70
H метр	—	146	140	136	123	107	87	65	42	20
	82	77	70	55	40	24	8		

— Производительность при мощности солнечного излучения 1000 Вт/м² при напряжении разомкнутой цепи постоянного тока фотоэлектрических модулей 100 В
 Производительность при мощности солнечного излучения 300 Вт/м² при напряжении разомкнутой цепи постоянного тока фотоэлектрических модулей 170 В

Кривые производительности, показанные выше, реализуется с фотоэлектрическими модулями, ориентированными на юг (на север при установке в южном полушарии) и выборе наиболее оптимального угла наклона относительно горизонта в зависимости от широты места установки.

РАБОЧИЕ ХАРАКТЕРИСТИКИ И ТЕХНИЧЕСКИЕ ДАННЫЕ Допустимое отклонение характеристик соответствует классу EN ISO 9906 Grade 3B



FLUID SOLAR 4/4

ПОТРЕБЛЯЕМАЯ МОЩНОСТЬ P1 **750 W**

Производительность с четырьмя солнечными модулями с общей номинальной мощностью 980 Вт

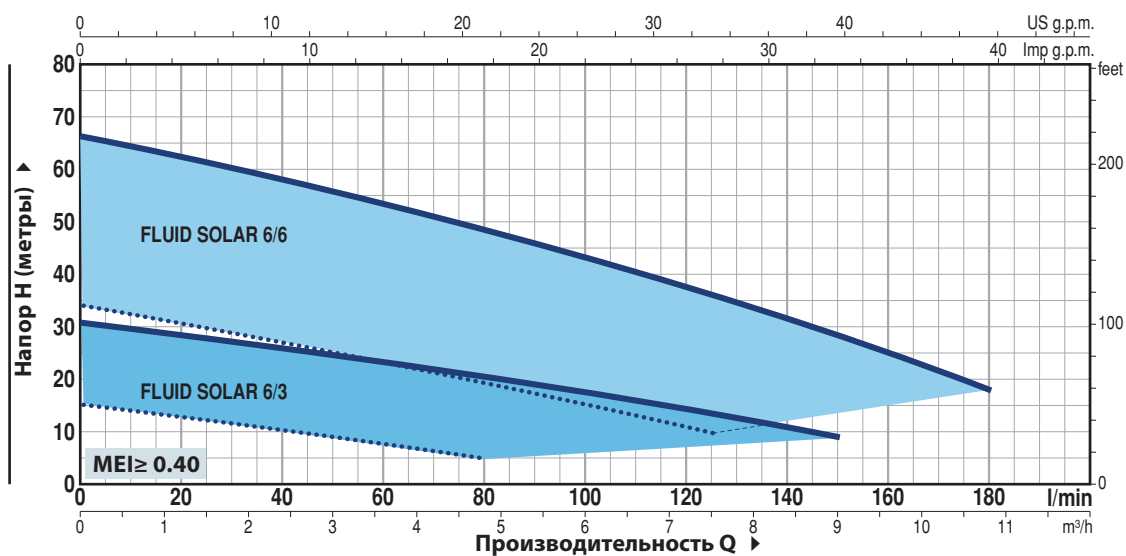
Q m³/h l/мин	0	0.3	0.6	1.2	1.8	3.0	3.6	4.3	4.5	4.8	5.7	6.1
	0	5	10	20	30	50	60	71	75	80	95	102
H метр	—											
	39	38.5	37	35	32.5	27	25	22	21	18	14	12
H метр											
	19	18.5	17.5	16	14	10	8	6				

FLUID SOLAR 4/8

ПОТРЕБЛЯЕМАЯ МОЩНОСТЬ P1 **1500 W**

Производительность с восемью солнечными модулями с общей номинальной мощностью 1960 Вт

Q m³/h l/мин	0	0.3	0.6	1.2	2.4	3.6	4.9	6.0	7.2
	0	5	10	20	40	60	82	100	120
H метр	—								
	87	85	83	80	71	62	50	39	24
H метр								
	54	52	49	45	34	23	11		



FLUID SOLAR 6/3

ПОТРЕБЛЯЕМАЯ МОЩНОСТЬ P1 **750 W**

Производительность с четырьмя солнечными модулями с общей номинальной мощностью 980 Вт

Q m³/h l/мин	0	0.3	1.8	3.6	4.8	5.4	7.2	9.0
	0	5	30	60	80	90	120	150
H метр	—							
	31	30	27	23	20	19	14	9
H метр							
	15	14	11	8	5			

FLUID SOLAR 6/6

ПОТРЕБЛЯЕМАЯ МОЩНОСТЬ P1 **1500 W**

Производительность с восемью солнечными модулями с общей номинальной мощностью 1960 Вт

Q m³/h l/мин	0	0.3	1.8	3.6	5.4	7.2	7.5	9.0	10.8
	0	5	30	60	90	120	125	150	180
H метр	—								
	66	65	60	53	46	37	36	28	18
H метр								
	34	33	29	23	17	11	10		

- Производительность при мощности солнечного излучения 1000 Вт/м² и при напряжении разомкнутой цепи постоянного тока фотоэлектрических модулей 100 В
- Производительность при мощности солнечного излучения 300 Вт/м² и при напряжении разомкнутой цепи постоянного тока фотоэлектрических модулей 170 В

Кривые производительности, показанные выше, реализуется с фотоэлектрическими модулями, ориентированными на юг (на север при установке в южном полушарии) и выборе наиболее оптимального угла наклона относительно горизонта в зависимости от широты места установки.

FLUID SOLAR

ПОЗ. КОМПОНЕНТ КОНСТРУКТИВНЫЕ ХАРАКТЕРИСТИКИ

1	КОРПУС ГИДРАВЛИЧЕСКОЙ ЧАСТИ НАСОСА	Нержавеющая сталь AISI 304, напорный патрубок с резьбой согласно ISO 228/1.
2	РАБОЧИЕ КОЛЕСА	Lexan 141-R для FLUID SOLAR 1/10, 4/4, 6/3 Delrin для FLUID SOLAR 2/6
3	ДИФФУЗОРЫ	Noryl FE1520PW
4	КОРПУСА РАБОЧИХ СТУПЕНЕЙ	Нержавеющая сталь AISI 304
5	ЗАЩИТНАЯ ПЛАНКА КАБЕЛЯ	Нержавеющая сталь AISI 304
6	ВАЛ НАСОСА	Нержавеющая сталь AISI 304 для FLUID SOLAR 1/10, 4/4, 4/8, 6/3
7	ПРИВОДНАЯ МУФТА	Нержавеющая сталь AISI 316L для FLUID SOLAR 1/10, 4/4, 4/8, 6/3
8	ВАЛ ДВИГАТЕЛЯ	Нержавеющая сталь AISI 431
9	КОЖУХ ДВИГАТЕЛЯ	Нержавеющая сталь AISI 304

10 ДВОЙНОЕ МЕХАНИЧЕСКОЕ ТОРЦЕВОЕ УПЛОТНЕНИЕ ВАЛА С ПРОМЕЖУТОЧНОЙ МАСЛЯНОЙ КАМЕРОЙ

Уплотнение Вал		Позиция	Материалы		
Модель	Диаметр		Неподвижное кольцо	Вращающееся кольцо	Эластомер
STA-17	Ø 17 мм	Сторона двигателя	Карборунд	Графит	NBR
ST1-16	Ø 16 мм	Сторона насоса	Карборунд	Графит	NBR

11 ПОДШИПНИКИ 6203 2RS - C3E / 6203 ZZ - C3E

12 ИНВЕРТОР

13 ЭЛЕКТРОДВИГАТЕЛЬ

- Погружной двигатель PEDROLLO рассчитан на продолжительный режим работы (с сухим перематываемым статором).
- Высокопроизводительный двигатель с постоянными магнитами
- Изоляция: класс F
- Степень защиты: IP X8

14 КАБЕЛЬ ЭЛЕКТРОПИТАНИЯ

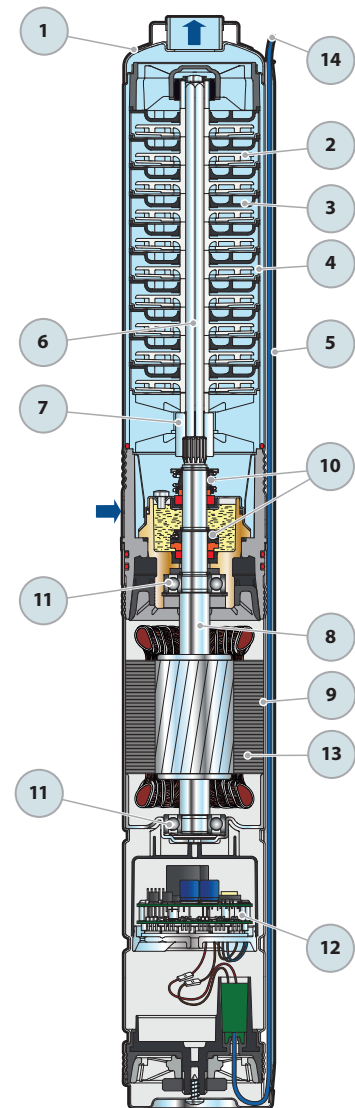
- ⇒ **Модель PBS-P**
Одобен ACS для использования в контакте с питьевой водой в соответствии со стандартом BS 6920, разрешение № 04 ACCL1 201 Стандартная длина 2 м

Стандартные принадлежности: комплект кабельных муфт RPS2

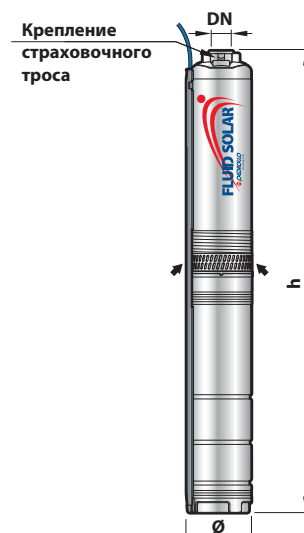
15 ЭЛЕКТРИЧЕСКИЙ ПУЛЬТ

16 РАЗЪЕМЫ

- 2 штекерные части разъёма типа SMK
- 2 вилочные части разъёма типа SMK



Оборудование



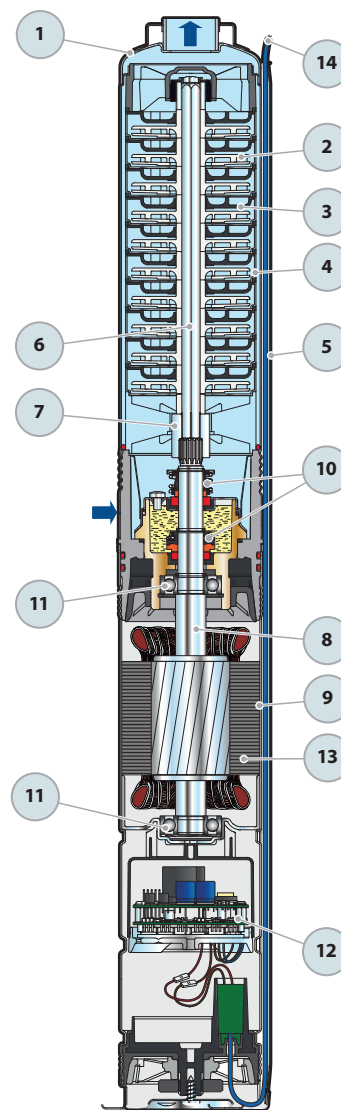
РАЗМЕРЫ И ВЕС

МОДЕЛЬ	ПАТРУБКИ DN	ЧИСЛО СТУПЕНЕЙ	РАЗМЕРЫ мм		кг *
			Ø	h	
FLUID SOLAR 1/10	1"	10	100	710	12.3
FLUID SOLAR 2/6		6		587	11.4
FLUID SOLAR 4/4		4		614	11.0
FLUID SOLAR 6/3		3		616	11.0

(* вес насоса с пультом управления)

ПОЗ. КОМПОНЕНТ

КОНСТРУКТИВНЫЕ ХАРАКТЕРИСТИКИ



1	КОРПУС ГИДРАВЛИЧЕСКОЙ ЧАСТИ НАСОСА	Нержавеющая сталь AISI 304, напорный патрубок с резьбой согласно ISO 228/1.
2	РАБОЧИЕ КОЛЕСА	Lexan 141-R для FLUID SOLAR 1/10, 4/4, 6/3 Delrin для FLUID SOLAR 2/6
3	ДИФФУЗОРЫ	Noryl FE1520PW
4	КОРПУСА РАБОЧИХ СТУПЕНЕЙ	Нержавеющая сталь AISI 304
5	ЗАЩИТНАЯ ПЛАНКА КАБЕЛЯ	Нержавеющая сталь AISI 304
6	ВАЛ НАСОСА	Нержавеющая сталь AISI 304 для FLUID SOLAR 1/10, 4/4, 4/8, 6/3
7	ПРИВОДНАЯ МУФТА	Нержавеющая сталь AISI 316L для FLUID SOLAR 1/10, 4/4, 4/8, 6/3
8	ВАЛ ДВИГАТЕЛЯ	Нержавеющая сталь AISI 431
9	КОЖУХ ДВИГАТЕЛЯ	Нержавеющая сталь AISI 304

10 ДВОЙНОЕ МЕХАНИЧЕСКОЕ ТОРЦЕВОЕ УПЛОТНЕНИЕ ВАЛА С ПРОМЕЖУТОЧНОЙ МАСЛЯНОЙ КАМЕРОЙ

Уплотнение Вал		Позиция	Материалы		
Модель	Диаметр		Неподвижное кольцо	Вращающееся кольцо	Эластомер
STA-17	Ø 17 мм	Сторона двигателя	Карборунд	Графит	NBR
ST1-16	Ø 16 мм	Сторона насоса	Карборунд	Графит	NBR

11 ПОДШИПНИКИ 3203 B 2RS - C3E / 6203 ZZ - C3E

12 ИНВЕРТОР

13 ЭЛЕКТРОДВИГАТЕЛЬ

- Погружной двигатель PEDROLLO рассчитан на продолжительный режим работы (с сухим перематываемым статором).
- Высокопроизводительный двигатель с постоянными магнитами
- Изоляция: класс F
- Степень защиты: IP X8

14 КАБЕЛЬ ЭЛЕКТРОПИТАНИЯ

Модель PBS-P

Одобен ACS для использования в контакте с питьевой водой в соответствии со стандартом BS 6920, разрешение № 04 ACCL1 201 Стандартная длина 2 м

Стандартные принадлежности: комплект кабельных муфт RPS2

15 ЭЛЕКТРИЧЕСКИЙ ПУЛЬТ

16 РАЗЪЕМЫ

- 2 штекерные части разъема типа SMK
- 2 вилочные части разъема типа SMK
- 2 Y-образных разъема
- 2 Y-образных штекера

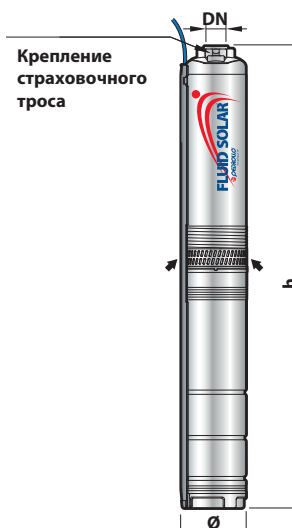
Оборудование



РАЗМЕРЫ И ВЕС

МОДЕЛЬ	ПАТРУБОК DN	ЧИСЛО СТУПЕНЕЙ	РАЗМЕРЫ мм		кг *
			Ø	h	
FLUID SOLAR 1/20	1"	20	100	990	13.9
FLUID SOLAR 2/14		14		855	13.8
FLUID SOLAR 4/8		8		772	13.7
FLUID SOLAR 6/6	1 1/4"	6		776	13.7

(* вес насоса с пультом управления)



Скважинные 3-дюймовые электронасосы



Чистая вода



В быту



В коммунальном секторе

РАБОЧИЙ ДИАПАЗОН

Производительность до **90 л/мин** (5,4 м³/час)
Напор до **267 м**

ЭКСПЛУАТАЦИОННЫЕ ОГРАНИЧЕНИЯ

Температура жидкости **max** до **+35 °C**
Содержание песка не бол. е **150 г/м³**
Глубина погружения до **60 м** ниже уровня воды
Запусков в час: **20** через равные промежутки времени
Поток охлаждения двигателя не менее **8 см/с**
Продолжительный режим работы электродвигателя **S1**

ЭЛЕКТРИЧЕСКИЙ ДВИГАТЕЛЬ

Двигатели с перемоткой, заполненные маслом (нетоксичное масло для использования с пищевыми продуктами), 2 полюса, 50 Гц (n ~ 2900 мин-1)
Напряжение:
- однофазный 230 В
- трехфазный 400 В
• Изоляция: класс F
• Защита: IP 68
• Вал и кожух: нержавеющая сталь AISI 304
• Размеры фланцевого соединения соответствуют стандартам NEMA.
• Силовой кабель длиной 1,5 м TOR

ОБЛАСТИ ПРИМЕНЕНИЯ И УСТАНОВКА

Погружные скважинные электронасосы серии **3SR** подходят для перекачивания чистой воды с содержанием песка не более 150 г/м³. Благодаря высокой эффективности и надежности эти насосы применяются для перекачивания воды в быту, в сочетании с гидроаккумуляторами для повышения давления, для орошения, в системах пожаротушения и т.д.

ИСПОЛНЕНИЕ И НОРМЫ БЕЗОПАСНОСТИ

ЭЛЕКТРОДВИГАТЕЛЬ

EN 60335-1
IEC 60335-1
CEI 61-150

EN 60034-1
IEC 60034-1
CEI 2-3



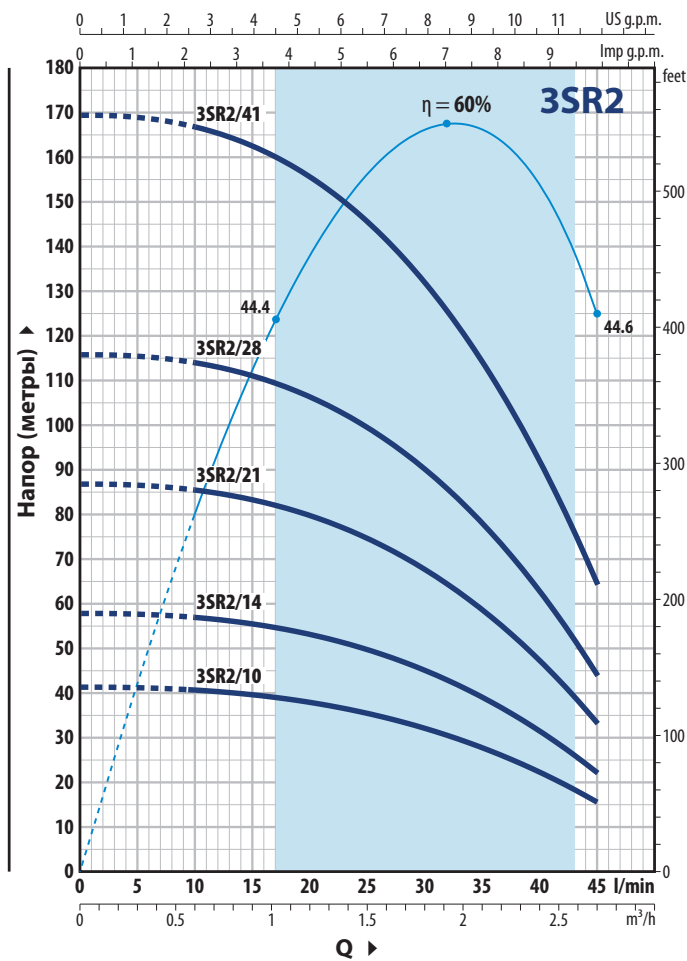
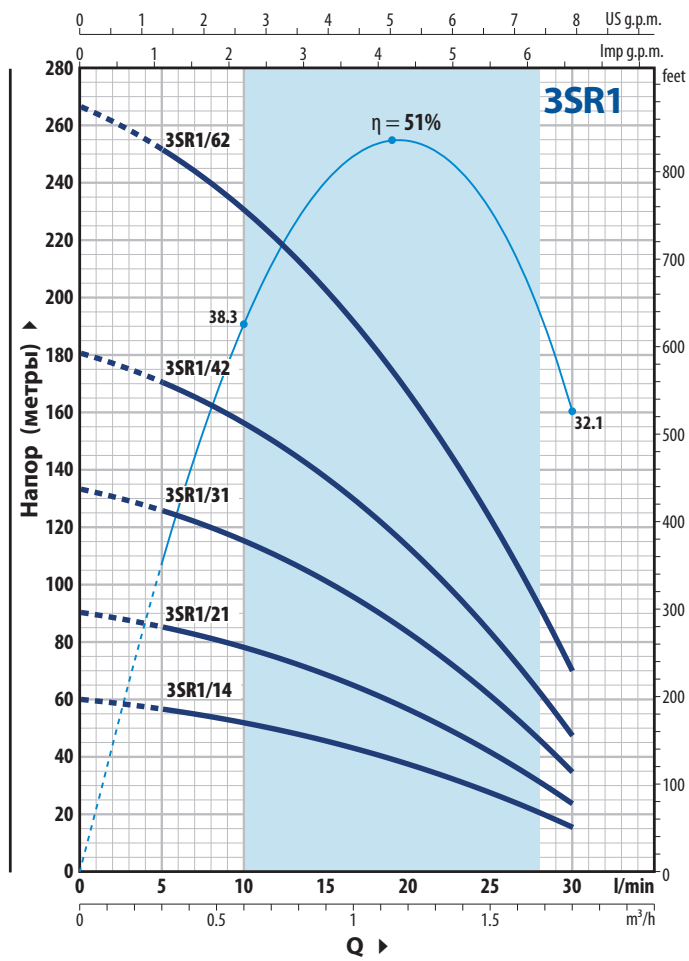
СЕРТИФИКАЦИЯ

Международное сертифицированное общество DET Norske Veritas (**DNV**).
ISO 9001: КАЧЕСТВО
ISO 14001: ЭКОЛОГИЯ И БЕЗОПАСНОСТЬ



РАБОЧИЕ ХАРАКТЕРИСТИКИ И ТЕХНИЧЕСКИЕ ДАННЫЕ

50 Гц n= 2900 об/мин



3SR1

Модель		Мощность (P2)		Q	H метр						
Однофазный	Трёхфазный	кВт	л.с.		0	0.3	0.6	0.9	1.2	1.5	1.8
3SRm 1/14	3SR 1/14	0.25	0.33	0	0	5	10	15	20	25	30
3SRm 1/21	3SR 1/21	0.37	0.50	60	57	52	45.5	37.5	28	16	
3SRm 1/31	3SR 1/31	0.55	0.75	90	85	78	68.5	56.5	41.5	24	
3SRm 1/42	3SR 1/42	0.75	1	133	126	115	101	83	61.5	35	
3SRm 1/62	3SR 1/62	1.1	1.5	181	170	156	137	113	83	47.5	
				267	252	230	203	167	123	70	

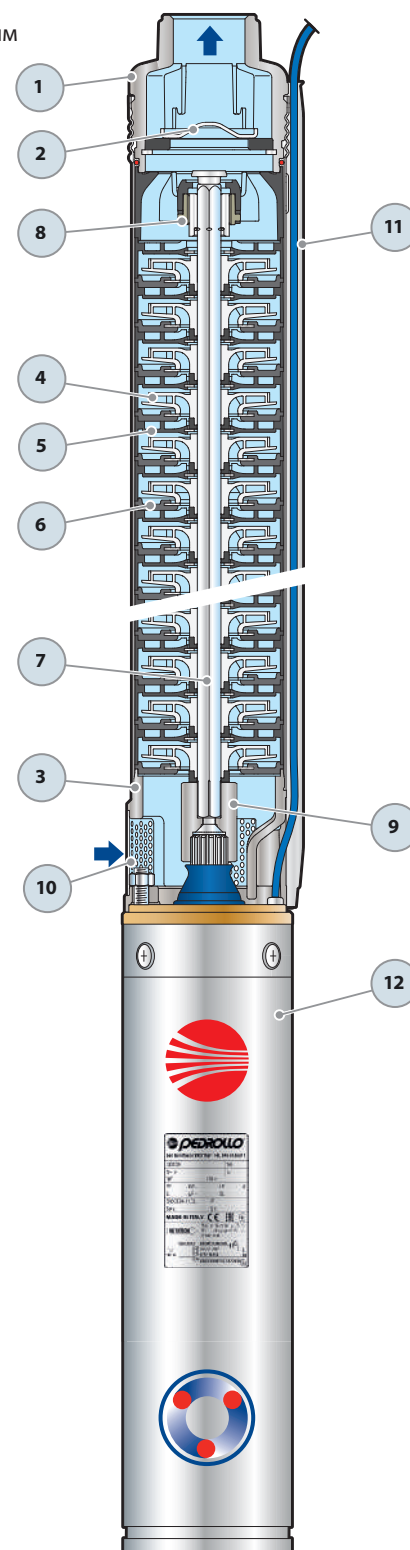
3SR2

Модель		Мощность (P2)		Q	H метр								
Однофазный	Трёхфазный	кВт	л.с.		0	0.6	0.9	1.2	1.5	1.8	2.1	2.4	2.7
3SRm 2/10	3SR 2/10	0.25	0.33	0	0	10	15	20	25	30	35	40	45
3SRm 2/14	3SR 2/14	0.37	0.50	41.5	40.5	39.5	38	35.5	32	28	22.3	15.5	
3SRm 2/21	3SR 2/21	0.55	0.75	58	57	55.5	53	49.5	45	39	31	22	
3SRm 2/28	3SR 2/28	0.75	1	87	85	83	80	74	67.5	58.5	47	33	
3SRm 2/41	3SR 2/41	1.1	1.5	116	114	111	106	99	90	78	62.5	44	
				169	166	162	155	145	132	114	92	64	

Q - Производительность H - Общий манометрический напор

Допустимое отклонение характеристик насосов соответствует классу 3B согласно EN ISO 9906

ПОЗ. КОМПОНЕНТ	КОНСТРУКТИВНЫЕ ХАРАКТЕРИСТИКИ
1 НАПОРНЫЙ КОРПУС	Прецизионная литая нержавеющая сталь AISI 304 с резьбовым отверстием для доставки в соответствии с ISO 228/1
2 ОБРАТНЫЙ КЛАПАН	Нержавеющая сталь AISI 304
3 ФЛАНЕЦ	Прецизионная литая нержавеющая сталь AISI 304 в соответствии со стандартами NEMA
4 РАБОЧИЕ КОЛЕСА	Delrin
5 ДИФFUЗОР	Нержавеющая сталь AISI 304
6 ДИФFUЗОРНАЯ ПЛИТА	Нержавеющая сталь AISI 304
7 ВАЛ НАСОСА	Нержавеющая сталь AISI 304
8 ПОДШИПНИКИ НАСОСА	NBR rubber - Stainless steel AISI 304
9 ПРИВОДНАЯ МУФТА	Нержавеющая сталь AISI 316L
10 ФИЛЬТР	Нержавеющая сталь AISI 304
11 ЗАЩИТНАЯ ПЛАНКА КАБЕЛЯ	Нержавеющая сталь AISI 304
12 ДВИГАТЕЛЬ 3"	<ul style="list-style-type: none"> - Электродвигатели с перемоткой, заполненные маслом (нетоксичное масло для использования с пищевыми продуктами). - 2 полюса, 50 Гц (n ~ 2900 мин-1) <p>Напряжение: однофазный 230 В трехфазный 400 В</p> <ul style="list-style-type: none"> - Изоляция: класс F - Защита: IP 68 - Вал и кожух: нержавеющая сталь AISI 304 - Размеры фланцевого соединения в соответствии со стандартами NEMA - кабель питания длиной 1,5 м



РАЗМЕРЫ И ВЕС

МОДЕЛЬ Однофазный	ПАТРУБОК DN	Ø	РАЗМЕРЫ мм			кг 1~
			h1	h2	h3	
3SRm 1/14	1"	76	415	378	793	9.1
3SRm 1/21			547	378	925	9.6
3SRm 1/31			736	398	1134	11.0
3SRm 1/42			973	438	1411	13.1
3SRm 1/62			1380	478	1858	16.0
3SRm 2/10	1"	76	376	378	754	8.9
3SRm 2/14			466	378	844	9.3
3SRm 2/21			624	398	1022	10.6
3SRm 2/28			781	438	1219	12.3
3SRm 2/41			1104	478	1582	14.8
3SRm 4/5	1"	76	311	378	689	8.6
3SRm 4/8			407	378	785	8.9
3SRm 4/12			534	398	932	10.0
3SRm 4/16			662	438	1100	11.6
3SRm 4/23			915	478	1393	13.7

Трехфазный	DN	Ø	РАЗМЕРЫ мм			кг 3~
			h1	h2	h3	
3SR 1/14	1"	76	415	358	773	8.6
3SR 1/21			547	358	905	9.2
3SR 1/31			736	378	1114	10.5
3SR 1/42			973	398	1371	12.1
3SR 1/62			1380	438	1818	14.9
3SR 2/10	1"	76	376	358	734	8.4
3SR 2/14			466	358	824	8.9
3SR 2/21			624	378	1002	10
3SR 2/28			781	398	1179	11.3
3SR 2/41			1104	438	1542	13.7
3SR 4/5	1"	76	311	358	669	8.1
3SR 4/8			407	358	765	8.5
3SR 4/12			534	378	912	9.4
3SR 4/16			662	398	1060	10.6
3SR 4/23			915	438	1353	12.6



ПОТРЕБЛЯЕМЫЙ ТОК

Однофазный					
МОДЕЛЬ	Ном. мощность P2		Осевая нагрузка N	Конденсатор (VL=450V) µF	Потребляемый ток
	кВт	л.с.			
230 V / 50 Hz					
3SRm 1/14	0.25	0.33	800	12.5	3.2 A
3SRm 1/21	0.37	0.50		12.5	3.4 A
3SRm 1/31	0.55	0.75		16	4.5 A
3SRm 1/42	0.75	1		20	6.0 A
3SRm 1/62	1.1	1.5		30	8.0 A
3SRm 2/10	0.25	0.33	800	12.5	3.2 A
3SRm 2/14	0.37	0.50		12.5	3.4 A
3SRm 2/21	0.55	0.75		16	4.5 A
3SRm 2/28	0.75	1		20	6.0 A
3SRm 2/41	1.1	1.5	30	8.0 A	
3SRm 4/5	0.25	0.33	800	12.5	3.2 A
3SRm 4/8	0.37	0.50		12.5	3.4 A
3SRm 4/12	0.55	0.75		16	4.5 A
3SRm 4/16	0.75	1		20	6.0 A
3SRm 4/23	1.1	1.5		30	8.0 A

Трехфазный					
МОДЕЛЬ	Ном. мощность P2		Осевая нагрузка N	Потребляемый ток	
	кВт	л.с.			
400 V / 50 Hz					
3SR 1/14	0.25	0.33	800	1.4 A	
3SR 1/21	0.37	0.50		1.5 A	
3SR 1/31	0.55	0.75		1.9 A	
3SR 1/42	0.75	1		2.6 A	
3SR 1/62	1.1	1.5		3.5 A	
3SR 2/10	0.25	0.33	800	1.4 A	
3SR 2/14	0.37	0.50		1.5 A	
3SR 2/21	0.55	0.75		1.9 A	
3SR 2/28	0.75	1		2.6 A	
3SR 2/41	1.1	1.5	3.5 A		
3SR 4/5	0.25	0.33	800	1.4 A	
3SR 4/8	0.37	0.50		1.5 A	
3SR 4/12	0.55	0.75		1.9 A	
3SR 4/16	0.75	1		2.6 A	
3SR 4/23	1.1	1.5		3.5 A	

4SR-F

ПЛАВАЮЩИЕ
РАБОЧИЕ КОЛЕСА
(запатентовано)



4" СКВАЖИННЫЕ ЭЛЕКТРОНАСОСЫ

 Чистая вода

 В быту

 В коммунальном секторе

 В промышленности

ДИАПАЗОН ПРОИЗВОДИТЕЛЬНОСТИ

- Производительность до **200 л/мин** (12.0 м³/час)
- Напор до **432 м**

ЭКСПЛУАТАЦИОННЫЕ ОГРАНИЧЕНИЯ

- Максимальная температура жидкости **+35 °C**
- Максимальное содержание песка **200 г/м³**
- Предел погружения:
 - **200 м** с мотором **4PD**
 - **100 м** с мотором **4PS**
- Установка:
 - вертикальная
 - горизонтальная, со следующими ограничениями:
 - 4 SR1-4SR1. 5-4 SR2-4SR4 до **23 ступеней**
 - 4 SR6-4 SR8 до **17 ступеней**
- Пусков в час: 20 при регулярных интервалах
- Минимальная скорость потока для охлаждения двигателя **8 см/с**
- Непрерывный режим работы **S1**

ОБЛАСТИ ПРИМЕНЕНИЯ И УСТАНОВКА

Подходит для перекачивания чистой воды из скважин с содержанием песка не более **200 г/м³**. Благодаря своей высокой эффективности и надежности, они подходят для использования в бытовых, коммунальных и промышленных целях, таких как распределение воды в сочетании с напорными баками, для орошения, и т.д.

ПАТЕНТ

- Патент № EP3123031, EP2419642

ИСПОЛНЕНИЕ И НОРМЫ БЕЗОПАСНОСТИ

ЭЛЕКТРОДВИГАТЕЛЬ

- Однофазный 400 В - 50 Гц
- Трехфазный 230 В - 50 Гц

Конденсатор входит в комплект поставки

длина силового кабеля:

- 2 м мощность от 0,37 до 2,2 кВт
- 3,6 м мощность от 3 до 7,5 кВт

EN 60335-1
IEC 60335-1
CEI 61-150

EN 60034-1
IEC 60034-1
CEI 2-3



Регламент ЕС № 547/2012

ИСПОЛНЕНИЕ ПО ЗАКАЗУ

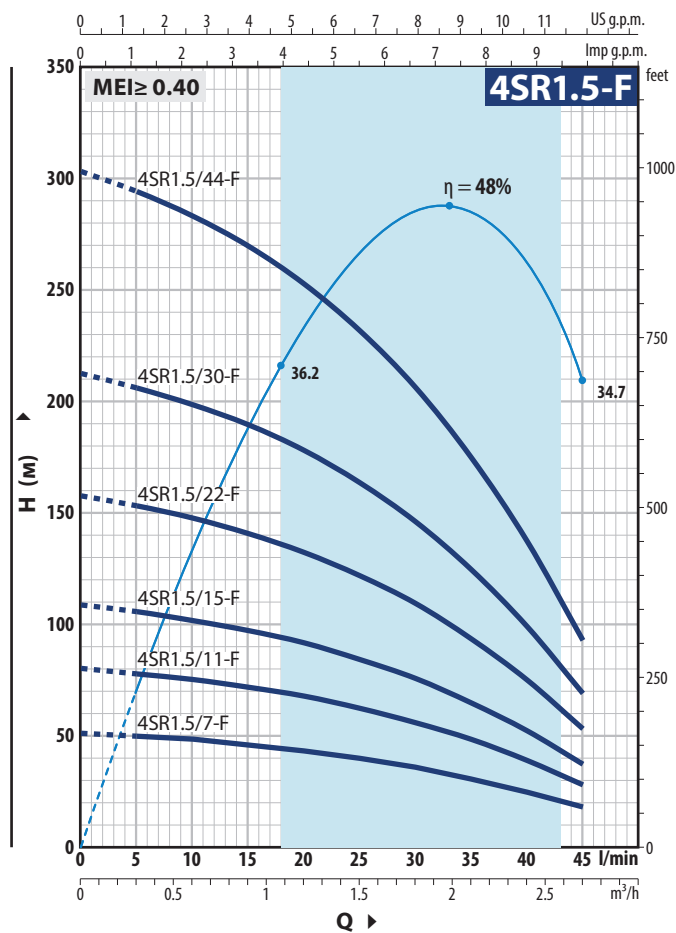
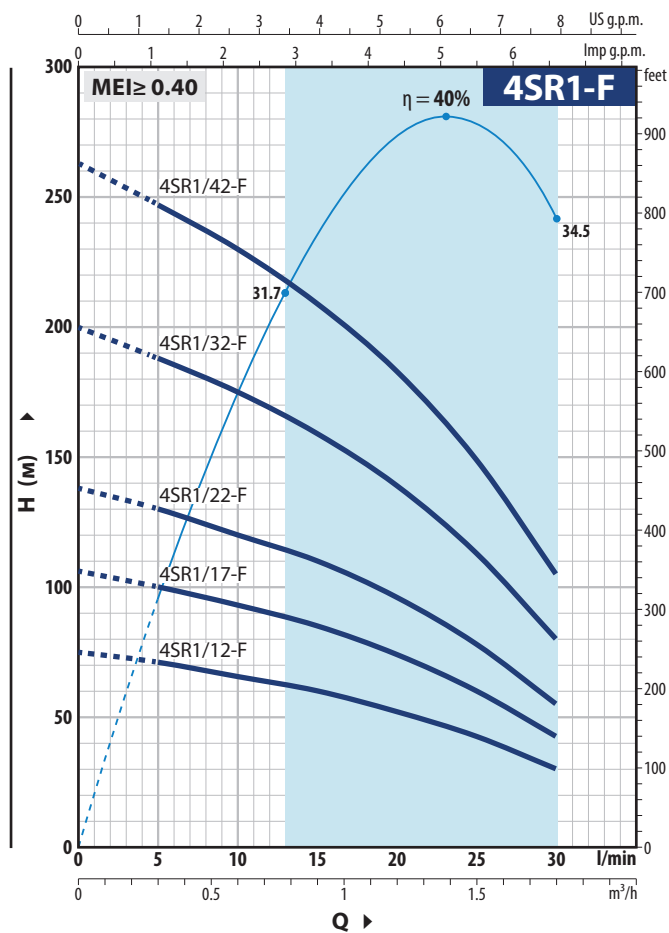
- Другие напряжения или частота 60 Гц
- Комплект охлаждающей рубашки в комплекте с фильтром и опорами; рекомендуется для мощности от 2,2 кВт до 7,5 кВт



РУБАШКА ОХЛАЖДЕНИЯ

РАБОЧИЕ ХАРАКТЕРИСТИКИ И ТЕХНИЧЕСКИЕ ДАННЫЕ

50 Гц n= 2900 об/мин



4SR1-F

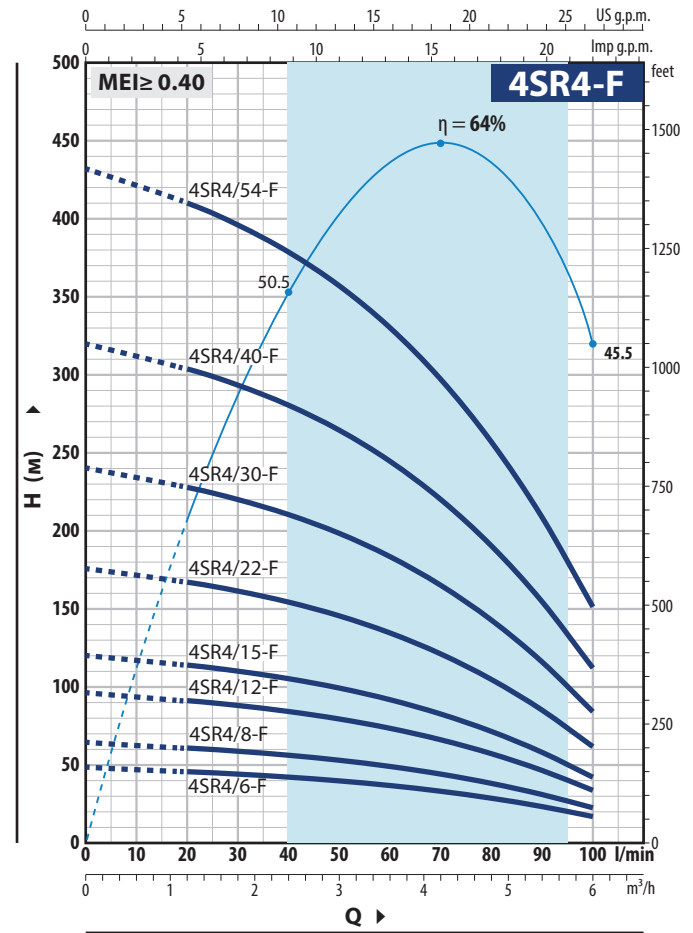
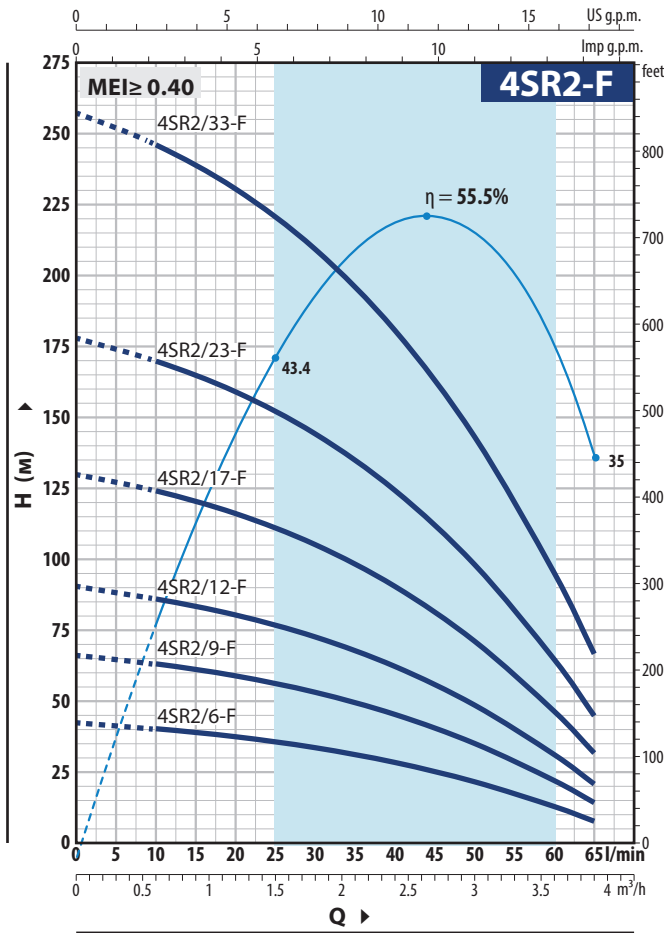
Модель		МОЩНОСТЬ (P2)		Q	H (m)							
Однофазный	Трёхфазный	кВт	л.с.		0	0.3	0.6	0.9	1.2	1.5	1.8	
4SRm 1/12-F	4SR 1/12-F	0.37	0.50	0	75	71	65.5	60	52	42.5	30	
4SRm 1/17-F	4SR 1/17-F	0.55	0.75	5	106	100	93	85	74	60	42.5	
4SRm 1/22-F	4SR 1/22-F	0.75	1	10	138	130	120	110	96	78	55	
4SRm 1/32-F	4SR 1/32-F	1.1	1.5	15	200	188	175	159	139	113	80	
4SRm 1/42-F	4SR 1/42-F	1.5	2	20	263	247	230	209	183	149	105	

4SR1.5-F

Модель		МОЩНОСТЬ (P2)		Q	H (m)										
Однофазный	Трёхфазный	кВт	л.с.		0	0.3	0.6	0.9	1.2	1.5	1.8	2.1	2.4	2.7	
4SRm 1.5/7 -F	4SR 1.5/7 -F	0.37	0.50	0	51.5	50	48.5	46	43.5	40	36	31	25	18	
4SRm 1.5/11 -F	4SR 1.5/11 -F	0.55	0.75	5	81	78	76	72	68	62.5	56	48.5	39	28	
4SRm 1.5/15 -F	4SR 1.5/15 -F	0.75	1	10	109	106	102	98	92	85	76	65	53	37.5	
4SRm 1.5/22-F	4SR 1.5/22-F	1.1	1.5	15	158	154	148	141	133	122	110	94	75	53	
4SRm 1.5/30-F	4SR 1.5/30-F	1.5	2	20	213	206	199	190	178	164	146	125	99	69	
4SRm 1.5/44-F	4SR 1.5/44-F	2.2	3	25	304	295	284	270	253	232	207	175	138	93	

Q - Производительность H - Общий манометрический напор

Допустимое отклонение характеристик насосов соответствует классу 3B согласно EN ISO 9906



4SR2-F

Модель		МОЩНОСТЬ (P2)		Q	H метры								
Однофазный	Трёхфазный	кВт	л.с.		м³/ч	0	0.6	1.2	1.8	2.4	3.0	3.6	3.9
				л/мин	0	10	20	30	40	50	60	65	
4SRm 2/6 -F	4SR 2/6 -F	0.37	0.50	H метры	47	45	42	38	33	26.5	17.9	13	
4SRm 2/9 -F	4SR 2/9 -F	0.55	0.75		70	67	63	57.5	49.5	39.5	26.8	19.5	
4SRm 2/12 -F	4SR 2/12 -F	0.75	1		94	90	84	76	66.2	52.9	35.8	25.7	
4SRm 2/17 -F	4SR 2/17 -F	1.1	1.5		133	127	119	108	94	75	50.7	36.4	
4SRm 2/23 -F	4SR 2/23 -F	1.5	2		179	172	161	146	127	101	68.5	49	
4SRm 2/33 -F	4SR 2/33 -F	2.2	3		257	246	231	210	182	145	98	71	

4SR4-F

Модель		МОЩНОСТЬ (P2)		Q	H метры									
Однофазный	Трёхфазный	кВт	л.с.		м³/ч	0	1.2	1.8	2.4	3.0	3.6	4.2	4.8	5.4
				л/мин	0	20	30	40	50	60	70	80	90	100
4SRm 4/6 -F	4SR 4/6 -F	0.55	0.75	H метры	48	45.5	44	42	39.5	36.5	33	28.5	23.2	17
4SRm 4/8 -F	4SR 4/8 -F	0.75	1		64	60.5	58.5	56	53	49	44	38	31	22.5
4SRm 4/12 -F	4SR 4/12 -F	1.1	1.5		96	91	88	84	79	73	66	57	46.5	33.5
4SRm 4/15 -F	4SR 4/15 -F	1.5	2		120	114	110	105	99	92	83	71	58	42
4SRm 4/22 -F	4SR 4/22 -F	2.2	3		176	167	161	154	145	134	121	105	85	61.5
-	4SR 4/30 -F	3	4		240	228	220	210	198	183	165	143	116	84
-	4SR 4/40 -F	4	5.5		320	304	293	280	264	244	220	190	154	112
-	4SR 4/54 -F	5.5	7.5		432	410	396	379	357	330	297	257	209	151

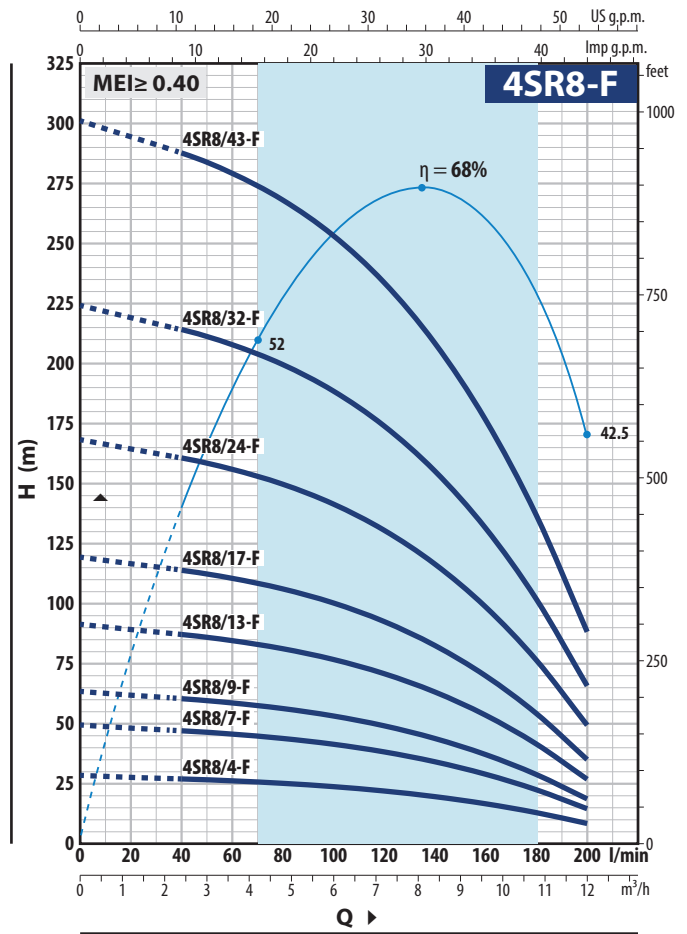
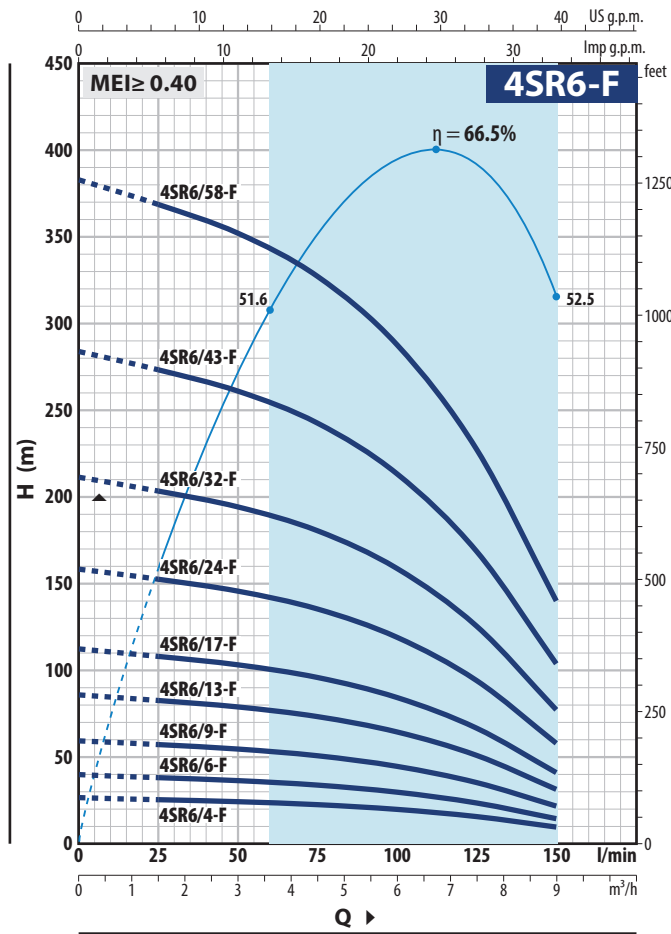
Q - Производительность H - Общий манометрический напор

Допустимое отклонение характеристик насосов соответствует классу 3B согласно EN ISO 9906

РАБОЧИЕ ХАРАКТЕРИСТИКИ И ТЕХНИЧЕСКИЕ ДАННЫЕ

50 Гц

n = 2900 об/мин



4SR6-F

Модель		МОЩНОСТЬ (P2)		Q								
Однофазный	Трехфазный	кВт	л.с.		м³/ч	0	1.5	3.0	4.5	6.0	7.5	9.0
4SRm 6/4 -F	4SR 6/4 -F	0.55	0.75	H метр	0	25	50	75	100	125	150	
4SRm 6/6 -F	4SR 6/6 -F	0.75	1		26.5	25.5	24.3	22.5	19.8	15.7	9.5	
4SRm 6/9 -F	4SR 6/9 -F	1.1	1.5		39.5	38	36.5	34	29.5	23.5	14.5	
4SRm 6/13-F	4SR 6/13-F	1.5	2		59.5	57	54.5	50.5	44.5	35.5	21.5	
4SRm 6/17-F	4SR 6/17-F	2.2	3		86	83	79	73	64.5	51	31.5	
-	4SR 6/24-F	3	4		112	108	103	96	84	66.5	41	
-	4SR 6/32-F	4	5.5		158	152	146	135	119	94	58	
-	4SR 6/43-F	5.5	7.5		211	203	194	180	159	125	77	
-	4SR 6/58-F	7.5	10		284	273	261	242	213	168	104	
						383	368	352	327	287	227	140

4SR8-F

Модель		МОЩНОСТЬ (P2)		Q											
Однофазный	Трехфазный	кВт	л.с.		м³/ч	0	2.4	3.6	4.8	6.0	7.2	8.4	9.6	10.8	12.0
4SRm 8/4 -F	4SR 8/4 -F	0.75	1	H метр	0	40	60	80	100	120	140	160	180	200	
4SRm 8/7 -F	4SR 8/7 -F	1.1	1.5		28	27	26	25	23.6	21.8	19.4	16.4	12.7	8	
4SRm 8/9 -F	4SR 8/9 -F	1.5	2		49	47	45.5	43.5	41.5	38	34	28.5	22.3	14.5	
4SRm 8/13-F	4SR 8/13-F	2.2	3		63	60.5	58.5	56	53	49	43.5	37	28.5	18.5	
-	4SR 8/17-F	3	4		91	87	85	81	77	71	63	53.5	41.5	26.5	
-	4SR 8/24-F	4	5.5		119	114	111	106	100	92	82	70	54	35	
-	4SR 8/32-F	5.5	7.5		168	161	156	150	141	131	116	99	76	49	
-	4SR 8/43-F	7.5	10		224	214	208	200	189	174	155	131	102	65.5	
						301	288	280	268	253	234	209	177	137	88

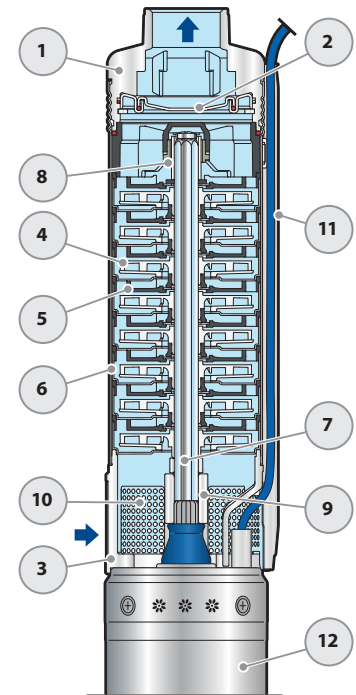
Q - Производительность H - Общий манометрический напор

Допустимое отклонение характеристик насосов соответствует классу 3B согласно EN ISO 9906

ПОЗ. КОМПОНЕНТ

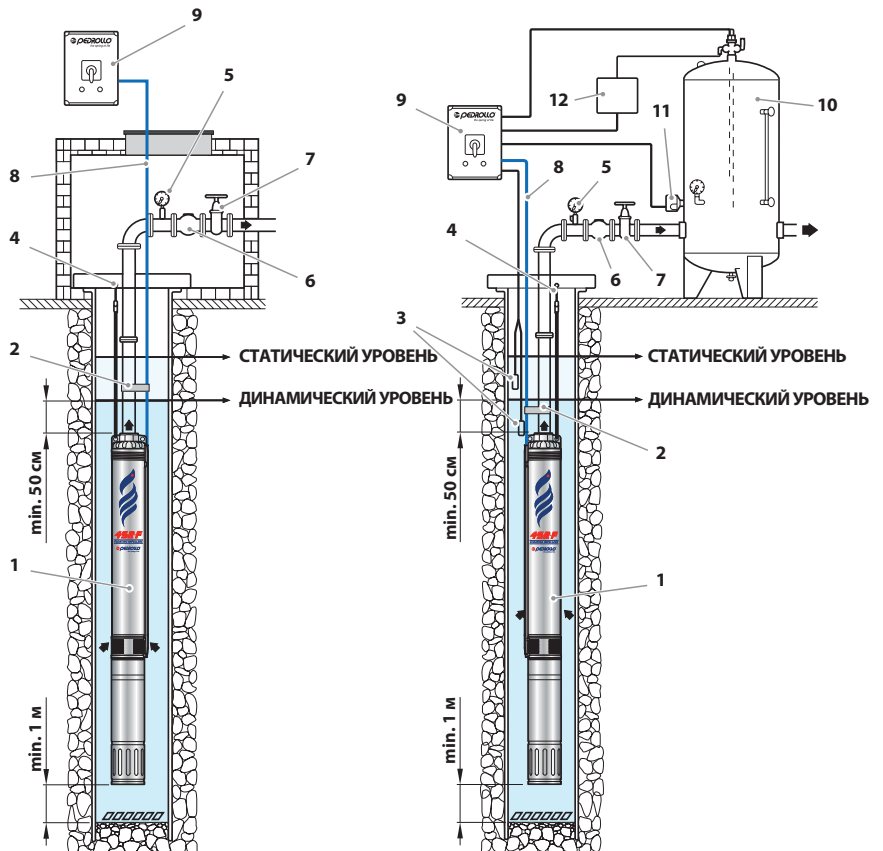
КОНСТРУКТИВНЫЕ ХАРАКТЕРИСТИКИ

1 НАГНЕТАТЕЛЬНЫЙ КОРПУС	Прецизионная литая нержавеющая сталь AISI 304 с напорным патрубком с резьбой в соответствии с ISO 228/1
2 ОБРАТНЫЙ КЛАПАН	Нержавеющая сталь AISI 304
3 ФЛАНЕЦ	Нержавеющая сталь AISI 304 , в соответствии со стандартами NEMA
4 РАБОЧЕЕ КОЛЕСО	Делрин
5 ДИФФУЗОР	Норил FE1520PW
6 КОРПУС СТУПЕНИ	Нержавеющая сталь AISI 304
7 ВАЛ НАСОСА	Нержавеющая сталь AISI 304
8 ПОДШИПНИКИ НАСОСА	Специальный технополимерный корпус из нержавеющей стали AISI 316 , покрытый оксидом хрома, устойчивый к воздействию песка втулка вала
9 ПРИВОДНАЯ МУФТА	Нержавеющая сталь AISI 316L до 2,2 кВт; нержавеющая сталь AISI 304 для более высоких мощностей
10 ФИЛЬТР	Нержавеющая сталь AISI 304
11 ЗАЩИТА КАБЕЛЯ	Нержавеющая сталь AISI 304
12 ДВИГАТЕЛЬ 4"	4PD = погружной масляный двигатель, перематываемый 4PS = погружной электродвигатель с водяным охлаждением



СТАНДАРТНАЯ УСТАНОВКА

- 1) Сквaziнный насос
- 2) Кабельные зажимы
- 3) Датчики уровня (защита от работы в сухую)
- 4) Кронштейн и анкерный трос
- 5) Манометр
- 6) Обратный клапан
- 7) Задвижка для регулирования расхода
- 8) Силовая кабель
- 9) Пульт управления
- 10) Сосуд под давлением
- 11) Реле давления
- 12) Электроклапан / электрокомпрессор



⇒ Электронасосы 4SR устанавливаются в скважины диаметром не менее 4" (100 мм). Электронасос опускается в скважину при помощи напорной трубы на глубину, которая обеспечивает его полное погружение (не менее 50 см от поверхности воды и не менее 1 м от дна скважины), в том числе во время его работы, когда уровень воды в скважине может падать. При установке электронасоса в скважине рекомендуется закреплять его тросом из нержавеющей стали через предусмотренные для этого проушины на напорном корпусе.

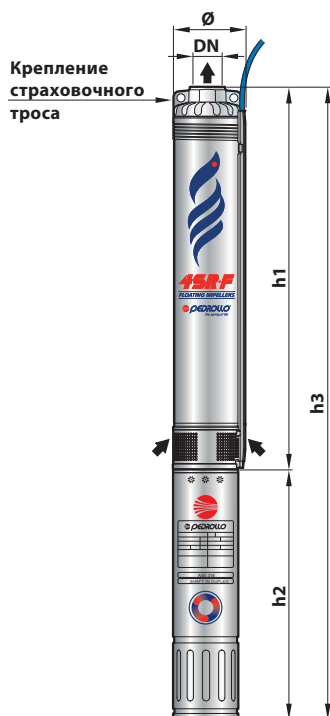
РАЗМЕРЫ И ВЕС (ТОЛЬКО НАСОС)

МОДЕЛЬ Насос	DN	РАЗМЕРЫ мм			кг
		Ø	h1	h	
4SR 1/12 - F - HYD	1¼"	98	402	405	4.5
4SR 1/17 - F - HYD			528	531	6.2
4SR 1/22 - F - HYD			628	631	7.7
4SR 1/32 - F - HYD			853	856	10.2
4SR 1/42 - F - HYD			1052	1055	12.5
4SR 1.5/ 7 - F - HYD			303	306	3.6
4SR 1.5/11 - F - HYD			382	385	4.3
4SR 1.5/15 - F - HYD			488	491	5.8
4SR 1.5/22 - F - HYD			627	630	7.6
4SR 1.5/30 - F - HYD			787	790	9.2
4SR 1.5/44 - F - HYD			1163	1166	14.6
4SR 2/ 6 - F - HYD			283	286	3.4
4SR 2/ 9 - F - HYD			343	346	3.9
4SR 2/12 - F - HYD			402	405	4.6
4SR 2/17 - F - HYD			528	531	6.2
4SR 2/23 - F - HYD			647	650	7.8
4SR 2/33 - F - HYD			873	876	10.6
4SR 4/ 6 - F - HYD			313	316	3.6
4SR 4/ 8 - F - HYD			363	366	4.1
4SR 4/12 - F - HYD			462	465	5.3
4SR 4/15 - F - HYD	563	566	6.1		
4SR 4/22 - F - HYD	737	740	8.5		
4SR 4/30 - F - HYD	963	966	10.7		
4SR 4/40 - F - HYD	1284	1287	15.9		
4SR 4/54 - F - HYD	1684	1687	19.2		
4SR 6/ 4 - F - HYD	2"	98	289	292	3.2
4SR 6/ 6 - F - HYD			352	355	3.8
4SR 6/ 9 - F - HYD			446	449	4.9
4SR 6/13 - F - HYD			598	601	6.1
4SR 6/17 - F - HYD			723	726	7.8
4SR 6/24 - F - HYD			969	972	10.3
4SR 6/32 - F - HYD			1247	1250	13.1
4SR 6/43 - F - HYD			1618	1621	17.1
4SR 6/58 - F - HYD			2161	2164	23.4
4SR 8/ 4 - F - HYD			240	243	3.2
4SR 8/ 7 - F - HYD			382	385	4.2
4SR 8/ 9 - F - HYD			446	449	4.9
4SR 8/13 - F - HYD			598	601	6.0
4SR 8/17 - F - HYD			723	726	7.8
4SR 8/24 - F - HYD			969	972	10.3
4SR 8/32 - F - HYD			1247	1250	13.1
4SR 8/43 - F - HYD	1618	1621	16.8		



РАЗМЕРЫ И ВЕС

МОДЕЛЬ Однофазный	DN	РАЗМЕРЫ мм			кг	
		Ø	h1	h2		h3
4SRm 1/12 - F - PD	1 1/4"	98	402	311	713	11.0
4SRm 1/17 - F - PD			528	331	859	13.4
4SRm 1/22 - F - PD			628	356	984	16.2
4SRm 1/32 - F - PD			853	396	1249	20.4
4SRm 1/42 - F - PD			1052	437	1489	24.2
4SRm 1.5/7 - F - PD			303	311	614	10.1
4SRm 1.5/11 - F - PD			382	331	713	11.5
4SRm 1.5/15 - F - PD			488	356	844	14.3
4SRm 1.5/22 - F - PD			627	396	1023	17.8
4SRm 1.5/30 - F - PD			787	437	1224	20.9
4SRm 1.5/44 - F - PD			1163	492	1655	29.5
4SRm 2/6 - F - PD			283	311	594	9.9
4SRm 2/9 - F - PD			343	331	674	11.1
4SRm 2/12 - F - PD			402	356	758	13.1
4SRm 2/17 - F - PD			528	396	924	16.4
4SRm 2/23 - F - PD			647	437	1084	19.5
4SRm 2/33 - F - PD	873	492	1365	25.5		
4SRm 4/6 - F - PD	2"	98	313	331	644	10.8
4SRm 4/8 - F - PD			363	356	719	12.6
4SRm 4/12 - F - PD			462	396	858	15.5
4SRm 4/15 - F - PD			563	437	1000	17.8
4SRm 4/22 - F - PD			737	492	1229	23.4
4SRm 6/4 - F - PD			289	331	620	10.4
4SRm 6/6 - F - PD			352	356	708	12.3
4SRm 6/9 - F - PD			446	396	842	15.1
4SRm 6/13 - F - PD			598	437	1035	17.8
4SRm 6/17 - F - PD			723	492	1215	22.7
4SRm 8/4 - F - PD	2"	98	240	356	596	11.7
4SRm 8/7 - F - PD			382	396	778	14.4
4SRm 8/9 - F - PD			446	437	883	16.6
4SRm 8/13 - F - PD			598	492	1090	20.9



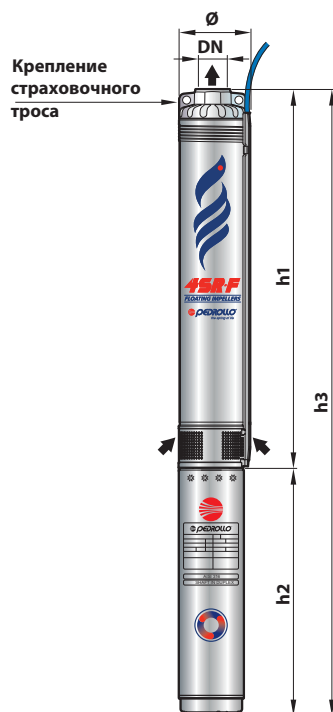
МОДЕЛЬ Трёхфазный	DN	РАЗМЕРЫ мм			кг			
		Ø	h1	h2		h3		
4SR 1/12 - F - PD	1 1/4"	98	402	311	713	11.0		
4SR 1/17 - F - PD			528	331	859	13.4		
4SR 1/22 - F - PD			628	356	984	16.2		
4SR 1/32 - F - PD			853	371	1224	19.6		
4SR 1/42 - F - PD			1052	396	1448	22.7		
4SR 1.5/7 - F - PD			303	311	614	10.1		
4SR 1.5/11 - F - PD			382	331	713	11.5		
4SR 1.5/15 - F - PD			488	356	844	14.3		
4SR 1.5/22 - F - PD			627	371	998	17.0		
4SR 1.5/30 - F - PD			787	396	1183	19.4		
4SR 1.5/44 - F - PD			1163	437	1600	26.3		
4SR 2/6 - F - PD			2"	98	283	311	594	9.9
4SR 2/9 - F - PD					343	331	674	11.1
4SR 2/12 - F - PD					402	356	758	13.1
4SR 2/17 - F - PD					528	371	899	15.6
4SR 2/23 - F - PD					647	396	1043	18.0
4SR 2/33 - F - PD	873	437			1310	22.3		
4SR 4/6 - F - PD	313	331			644	10.8		
4SR 4/8 - F - PD	363	356			719	12.6		
4SR 4/12 - F - PD	462	371			833	14.7		
4SR 4/15 - F - PD	563	396			959	16.3		
4SR 4/22 - F - PD	2"	98	737	437	1174	20.2		
4SR 4/30 - F - PD			963	450	1413	23.9		
4SR 4/40 - F - PD			1284	505	1789	32.0		
4SR 4/54 - F - PD			1684	590	2274	39.0		
4SR 6/4 - F - PD			289	331	620	10.4		
4SR 6/6 - F - PD			352	356	708	12.3		
4SR 6/9 - F - PD			446	371	817	14.3		
4SR 6/13 - F - PD			598	396	994	16.3		
4SR 6/17 - F - PD			723	437	1160	19.5		
4SR 6/24 - F - PD			969	450	1419	23.5		
4SR 6/32 - F - PD	2"	98	1247	505	1752	29.2		
4SR 6/43 - F - PD			1618	590	2208	36.9		
4SR 6/58 - F - PD			2161	800	2961	52.4		
4SR 8/4 - F - PD			240	356	596	11.7		
4SR 8/7 - F - PD			382	371	753	13.6		
4SR 8/9 - F - PD			446	396	842	15.1		
4SR 8/13 - F - PD			598	437	1035	17.7		
4SR 8/17 - F - PD			723	450	1173	21.0		
4SR 8/24 - F - PD			969	505	1474	26.4		
4SR 8/32 - F - PD			2"	98	1247	590	1837	32.9
4SR 8/43 - F - PD	1618	800			2418	45.8		

4PD = перематываемый маслонаполненный погружной электродвигатель

РАЗМЕРЫ И ВЕС

МОДЕЛЬ	DN	РАЗМЕРЫ мм			кг	
		Ø	h1	h2		h3
Однофазный						
4SRm 1/12 - F - PS	1 1/4"	98	402	237	639	11.3
4SRm 1/17 - F - PS			528	257	785	14.1
4SRm 1/22 - F - PS			628	272	900	16.8
4SRm 1/32 - F - PS			853	312	1165	21.4
4SRm 1/42 - F - PS			1052	352	1404	25.9
4SRm 1.5/7 - F - PS			303	237	540	10.4
4SRm 1.5/11 - F - PS			382	257	639	12.2
4SRm 1.5/15 - F - PS			488	272	760	14.9
4SRm 1.5/22 - F - PS			627	312	939	18.8
4SRm 1.5/30 - F - PS			787	352	1139	22.6
4SRm 1.5/44 - F - PS			1163	402	1565	28.8
4SRm 2/6 - F - PS			283	237	520	10.2
4SRm 2/9 - F - PS			343	257	600	11.8
4SRm 2/12 - F - PS			402	272	674	13.7
4SRm 2/17 - F - PS			528	312	840	17.4
4SRm 2/23 - F - PS			647	352	999	21.2
4SRm 2/33 - F - PS			873	402	1275	24.8
4SRm 4/6 - F - PS			313	257	570	11.5
4SRm 4/8 - F - PS			363	272	635	13.2
4SRm 4/12 - F - PS			462	312	774	16.5
4SRm 4/15 - F - PS	563	352	915	19.5		
4SRm 4/22 - F - PS	737	402	1139	22.7		
4SRm 6/4 - F - PS	2"	98	289	257	546	11.1
4SRm 6/6 - F - PS			352	272	624	12.9
4SRm 6/9 - F - PS			446	312	758	16.1
4SRm 6/13 - F - PS			598	352	950	19.5
4SRm 6/17 - F - PS			723	402	1125	22.0
4SRm 8/4 - F - PS			240	272	512	12.3
4SRm 8/7 - F - PS			382	312	694	15.4
4SRm 8/9 - F - PS			446	352	798	18.3
4SRm 8/13 - F - PS			598	402	1000	20.2

МОДЕЛЬ	DN	РАЗМЕРЫ мм			кг	
		Ø	h1	h2		h3
Трёхфазный						
4SR 1/12 - F - PS	1 1/4"	98	402	237	639	11.3
4SR 1/17 - F - PS			528	237	765	13.0
4SR 1/22 - F - PS			628	257	885	15.6
4SR 1/32 - F - PS			853	272	1125	19.3
4SR 1/42 - F - PS			1052	297	1349	23.7
4SR 1.5/7 - F - PS			303	237	540	10.4
4SR 1.5/11 - F - PS			382	237	619	11.1
4SR 1.5/15 - F - PS			488	257	745	13.7
4SR 1.5/22 - F - PS			627	272	899	16.7
4SR 1.5/30 - F - PS			787	297	1084	20.4
4SR 1.5/44 - F - PS			1163	352	1515	28.0
4SR 2/6 - F - PS			283	237	520	10.2
4SR 2/9 - F - PS			343	237	580	10.7
4SR 2/12 - F - PS			402	257	659	12.5
4SR 2/17 - F - PS			528	272	800	15.3
4SR 2/23 - F - PS			647	297	944	19.0
4SR 2/33 - F - PS			873	352	1225	24.0
4SR 4/6 - F - PS			313	237	550	10.4
4SR 4/8 - F - PS			363	257	620	12.0
4SR 4/12 - F - PS			462	272	734	14.4
4SR 4/15 - F - PS	563	297	860	17.3		
4SR 4/22 - F - PS	737	352	1089	21.9		
4SR 4/30 - F - PS	963	484	1447	27.7		
4SR 4/40 - F - PS	1284	574	1858	39.3		
4SR 4/54 - F - PS	1684	664	2348	47.0		
4SR 6/4 - F - PS	2"	98	289	237	526	10.0
4SR 6/6 - F - PS			352	257	609	11.7
4SR 6/9 - F - PS			446	272	718	14.0
4SR 6/13 - F - PS			598	297	895	17.3
4SR 6/17 - F - PS			723	352	1075	21.2
4SR 6/24 - F - PS			969	484	1453	27.3
4SR 6/32 - F - PS			1247	574	1821	36.5
4SR 6/43 - F - PS			1618	664	2282	44.9
4SR 6/58 - F - PS			2161	764	2925	54.8
4SR 8/4 - F - PS			240	257	497	11.1
4SR 8/7 - F - PS			382	272	654	13.3
4SR 8/9 - F - PS			446	297	743	16.1
4SR 8/13 - F - PS			598	352	950	19.4
4SR 8/17 - F - PS	723	484	1207	24.8		
4SR 8/24 - F - PS	969	574	1543	33.7		
4SR 8/32 - F - PS	1247	664	1911	40.9		
4SR 8/43 - F - PS	1618	764	2382	48.2		



4PS = погружной электродвигатель с водяным охлаждением

4SR-N

С ПОЛУАКСИАЛЬНЫМИ
РАБОЧИМИ КОЛЕСАМИ



4" СКВАЖИННЫЕ ЭЛЕКТРОНАСОСЫ

 Чистая вода

 В быту

 В коммунальном секторе

 В промышленности

ДИАПАЗОН ПРОИЗВОДИТЕЛЬНОСТИ

- Производительность до **340 л/мин** (20.4 м³/час)
- Напор до **271 м**

ЭКСПЛУАТАЦИОННЫЕ ОГРАНИЧЕНИЯ

- Максимальная температура жидкости **+35 °C**
- Максимальное содержание песка **150 г/м³**
- Предел погружения:
 - 200 м с мотором **4PD**
 - 100 м с мотором **4PS**
- Установка:
 - вертикальная
 - горизонтальная, со следующими ограничениями:
 - 4SR10 - 4SR12 - 4SR15 до **13 ступеней**
- Пусков в час: 20 при регулярных интервалах
- Минимальная скорость потока для охлаждения двигателя **8 см/с**
- Непрерывный режим работы **S1**

ОБЛАСТИ ПРИМЕНЕНИЯ И УСТАНОВКА

Подходит для перекачивания чистой воды из скважин с содержанием песка не более **150 г/м³**. Из-за высокой эффективности и надежности насосы подходят для использования в бытовых, коммунальных и промышленных целях, таких как распределение воды в сочетании с резервуарами под давлением, для орошения и т. д.

ПАТЕНТЫ

- Патент № EP2419642

ИСПОЛНЕНИЕ И НОРМЫ БЕЗОПАСНОСТИ

ЭЛЕКТРОДВИГАТЕЛЬ

- Трехфазный 400В - 50 Гц
- Однофазный 230В - 50 Гц
- Конденсатор входит в комплект поставки

Длина силового кабеля:

- **2м** мощность м от 0,75 до 2,2 кВт
- **3,6 м** мощность 3,6 м от 3 до 7,5 кВт

EN 60335-1
IEC 60335-1
CEI 61-150

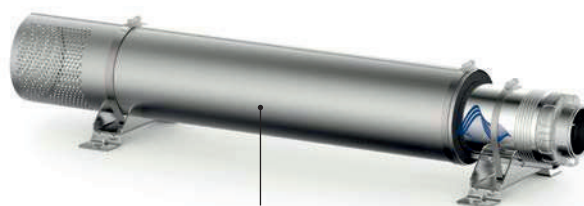
EN 60034-1
IEC 60034-1
CEI 2-3



Регламент ЕС № 547/2012

ИСПОЛНЕНИЕ ПО ЗАКАЗУ

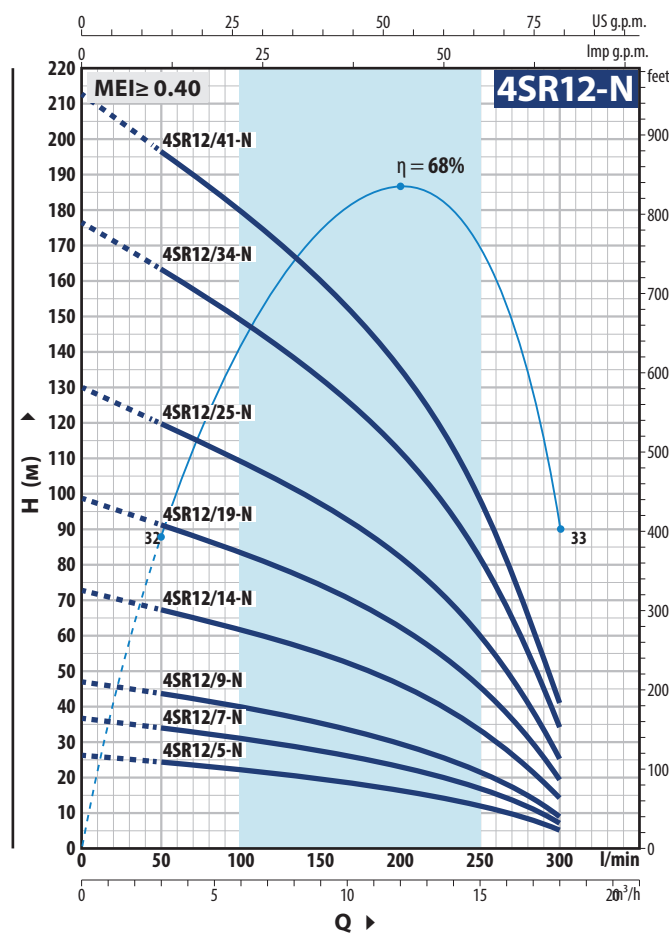
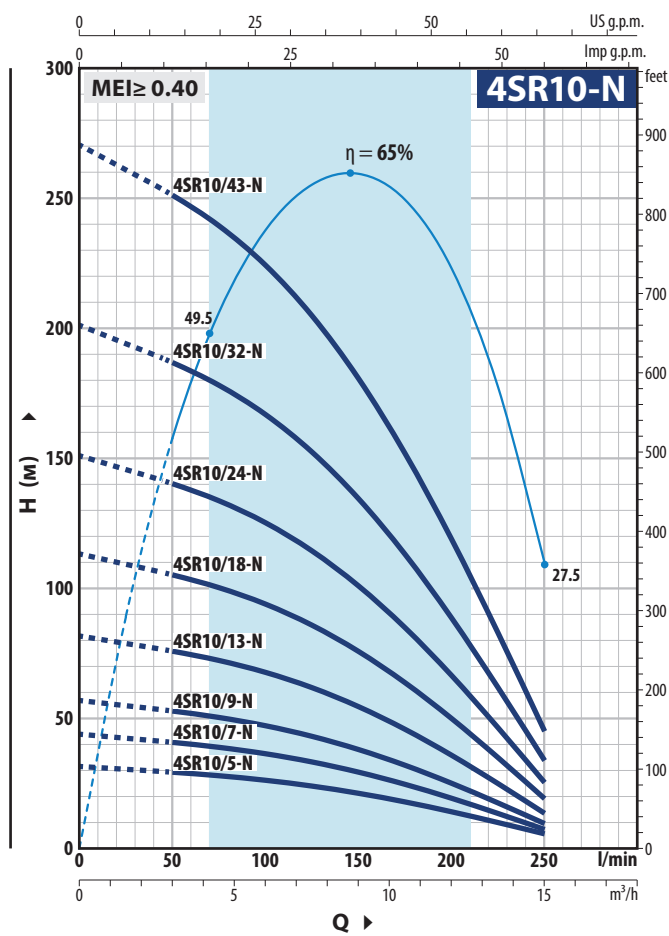
- Другие напряжения или частота 60 Гц
- Комплект рубашки охлаждения в комплекте с фильтром и опорами; рекомендуется для мощностей от 2,2 кВт до 7,5 кВт



РУБАШКА ОХЛАЖДЕНИЯ

РАБОЧИЕ ХАРАКТЕРИСТИКИ И ТЕХНИЧЕСКИЕ ДАННЫЕ

50 Гц n = 2900 об/мин



4SR10-N

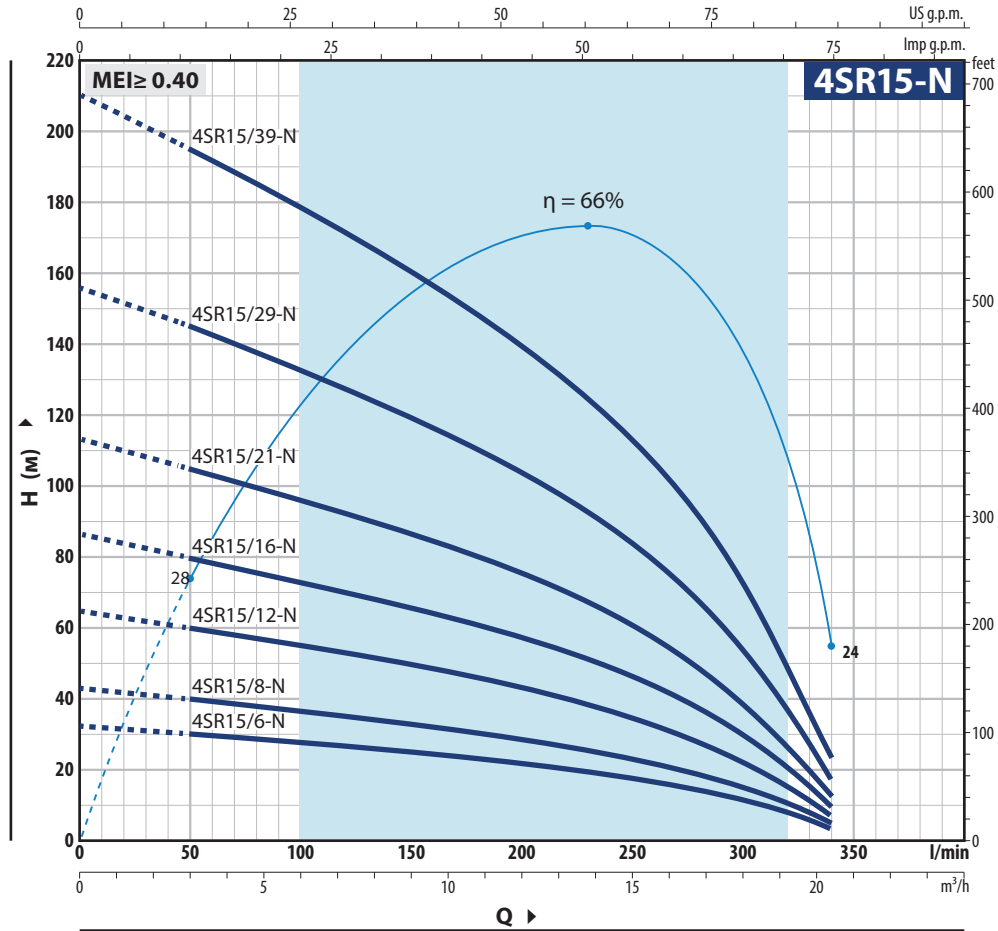
Модель		МОЩНОСТЬ (P2)		Q	H (м)								
Однофазный	Трехфазный	кВт	л.с.		0	3.0	6.0	7.5	9.0	10.5	12	13.5	15.0
4SRm 10/5 -N	4SR 10/5 -N	0.75	1	0	31.5	29	26.1	23.9	21	17.7	13.9	9.6	5
4SRm 10/7 -N	4SR 10/7 -N	1.1	1.5	50	44	41	36.5	33.5	29.5	24.8	19.4	13.5	7.5
4SRm 10/9 -N	4SR 10/9 -N	1.5	2	100	56.5	52.5	47	43	38	32	24.9	17.4	9.5
4SRm 10/13-N	4SR 10/13 -N	2.2	3	150	82	76	68	62	54.5	46	36	25.1	13.5
-	4SR 10/18 -N	3	4	200	113	105	94	86	76	63.5	50	34.5	19
-	4SR 10/24 -N	4	5.5	250	151	140	125	115	101	85	66.5	46.5	25
-	4SR 10/32 -N	5.5	7.5		202	187	167	153	135	113	89	61.5	33.5
-	4SR 10/43 -N	7.5	10		271	252	225	205	181	152	119	83	45

4SR12-N

Модель		МОЩНОСТЬ (P2)		Q	H (м)									
Однофазный	Трехфазный	кВт	л.с.		0	3.0	6.0	8.4	10.2	12	13.8	15.6	16.8	18.0
4SRm 12/5 -N	4SR 12/5 -N	0.75	1	0	26	24	22	20	18.5	16.5	14	10.5	8	5
4SRm 12/7 -N	4SR 12/7 -N	1.1	1.5	50	36.5	33.5	30.5	28	26	23	19.5	15	11	7
4SRm 12/9 -N	4SR 12/9 -N	1.5	2	100	47	43	39.5	36	33	30	25.5	19	14.5	9
4SRm 12/14-N	4SR 12/14 -N	2.2	3	150	73	67	61	56	51.5	46	39.5	30	22.5	14
-	4SR 12/19 -N	3	4	200	99	91	83	76	70	63	53.5	40.5	30.5	19
-	4SR 12/25 -N	4	5.5	250	130	120	109.5	100	92	83	70.5	53.5	40	25
-	4SR 12/34 -N	5.5	7.5		177	163	149	136	125	112.5	96	73	54.5	34
-	4SR 12/41 -N	7.5	10		213	197	179.5	164	151	135.5	115.5	87.5	66	41

Q - Производительность H - Общий манометрический напор

Допустимое отклонение характеристик насосов соответствует классу 3B согласно EN ISO 9906



4SR15-N

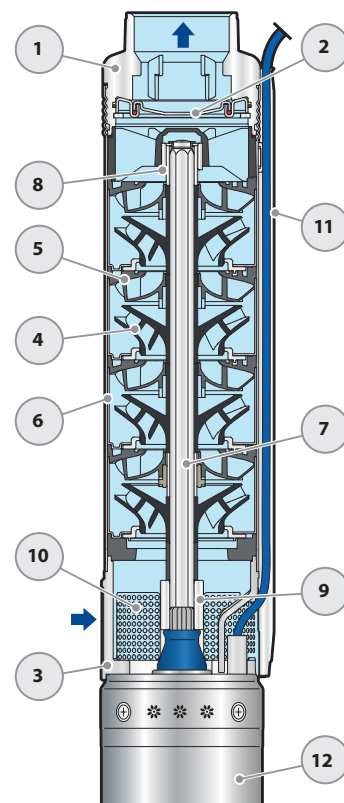
Модель		МОЩНОСТЬ (P2)		Q										
Однофазный	Трёхфазный	кВт	л.с.		л/мин	0	3.0	6.0	9.0	12	15	18	19.2	20.4
					0	50	100	150	200	250	300	320	340	
4SRm 15/6 -N	4SR 15/6 -N	1.1	1.5	H метры	32.5	30	27.5	24.5	21.5	17.5	11	7.5	3.5	
4SRm 15/8 -N	4SR 15/8 -N	1.5	2		43	40	36.5	33	29	23	14.5	10	5	
4SRm 15/12 -N	4SR 15/12 -N	2.2	3		65	60	54.5	49	43	35	22	15.5	7	
-	4SR 15/16 -N	3	4		86.5	80	73	65.5	57.5	46.5	29.5	20.5	9.5	
-	4SR 15/21 -N	4	5.5		113.5	105	96	86	75.5	61	38.5	27	12.5	
-	4SR 15/29 -N	5.5	7.5		156.5	145	132	119	104.5	84.5	53.5	37	17.5	
-	4SR 15/39 -N	7.5	10		210.5	195	178	160	140.5	113.5	72	50	23.5	

Q - Производительность H - Общий манометрический напор Допустимое отклонение характеристик насосов соответствует классу 3B согласно EN ISO 9906

ПОЗ. КОМПОНЕНТ

КОНСТРУКТИВНЫЕ ХАРАКТЕРИСТИКИ

1 НАПОРНЫЙ КОРПУС	Прецизионная литая нержавеющая сталь AISI 304 с напорным патрубком с резьбой в соответствии с ISO 228/1
2 ОБРАТНЫЙ КЛАПАН	Нержавеющая сталь AISI 304
3 ФЛАНЕЦ	Нержавеющая сталь AISI 304 , соответствие стандартам NEMA
4 РАБОЧЕЕ КОЛЕСО	Норил FE1520PW
5 ДИФFUЗОР	Норил FE1520PW
6 КОРПУС СТУПЕНИ	Нержавеющая сталь AISI 304
7 ВАЛ НАСОСА	Нержавеющая сталь AISI 304
8 ПОДШИПНИКИ НАСОСА	Специальный технополимерный корпус из нержавеющей стали AISI 316 , покрытый оксидом хрома, устойчивый к воздействию песка, втулка вала
9 ПРИВОДНАЯ МУФТА	Нержавеющая сталь AISI 316L до 2,2 кВт; нержавеющая сталь AISI 304 для более высоких мощностей
10 ФИЛЬТР	Нержавеющая сталь AISI 304
11 ЗАЩИТНАЯ ПЛАНКА КАБЕЛЯ	Нержавеющая сталь AISI 304
12 ДВИГАТЕЛЬ 4"	4PD = с возможностью перемотки, заполненный маслом погружной электродвигатель 4PS = инкапсулированный водоохлаждаемый погружной



РАЗМЕРЫ И ВЕС (ТОЛЬКО НАСОС)

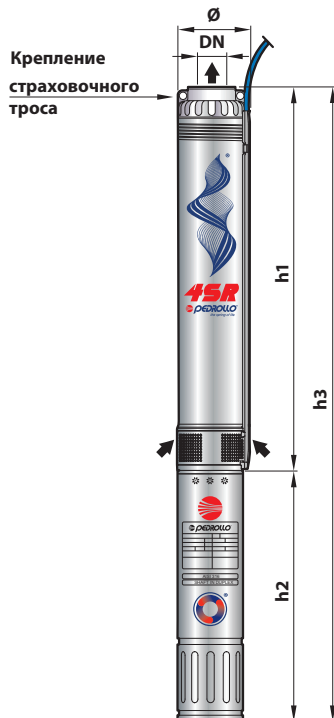
МОДЕЛЬ	DN	РАЗМЕРЫ мм	РАЗМЕРЫ мм		кг
			Ø	h1	
Трехфазный					
4SR 10/5 - N - HYD	2"	98	429	432	3.9
4SR 10/7 - N - HYD			531	534	4.8
4SR 10/9 - N - HYD			633	636	5.7
4SR 10/13 - N - HYD			836	839	7.5
4SR 10/18 - N - HYD			1091	1094	9.8
4SR 10/24 - N - HYD			1396	1399	12.4
4SR 10/32 - N - HYD			1803	1806	16.0
4SR 10/43 - N - HYD			2363	2366	21.0
4SR 12/5 - N - HYD			543	546	5.5
4SR 12/7 - N - HYD			689	692	3.3
4SR 12/9 - N - HYD			835	838	9.1
4SR 12/14 - N - HYD			1200	1203	12.6
4SR 12/19 - N - HYD			1565	1568	15.1
4SR 12/25 - N - HYD			2003	2006	19.7
4SR 12/34 - N - HYD			2660	2663	26.6
4SR 12/41 - N - HYD			3165	3168	31.6
4SR 15/6 - N - HYD			616	619	6.0
4SR 15/8 - N - HYD			762	765	8.3
4SR 15/12 - N - HYD			1054	1057	11.3
4SR 15/16 - N - HYD			1346	1349	13.4
4SR 15/21 - N - HYD	1711	1714	16.8		
4SR 15/29 - N - HYD	2295	2298	22.9		
4SR 15/39 - N - HYD	3020	3023	29.7		



РАЗМЕРЫ И ВЕС

МОДЕЛЬ	DN	РАЗМЕРЫ мм			кг	
		Ø	h1	h2		h3
Однофазный					1~	
4SRm 10/5 - N - PD	2"	98	429	356	785	12.4
4SRm 10/7 - N - PD			531	396	927	16.7
4SRm 10/9 - N - PD			633	437	1070	18.9
4SRm 10/13 - N - PD			836	492	1328	25.6
4SRm 12/5 - N - PD			543	356	899	14.1
4SRm 12/7 - N - PD			689	396	1085	17.8
4SRm 12/9 - N - PD			835	437	1272	21.0
4SRm 12/14 - N - PD			1200	492	1692	26.8
4SRm 15/6 - N - PD			616	396	1012	16.6
4SRm 15/8 - N - PD			762	437	1199	20.4
4SRm 15/12 - N - PD			1054	492	1546	25.4

МОДЕЛЬ	DN	РАЗМЕРЫ мм			кг	
		Ø	h1	h2		h3
Трехфазный					3~	
4SR 10/5 - N - PD	2"	98	429	356	785	12.4
4SR 10/7 - N - PD			531	371	902	14.2
4SR 10/9 - N - PD			633	396	1029	15.9
4SR 10/13 - N - PD			836	437	1273	19.2
4SR 10/18 - N - PD			1091	450	1541	23.0
4SR 10/24 - N - PD			1396	505	1901	28.5
4SR 10/32 - N - PD			1803	590	2393	35.8
4SR 10/43 - N - PD			2363	800	3163	50.0
4SR 12/5 - N - PD			543	356	899	14.0
4SR 12/7 - N - PD			689	371	1060	12.7
4SR 12/9 - N - PD			835	396	1231	19.3
4SR 12/14 - N - PD			1200	437	1637	24.3
4SR 12/19 - N - PD			1565	450	2015	28.3
4SR 12/25 - N - PD			2003	505	2508	35.8
4SR 12/34 - N - PD			2660	590	3360	46.4
4SR 12/41 - N - PD			3165	800	3965	60.6
4SR 15/6 - N - PD			616	371	987	15.4
4SR 15/8 - N - PD			762	396	1158	18.5
4SR 15/12 - N - PD			1054	437	1491	23.0
4SR 15/16 - N - PD			1346	450	1796	26.6
4SR 15/21 - N - PD			1711	505	2216	32.9
4SR 15/29 - N - PD			2295	590	2995	42.7
4SR 15/39 - N - PD			3020	800	3820	58.7



4PD = перематываемый погружной масляный двигатель

РАЗМЕРЫ И ВЕС

МОДЕЛЬ однофазный	DN	РАЗМЕРЫ мм			кг	
		Ø	h1	h2		h3
4SRm 10/5 - N - PS	2"	98	429	272	701	13.0
4SRm 10/7 - N - PS			531	312	843	17.7
4SRm 10/9 - N - PS			633	352	985	20.6
4SRm 10/13 - N - PS			836	402	1238	24.9
4SRm 12/5 - N - PS			543	272	815	14.7
4SRm 12/7 - N - PS			689	312	1001	18.8
4SRm 12/9 - N - PS			835	352	1187	22.7
4SRm 12/14 - N - PS			1200	402	1602	26.1
4SRm 15/6 - N - PS			616	312	928	17.6
4SRm 15/8 - N - PS			762	352	1114	22.1
4SRm 15/12 - N - PS			1054	402	1456	24.7



МОДЕЛЬ Трехфазный	DN	РАЗМЕРЫ мм			кг	
		Ø	h1	h2		h3
4SR 10/5 - N - PS	2"	98	429	257	686	11.8
4SR 10/7 - N - PS			531	272	803	13.9
4SR 10/9 - N - PS			633	297	930	16.9
4SR 10/13 - N - PS			836	352	1188	20.9
4SR 10/18 - N - PS			1091	484	1575	26.8
4SR 10/24 - N - PS			1396	574	1970	35.8
4SR 10/32 - N - PS			1803	664	2467	43.8
4SR 10/43 - N - PS			2363	764	3127	52.4
4SR 12/5 - N - PS			543	257	800	13.4
4SR 12/7 - N - PS			689	272	961	12.4
4SR 12/9 - N - PS			835	297	1132	20.3
4SR 12/14 - N - PS			1200	352	1552	26.0
4SR 12/19 - N - PS	1565	484	2049	32.1		
4SR 12/25 - N - PS	2003	574	2577	43.1		
4SR 12/34 - N - PS	2660	664	3324	54.4		
4SR 12/41 - N - PS	3165	764	3929	63.0		
4SR 15/6 - N - PS	616	272	888	15.1		
4SR 15/8 - N - PS	762	297	1059	19.5		
4SR 15/12 - N - PS	1054	352	1406	24.7		
4SR 15/16 - N - PS	1346	484	1830	30.4		
4SR 15/21 - N - PS	1711	574	2285	40.2		
4SR 15/29 - N - PS	2295	664	2959	50.7		
4SR 15/39 - N - PS	3020	764	3784	61.1		

4PS = погружной электродвигатель с водяным охлаждением



4" СКВАЖИННЫЕ ЭЛЕКТРОНАСОСЫ

 Чистая вода

 В быту

 В коммунальном секторе

 В промышленности

РАБОЧИЙ ДИАПАЗОН

- Производительность до **420 л/мин** (25.2 м³/час)
- Напор до **176 м**

ЭКСПЛУАТАЦИОННЫЕ ОГРАНИЧЕНИЯ

- Максимальная температура жидкости **+35 °C**
- Максимальное содержание песка **100 г/м³**
- Предел погружения:
 - **200 м** с мотором 4PD
 - **100 м** с мотором 4PS
- Установка:
 - вертикальная
 - горизонтальная до **12 ступеней**
- Пусков в час: 20 при регулярных интервалах
- Минимальная скорость потока для охлаждения двигателя **8 см/с**
- Продолжительный режим работы **S1**

ИСПОЛНЕНИЕ И НОРМЫ БЕЗОПАСНОСТИ

ЭЛЕКТРОДВИГАТЕЛЬ

- Однофазный 230 В - 50 Гц
- Трехфазный 400 В - 50 Гц

Длина силового кабеля:

- **2 м** при мощности от 0,37 до 2,2 кВт
- **3,6 м** при мощности от 3 до 7,5 кВт

EN 60335-1
IEC 60335-1
CEI 61-150

EN 60034-1
IEC 60034-1
CEI 2-3



ПРАВИЛА ЕС № 547/2012

СЕРТИФИКАТЫ

Компания с сертифицированной системой управления **DNV ISO 9001: КАЧЕСТВО**



ОБЛАСТИ ПРИМЕНЕНИЯ И УСТАНОВКА

Подходит для перекачивания чистой воды из скважин с содержанием песка не более **100 г/м³**. Из-за высокой эффективности и надежности насосы подходят для использования в бытовых, коммунальных и промышленных целях, таких как распределение воды в сочетании с резервуарами под давлением, для орошения и т. д.

ПАТЕНТЫ - ТОРГОВЫЕ МАРКИ - МОДЕЛИ

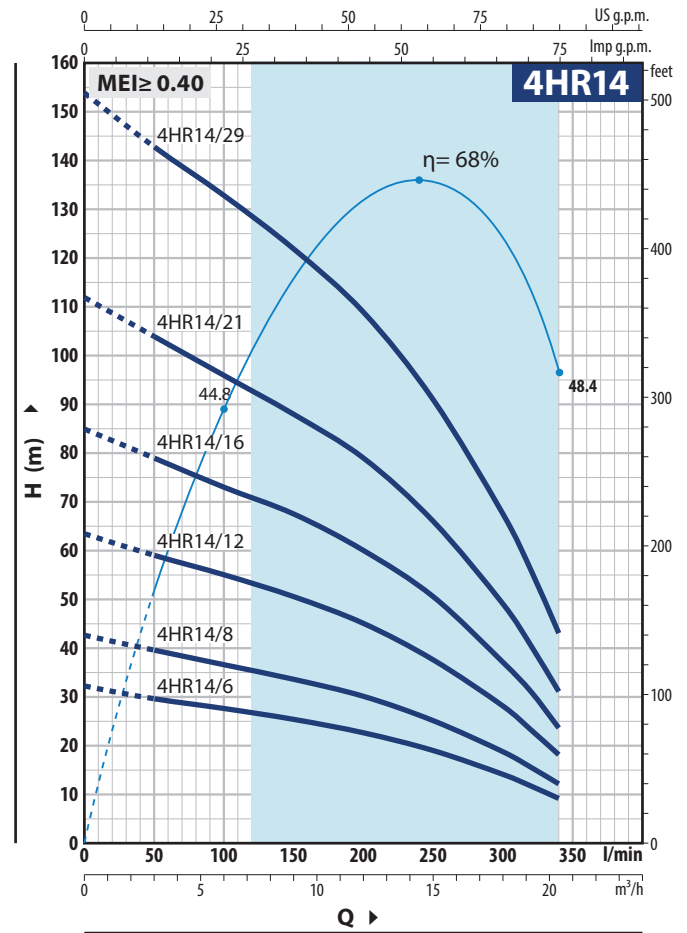
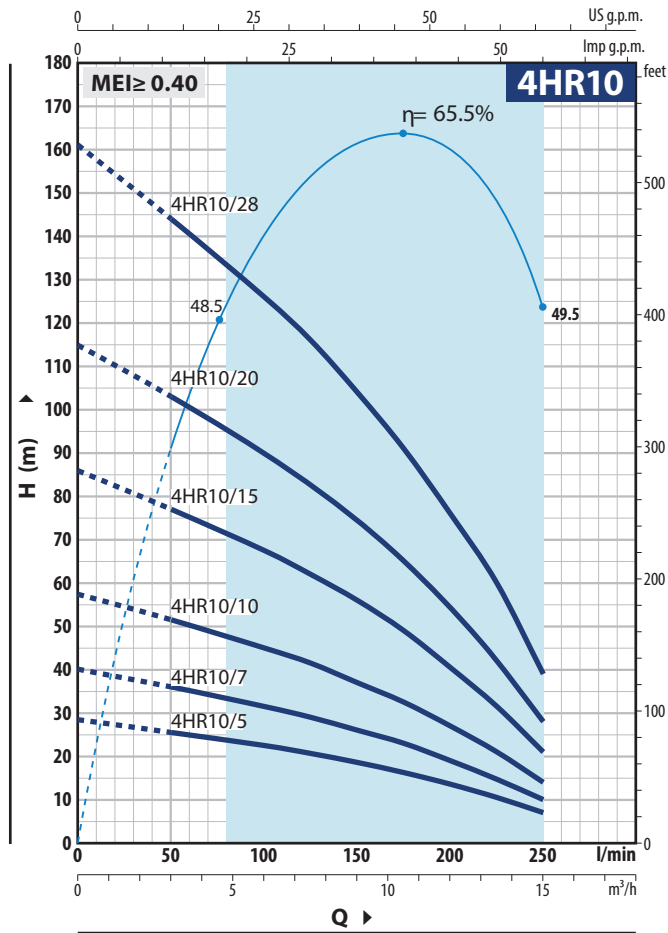
- Зарегистрированный дизайн ЕС №004128619

ИСПОЛНЕНИЕ ПО ЗАКАЗУ

- Другие напряжения или частота 60 Гц

РАБОЧИЕ ХАРАКТЕРИСТИКИ И ТЕХНИЧЕСКИЕ ДАННЫЕ

50 Гц n= 2900 об/мин



4HR10

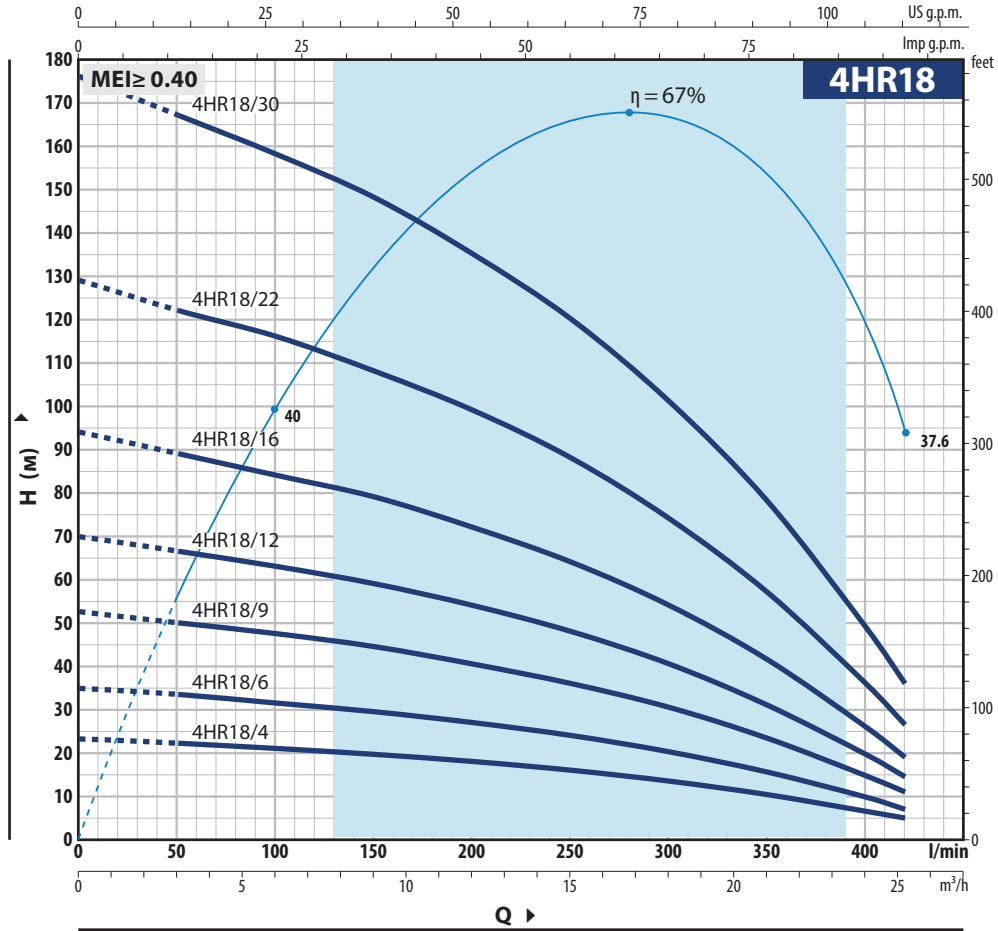
Модель		МОЩНОСТЬ (P2)		Q	H метры									
Однофазный	Трехфазный	кВт	л.с.		м³/ч	0	3.0	6.0	7.5	9.0	10.5	12.0	13.5	15.0
				л/мин	0	50	100	125	150	175	200	225	250	
4HRm 10/5	4HR 10/5	0.75	1	H метры	28.5	25.5	22.5	20.7	18.6	16.3	13.6	10.5	7	
4HRm 10/7	4HR 10/7	1.1	1.5		40	36	31.5	29	26	23	19	14.7	10	
4HRm 10/10	4HR 10/10	1.5	2		57.5	51.5	45	41.5	37	32.5	27	21	14	
4HRm 10/15	4HR 10/15	2.2	3		86	77	67.5	62	56	49	40.5	31.5	21	
-	4HR 10/20	3	4		115	103	90	83	74	65	54.5	42	28	
-	4HR 10/28	4	5.5		161	144	126	116	104	91	76	60	39	

4HR14

Модель		МОЩНОСТЬ (P2)		Q	H метры									
Однофазный	Трехфазный	кВт	л.с.		м³/ч	0	3.0	6.0	9.0	12.0	15.0	18.0	19.2	20.4
				л/мин	0	50	100	150	200	250	300	320	340	
4HRm 14/6	4HR 14/6	1.1	1.5	H метры	32	29.5	27.5	25.3	22.5	18.9	14	11.6	9	
4HRm 14/8	4HR 14/8	1.5	2		42.5	39.5	36.5	33.5	30	25	18.6	15.4	12	
4HRm 14/12	4HR 14/12	2.2	3		63.4	59	55	50.5	45	37.5	28	23.1	18	
-	4HR 14/16	3	4		85	79	73	67.5	60	50.5	37	31	23.5	
-	4HR 14/21	4	5.5		112	104	96	88	79	66	49	40.5	31	
-	4HR 14/29	5.5	7.5		154	143	133	122	109	91	67.5	56	43	

Q - Производительность H - Общий манометрический напор

Допустимое отклонение характеристик насосов соответствует классу 3B согласно EN ISO 9906



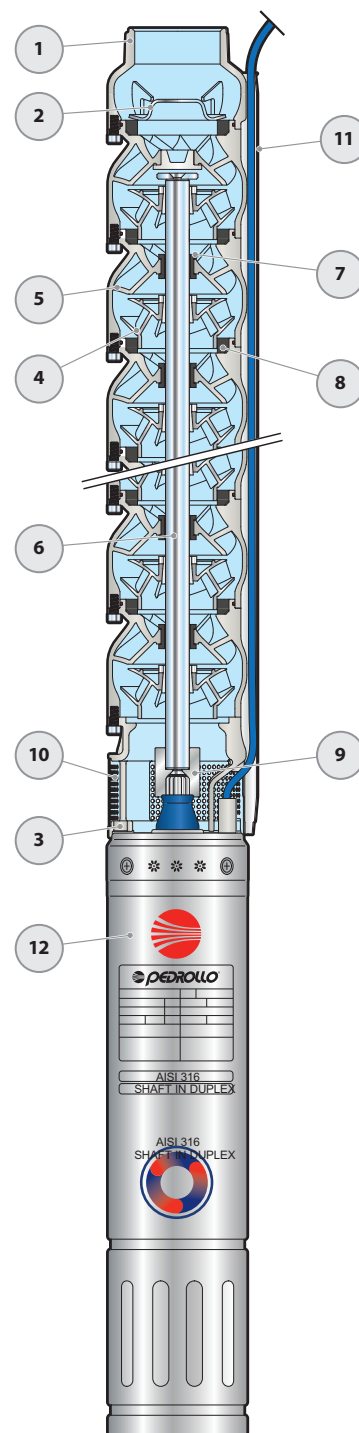
4HR18

Модель		МОЩНОСТЬ(P2)		Q	Flow Rate (l/min)												
Однофазный	Трёхфазный	кВт	л.с.		0	3.0	6.0	9.0	12.0	15.0	18.0	21.0	24.0	25.2			
4HRm 18/4	4HR 18/4	1.1	1.5	H метры	23.4	22	21	19.7	18	16	13.5	10.4	6.6	5			
4HRm 18/6	4HR 18/6	1.5	2		35	33.5	31.5	29.5	27	24	20.3	15.6	9.8	7			
4HRm 18/9	4HR 18/9	2.2	3		52.5	50	47.5	44.5	40.5	36	30.5	23.4	14.8	11			
-	4HR 18/12	3	4		70	66.5	63	59	54	48	40.5	31	19.7	14.5			
-	4HR 18/16	4	5.5		94	89	84	79	72	64	54	41.5	26	19			
-	4HR 18/22	5.5	7.5		129	122	116	108	99	88	74	57	36	26.5			
-	4HR 18/30	7.5	10		176	167	158	148	135	120	101	78	49	36			

Q - Производительность H - Общий манометрический напор

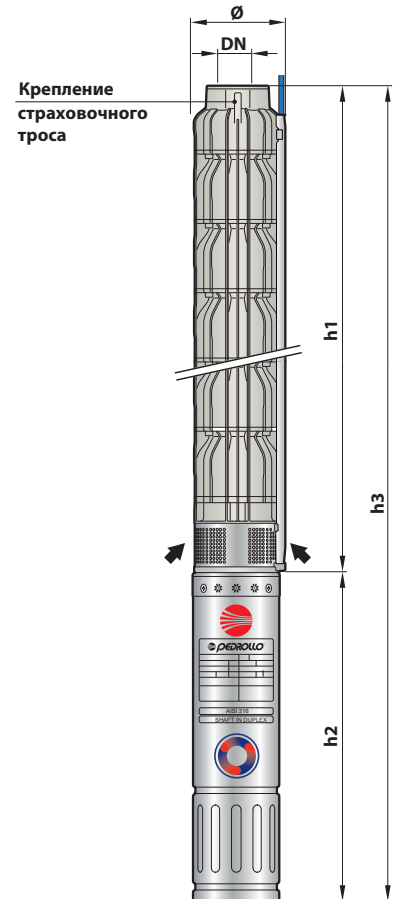
Допустимое отклонение характеристик насосов соответствует классу 3B согласно EN ISO 9906

ПОЗ. КОМПОНЕНТ	КОНСТРУКТИВНЫЕ ХАРАКТЕРИСТИКИ
1 НАПОРНЫЙ КОРПУС	Прецизионная литая нержавеющая сталь AISI 304 с напорным патрубком с резьбой в соответствии с ISO 228/1
2 ОБРАТНЫЙ КЛАПАН	Нержавеющая сталь AISI 304
3 ФЛАНЕЦ	Прецизионная литая нержавеющая сталь AISI 304 в соответствии со стандартами NEMA
4 РАБОЧЕЕ КОЛЕСО	Прецизионная литая нержавеющая сталь AISI 304
5 ДИФFUЗОР	Прецизионная литая нержавеющая сталь AISI 304
6 ВАЛ НАСОСА	Нержавеющая сталь AISI 304
7 ПОДШИПНИК НАСОСА	Специальный эластомер
8 ИЗНОСОСТОЙКИЕ КОЛЬЦА	Специальный эластомер
9 ПРИВОДНАЯ МУФТА	Нержавеющая сталь AISI 304
10 ФИЛЬТР	Нержавеющая сталь AISI 304
11 ЗАЩИТНАЯ ПЛАНКА КАБЕЛЯ	Нержавеющая сталь AISI 304
12 ДВИГАТЕЛЬ 4"	4PD = перематываемый погружной масляный двигатель 4PS = погружной электродвигатель с водяным охлаждением



РАЗМЕРЫ И ВЕС

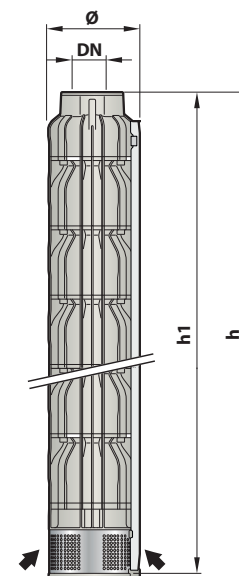
МОДЕЛЬ Однофазный	4HRm - PD (с мотором 4PD)					4HRm - PS (с мотором 4PS)						
	DN	РАЗМЕРЫ мм			кг	DN	РАЗМЕРЫ мм			кг		
		∅	h1	h2	h3		∅	h1	h2	h3		
4HRm 10/5	2"	100	511	356	867	19.7	2"	100	511	272	783	20.3
4HRm 10/7			657	396	1053	23.8			657	312	969	24.8
4HRm 10/10			876	437	1313	31.0			876	352	1228	32.7
4HRm 10/15			1241	492	1733	38.7			1241	402	1643	38.0
4HRm 14/6			584	396	980	21.0			584	312	896	22.0
4HRm 14/8			730	437	1167	25.2			730	352	1082	26.9
4HRm 14/12			1022	492	1514	33.7			1022	402	1424	33.0
4HRm 18/4			438	396	834	18.4			438	312	750	19.4
4HRm 18/6			584	437	1021	22.6			584	352	936	24.3
4HRm 18/9			803	492	1295	29.8			803	402	1205	29.1



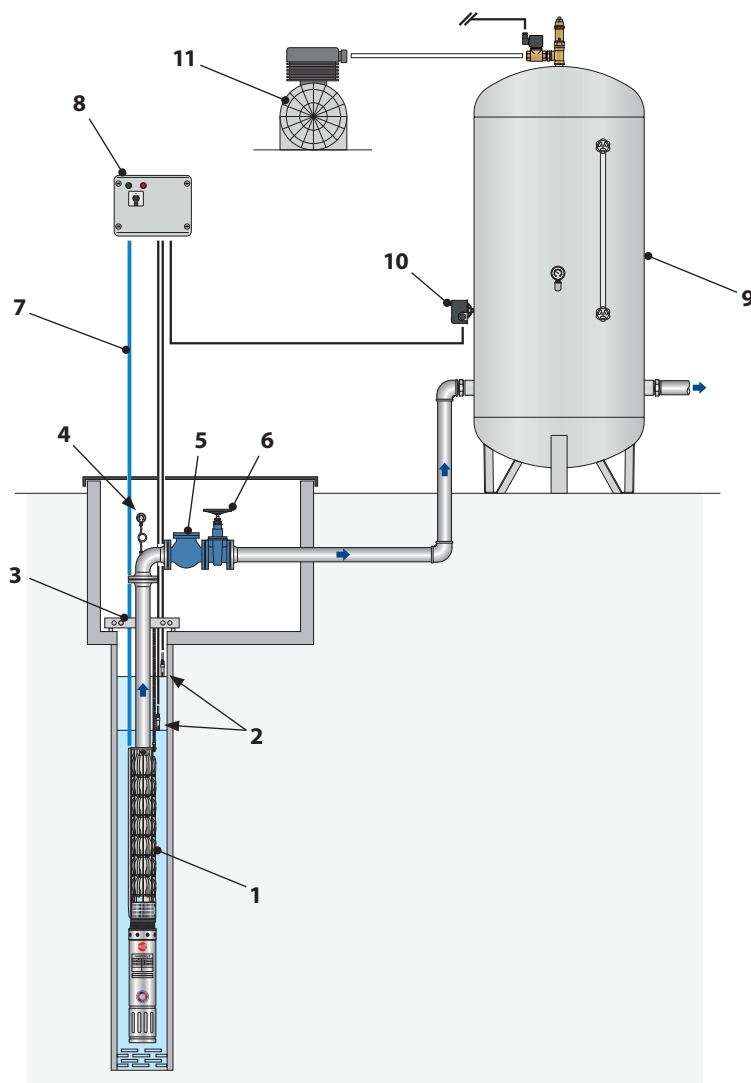
МОДЕЛЬ Трёхфазный	4HR - PD (с мотором 4PD)					4HR - PS (с мотором 4PS)						
	DN	РАЗМЕРЫ мм			кг	DN	РАЗМЕРЫ мм			кг		
		∅	h1	h2	h3		∅	h1	h2	h3		
4HR 10/5	2"	100	511	356	867	18.9	2"	100	511	257	768	18.3
4HR 10/7			657	371	1028	22.3			657	272	929	22.0
4HR 10/10			876	396	1272	27.8			876	297	1173	28.8
4HR 10/15			1241	437	1678	35.9			1241	352	1593	37.6
4HR 10/20			1606	450	2056	45.4			1606	484	2090	49.2
4HR 10/28			2190	505	2695	59.6			2190	574	2764	66.9
4HR 14/6			584	371	955	20.2			584	272	856	19.9
4HR 14/8			730	396	1126	23.6			730	297	1027	24.6
4HR 14/12			1022	437	1459	30.4			1022	352	1374	32.1
4HR 14/16			1314	450	1764	37.2			1314	484	1798	41.0
4HR 14/21			1679	505	2184	46.7			1679	574	2253	54.0
4HR 14/29			2263	590	2853	61.1			2263	664	2927	69.1
4HR 18/4			438	371	809	17.6			438	272	710	17.3
4HR 18/6			584	396	980	21.0			584	297	881	22.0
4HR 18/9			803	437	1240	26.5			803	352	1155	28.2
4HR 18/12			1022	450	1472	32.0			1022	484	1506	35.8
4HR 18/16			1314	505	1819	40.2			1314	574	1888	47.5
4HR 18/22			1752	590	2342	51.9			1752	664	2416	59.9
4HR 18/30			2336	800	3136	70.8			2336	764	3100	63.2

РАЗМЕРЫ И ВЕС (ТОЛЬКО НАСОС)

МОДЕЛЬ Насос	ПАТРУБОК DN	Ø	РАЗМЕРЫ мм		кг
			h1	h	
4HR 10/5 - HYD	2"	100	511	514	8.8
4HR 10/7 - HYD			657	660	11.5
4HR 10/10 - HYD			876	879	15.4
4HR 10/15 - HYD			1241	1244	22.0
4HR 10/20 - HYD			1606	1609	28.5
4HR 10/28 - HYD			2190	2193	39.0
4HR 14/6 - HYD			584	587	10.2
4HR 14/8 - HYD			730	733	12.8
4HR 14/12 - HYD			1022	1025	18.0
4HR 14/16 - HYD			1314	1317	23.3
4HR 14/21 - HYD			1679	1682	29.9
4HR 14/29 - HYD			2263	2266	40.4
4HR 18/4 - HYD			438	441	7.5
4HR 18/6 - HYD			584	587	10.2
4HR 18/9 - HYD			803	806	14.1
4HR 18/12 - HYD			1022	1025	18.0
4HR 18/16 - HYD			1314	1317	23.3
4HR 18/22 - HYD			1752	1755	31.2
4HR 18/30 - HYD			2336	2339	41.7



СТАНДАРТНАЯ УСТАНОВКА



КОМПОНЕНТЫ

- 1) Погружной насос
- 2) Датчики уровня
- 3) Анкерное крепление насоса
- 4) Манометр
- 5) Обратный клапан
- 6) Задвижка для регулирования расхода
- 7) Силовой кабель
- 8) Пульт управления
- 9) Напорный бак
- 10) Реле давления
- 11) Электроклапан/электрокомпрессор



6" СКВАЖИННЫЕ ЭЛЕКТРОНАСОСЫ

 Чистая вода

 В быту

 В коммунальном секторе

 В промышленности

РАБОЧИЙ ДИАПАЗОН

- Производительность до **1000 л/мин** (60 м³/час)
- Напор до **390 м**

ЭКСПЛУАТАЦИОННЫЕ ОГРАНИЧЕНИЯ

- Максимальная температура жидкости + **35 °C**
- Максимальное содержание песка **100 г/м³**
- Предел погружения **100 м**
- Установка:
 - вертикальная
 - горизонтальная, со следующими ограничениями: **до 12 ступеней** или **11 кВт**
- Пусков в час: 20 при регулярных интервалах
- Минимальная скорость потока для охлаждения двигателя 16 см/с (50 см/с для 30 кВт)
- Продолжительный режим работы **S1**

ИСПОЛНЕНИЕ И НОРМЫ БЕЗОПАСНОСТИ

ЭЛЕКТРОДВИГАТЕЛЬ

– Трехфазный 400 В - 50 Гц

Силовой кабель длиной 4 м

EN 60335-1
IEC 60335-1
CEI 61-150

EN 60034-1
IEC 60034-1
CEI 2-3



Регламент ЕС № 547/2012

СЕРТИФИКАТЫ

Компания с системой управления
сертифицирована **DNV ISO 9001: QUALITY**



ОБЛАСТИ ПРИМЕНЕНИЯ И УСТАНОВКА

Подходит для перекачивания чистой воды из скважин с содержанием песка не более **100 г/м³**. Из-за высокой эффективности и надежности насосы подходят для использования в бытовых, коммунальных и промышленных целях, таких как распределение воды в сочетании с резервуарами под давлением, для орошения и т. д.

ИСПОЛНЕНИЕ ПО ЗАКАЗУ

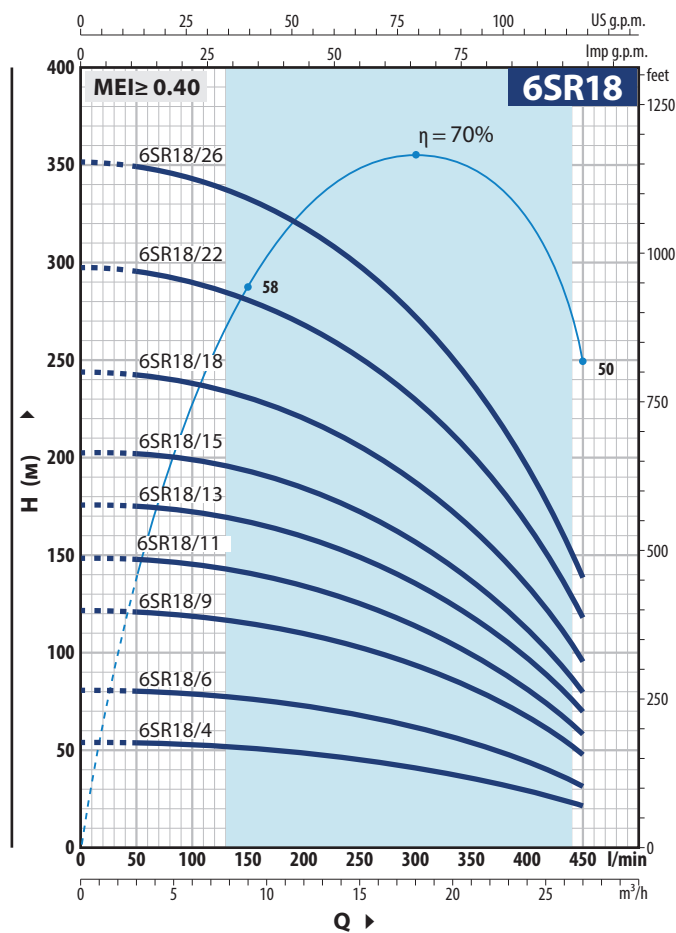
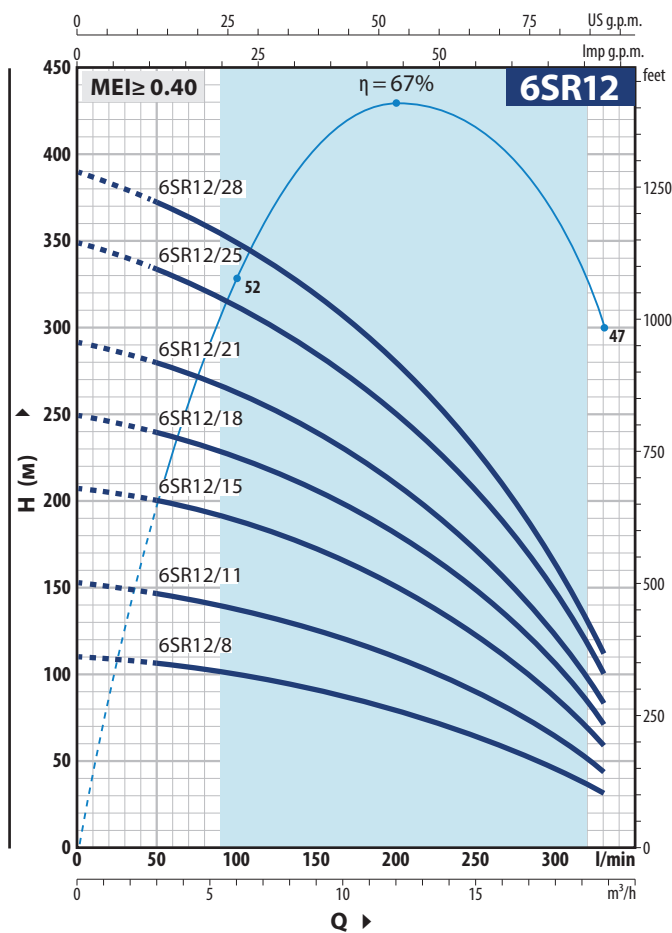
- Комплект охлаждающей рубашки в комплекте с фильтром и опорами
- Насосы **6SR-HYD** с двойной кабельной оболочкой подходят для двигателей напряжением 400/690 В (звезда / треугольник) напряжением от 11 кВт до 30 кВт.
- Другие напряжения или частота 60 Гц
- **Комплект охлаждающей рубашки в комплекте с фильтром и опорами**



РУБАШКА ОХЛАЖДЕНИЯ

РАБОЧИЕ ХАРАКТЕРИСТИКИ И ТЕХНИЧЕСКИЕ ДАННЫЕ

50 Гц n= 2900 об/мин



6SR12

МОДЕЛЬ	МОЩНОСТЬ(P2)		Q	H метры								
	кВт	л.с.		м ³ /ч	0	3.0	6.0	9.0	12.0	15.0	18.0	19.8
Трехфазный			л/мин	0	50	100	150	200	250	300	330	
6SR 12/8	4	5.5		111	106	100	91	80	66	47	32	
6SR 12/11	5.5	7.5		153	146	138	125	110	91	65	44	
6SR 12/15	7.5	10		208	199	189	171	150	124	88	60	
6SR 12/18	9.2	12.5		250	239	225	205	180	149	106	72	
6SR 12/21	11	15		292	279	263	239	210	174	124	84	
6SR 12/25	13	17.5		349	331	313	285	250	206	147	100	
6SR 12/28	15	20		390	371	350	319	280	231	165	112	

6SR18

МОДЕЛЬ	МОЩНОСТЬ(P2)		Q	H метры									
	кВт	л.с.		м ³ /ч	0	3	6	9	12	15	18	21	24
Трехфазный			л/мин	0	50	100	150	200	250	300	350	400	450
6SR 18/4	4	5.5		54	53.8	53	51	49	46	42	37	30	22
6SR 18/6	5.5	7.5		81	80.5	79	77	74	69	63	55	45	32
6SR 18/9	7.5	10		122	121	119	116	111	103	94	83	68	48
6SR 18/11	9.2	12.5		149	148	145.5	141	135	126	115	101	83	59
6SR 18/13	11	15		176	175	172	167	160	149	136	120	98	70
6SR 18/15	13	17.5		203	202	199	193	185	172	157	138	113	80
6SR 18/18	15	20		244	242	238	231	221	206	188	165	135	96
6SR 18/22	18.5	25		298	296	291	282	270	252	230	202	165	118
6SR 18/26	22	30		352	350	344	334	320	298	272	239	195	139

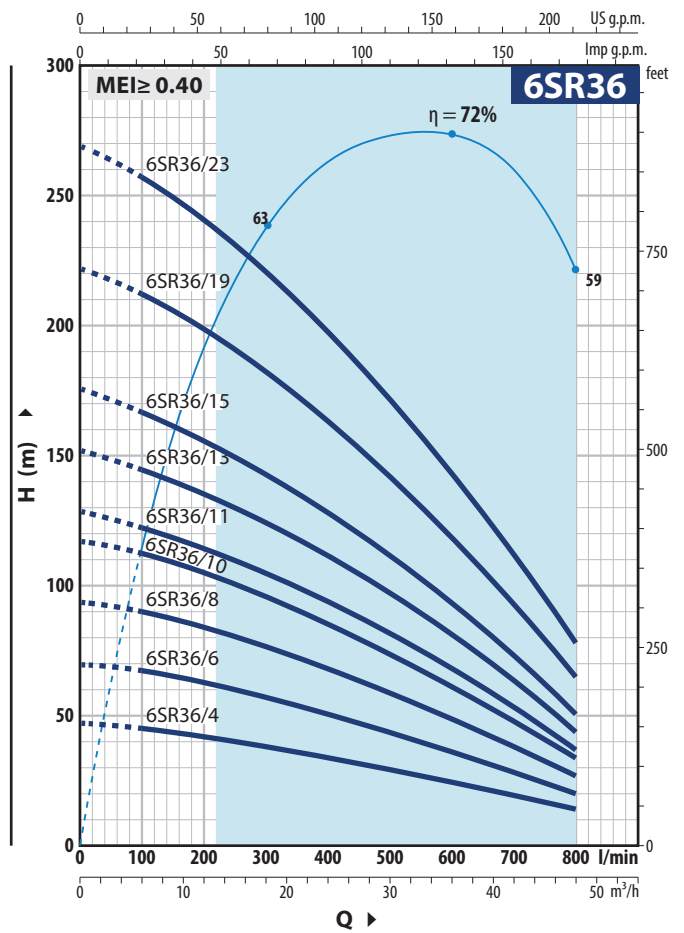
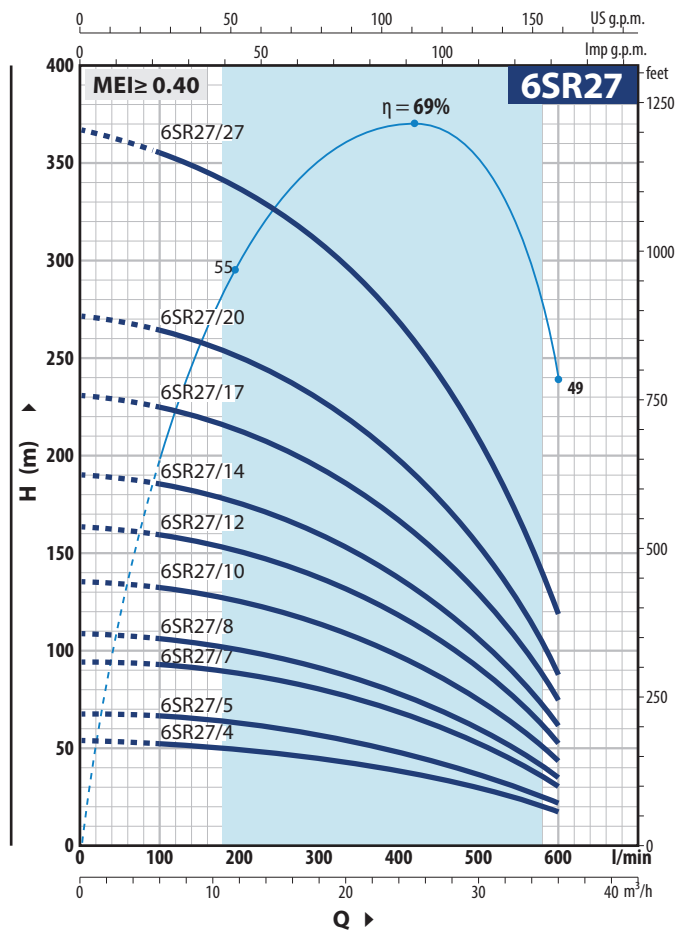
Q - Производительность H - Общий манометрический напор

Допустимое отклонение характеристик насосов соответствует классу 3B согласно EN ISO 9906

РАБОЧИЕ ХАРАКТЕРИСТИКИ И ТЕХНИЧЕСКИЕ ДАННЫЕ

50 Гц

n = 2900 об/мин



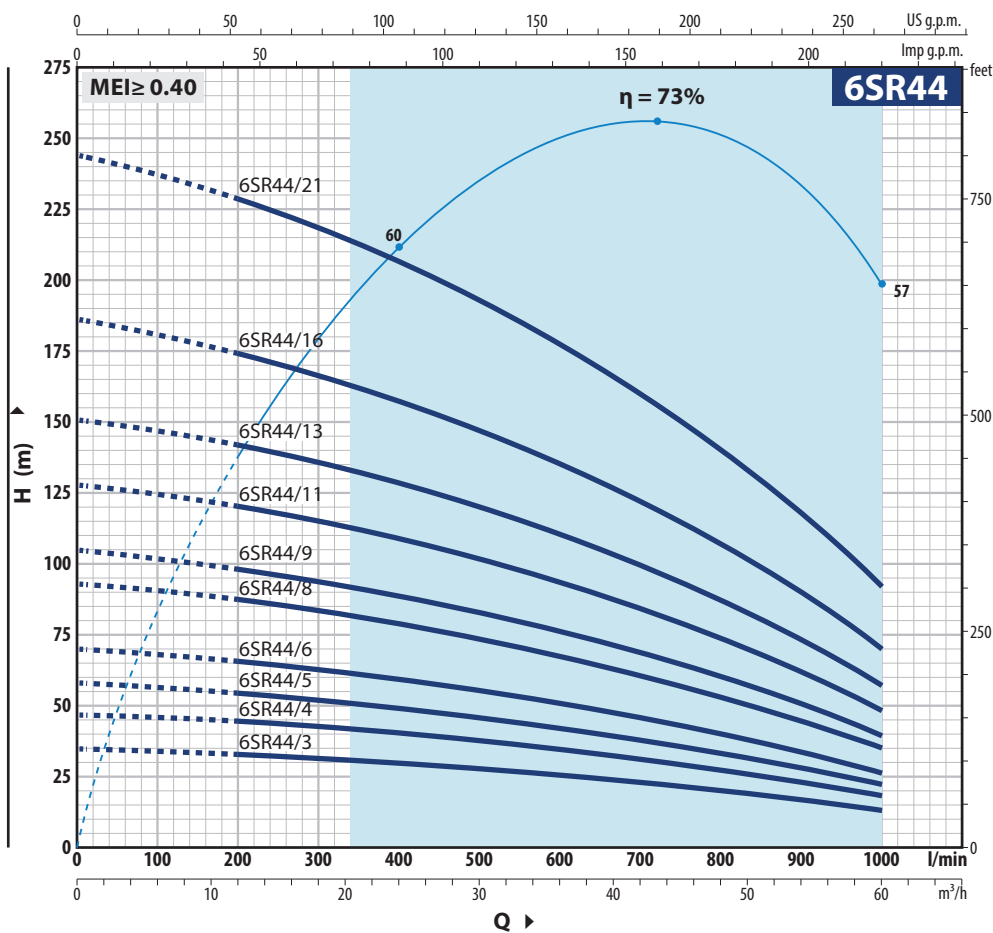
6SR27

МОДЕЛЬ	МОЩНОСТЬ (P2)		Q	Q							
	кВт	л.с.		м³/ч	0	6	12	18	24	30	36
Трехфазный			л/мин	0	100	200	300	400	500	600	
6SR 27/4	4	5.5	H метры	54	53	49	45	40	30	18	
6SR 27/5	5.5	7.5		68	66	62	57	50	37	22	
6SR 27/7	7.5	10		95	92	87	80	70	52	31	
6SR 27/8	9.2	12.5		109	106	99	91	80	59	35	
6SR 27/10	11	15		136	132	124	114	100	74	44	
6SR 27/12	13	17.5		164	159	149	137	120	89	53	
6SR 27/14	15	20		191	185	174	160	140	104	62	
6SR 27/17	18.5	25		231	224	211	194	170	126	75	
6SR 27/20	22	30		272	264	248	228	200	148	88	
6SR 27/27	30	40		367	356	335	308	270	205	119	

6SR36

МОДЕЛЬ	МОЩНОСТЬ (P2)		Q	Q									
	кВт	л.с.		м³/ч	0	6	12	18	24	30	36	42	48
Трехфазный			л/мин	0	100	200	300	400	500	600	700	800	
6SR 36/4	4	5.5	H метры	47	45	42	38	34	29	25	19	14	
6SR 36/6	5.5	7.5		70	67	63	57	51	44	37	29	20	
6SR 36/8	7.5	10		94	89	84	76	68	59	50	39	27	
6SR 36/10	9.2	12.5		117	111	105	95	85	74	62	48	34	
6SR 36/11	11	15		129	123	115	105	93	81	68	53	37	
6SR 36/13	13	17.5		152	145	136	124	110	96	81	63	44	
6SR 36/15	15	20		176	167	157	143	127	110	93	72	51	
6SR 36/19	18.5	25		222	212	199	181	161	140	118	92	65	
6SR 36/23	22	30		269	256	241	219	195	169	143	111	78	

Q - Производительность H - Общий манометрический напор Допустимое отклонение характеристик насосов соответствует классу 3B согласно EN ISO 9906



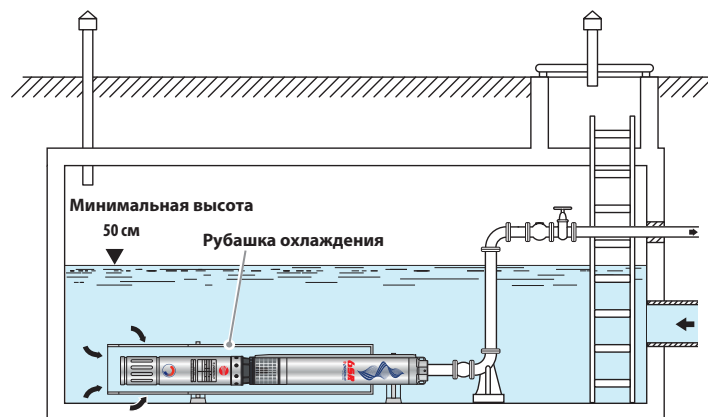
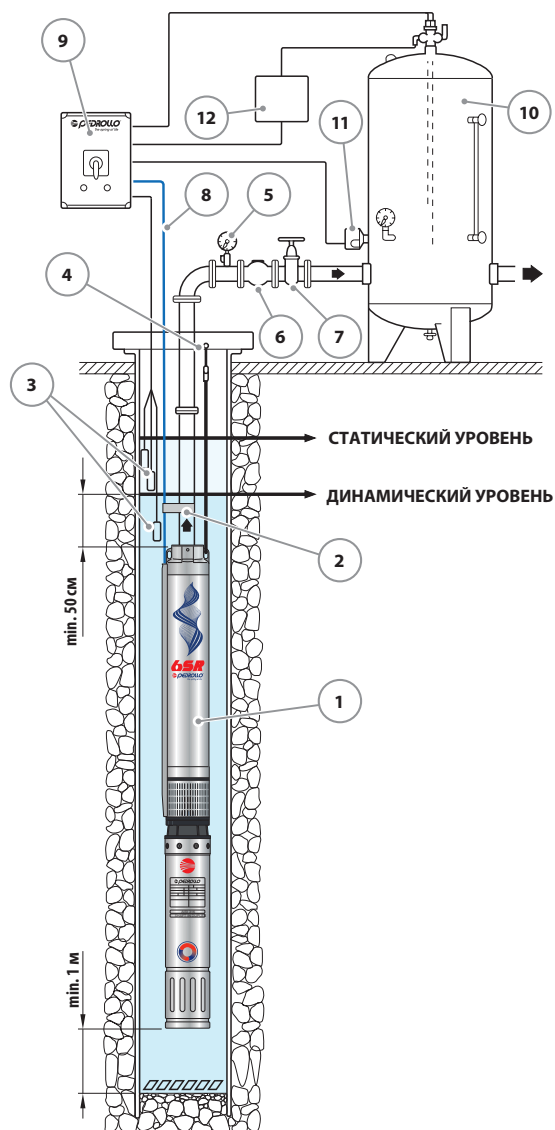
6SR44

МОДЕЛЬ	МОЩНОСТЬ (P2)		Q	Q											
	кВт	л.с.		л/мин	0	12	18	24	30	36	42	48	54	60	
Трехфазный				0	200	300	400	500	600	700	800	900	1000		
6SR 44/3	4	5.5	H метры	35	33	31	30	28	26	23	20	17	13		
6SR 44/4	5.5	7.5		47	44	42	40	37	34	31	27	23	18		
6SR 44/5	7.5	10		58	54	52	49	46	43	38	33	28	22		
6SR 44/6	9.2	12.5		70	65	62	59	56	51	46	40	34	26		
6SR 44/8	11	15		93	87	83	79	74	68	61	53	45	35		
6SR 44/9	13	17.5		105	98	93	89	83	77	69	60	51	39		
6SR 44/11	15	20		128	120	114	109	102	94	84	73	62	48		
6SR 44/13	18.5	25		151	141	135	128	120	111	99	86	73	57		
6SR 44/16	22	30		186	174	166	158	148	136	122	106	90	70		
6SR 44/21	30	40		244	228	218	207	194	179	160	139	118	92		

Q - Производительность H - Общий манометрический напор

Допустимое отклонение характеристик насосов соответствует классу 3B согласно EN ISO 9906

СТАНДАРТНАЯ УСТАНОВКА



Рубашка охлаждения

Когда насос установлен в резервуарах, реках или озерах, должен быть внешний кожух. С целью создания охлаждающего потока воды, для предотвращения перегрева двигателя.

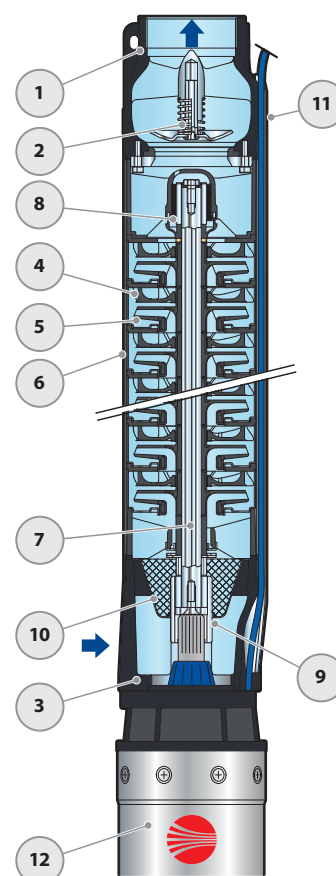
СТАНДАРТНАЯ УСТАНОВКА

- 1) Сквaziнный насос
- 2) Кабельные зажимы
- 3) Датчики уровня (защита от работы в сухую)
- 4) Кронштейн и анкерный трос
- 5) Манометр
- 6) Обратный клапан
- 7) Задвижка для регулирования расхода
- 8) Силовой кабель
- 9) Пульт управления
- 10) Сосуд под давлением
- 11) Реле давления
- 12) Электроклапан / электрокомпрессор

⇒ Электронасосы 6SR устанавливаются в скважины диаметром не менее 6" (150 мм). Электронасос опускается в скважину при помощи напорной трубы на глубину, которая обеспечивает его полное погружение (не менее 50 см от поверхности воды и не менее 1 м от дна скважины), в том числе во время его работы, когда уровень воды в скважине может падать. При установке электронасоса в скважине рекомендуется закреплять его тросом из нержавеющей стали через предусмотренные для этого проушины на напорном корпусе.

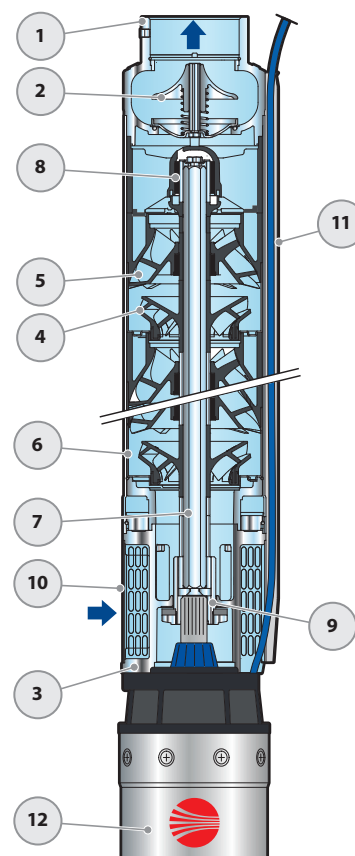
6SR12-18-27 (Радиальные рабочие колеса)

ПОЗ. КОМПОНЕНТ	КОНСТРУКТИВНЫЕ ХАРАКТЕРИСТИКИ
1 КОРПУС НАСОСА	Никелированный чугун с эпоксидным электролитическим покрытием с резьбовым напорным патрубком в соответствии с ISO 228/1
2 ОБРАТНЫЙ КЛАПАН	Нержавеющая сталь AISI 304
3 ФЛАНЕЦ	Никелированный чугун с обработкой эпоксидным покрытием в соответствии со стандартами NEMA
4 РАБОЧЕЕ КОЛЕСО	Noryl FE1520PW с покрытием из специальной резины
5 ДИФFUЗОР	Норил FE1520PW
6 КОРПУС ДИФFUЗОРА	Нержавеющая сталь AISI 304
9 ВАЛ НАСОСА	Нержавеющая сталь AISI 304
8 ПОДШИПНИК НАСОСА	Корпус из эластомера с нержавеющей сталью AISI 316, с покрытием из оксида хрома, стойкая к песку втулка вала
9 ПРИВОДНАЯ МУФТА	Нержавеющая сталь AISI 420
10 ФИЛЬТР	Нержавеющая сталь AISI 304
11 ЗАЩИТНАЯ ПЛАНКА КАБЕЛЯ	Нержавеющая сталь AISI 304
12 ДВИГАТЕЛЬ 6"	6PD = перематываемый погружной масляный двигатель

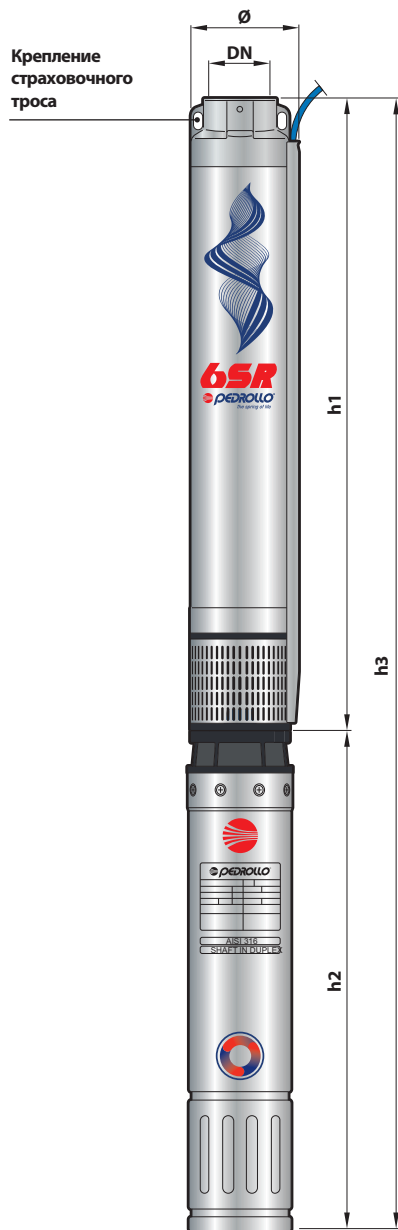


6SR36-44 (Полуосевые рабочие колеса)

ПОЗ. КОМПОНЕНТ	КОНСТРУКТИВНЫЕ ХАРАКТЕРИСТИКИ
1 КОРПУС НАСОСА	Нержавеющая сталь AISI 304 с резьбовым напорным патрубком в соответствии с ISO 228/1
2 ОБРАТНЫЙ КЛАПАН	Нержавеющая сталь AISI 304
3 ФЛАНЕЦ	Никелированный чугун в соответствии со стандартами NEMA
4 РАБОЧЕЕ КОЛЕСО	Норил FE1520PW и покрыт специальной резиной
5 ДИФFUЗОР	Норил FE1520PW
6 КОРПУС ДИФFUЗОРА	Нержавеющая сталь AISI 304
7 ВАЛ НАСОСА	Нержавеющая сталь AISI 304
8 ПОДШИПНИК НАСОСА	Специальный технополимерный корпус из нержавеющей стали AISI 316, покрытый оксидом хрома, устойчивый к воздействию песка
9 ПРИВОДНАЯ МУФТА	Нержавеющая сталь AISI 420
10 ФИЛЬТР	Нержавеющая сталь AISI 304
11 ЗАЩИТНАЯ ПЛАНКА КАБЕЛЯ	Нержавеющая сталь AISI 304
12 ДВИГАТЕЛЬ 6"	6PD = перематываемый погружной масляный двигатель



РАЗМЕРЫ И ВЕС



МОДЕЛЬ Трехфазный	ПАТРУБОК DN	Ø	РАЗМЕРЫ мм			кг 3~
			h1	h2	h3	
6SR 12/8 - PD	3"	149.5	719	633	1352	53.8
6SR 12/11 - PD			849	667	1516	60.9
6SR 12/15 - PD			1068	698	1766	66.8
6SR 12/18 - PD			1198	731	1929	73.0
6SR 12/21 - PD			1328	826	2154	83.9
6SR 12/25 - PD			1502	894	2396	96.0
6SR 12/28 - PD			1632	894	2526	98.1
6SR 18/4 - PD			545	633	1178	49.6
6SR 18/6 - PD			632	667	1299	53.6
6SR 18/9 - PD			762	698	1460	60.3
6SR 18/11 - PD			849	731	1580	67.0
6SR 18/13 - PD			981	826	1807	76.9
6SR 18/15 - PD			1068	894	1962	84.6
6SR 18/18 - PD			1198	894	2092	87.6
6SR 18/22 - PD			1371	959	2330	99.7
6SR 18/26 - PD			1545	1116	2661	125.7
6SR 27/4 - PD			583	595	1178	47.9
6SR 27/5 - PD			636	667	1303	53.5
6SR 27/7 - PD			742	698	1440	58.8
6SR 27/8 - PD			795	731	1526	63.0
6SR 27/10 - PD			901	826	1727	74.1
6SR 27/12 - PD			1051	894	1945	83.6
6SR 27/14 - PD			1157	894	2051	85.9
6SR 27/17 - PD			1316	959	2275	97.5
6SR 27/20 - PD			1474	1116	2590	123.0
6SR 27/27 - PD			1845	1243	3088	135.8
6SR 36/4 - PD			823	633	1456	55.4
6SR 36/6 - PD			1049	667	1716	64.0
6SR 36/8 - PD			1275	698	1973	71.0
6SR 36/10 - PD			1501	731	2232	76.2
6SR 36/11 - PD			1613	826	2439	90.0
6SR 36/13 - PD			1839	894	2733	102.0
6SR 36/15 - PD			2065	894	2959	107.0
6SR 36/19 - PD			2517	959	3476	121.0
6SR 36/23 - PD			2969	1116	4085	154.0
6SR 44/3 - PD			710	633	1343	54.0
6SR 44/4 - PD			823	667	1490	57.5
6SR 44/5 - PD			936	698	1634	63.1
6SR 44/6 - PD			1049	731	1780	70.0
6SR 44/8 - PD			1275	826	2101	82.2
6SR 44/9 - PD	1388	894	2282	92.0		
6SR 44/11 - PD	1613	894	2507	97.0		
6SR 44/13 - PD	1839	959	2798	110.0		
6SR 44/16 - PD	2178	1116	3294	141.0		
6SR 44/21 - PD	2743	1243	3986	154.3		

6PD = перематываемый погружной масляный двигатель

РАЗМЕРЫ И ВЕС (ТОЛЬКО НАСОС)



МОДЕЛЬ Насос	ПАТРУБОК DN	РАЗМЕРЫ мм		кг
		Ø	h1	
6SR 12/8 - HYD	3"	149.5	719	19.8
6SR 12/11 - HYD			849	24.9
6SR 12/15 - HYD			1068	27.8
6SR 12/18 - HYD			1198	31.0
6SR 12/21 - HYD			1328	33.9
6SR 12/25 - HYD			1502	39.0
6SR 12/28 - HYD			1632	41.1
6SR 18/4 - HYD			545	15.6
6SR 18/6 - HYD			632	17.6
6SR 18/9 - HYD			762	21.3
6SR 18/11 - HYD			849	25.0
6SR 18/13 - HYD			981	26.9
6SR 18/15 - HYD			1068	27.6
6SR 18/18 - HYD			1198	30.6
6SR 18/22 - HYD			1371	34.7
6SR 18/26 - HYD			1545	38.7
6SR 27/4 - HYD			583	13.9
6SR 27/5 - HYD			636	17.5
6SR 27/7 - HYD			742	19.8
6SR 27/8 - HYD			795	21.0
6SR 27/10 - HYD			901	24.1
6SR 27/12 - HYD			1051	26.6
6SR 27/14 - HYD			1157	28.9
6SR 27/17 - HYD			1316	32.5
6SR 27/20 - HYD			1474	36.0
6SR 27/27 - HYD			1845	44.8
6SR 36/4 - HYD			823	21.4
6SR 36/6 - HYD			1049	28.0
6SR 36/8 - HYD			1275	32.0
6SR 36/10 - HYD			1501	34.2
6SR 36/11 - HYD			1613	40.0
6SR 36/13 - HYD			1839	45.0
6SR 36/15 - HYD			2065	50.0
6SR 36/19 - HYD			2517	56.0
6SR 36/23 - HYD			2969	67.0
6SR 44/3 - HYD			710	20.0
6SR 44/4 - HYD			823	21.5
6SR 44/5 - HYD			936	24.1
6SR 44/6 - HYD			1049	28.0
6SR 44/8 - HYD			1275	32.2
6SR 44/9 - HYD			1388	35.0
6SR 44/11 - HYD			1613	40.0
6SR 44/13 - HYD	1839	45.0		
6SR 44/16 - HYD	2178	54.0		
6SR 44/21 - HYD	2743	63.3		

6" СКВАЖИННЫЕ ЭЛЕКТРОНАСОСЫ



Чистая вода

(Максимальное содержание песка 100 г/м³)



В быту



В сельском хозяйстве



В промышленности



РАБОЧИЙ ДИАПАЗОН

- Производительность до **1500 л/мин** (90 м³/час)
- Напор до **375 м**

ЭКСПЛУАТАЦИОННЫЕ ОГРАНИЧЕНИЯ

- Максимальная температура жидкости + **35 °C**
- Максимальное содержание песка **100 г/м³**
- Предел погружения 200 м
- Установка:
 - вертикальная
 - горизонтальная, со следующими ограничениями:
 - 6HR34 до **11 ступеней**
 - 6HR44 до **10 ступеней**
 - 6HR54 до **9 ступеней**
 - 6HR64 до **7 ступеней**
- Пусков в час: 20 при регулярных интервалах
- Минимальная скорость потока для охлаждения двигателя **10 см/с**
- Продолжительный режим работы **S1**

ИСПОЛНЕНИЕ И НОРМЫ БЕЗОПАСНОСТИ

ЭЛЕКТРОДВИГАТЕЛЬ

– Трехфазный 400 В - 50 Гц

Силовой кабель длиной 4 м

EN 60335-1
IEC 60335-1
CEI 61-150

EN 60034-1
IEC 60034-1
CEI 2-3



Регламент ЕС № 547/2012

СЕРТИФИКАЦИИ

Компания с системой управления
сертифицирована **DNV ISO 9001: QUALITY**



ОБЛАСТИ ПРИМЕНЕНИЯ И УСТАНОВКА

Подходит для перекачивания чистой воды из скважин с содержанием песка не более **100 г/м³**. Из-за высокой эффективности и надежности насосы подходят для использования в бытовых, коммунальных, промышленных и сельскохозяйственных целях, а также для распределения воды в сочетании с резервуарами под давлением, для орошения и т. д.

ПАТЕНТЫ - ТОРГОВЫЕ МАРКИ - МОДЕЛИ

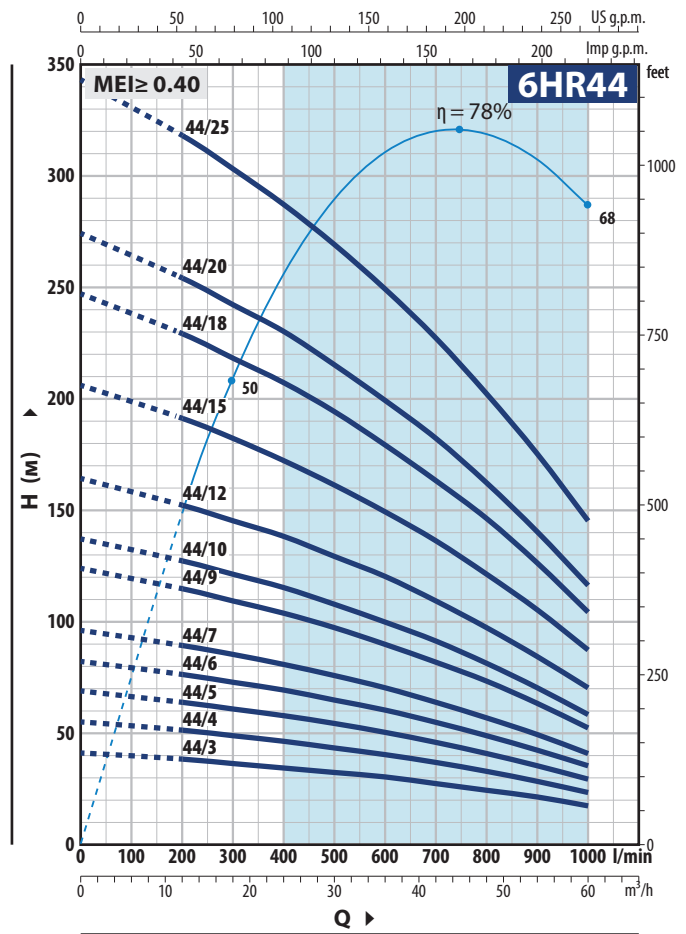
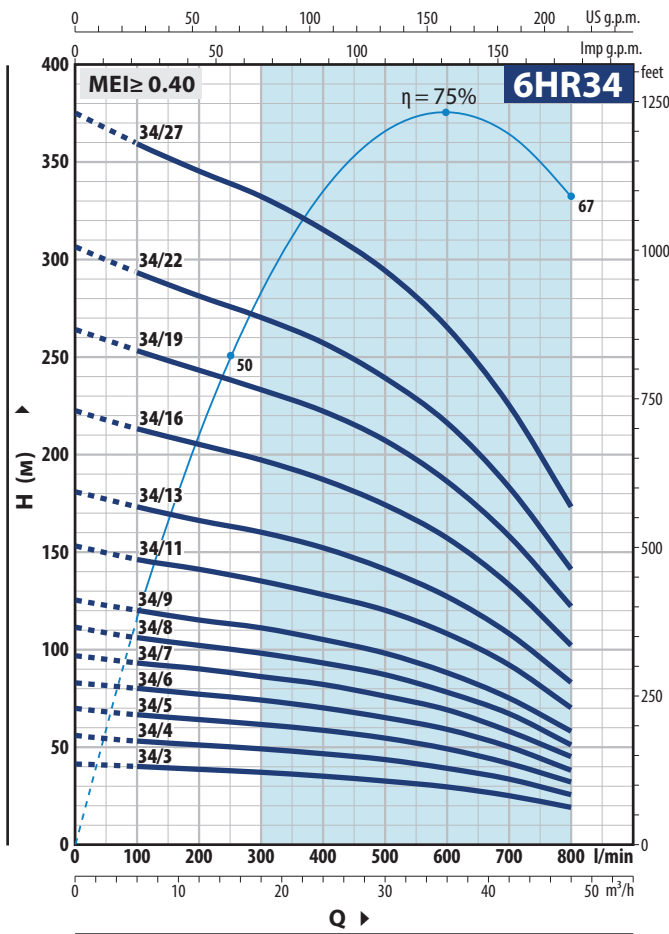
Зарегистрированный дизайн ЕС № 004675106-0002

ИСПОЛНЕНИЕ ПО ЗАКАЗУ

- Насосы **6HR-HYD** с двойной кабельной оболочкой для двойного напряжения 400/690 В (звезда / треугольник)
- Другие напряжения или частота 60 Гц

РАБОЧИЕ ХАРАКТЕРИСТИКИ И ТЕХНИЧЕСКИЕ ДАННЫЕ

50 Гц n= 2900 об/мин



6HR34

МОДЕЛЬ Трехфазный	МОЩНОСТЬ (P2)		Q	H													
	кВт	л.с.		м³/ч	0	6	12	18	24	30	36	42	48				
6HR 34/3	4	5.5	л/мин	0	100	200	300	400	500	600	700	800					
6HR 34/4	5.5	7.5	0	41.5	40	38.5	37	35	32.5	29.5	25	19					
6HR 34/5	7.5	10	100	55.5	53	51	49	46.5	43.5	39	33.5	25.5					
6HR 34/6	9.2	12.5	200	69.5	66.5	64	61.5	58.5	54.5	49	41.5	32					
6HR 34/7	11	15	300	83	80	77	74	70	65	59	50	38					
6HR 34/8	11	15	400	97	93	90	86	82	76	69	58	45					
6HR 34/9	13	17.5 ⁽¹⁾	500	111	106	102	98	93	87	78	67	51					
6HR 34/11	15	20	600	125	120	115	111	105	98	88	75	58					
6HR 34/13	18.5	25	700	153	146	141	135	128	120	108	92	70					
6HR 34/16	22	30	800	181	173	166	160	152	141	127	108	83					
6HR 34/19	26	35 ⁽²⁾		222	213	205	197	187	174	157	133	102					
6HR 34/22	30	40		264	253	243	233	222	207	186	158	122					
6HR 34/27	37	50		306	293	281	270	257	239	216	183	141					
				375	359	345	332	315	294	265	225	173					

6HR44

МОДЕЛЬ Трехфазный	МОЩНОСТЬ (P2)		Q	H											
	кВт	л.с.		м³/ч	0	12	18	24	30	36	42	48	54	60	
6HR 44/3	5.5	7.5	л/мин	0	200	300	400	500	600	700	800	900	1000		
6HR 44/4	7.5	10	0	41	38	36	34	32	30	27	24	21	17		
6HR 44/5	7.5	10	200	55	51	48.5	46	43	40	36.5	32.5	28	23		
6HR 44/6	9.2	12.5	300	68.5	63.5	60.5	57.5	54	50	45.5	40.5	35	29		
6HR 44/7	11	15	400	82	76	72.5	69	64.5	60	54.5	48.5	42	35		
6HR 44/9	13	17.5 ⁽¹⁾	500	96	89	85	80.5	75.5	70	63.5	56.5	49	40.5		
6HR 44/10	15	20	600	123.5	114.5	109	103.5	97	89.5	81.5	73	63	52		
6HR 44/12	18.5	25	700	137	127	121	115	107.5	99.5	91	81	70	58		
6HR 44/15	22	30	800	164	152	145	138	129	120	109	97	84	70		
6HR 44/18	26	35 ⁽²⁾		206	191	182	172	161	149	136	121	105	87		
6HR 44/20	30	40		247	229	218	207	194	179	163	146	126	104		
6HR 44/25	37	50		274	254	242	230	215	199	182	162	140	116		
				343	318	303	287	269	249	227	202	175	145		

Q - Производительность H - Общий манометрический напор

(1) Насос с двигателем мощностью 20 л.с.

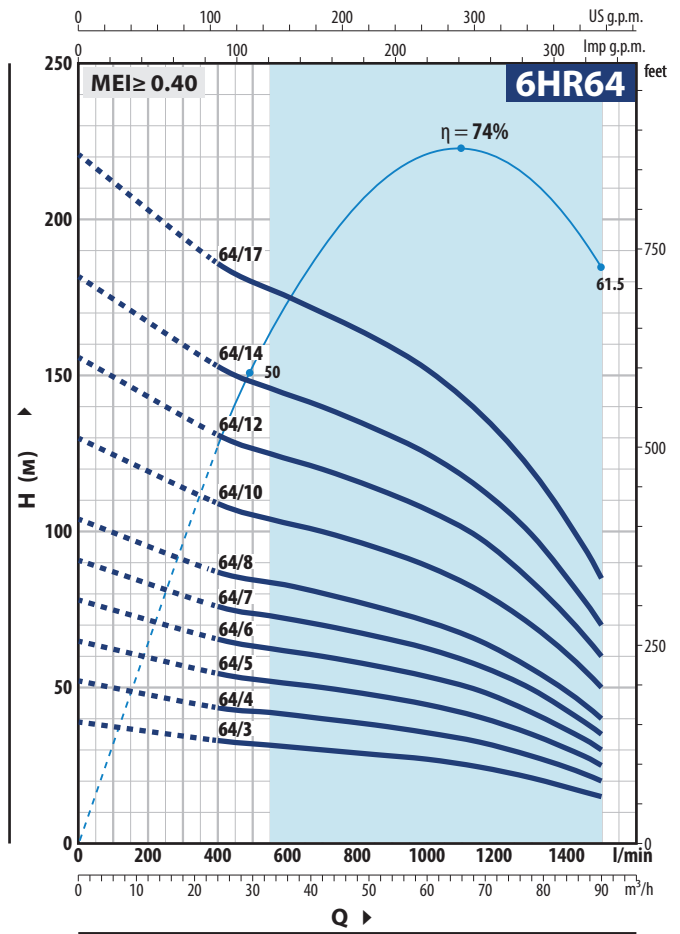
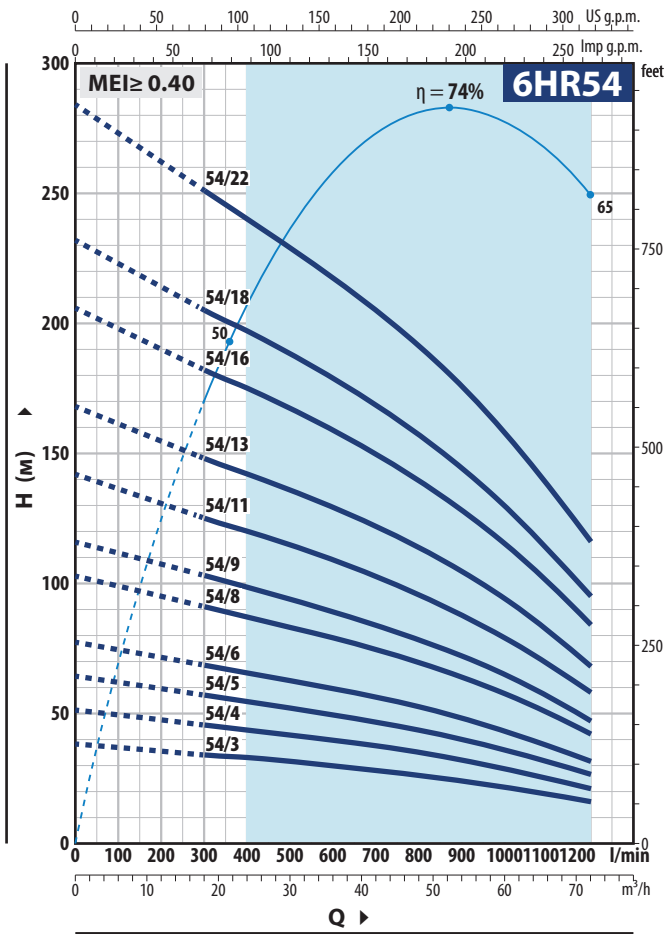
(2) Насос с двигателем 40 л.с.

Допустимое отклонение характеристик насосов соответствует классу 3B согласно EN ISO 9906

РАБОЧИЕ ХАРАКТЕРИСТИКИ И ТЕХНИЧЕСКИЕ ДАННЫЕ

50 Гц

n = 2900 об/мин



6HR54

МОДЕЛЬ	МОЩНОСТЬ (P2)		Q	H													
	кВт	л.с.		0	18	24	30	36	42	48	54	60	66	72			
Трехфазный			л/мин	0	300	400	500	600	700	800	900	1000	1100	1200			
6HR 54/3	5.5	7.5	H метры	38.5	34	33	31.5	29.5	28	26	24	21.5	19	16			
6HR 54/4	7.5	10		51.5	45.5	43.5	41.5	39.5	37.5	35	32	29	25	21			
6HR 54/5	9.2	12.5		64.5	57	54.5	52	49.5	46.5	43.5	40	36	31.5	26.5			
6HR 54/6	11	15		77.5	68.5	65.5	62.5	59.5	56	52.5	48	43	37.5	31.5			
6HR 54/8	13	17.5 ⁽¹⁾		103	91	87	83	79	74.5	69.5	64	57.5	50.5	42			
6HR 54/9	15	20		116	103	98	94	89	84	78	72	65	57	47			
6HR 54/11	18.5	25		142	125	120	115	109	103	96	88	79	69	58			
6HR 54/13	22	30		168	148	142	136	129	121	113	104	94	82	68			
6HR 54/16	26	35 ⁽²⁾		206	182	175	167	159	149	139	128	115	101	84			
6HR 54/18	30	40		232	205	197	188	178	168	157	144	130	113	95			
6HR 54/22	37	50	284	251	240	229	218	205	192	176	158	138	116				

6HR64

МОДЕЛЬ	МОЩНОСТЬ (P2)		Q	H											
	кВт	л.с.		0	24	33	42	51	60	69	78	87	90		
Трехфазный			л/мин	0	400	550	700	850	1000	1150	1300	1450	1500		
6HR 64/3	7.5	10	H метры	39	33	31.5	30	28.5	27	24.5	21	16.5	15		
6HR 64/4	9.2	12.5		52	43.5	42	40	38	35.5	32.5	28	22.5	20		
6HR 64/5	11	15		65	54.5	52	50	47.5	44.5	40.5	35	28	25		
6HR 64/6	13	17.5 ⁽¹⁾		78	65.5	62.5	60	57	53.5	49	42	33.5	30		
6HR 64/7	15	20		91	76	73	70	66.5	62.5	57	49.5	39	35		
6HR 64/8	18.5	25		104	87	84	80	76	71	65	56	45	40		
6HR 64/10	22	30		130	109	104	100	95	89	81	70	56	50		
6HR 64/12	26	35 ⁽²⁾		156	131	125	120	114	107	98	84	67	60		
6HR 64/14	30	40		182	153	146	140	133	125	114	99	78	70		
6HR 64/17	37	50		221	186	178	170	162	152	138	120	95	85		

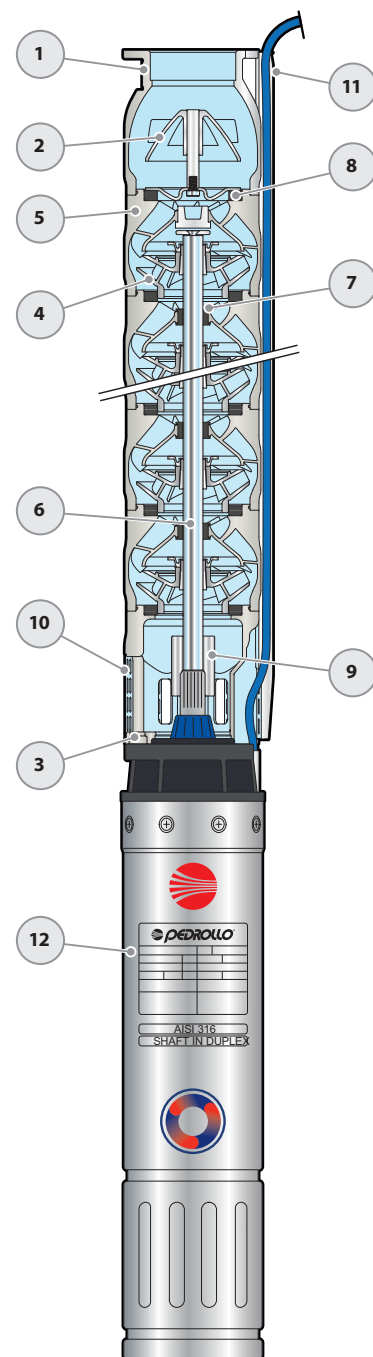
Q - Производительность H - Общий манометрический напор
 (1) Насос с двигателем мощностью 20 л.с.
 (2) Насос с двигателем 40 л.с.

Допустимое отклонение характеристик насосов соответствует классу 3B согласно EN ISO 9906

ПОЗ. КОМПОНЕНТ

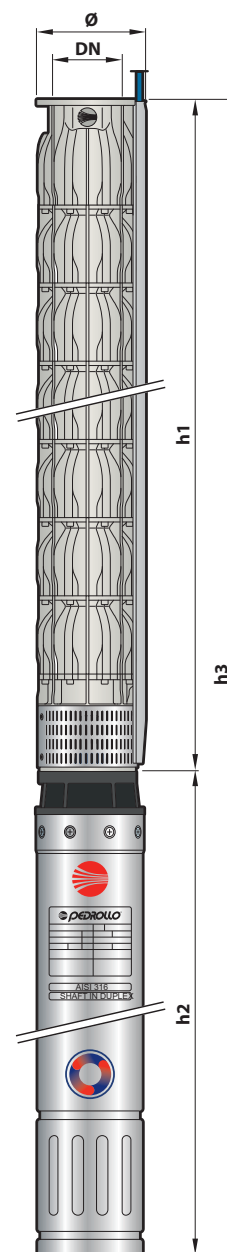
КОНСТРУКТИВНЫЕ ХАРАКТЕРИСТИКИ

1 КОРПУС НАСОСА	Прецизионная литая нержавеющая сталь AISI 304 с резьбовым напорным патрубком в соответствии с ISO 228/1
2 ОБРАТНЫЙ КЛАПАН	Нержавеющая сталь AISI 304
3 ФЛАНЕЦ	Прецизионная литая нержавеющая сталь AISI 304 в соответствии со стандартами NEMA
4 РАБОЧЕЕ КОЛЕСО	Прецизионная литая нержавеющая сталь AISI 304
5 ДИФФУЗОР	Прецизионная литая нержавеющая сталь AISI 304
6 ВАЛ НАСОСА	Нержавеющая сталь AISI 304
7 ПОДШИПНИК НАСОСА	Специальный эластомер
8 ПОДШИПНИК НАСОСА	Специальный эластомер
9 ПРИВОДНАЯ МУФТА	Нержавеющая сталь AISI 304
10 ФИЛЬТР	Нержавеющая сталь AISI 304
11 ЗАЩИТНАЯ ПЛАНКА КАБЕЛЯ	Нержавеющая сталь AISI 304
12 ДВИГАТЕЛЬ 6"	6PD = "PEDROLLO" погружной перематываемый маслозаполненный двигатель



РАЗМЕРЫ И ВЕС

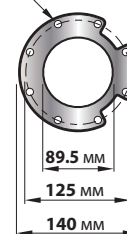
МОДЕЛЬ Трехфазный	ПАТ- РУБКИ DN	Ø	РАЗМЕРЫ мм			кг 3~
			h1	h2	h3	
6HR 34/3 - PD	3"	150	581	595	1176	55.4
6HR 34/4 - PD			682	625	1307	61.1
6HR 34/5 - PD			783	660	1443	67.5
6HR 34/6 - PD			884	700	1584	72.9
6HR 34/7 - PD			985	765	1750	83.2
6HR 34/8 - PD			1086	765	1851	86.6
6HR 34/9 - PD			1187	820	2007	98.0
6HR 34/11 - PD			1389	820	2209	105.7
6HR 34/13 - PD			1591	883	2474	122.4
6HR 34/16 - PD			1894	953	2847	138.5
6HR 34/19 - PD			2197	1098	3295	166.6
6HR 34/22 - PD			2500	1098	3598	176.7
6HR 34/27 - PD			3005	1233	4238	203.5
6HR 44/3 - PD			581	625	1206	57.4
6HR 44/4 - PD			682	660	1342	64.1
6HR 44/5 - PD			783	660	1443	67.5
6HR 44/6 - PD			884	700	1584	72.9
6HR 44/7 - PD			985	765	1750	83.2
6HR 44/9 - PD			1187	820	2007	98.0
6HR 44/10 - PD			1288	820	2108	102.3
6HR 44/12 - PD			1490	883	2373	119.0
6HR 44/15 - PD			1793	953	2746	135.1
6HR 44/18 - PD			2096	1098	3194	163.2
6HR 44/20 - PD			2298	1098	3396	169.9
6HR 44/25 - PD			2803	1233	4036	196.8
6HR 54/3 - PD			599	625	1224	57.5
6HR 54/4 - PD			706	660	1366	64.3
6HR 54/5 - PD			813	700	1513	69.7
6HR 54/6 - PD			920	765	1685	80.2
6HR 54/8 - PD			1134	820	1954	95.0
6HR 54/9 - PD			1241	820	2061	99.4
6HR 54/11 - PD			1455	883	2338	116.2
6HR 54/13 - PD			1669	953	2622	129.1
6HR 54/16 - PD	1990	1098	3088	156.3		
6HR 54/18 - PD	2204	1098	3302	164.1		
6HR 54/22 - PD	2632	1233	3865	187.8		
6HR 64/3 - PD	599	660	1259	57.2		
6HR 64/4 - PD	706	700	1406	63.9		
6HR 64/5 - PD	813	765	1578	69.2		
6HR 64/6 - PD	920	820	1740	79.6		
6HR 64/7 - PD	1027	820	1847	90.9		
6HR 64/8 - PD	1134	883	2017	94.2		
6HR 64/10 - PD	1348	953	2301	111.8		
6HR 64/12 - PD	1562	1098	2660	124.4		
6HR 64/14 - PD	1776	1098	2874	147.1		
6HR 64/17 - PD	2097	1233	3330	159.0		



КОМПЛЕКТ ПОДСОЕДИЕНИЯ

(ЗАКАЗЫВАЕТСЯ ОТДЕЛЬНО)

Кол-во отверстий 8
Ø 7.5 мм

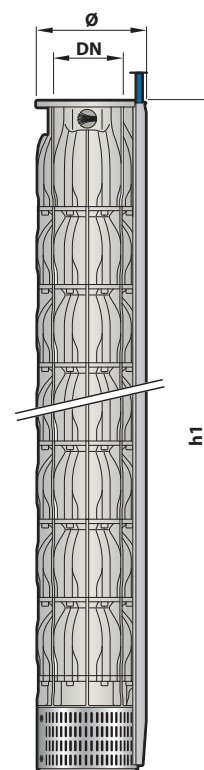


Комплект, состоящий из:
уплотнение, винты и гайки

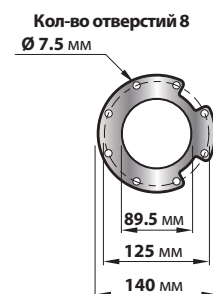
6PD = перематываемый маслonaполненный погружной электродвигатель

РАЗМЕРЫ И ВЕС (ТОЛЬКО НАСОС)

МОДЕЛЬ Насос	ПАТРУБОК DN	РАЗМЕРЫ мм		кг 3~				
		Ø	h1					
6HR 34/3 - HYD	3"	150	581	21.8				
6HR 34/4 - HYD			682	25.1				
6HR 34/5 - HYD			783	28.5				
6HR 34/6 - HYD			884	32.5				
6HR 34/7 - HYD			985	35.8				
6HR 34/8 - HYD			1086	39.2				
6HR 34/9 - HYD			1187	42.6				
6HR 34/11 - HYD			1389	49.7				
6HR 34/13 - HYD			1591	56.4				
6HR 34/16 - HYD			1894	69.5				
6HR 34/19 - HYD			2197	80.6				
6HR 34/22 - HYD			2500	90.7				
6HR 34/27 - HYD			3005	108.5				
6HR 44/3 - HYD			3"	150	581	21.8		
6HR 44/4 - HYD					682	25.1		
6HR 44/5 - HYD					783	28.5		
6HR 44/6 - HYD					884	32.5		
6HR 44/7 - HYD					985	35.8		
6HR 44/9 - HYD					1187	42.6		
6HR 44/10 - HYD					1288	46.3		
6HR 44/12 - HYD					1490	53.0		
6HR 44/15 - HYD					1793	66.1		
6HR 44/18 - HYD					2096	77.2		
6HR 44/20 - HYD					2298	83.9		
6HR 44/25 - HYD					2803	101.8		
6HR 54/3 - HYD					3"	150	599	21.9
6HR 54/4 - HYD							706	25.3
6HR 54/5 - HYD							813	28.7
6HR 54/6 - HYD							920	32.8
6HR 54/8 - HYD							1134	39.6
6HR 54/9 - HYD							1241	43.0
6HR 54/11 - HYD							1455	50.2
6HR 54/13 - HYD							1669	57.1
6HR 54/16 - HYD	1990	70.3						
6HR 54/18 - HYD	2204	78.1						
6HR 54/22 - HYD	2632	92.8						
6HR 64/3 - HYD	3"	150					599	21.6
6HR 64/4 - HYD							706	24.9
6HR 64/5 - HYD							813	28.2
6HR 64/6 - HYD							920	32.2
6HR 64/7 - HYD							1027	35.5
6HR 64/8 - HYD							1134	38.8
6HR 64/10 - HYD							1348	45.8
6HR 64/12 - HYD							1562	52.4
6HR 64/14 - HYD							1776	62.1
6HR 64/17 - HYD							2097	73.0



КОМПЛЕКТ ПОДСОЕДИНЕНИЯ (ЗАКАЗЫВАЕТСЯ ОТДЕЛЬНО)



Комплект, состоящий из:
уплотнение, винты и гайки

4PD

Погружные двигатели 4" PEDROLLO

 В быту

 В коммунальном секторе

 В промышленности



РАБОЧИЙ ДИАПАЗОН

- Мощность от **0,37** до **7,5** кВт

ЭКСПЛУАТАЦИОННЫЕ ОГРАНИЧЕНИЯ

- Температура жидкости до **+35 °C**
- Глубина погружения до **200 м**
- Количество пусков в час: **20** с регулярными интервалами
- Поток охлаждения двигателя не менее **8 см/с**
- Продолжительный режим работы электродвигателя **S1**

ЭЛЕКТРОДВИГАТЕЛЬ

- Двухполюсный электродвигатель, 50 Гц (n ~ 2900 об/мин)
- Напряжение:
 - однофазный **230 В**
 - трехфазный **400 В**
- Изоляция: класс F
- Степень защиты: IP 68

EN 60034-1
IEC 60034-1
CEI 2-3



ИСПОЛНЕНИЕ И НОРМЫ БЕЗОПАСНОСТИ

- Погружные перематываемые маслonaполненные двигатели (масло не токсично при случайном контакте с пищевыми продуктами)
- **Рубашка: нержавеющая сталь AISI 316**
- **Вал: нержавеющая сталь "DUPLEX"**
- Присоединительные размеры фланца соответствуют стандартам **NEMA**.

В комплекте с кабелем электропитания длиной:

2 м при мощности от 0,37 до 2,2 кВт
3,6 м при мощности от 3 до 7,5 кВт.

СЕРТИФИКАЦИЯ

Сертифицированная система менеджмента DNV
ISO 9001: Система менеджмента качества
ISO 14001: Экологический менеджмент



ИСПОЛНЕНИЕ ПО ЗАКАЗУ

- Другие напряжения питания или частота 60 Гц

АНОДНАЯ ЗАЩИТА

(Поставка на заказ - код ASS4PDA01)

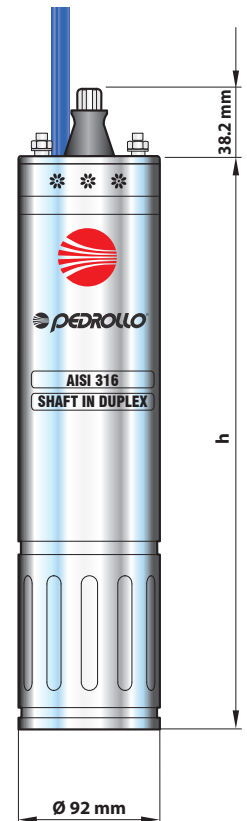
- Изготовлена из специального цинково-алюминиевого сплава "без кадмия", подходящего для контакта с питьевой водой.
- Легко присоединяется к нижней части двигателей 4PD с целью их защиты от коррозии при наличии блуждающих токов или особо агрессивных жидкостей, значительно увеличивая срок службы компонентов двигателя.



ТЕХНИЧЕСКИЕ ДАННЫЕ

Однофазная версия

МОДЕЛЬ	Номинальная мощность P2		Осевая нагрузка N	Обороты об/мин	Пусковой ток Номинальный ток	Коэффициент мощности cos φ	Конденсатор (VL=450B) μF	h мм	Вес КГ
	кВт	л.с.							
230 В / 50 Гц									
4PDm / 0,50	0,37	0,50	2000	2800	3,3	0,86	20	311	6,5
4PDm / 0,75	0,55	0,75		2810	3,5	0,89	25	331	7,2
4PDm / 1	0,75	1		2825	3,2	0,91	35	356	8,5
4PDm / 1,5	1,1	1,5		2840	3,2	0,93	40	396	10,2
4PDm / 2	1,5	2		2845	3,3	0,93	60	437	11,7
4PDm / 3	2,2	3		2820	3,1	0,94	75	492	14,9



Трехфазная версия

МОДЕЛЬ	Номинальная мощность P2		Осевая нагрузка N	Обороты об/мин	Пусковой ток Номинальный ток	Коэффициент мощности cos φ	h мм	Вес КГ
	кВт	л.с.						
400 В / 50 Гц								
4PD / 0,50	0,37	0,50	2000	2855	3,2	0,52	311	6,5
4PD / 0,75	0,55	0,75		2835	4	0,63	331	7,2
4PD / 1	0,75	1		2825	3,8	0,71	356	8,5
4PD / 1,5	1,1	1,5		2825	4,6	0,79	371	9,4
4PD / 2	1,5	2		2835	3,8	0,66	396	10,2
4PD / 3	2,2	3		2810	6,5	0,73	437	11,7
4PD / 4	3	4		3000	2840	5,6	0,79	450
4PD / 5,5	4	5,5	5000	2835	5,4	0,77	505	16,1
4PD / 7,5	5,5	7,5		2830	5,5	0,87	700	24,7
4PD / 10	7,5	10		2840	5,4	0,76	800	29,0

ПОТРЕБЛЯЕМЫЙ ТОК

МОДЕЛЬ	НАПРЯЖЕНИЕ
Однофазный	230 В
4PDm / 0.50	3,6 А
4PDm / 0.75	4,7 А
4PDm / 1	5,9 А
4PDm / 1.5	8,3 А
4PDm / 2	10,7 А
4PDm / 3	15,2 А

МОДЕЛЬ	НАПРЯЖЕНИЕ	
	230 В	400 В
Трехфазный		
4PD / 0.50	2,2 А	1,8 А
4PD / 0.75	3,4 А	2,0 А
4PD / 1	4,1 А	2,5 А
4PD / 1.5	5,9 А	3,4 А
4PD / 2	8,1 А	4,8 А
4PD / 3	10,6 А	6,1 А
4PD / 4	12,8 А	7,1 А
4PD / 5.5	15,6 А	9,2 А
4PD / 7.5	22,7 А	11,7 А
4PD / 10	-	16,4 А

 В быту

 В коммунальном секторе

 В промышленности



РАБОЧИЙ ДИАПАЗОН

- Мощность от **0,37** до **7,5 кВт**

ЭКСПЛУАТАЦИОННЫЕ ОГРАНИЧЕНИЯ

- Температура жидкости до **+35 °C**
- Глубина погружения до **100 м**
- Количество пусков в час: **20** с регулярными интервалами
- Поток охлаждения двигателя не менее **8 см/с**
- Продолжительный режим работы электродвигателя **S1**

ЭЛЕКТРОДВИГАТЕЛЬ

- Двухполюсный электродвигатель, 50 Гц ($n \sim 2900$ об/мин)
- Напряжение:
 - однофазный **230 В** до 2,2 кВт
 - трехфазный **400 В**
- Изоляция: класс F
- Степень защиты: IP 68

ИСПОЛНЕНИЕ И НОРМЫ БЕЗОПАСНОСТИ

- Двигатели погружные капсулированные водонаполненные
- Рубашка: **нержавеющая сталь AISI 316**
- Вал: **нержавеющая сталь "DUPLEX"**
- Присоединительные размеры фланца соответствуют стандартам **NEMA**.

В комплекте с кабелем электропитания длиной:

2 м при мощности от 0,37 до 2,2 кВт

3,6 м при мощности от 3 до 7,5 кВт.

EN 60034-1
IEC 60034-1
CEI 2-3



СЕРТИФИКАЦИЯ

Сертифицированная система менеджмента DNV
ISO 9001: Система менеджмента качества
ISO 14001: Экологический менеджмент



ИСПОЛНЕНИЕ ПО ЗАКАЗУ

- Другие напряжения питания или частота 60 Гц

ТЕХНИЧЕСКИЕ ДАННЫЕ

Однофазная версия

МОДЕЛЬ	Номинальная мощность P2		Осевая нагрузка N	Обороты об/мин	Пусковой ток Номинальный ток	Коэффициент мощности cos φ	Конденсатор (VL=450B) μF	h мм	Вес кг
	кВт	л.с.							
230 В / 50 Гц									
4PSm / 0.50	0,37	0,50	2000	2845	3,4	0,88	20	237	6,8
4PSm / 0.75	0,55	0,75		2840	3,8	0,93	25	257	7,9
4PSm / 1	0,75	1		2835	3,8	0,92	35	272	9,1
4PSm / 1.5	1,1	1,5		2820	3,3	0,91	40	312	11,2
4PSm / 2	1,5	2	3000	2830	3,2	0,94	60	352	13,4
4PSm / 3	2,2	3		2810	3,6	0,94	75	402	14,2



Трехфазная версия

МОДЕЛЬ	Номинальная мощность P2		Осевая нагрузка N	Обороты об/мин	Пусковой ток Номинальный ток	Коэффициент мощности cos φ	h мм	Вес кг
	кВт	л.с.						
400 В / 50 Гц								
4PS / 0.50	0,37	0,50	2000	2855	4,2	0,64	237	6,8
4PS / 0.75	0,55	0,75		2835	4,1	0,70	237	6,8
4PS / 1	0,75	1		2830	4,4	0,68	257	7,9
4PS / 1.5	1,1	1,5		2825	4,6	0,69	272	9,1
4PS / 2	1,5	2	3000	2820	4,7	0,73	297	11,2
4PS / 3	2,2	3		2805	5,2	0,74	352	13,4
4PS / 4	3	4	6500	2845	5,7	0,82	484	17,0
4PS / 5.5	4	5,5		2850	5,9	0,78	574	23,4
4PS / 7.5	5,5	7,5		2845	5,9	0,84	664	27,8
4PS / 10	7,5	10		2830	5,8	0,84	764	31,4

ПОТРЕБЛЯЕМЫЙ ТОК

МОДЕЛЬ	НАПРЯЖЕНИЕ
Однофазный	230 В
4PSm / 0.50	3,5 А
4PSm / 0.75	4,4 А
4PSm / 1	5,9 А
4PSm / 1.5	8,1 А
4PSm / 2	10,7 А
4PSm / 3	17,0 А

МОДЕЛЬ	НАПРЯЖЕНИЕ
Трехфазный	400 В
4PS / 0.50	1,6 А
4PS / 0.75	1,8 А
4PS / 1	2,5 А
4PS / 1.5	3,4 А
4PS / 2	4,3 А
4PS / 3	6,0 А
4PS / 4	6,9 А
4PS / 5.5	9,6 А
4PS / 7.5	12,4 А
4PS / 10	16,9 А

6PD

Двигатели погружные 6" PEDROLLO

-  В коммунальном секторе
-  В сельском хозяйстве
-  В промышленности



РАБОЧИЙ ДИАПАЗОН

- Мощность от **4** до **37 кВт**

ЭКСПЛУАТАЦИОННЫЕ ОГРАНИЧЕНИЯ

- Температура жидкости до **+35 °C**
- Глубина погружения до **200 м**
- Количество пусков в час: **30** с регулярными интервалами
- Поток охлаждения двигателя не менее **10 см/с**
- Продолжительный режим работы электродвигателя **S1**

ЭЛЕКТРОДВИГАТЕЛЬ

- Двухполюсный электродвигатель, 50 Гц (n ~ 2900 об/мин)
- Трехфазное напряжение **400 В**
- Изоляция: класс F
- Степень защиты: IP 68

ИСПОЛНЕНИЕ И НОРМЫ БЕЗОПАСНОСТИ

- Погружные перематываемые двигатели в масляной ванне (масло пищевого типа).
- Присоединительные размеры фланца соответствуют стандартам **NEMA**.

В комплекте с кабелем электропитания длиной:

3 м при мощности до 15 кВт

4 м при мощности от 18,5 до 37 кВт.

EN 60034-1
IEC 60034-1
CEI 2-3



СЕРТИФИКАЦИЯ

Сертифицированная система менеджмента DNV
ISO 9001: Система менеджмента качества
ISO 14001: Экологический менеджмент

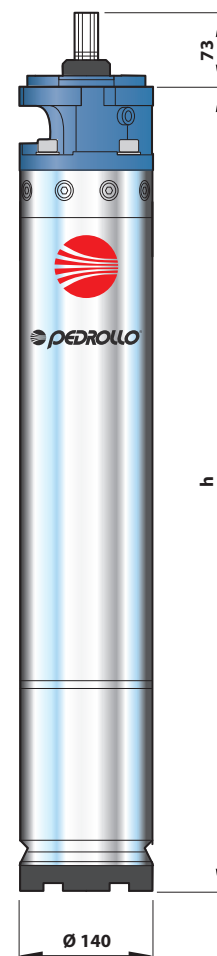


ИСПОЛНЕНИЕ ПО ЗАКАЗУ

- Другие напряжения питания или частота 60 Гц

ТЕХНИЧЕСКИЕ ДАННЫЕ

МОДЕЛЬ Трехфазный 400 В / 50 Гц	МОЩНОСТЬ ном. (P2)		Осевая нагрузка N	Обороты об/мин	Пусковой ток	КПД η	Кэф. мощности $\cos \varphi$	Номиналь- ный крутящий момент	Пусковой момент	h мм	Вес кг
	кВт	л.с.			Номинальный ток			Номинальный момент			
6PD / 5.5	4	5.5	10000	2840	5.1	74%	0.86	13.5	1.65	595	33.4
6PD / 7.5	5.5	7.5		2840	5.1	74%	0.84	18.5	1.60	625	36.5
6PD / 10	7.5	10		2850	4.7	78%	0.83	25.1	1.55	660	37.8
6PD / 12.5	9.2	12.5		2880	4.5	81%	0.77	30.5	1.60	700	42.6
6PD / 15	11	15		2850	5.2	85%	0.82	36.9	2.20	765	51.8
6PD / 20	15	20		2840	5.0	82%	0.86	50.5	2.60	820	58.0
6PD / 25	18.5	25	20000	2850	5.9	84%	0.84	62.0	2.30	883	62.8
6PD / 30	22	30		2850	5.5	84%	0.83	73.8	2.45	953	79.4
6PD / 40	30	40		2860	5.5	85%	0.83	100.2	1.90	1098	92.1
6PD / 50	37	50		2840	5.1	84%	0.83	124.5	2.10	1233	92.0



ПОТРЕБЛЯЕМЫЙ ТОК

МОДЕЛЬ Трехфазный	НАПРЯЖЕНИЕ 400 В
6PD / 5.5	9,5 А
6PD / 7.5	13,0 А
6PD / 10	16,8 А
6PD / 12.5	20,9 А
6PD / 15	25,3 А
6PD / 20	33,4 А
6PD / 25	40,7 А
6PD / 30	53,3 А
6PD / 40	61,9 А
6PD / 50	78.0 А

Двигатели погружные 6" PEDROLLO

 В коммунальном секторе

 В сельском хозяйстве

 В промышленности



РАБОЧИЙ ДИАПАЗОН

- Мощность от **5,5** до **37** кВт

ЭКСПЛУАТАЦИОННЫЕ ОГРАНИЧЕНИЯ

- Максимальная температура жидкости **+30 °C**
- Предел погружения **150** м
- Пусков в час: 20 через равные промежутки времени
- Минимальный поток для охлаждения двигателя 0,5 м/с
- Продолжительный режим работы электродвигателя **S1**

ЭЛЕКТРОДВИГАТЕЛЬ

- 2-полюсный электродвигатель, 50 Гц ($n \approx 2900$ мин-1)
- Трехфазное напряжение 400 В
- Изоляция: класс Y
- Защита: IP 68

ИСПОЛНЕНИЕ И НОРМЫ БЕЗОПАСНОСТИ

- Погружные двигатели с водяным охлаждением и возможностью перемотки.
- Кожух: нержавеющая сталь AISI 304
- Опоры двигателя и основание: чугун G25.
- Вал: нержавеющая сталь AISI 420
- Размеры фланцевого соединения соответствуют стандартам NEMA.
- В комплекте с кабелем питания следующей длины:
 - 3 м мощностью от 5,5 кВт до 18,5 кВт
 - 5 м мощностью от 22 до 37 кВт.

EN 60034-1
IEC 60034-1
CEI 2-3



СЕРТИФИКАЦИЯ

Компания с системой менеджмента сертифицирована DNV ISO 9001: КАЧЕСТВО

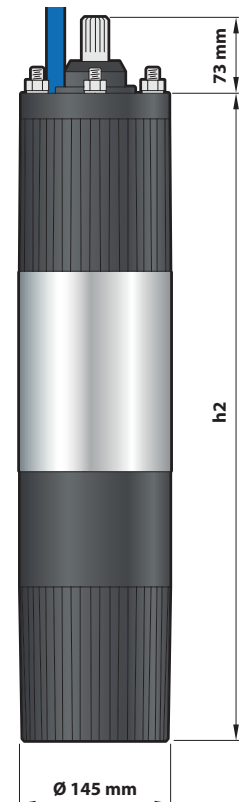


ИСПОЛНЕНИЕ ПО ЗАКАЗУ

- Другое напряжение или частота 60 Гц
- Двигатели с двойным силовым кабелем для пуска по схеме звезда / треугольник (Y / Δ)

ТЕХНИЧЕСКИЕ ДАННЫЕ

МОДЕЛЬ Трехфазный 400 В / 50 Гц	МОЩНОСТЬ ном. (P2)		Осевая нагрузка N	Обороты об/мин	Пусковой ток	КПД η	Коэф. мощности $\cos \varphi$	Номиналь- ный крутящий момент Nm	Пусковой момент	h мм	Вес кг
	кВт	л.с.			Номинальный ток				Номинальный момент		
6PSR / 7.5	5.5	7.5	20000	2850	5.1	78	85	19	0.92	627	47
6PSR / 10	7.5	10		2855	5.1	79	85.5	25	0.86	677	53
6PSR / 12.5	9.2	12.5		2860	4.9	80	84	31	0.93	707	56
6PSR / 15	11	15		2865	5	81	85	37	0.94	757	62
6PSR / 17.5	13	17.5		2860	5.1	81.5	85	43	1.16	787	64
6PSR / 20	15	20		2865	4.8	83	86	49	1.22	847	71
6PSR / 25	18.5	25		2840	5	82	85.5	61	1.37	897	77
6PSR / 30	22	30	28000	2860	5.2	82.5	86	74	1.39	982	85
6PSR / 35	26	35		2860	5.3	83	85.5	88	1.52	1082	96
6PSR / 40	30	40		2860	5.2	83.5	85.5	103	1.46	1222	114
6PSR / 50	37	50		2860	5.3	83.5	85.5	125	1.72	1302	122



ПОТРЕБЛЯЕМЫЙ ТОК

МОДЕЛЬ Трехфазный	НАПРЯЖЕНИЕ 400 V
6PSR / 7.5	13.0 A
6PSR / 10	16.0 A
6PSR / 12.5	20.0 A
6PSR / 15	23.0 A
6PSR / 17.5	27.5 A
6PSR / 20	30.0 A
6PSR / 25	38.0 A
6PSR / 30	45.0 A
6PSR / 35	53.0 A
6PSR / 40	60.5 A
6PSR / 50	75.5 A



РАБОЧИЙ ДИАПАЗОН

- Производительность до **360 л/мин** (21,6 м³/ч)
- Напор до **15,5 м**

ЭКСПЛУАТАЦИОННЫЕ ОГРАНИЧЕНИЯ

- Глубина погружения:
 - до **3 м** для TOP 1-2-3
 - до **5 м** для TOP 4-5
 (с кабелем электропитания соответствующей длины)
- Температура жидкости до **+40 °С** (Температура жидкости до +90 °С кратковременно до 3 минут)
- Прохождение твердых частиц во взвешенном состоянии до **10 мм**
- Минимальный уровень осушения:
 - до **14 мм** для TOP 1-2-3
 - до **30 мм** для TOP 4-5
- Продолжительный режим работы электродвигателя **S1**

ИСПОЛНЕНИЕ И НОРМЫ БЕЗОПАСНОСТИ

В комплект насосов входят:

- кабель питания длиной **5 м** TOP 1-2-3
- кабель питания длиной **10 м** TOP 4-5
- внешний поплавковый выключатель

EN 60335-1
IEC 60335-1
CEI 61-150

EN 60034-1
IEC 60034-1
CEI 2-3



СЕРТИФИКАЦИЯ

Сертифицированная система менеджмента DNV
ISO 9001: Система менеджмента качества
ISO 14001: Экологический менеджмент



ОБЛАСТИ ПРИМЕНЕНИЯ И УСТАНОВКА

Насосы серии **TOP** подходят для дренажа чистой, без абразивных частиц, воды. Применённые конструктивные решения обеспечивают простоту в эксплуатации и безопасность функционирования насоса, благодаря полному охлаждению двигателя и двойному механическому уплотнению вала. Они рекомендуются для экстренного осушения небольших затопленных объектов (жилые помещения, подвалы, боксы), отвода бытовых стоков (от стиральных и посудомоечных машин), для опорожнения небольших накопительных колодцев.

ПАТЕНТЫ - МАРКИ - МОДЕЛИ

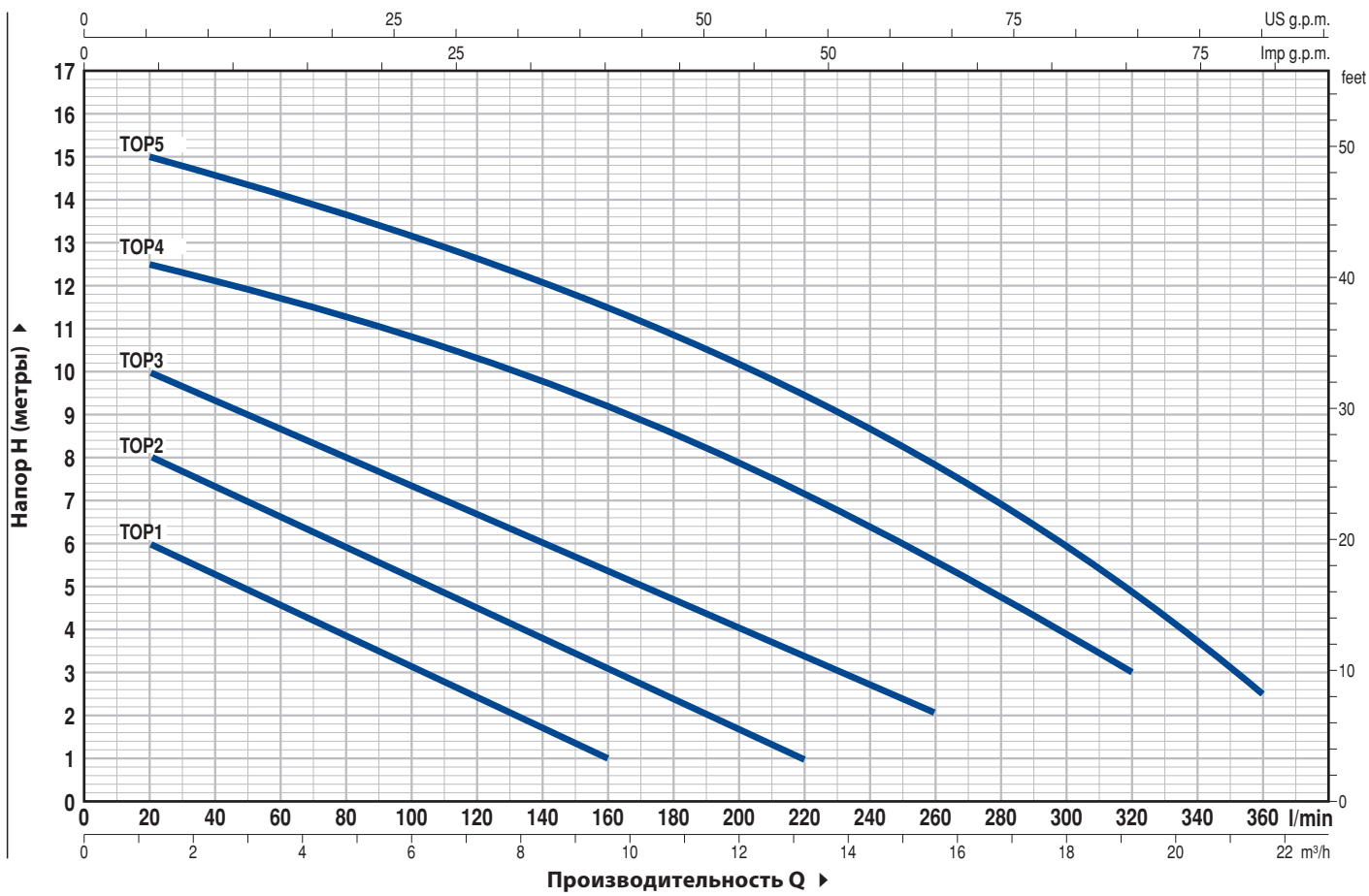
- Заявленный патент № IT0001428923
- Зарегистрированная ЕС модель №342159-0011

ИСПОЛНЕНИЕ ПО ЗАКАЗУ

- Электронасосы **TOP-GM** с поплавковым выключателем, перемещающимся вертикально (предназначены для работы в узких колодцах)
- Электронасосы **TOP 2-3 LA** для агрессивных жидкостей
- Специальное механическое уплотнение
- Электронасосы TOP 1-2-3 с кабелем питания длиной 10 м.
 - N.B.: Кабель электропитания длиной 10 м обязателен при эксплуатации вне помещений в соответствии со стандартом EN 60335-2-41
- Электронасосы без внешнего поплавкового выключателя
- Другое напряжение питания или частота 60 Гц

РАБОЧИЕ ХАРАКТЕРИСТИКИ И ТЕХНИЧЕСКИЕ ДАННЫЕ

50 Гц n= 2900 об/мин



МОДЕЛЬ Однофазный	МОЩНОСТЬ (P2)		Q	H метры																				
	кВт	л.с.		0	1,2	2,4	3,6	4,8	6,0	7,2	8,4	9,6	10,8	12	13,2	14,4	15,6	16,8	18,0	19,2	20,4	21,6		
			л/мин	0	20	40	60	80	100	120	140	160	180	200	220	240	260	280	300	320	340	360		
TOP 1	0,25	0,33		7	6	5,5	4,5	4	3	2,5	1,5	1												
TOP 2	0,37	0,50		9	8	7,5	6,5	6	5,5	4,5	4	3	2,5	1,8	1									
TOP 3	0,55	0,75		10,5	10	9	8,8	8	7,5	6,5	6	5,5	4,8	4	3,5	2,5	2							
TOP 4	0,75	1		13	12,5	12,1	11,6	11,3	10,8	10,3	9,8	9,2	8,5	7,9	7,1	6,4	5,5	4,7	3,9	3				
TOP 5	0,92	1,25		15,5	15	14,5	14,1	13,6	13,2	12,6	12	11,5	10,8	10	9,4	8,5	7,8	6,8	6	4,8	3,6	2,5		

Q - Производительность H - Общий манометрический напор

Допустимое отклонение характеристик насосов соответствует классу 3B согласно EN ISO 9906.

TOP 1-2-3

ПОЗ. КОМПОНЕНТ

КОНСТРУКТИВНЫЕ ХАРАКТЕРИСТИКИ

1	КОРПУС НАСОСА	Технополимер
2	ВСАСЫВАЮЩАЯ РЕШЕТКА	Технополимер
3	КРЫШКА НА ВСАСЫВАНИИ	Нержавеющая сталь AISI 304 (AISI 316L для версий LA)
4	ДИФФУЗОР	Технополимер
5	РАБОЧЕЕ КОЛЕСО	Noryl FE1520PW
6	КОРПУС ДВИГАТЕЛЯ	Нержавеющая сталь AISI 304 (AISI 316L для версий LA)
7	КРЫШКА ДВИГАТЕЛЯ	Нержавеющая сталь AISI 304
8	ВАЛ ДВИГАТЕЛЯ	Нержавеющая сталь AISI 431 (AISI 316L для версий LA)

9 ДВОЙНОЕ УПЛОТНЕНИЕ ВАЛА С ПРОМЕЖУТОЧНОЙ МАСЛЯНОЙ КАМЕРОЙ

Электронасос Модель	Уплотнение Вал Модель	Диаметр	Материалы			
			Неподвижное кольцо	Вращающееся кольцо	Эластомер	Металл
TOP 1-2-3 TOP 1-2-3 GM	STA-12R	Ø 12 мм	Керамика	Графит	NBR	AISI 304
TOP 2-3 LA	AR-12R LA	Ø 12 мм	Керамика	Графит	NBR	AISI 316

10 САЛЬНИК Ø 12 x Ø 19 x H 5 мм

11 ПОДШИПНИКИ 6201 ZZ / 6201 ZZ

12 КОНДЕНСАТОР

Электронасос Однофазный	Емкость (230 В или 240 В)
TOP 1	10 µF 450 В
TOP 2	10 µF 450 В
TOP 3	14 µF 450 В

13 ЭЛЕКТРОДВИГАТЕЛЬ

TOP: однофазный 230 В - 50 Гц
с тепловой защитой, встроенной в обмотку.

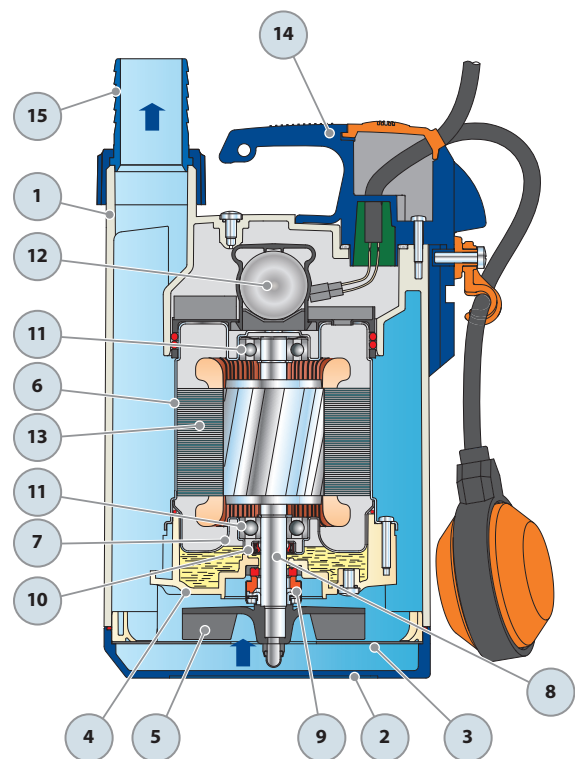
- изоляция класса F,
- степень защиты IP X8

14 РУЧКА В СБОРЕ (герметично залитый смолой кабельный ввод)

В комплекте:
– кабель электропитания длиной **5 метров**, тип H07RN-F, с вилкой Schuko
– Внешний поплавковый выключатель (поплавковый выключатель, перемещающийся вертикально, в версиях GM)

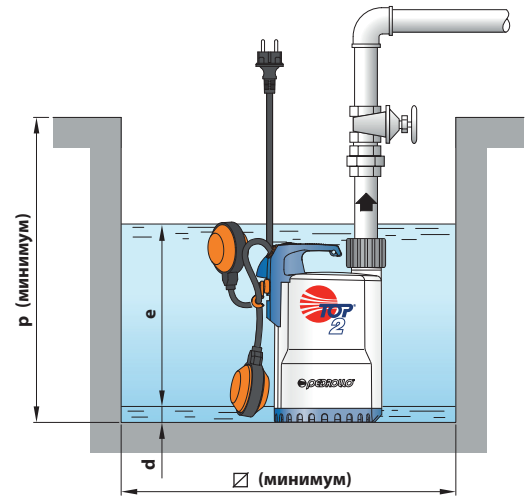
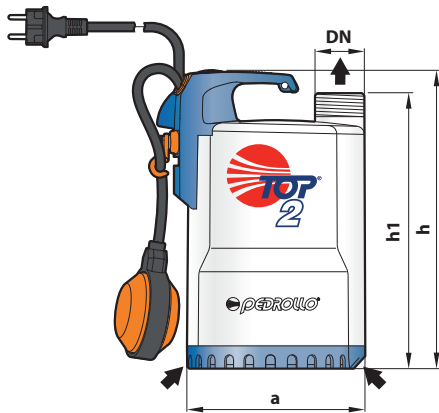
15 ШТУЦЕР И КОЛЬЦЕВАЯ ГАЙКА

Штуцер Ø 25 мм для TOP 1
Ø 35 мм для TOP 2-3



РАЗМЕРЫ И ВЕС

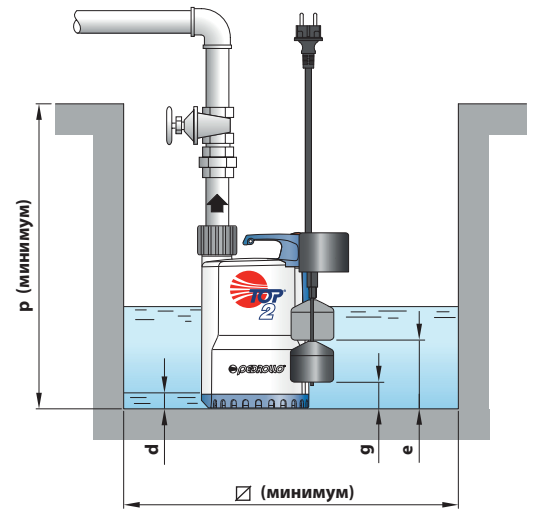
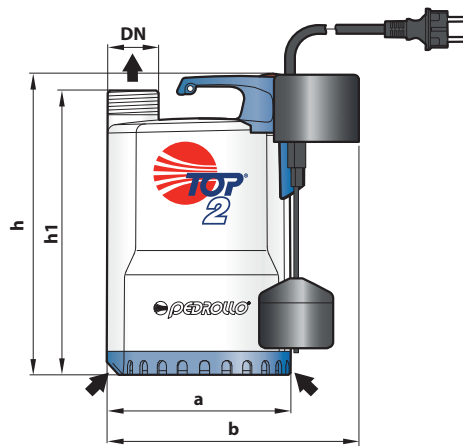
Типовая схема монтажа



МОДЕЛЬ	ПАТРУБКИ	РАЗМЕРЫ мм							кг	
		a	h	h1	d	e	p	Ø		
Однофазный	DN									
TOP 1	1 1/4"	152	260	240	14	регулир.	350	350		5.3
TOP 2										5.3
TOP 3			290	271						6.7

Версия с вертикальным поплавковым выключателем

стандартная установка



МОДЕЛЬ	ПАТРУБКИ	РАЗМЕРЫ мм									кг
		a	b	h	h1	d	e	g	p	Ø	
Однофазный	DN										
TOP 1-GM	1 1/4"	152	200	260	241	14	140	35	350	220	5.4
TOP 2-GM											5.4
TOP 3-GM				290	271						170

ПОТРЕБЛЯЕМЫЙ ТОК

ПАЛЛЕТИРОВАНИЕ

МОДЕЛЬ	НАПРЯЖЕНИЕ	
	230 V	240 V
Однофазный		
TOP 1	1.5 A	1.4 A
TOP 2	2.0 A	2.0 A
TOP 3	3.2 A	3.2 A

МОДЕЛЬ	Автопервозки	Мор. контейнер
	кол-во насосов	кол-во насосов
Однофазный		
TOP 1	96	144
TOP 2	96	144
TOP 3	96	144

TOP 4-5

ПОЗ. КОМПОНЕНТ

КОНСТРУКТИВНЫЕ ХАРАКТЕРИСТИКИ

1	КОРПУС НАСОСА	Технополимер
2	ВСАСЫВАЮЩАЯ РЕШЕТКА	Технополимер
3	КРЫШКА НА ВСАСЫВАНИИ	Нержавеющая сталь AISI 304
4	ДИФФУЗОР	Технополимер
5	РАБОЧЕЕ КОЛЕСО	Noryl FE1520PW
6	КОРПУС ДВИГАТЕЛЯ	Нержавеющая сталь AISI 304
7	КРЫШКА ДВИГАТЕЛЯ	Нержавеющая сталь AISI 304
8	ВАЛ ДВИГАТЕЛЯ	Нержавеющая сталь AISI 431

9 ДВОЙНОЕ ТОРЦЕВОЕ МЕХАНИЧЕСКОЕ УПЛОТНЕНИЕ ВАЛА С ПРОМЕЖУТОЧНОЙ МАСЛЯНОЙ КАМЕРОЙ

Уплотнение Модель	Вал Диаметр	Позиция	Материалы		
			Неподвижное кольцо	Вращающееся кольцо	Эластомер
MG1-14D SIC	Ø 14 мм	Страна двигателя	Карборунд	Графит	NBR
		Страна насоса	Карборунд	Карборунд	NBR

10 ПОДШИПНИКИ 6203 ZZ / 6203 ZZ

11 КОНДЕНСАТОР

Электронасос Однофазный	Емкость (230 В или 240 В)
ТОР 4	16 µF 450 В
ТОР 5	20 µF 450 В

12 ЭЛЕКТРОДВИГАТЕЛЬ

ТОР: однофазный 230 В - 50 Гц
с тепловой защитой, встроенной в обмотку.

- изоляция класса F,
- степень защиты IP X8

13 РУЧКА В СБОРЕ (герметично залитый смолой кабельный ввод)

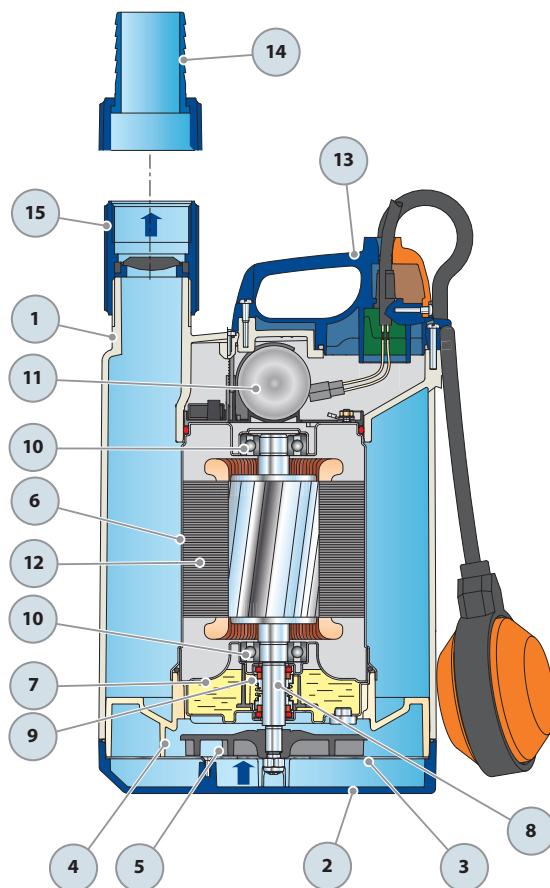
В комплекте:
– кабель электропитания длиной **10 метров**, тип H07RN-F,
с вилкой Schuko
– внешний поплавковый выключатель
(поплавковый выключатель, перемещающийся вертикально, в версиях GM)

14 ШТУЦЕР И КОЛЬЦЕВАЯ ГАЙКА

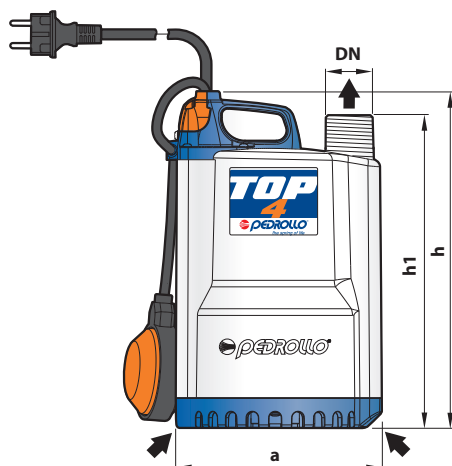
Штуцер Ø 41 мм

15 МУФТА

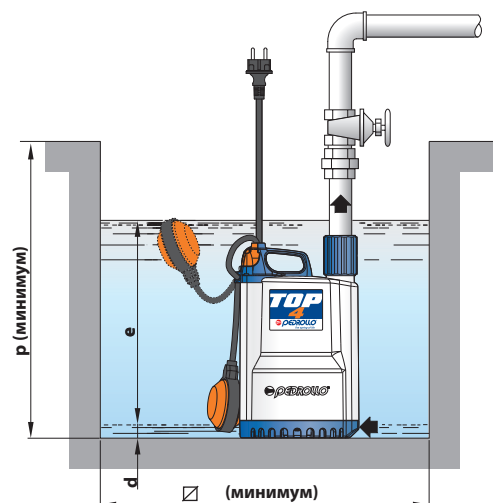
Технополимер, с резьбой 1½" и встроенным откидным обратным клапаном



РАЗМЕРЫ И ВЕС

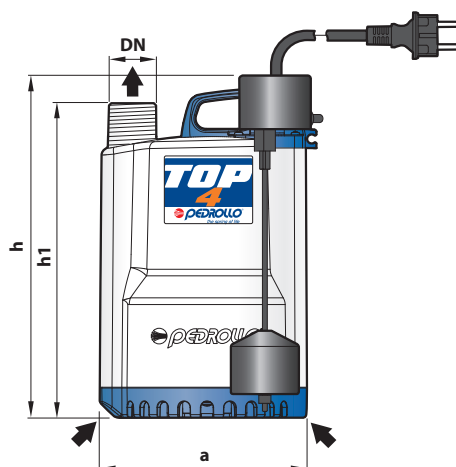


Типовая схема монтажа

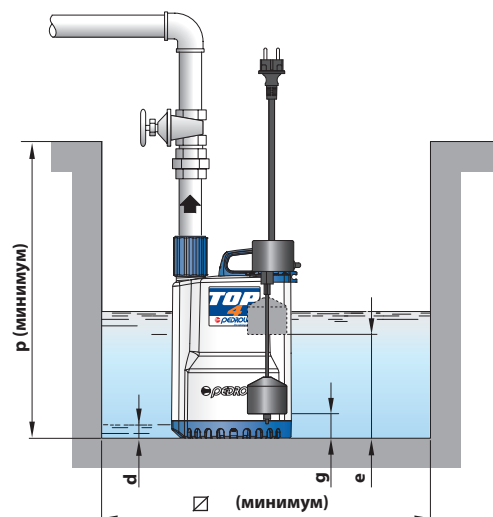


МОДЕЛЬ	ПАТРУБОК	РАЗМЕРЫ, мм							кг	
		DN	a	h	h1	d	e	p		□ (минимум)
Однофазный	DN									
TOP 4	1½"	204	337	313	30	регулир.	450	450	10,3	
TOP 5									11,3	

Версия с вертикально перемещающимся поплавковым выключателем



Типовая схема монтажа



МОДЕЛЬ	ПАТРУБОК	РАЗМЕРЫ, мм							кг	
		DN	a	h	h1	d	e	g		p
Однофазный	DN									
TOP 4 - GM	1½"	204	337	313	30	220	65	450	300	10,4
TOP 5 - GM										11,4

ПОТРЕБЛЯЕМЫЙ ТОК

МОДЕЛЬ	НАПРЯЖЕНИЕ	
	230 В	240 В
Однофазный		
TOP 4	4,5 А	4,4 А
TOP 5	5,5 А	5,5 А

ПАЛЛЕТИРОВАНИЕ

МОДЕЛЬ	Автоперевозки	Мор. контейнер
	кол-во насосов	кол-во насосов
Однофазный		
TOP 4	60	100
TOP 5	60	100

TOP-FLOOR

Погружные ДРЕНАЖНЫЕ электронасосы

 Чистая вода

 В быту



РАБОЧИЙ ДИАПАЗОН

- Производительность до **160 л/мин** (9,6 м³/ч)
- Напор до **9 м**

ЭКСПЛУАТАЦИОННЫЕ ОГРАНИЧЕНИЯ

- Глубина погружения до **3 м**
(с кабелем электропитания соответствующей длины)
- Температура жидкости до **+40 °C** (Температура жидкости до +90 °C кратковременно до 3 минут)
- Прохождение твердых частиц во взвешенном состоянии до **2 мм**
- Минимальный уровень осушения 2 мм
- Продолжительный режим работы электродвигателя **S1**

ИСПОЛНЕНИЕ И НОРМЫ БЕЗОПАСНОСТИ

Электронасосы укомплектованы кабелем питания длиной **5 м**

EN 60335-1
IEC 60335-1
CEI 61-150

EN 60034-1
IEC 60034-1
CEI 2-3



СЕРТИФИКАЦИЯ

Сертифицированная система менеджмента DNV
ISO 9001: Система менеджмента качества
ISO 14001: Экологический менеджмент



ОБЛАСТИ ПРИМЕНЕНИЯ И УСТАНОВКА

Серия **TOP-FLOOR** подходит для дренажа чистой, без абразивных частиц, воды.

Насосы могут откачивать воду до уровня 2 мм, поэтому они предназначены для использования в быту с целью экстренного осушения небольших затопленных помещений, во всех случаях, когда необходима максимальная степень осушения.

ПАТЕНТЫ - МАРКИ - МОДЕЛИ

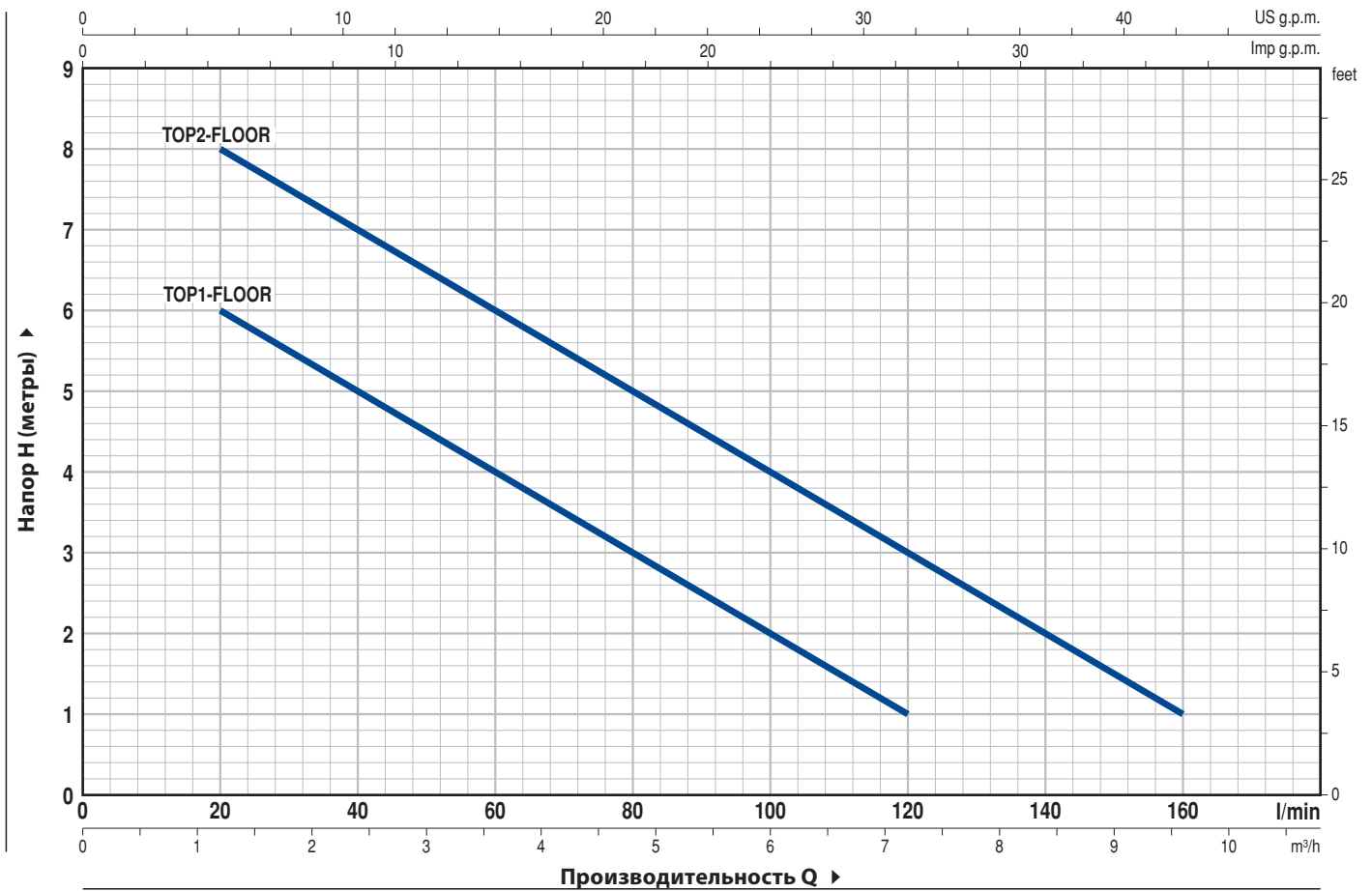
- Зарегистрированная ЕС модель № 342159-0011

ИСПОЛНЕНИЕ ПО ЗАКАЗУ

- Насосы с внешним поплавковым выключателем
- Специальное механическое уплотнение
- Электронасосы с кабелем питания длиной 10 м.
 - ⇒ N.B.: Кабель электропитания длиной 10 м обязателен при эксплуатации вне помещений в соответствии со стандартом EN 60335-2-41
- Другое напряжение питания или частота 60 Гц

РАБОЧИЕ ХАРАКТЕРИСТИКИ И ТЕХНИЧЕСКИЕ ДАННЫЕ

50 Гц n= 2900 об/мин



МОДЕЛЬ	МОЩНОСТЬ (P2)		Q	Flow Rate (Q)										
	кВт	л.с.		м³/ч	0	1,2	2,4	3,6	4,8	6,0	7,2	8,4	9,6	
Однофазный			л/мин	0	20	40	60	80	100	120	140	160		
TOP 1-FLOOR	0,25	0,33	H метры	7	6	5	4	3	2	1				
TOP 2-FLOOR	0,37	0,50		9	8	7	6	5	4	3	2	1		

Q - Производительность H - Общий манометрический напор

Допустимое отклонение характеристик насосов соответствует классу 3B согласно EN ISO 9906.

TOP-FLOOR

ПОЗ. КОМПОНЕНТ

КОНСТРУКТИВНЫЕ ХАРАКТЕРИСТИКИ

1	КОРПУС НАСОСА	Технополимер			
2	ВСАСЫВАЮЩАЯ РЕШЕТКА	Технополимер			
3	КРЫШКА НА ВСАСЫВАНИИ	Нержавеющая сталь AISI 304			
4	ДИФФУЗОР	Технополимер			
5	РАБОЧЕЕ КОЛЕСО	Noryl FE1520PW			
6	КОРПУС ДВИГАТЕЛЯ	Нержавеющая сталь AISI 304			
7	КРЫШКА ДВИГАТЕЛЯ	Нержавеющая сталь AISI 304			
8	ВАЛ ДВИГАТЕЛЯ	Нержавеющая сталь AISI 431			
9	ДВОЙНОЕ УПЛОТНЕНИЕ ВАЛА С ПРОМЕЖУТОЧНОЙ МАСЛЯНОЙ КАМЕРОЙ				
	Уплотнение	Вал	Материалы		
	<i>Модель</i>	<i>Диаметр</i>	<i>Неподвижное кольцо</i>	<i>Вращающееся кольцо</i>	<i>Эластомер</i>
	STA-12R	Ø 12 мм	Керамика	Графит	NBR
10	САЛЬНИК	Ø 12 x Ø 19 x H 5 мм			
11	ПОДШИПНИКИ	6201 ZZ / 6201 ZZ			

12 КОНДЕНСАТОР

Электронасос	Емкость
<i>Однофазный</i>	<i>(230 В или 240 В)</i>
TOP 1-FLOOR	10 µF 450 В
TOP 2-FLOOR	10 µF 450 В

13 ЭЛЕКТРОДВИГАТЕЛЬ

TOP-FLOOR: однофазный 230 В - 50 Гц с тепловой защитой, встроенной в обмотку.

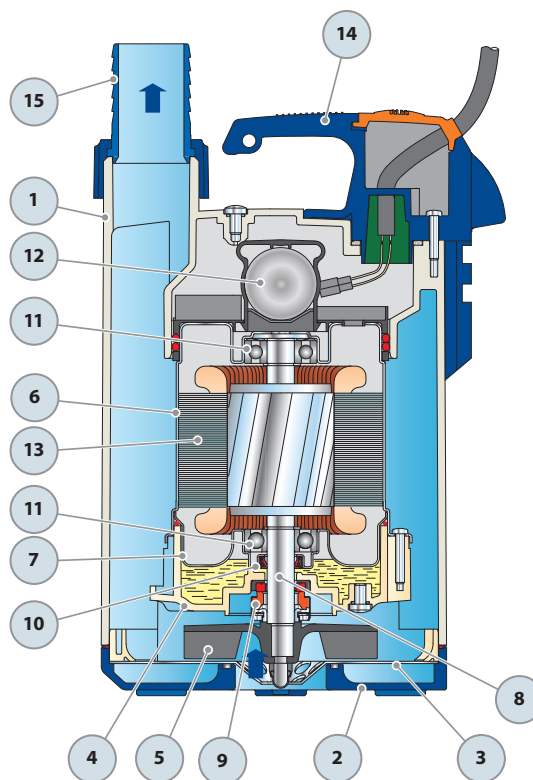
- изоляция класса F,
- степень защиты IP X8

14 РУЧКА В СБОРЕ (герметично залитый смолой кабельный ввод)

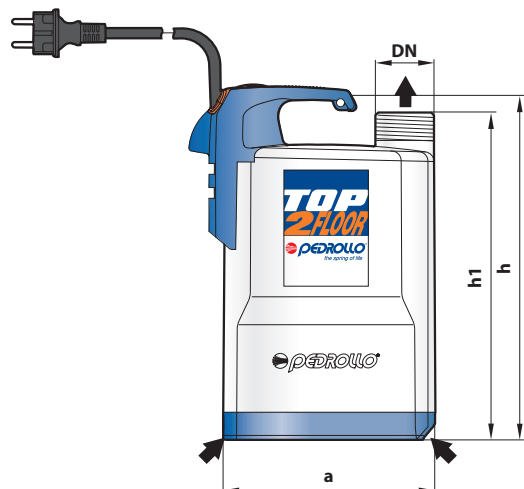
В комплекте с кабелем электропитания длиной **5 метров**, тип H07 RN-F, с вилкой Schuko

15 ШТУЦЕР И КОЛЬЦЕВАЯ ГАЙКА

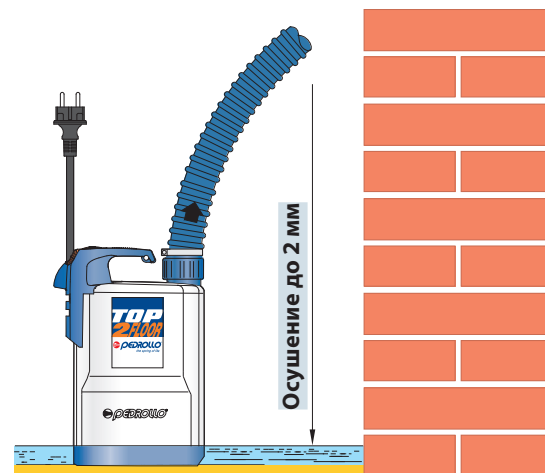
Штуцер Ø 25 мм для TOP1 - FLOOR
Ø 35 мм для TOP2 - FLOOR



РАЗМЕРЫ И ВЕС



Типовая схема монтажа



МОДЕЛЬ	ПАТРУБОК DN	РАЗМЕРЫ, мм			Минимальный уровень осушения	кг
		a	h	h1		
Однофазный	1¼"	152	257	237	2 мм	5,1
TOP 1-FLOOR						5,2
TOP 2-FLOOR						

ПОТРЕБЛЯЕМЫЙ ТОК

МОДЕЛЬ	НАПРЯЖЕНИЕ	
	Однофазный	230 V
TOP 1-FLOOR	1.5 A	1.4 A
TOP 2-FLOOR	2.0 A	1.9 A

ПАЛЛЕТИРОВАНИЕ

МОДЕЛЬ	Автоперевозки	Мор. контейнер
	кол-во насосов	кол-во насосов
TOP 1-FLOOR	96	144
TOP 2-FLOOR	96	144



Сточные воды



В быту



РАБОЧИЙ ДИАПАЗОН

- Производительность до **240 л / мин (14,4 м³ / ч)**
- Напор до **10 м.**

ЭКСПЛУАТАЦИОННЫЕ ОГРАНИЧЕНИЯ

- Максимальная глубина погружения **5 м.**
(с кабелем питания соответствующей длины)
- Максимальная температура жидкости **+40 °С**
(Максимальная температура жидкости **+90 °С** при периодической работе не более 3 минут)
- Прохождение твердых взвешенных частиц до **Ø 30 мм**
- Минимальный уровень осушения до **35 мм**
- Продолжительный режим работы электродвигателя **S1**

ИСПОЛНЕНИЕ И НОРМЫ БЕЗОПАСНОСТИ

Насосы комплектуются:

- кабель питания длиной 5 м
- Вертикальный скользящий магнитный поплавковый выключатель уровня жидкости (регулируемый)

EN 60335-1
IEC 60335-1
CEI 61-150

EN 60034-1
IEC 60034-1
CEI 2-3



СЕРТИФИКАТЫ

Компания с системой менеджмента сертифицирована DNV ISO 9001: КАЧЕСТВО



ОБЛАСТИ ПРИМЕНЕНИЯ И УСТАНОВКА

Насосы TEX подходят для дренажа загрязненной воды, химически неагрессивной по отношению к конструкционным материалам насоса. Применённые конструктивные решения обеспечивают простоту в эксплуатации и безопасность функционирования насоса, благодаря полному охлаждению двигателя и двойному механическому уплотнению вала. Рекомендуются для хозяйственно-бытового применения, отвода загрязнённой воды, опорожнения бассейнов, отвода бытовых стоков, опорожнения накопительных колодцев, даже при присутствии в взвеси твердых частиц размером до Ø 30 мм.

ПАТЕНТЫ - ТОВАРНЫЕ ЗНАКИ - МОДЕЛИ

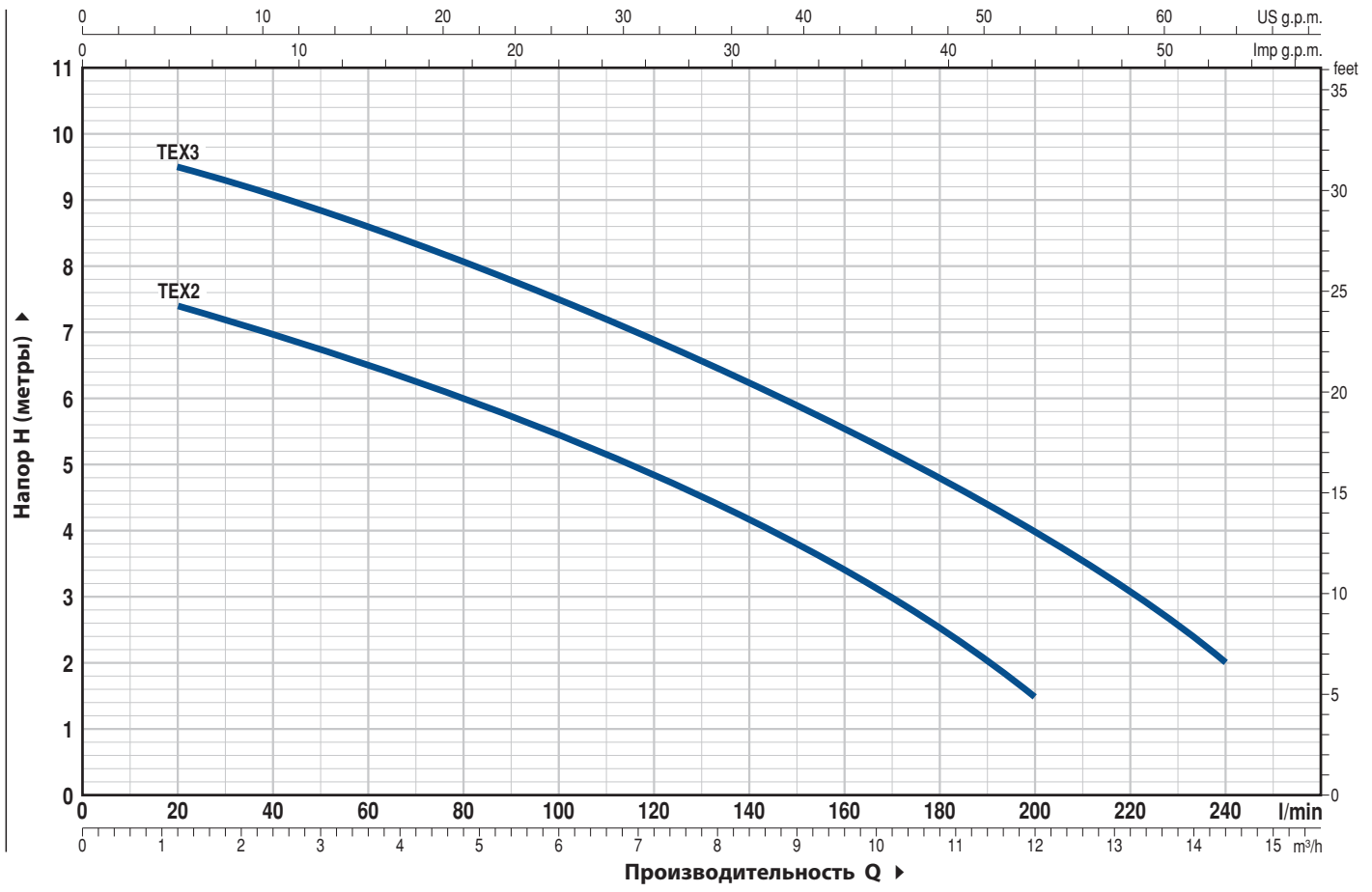
- Зарегистрированный образец ЕС №005205556
- Зарегистрированная торговая марка TEX® №017884160

ИСПОЛНЕНИЕ ПО ЗАКАЗУ

- Специальное механическое уплотнение
- Насосы с силовым кабелем длиной **10 м.**
Примечание: стандарт EN 60335-2-41 гласит, что длина кабеля питания для наружного применения должна составлять **10 м.**
- Насосы без поплавкового выключателя
- Другое напряжение или частота **60 Гц**

РАБОЧИЕ ХАРАКТЕРИСТИКИ И ТЕХНИЧЕСКИЕ ДАННЫЕ

50 Гц n= 2900 об/мин



МОДЕЛЬ Однофазный	МОЩНОСТЬ (P2)		Q m³/h л/мин	0	1.2	2.4	3.6	4.8	6.0	7.2	8.4	9.6	10.8	12.0	14.4
	кВт	л.с.		0	20	40	60	80	100	120	140	160	180	200	240
ТЕХ 2	0.37	0.50	Н метры	8	7.5	7	6.5	6	5.5	4.8	4.2	3.4	2.5	1.5	
ТЕХ 3	0.55	0.75		10	9.5	9	8.5	8	7.5	6.8	6.2	5.5	4.8	3.9	2

Q = Производительность F = Общий манометрический напор

Допуск характеристических кривых в соответствии с EN ISO 9906 Grade 3B.

ПЕРЕКЛЮЧАТЕЛЬ ДЛЯ АВТОМАТИЧЕСКОЙ ИЛИ РУЧНОЙ РАБОТЫ



ПОЗ. КОМПОНЕНТ

КОНСТРУКТИВНЫЕ ХАРАКТЕРИСТИКИ

1	КОРПУС НАСОСА	Технополимер, армированный стекловолокном, с резьбовым нагнетательным патрубком в соответствии с ISO 228/1
2	ФИЛЬТР НА ВСАСЫВАНИИ	Технополимер
3	ВСАСЫВАЮЩАЯ ПЛИТА	Технополимер
4	РАБОЧЕЕ КОЛЕСО	Рабочее колесо типа VORTEX из технополимера, армированного стекловолокном
5	КОРПУС ДВИГАТЕЛЯ	Нержавеющая сталь AISI 304
6	ВНУТРЕННИЙ КОРПУС	Нержавеющая сталь AISI 304
7	ВАЛ ДВИГАТЕЛЯ	Нержавеющая сталь AISI 431

8 ДВОЙНОЕ МЕХАНИЧЕСКОЕ ТОРЦЕВОЕ УПЛОТНЕНИЕ ВАЛА С ПРОМЕЖУТОЧНОЙ МАСЛЯНОЙ КАМЕРОЙ

Уплотнение		Вал			Материалы		
Модель	Диаметр	Неподвижное кольцо	Вращающееся кольцо	Эластомер			
STA-12R	Ø 12 мм	Керамик	Графит	NBR			

9 УПЛОТНЕНИЕ Ø 12 x Ø 19 x H 5 mm

10 ПОДШИПНИКИ 6201 ZZ / 6201 ZZ

11 КОНДЕНСАТОР

Емкость	Емкость
Однофазный	(230 V or 240 V)
TEX 2	10 µF 450 VL
TEX 3	12.5 µF 450 VL

12 ЭЛЕКТРОДВИГАТЕЛЬ

TEX: однофазный 230 В - 50 Гц с защитой от тепловой перегрузки, встроенной в обмотку.

- Изоляция: класс F
- Защита: IP X8

13 КАБЕЛЬ ЭЛЕКТРОПИТАНИЯ

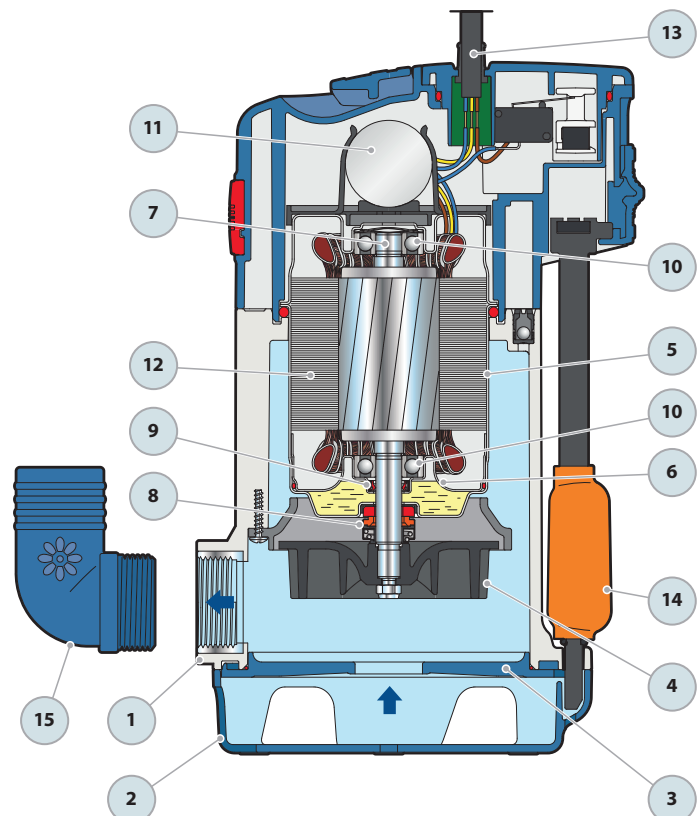
кабель питания "H07 RN-F" длиной 10 метров с вилкой Schuko.

14 ПЕРЕКЛЮЧАТЕЛЬ УРОВНЯ

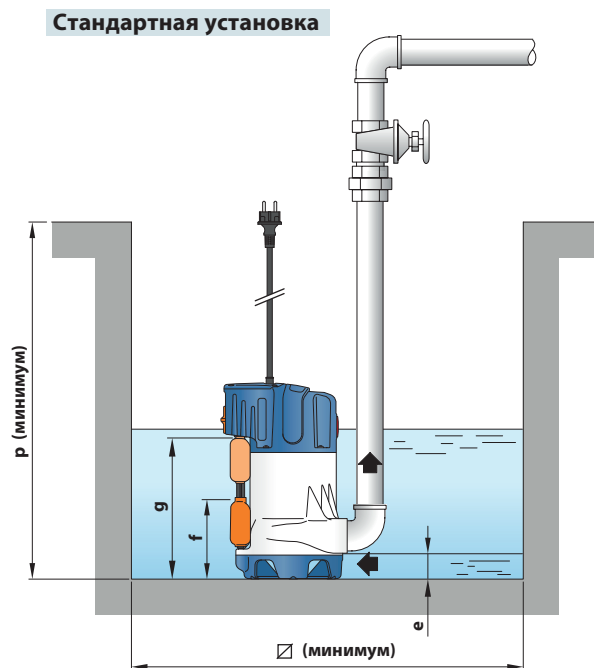
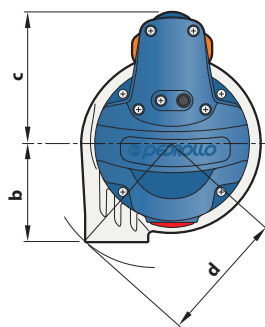
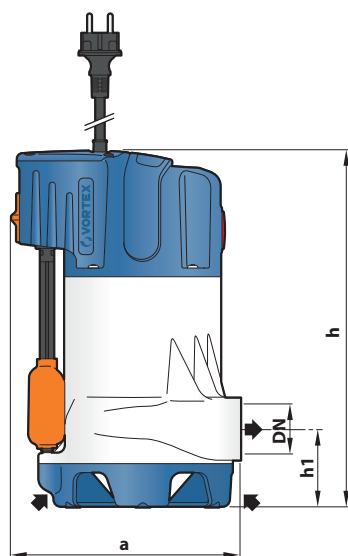
Вертикальный скользящий магнитный поплавковый выключатель уровня жидкости (регулируемый)

15 ШЛАНГОВОЕ СОЕДИНЕНИЕ

Ø 40 mm



РАЗМЕРЫ И ВЕС



МОДЕЛЬ	ПАТРУБОК DN	Прохождение твердых частиц, мм	РАЗМЕРЫ мм											кг	
			a	b	c	d	h1	h	e	f	g	p	Ø		
Однофазный															1~
ТЕХ 2	1 1/4"	Ø 30 мм	205	88	117	118	69.5	318	35	110 or 130	220	350	220	6.1	
ТЕХ 3														6.8	

ПОТРЕБЛЯЕМЫЙ ТОК

МОДЕЛЬ	НАПРЯЖЕНИЕ	
	Однофазный	230 V
ТЕХ 2	2.3 A	2.2 A
ТЕХ 3	3.3 A	3.2 A

ПАЛЛЕТИРОВАНИЕ

МОДЕЛЬ	АВТОПЕРЕВОЗКИ
	кол-во насосов
Однофазный	
ТЕХ 2	60
ТЕХ 3	60

TOP-VORTEX

Погружные электронасосы

 Загрязненная вода

 В быту



РАБОЧИЙ ДИАПАЗОН

- Производительность до **180 л/мин** (10,8 м³/ч)
- Напор до **8,5 м**

ЭКСПЛУАТАЦИОННЫЕ ОГРАНИЧЕНИЯ

- Глубина погружения до **3 м**
(с кабелем электропитания соответствующей длины)
- Температура жидкости до **+40 °С** (Температура жидкости до +90 °С кратковременно до 3 минут)
- Прохождение твердых частиц во взвешенном состоянии до **20 мм**
- Минимальный уровень осушения **25 мм**
- Продолжительный режим работы электродвигателя **S1**

ИСПОЛНЕНИЕ И НОРМЫ БЕЗОПАСНОСТИ

В комплект насосов входят:

- кабель питания длиной **5 м**
- внешний поплавковый выключатель

EN 60335-1
IEC 60335-1
CEI 61-150

EN 60034-1
IEC 60034-1
CEI 2-3



СЕРТИФИКАЦИЯ

Сертифицированная система менеджмента DNV
ISO 9001: Система менеджмента качества
ISO 14001: Экологический менеджмент



ОБЛАСТИ ПРИМЕНЕНИЯ И УСТАНОВКА

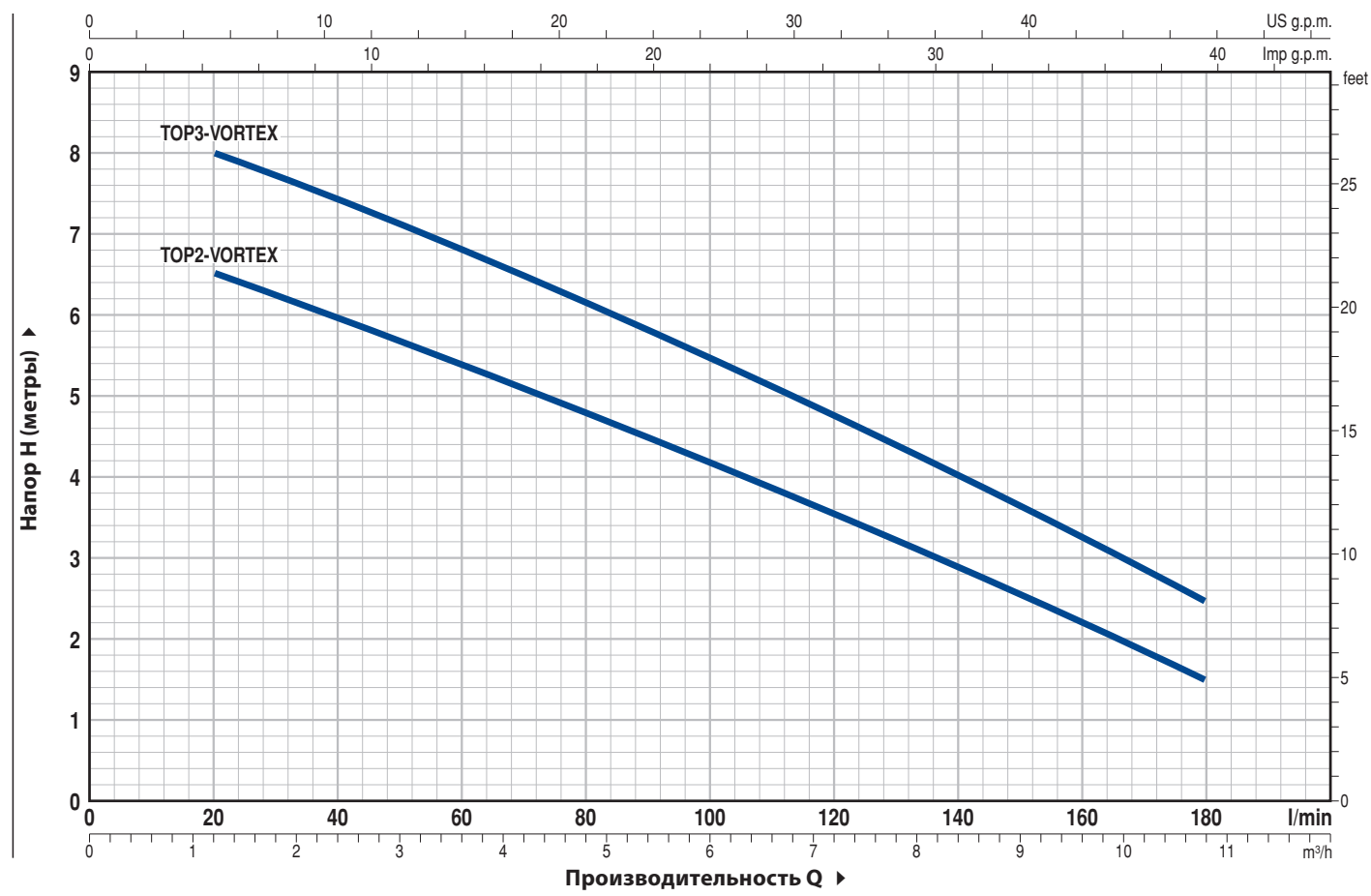
Насосы **TOP-VORTEX** подходят для дренажа загрязненной воды, химически не агрессивной по отношению к конструкционным материалам насоса. Применённые конструктивные решения обеспечивают простоту в эксплуатации и безопасность функционирования насоса, благодаря полному охлаждению двигателя и двойному механическому уплотнению вала. Рекомендуются для хозяйственно-бытового применения, отвода загрязнённой воды, опорожнения бассейнов, отвода бытовых стоков, опорожнения накопительных колодцев, даже при присутствии в взвеси твердых частиц размером до Ø 20 мм.

ПАТЕНТЫ - МАРКИ - МОДЕЛИ

- Заявленный патент № BO2015A000116
- Зарегистрированная ЕС модель № 342159-0011

ИСПОЛНЕНИЕ ПО ЗАКАЗУ

- Электронасосы **TOP-VORTEX/GM** с поплавковым выключателем, перемещающимся вертикально (предназначены для работы в узких колодцах)
- Специальное механическое уплотнение
- Электронасосы с кабелем питания длиной 10 м.
➔ N.B.: Кабель электропитания длиной 10 м обязателен при эксплуатации вне помещений в соответствии со стандартом EN 60335-2-41
- Электронасосы без внешнего поплавкового выключателя
- Другое напряжение питания или частота 60 Гц

РАБОЧИЕ ХАРАКТЕРИСТИКИ И ТЕХНИЧЕСКИЕ ДАННЫЕ
50 Гц n= 2900 об/мин


МОДЕЛЬ Однофазный	МОЩНОСТЬ (P2)		Q л/мин	0	1,2	2,4	3,6	4,8	6,0	7,2	8,4	9,6	10,8
	кВт	л.с.		0	20	40	60	80	100	120	140	160	180
TOP 2 - VORTEX	0,37	0,50	H метры	7	6,5	6	5,4	4,8	4,2	3,5	2,9	2,2	1,5
TOP 3 - VORTEX	0,55	0,75		8,5	8	7,4	6,8	6,1	5,5	4,7	4	3,2	2,5

Q - Производительность H - Общий манометрический напор

Допустимое отклонение характеристик насосов соответствует классу 3B согласно EN ISO 9906.

TOP-VORTEX

ПОЗ. КОМПОНЕНТ

КОНСТРУКТИВНЫЕ ХАРАКТЕРИСТИКИ

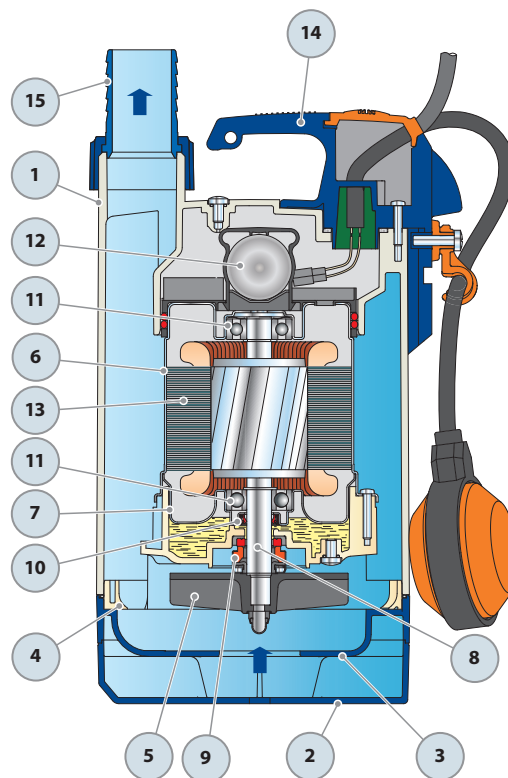
1	КОРПУС НАСОСА	Технополимер			
2	ВСАСЫВАЮЩАЯ РЕШЕТКА	Технополимер			
3	КРЫШКА ВСАСЫВАНИЯ	Технополимер			
4	ДИФФУЗОР	Технополимер			
5	РАБОЧЕЕ КОЛЕСО	Типа VORTEX из технополимера			
6	КОРПУС ДВИГАТЕЛЯ	Нержавеющая сталь AISI 304			
7	КРЫШКА ДВИГАТЕЛЯ	Нержавеющая сталь AISI 304			
8	ВАЛ ДВИГАТЕЛЯ	Нержавеющая сталь EN 10088-3 - 1.4104			
9	ДВОЙНОЕ УПЛОТНЕНИЕ ВАЛА С ПРОМЕЖУТОЧНОЙ МАСЛЯНОЙ КАМЕРОЙ				
	<i>Уплотнение</i>	<i>Вал</i>	<i>Материалы</i>		
	<i>Модель</i>	<i>Диаметр</i>	<i>Неподвижное кольцо</i>	<i>Вращающееся кольцо</i>	<i>Эластомер</i>
	STA-12R	Ø 12 мм	Керамика	Графит	NBR
10	САЛЬНИК	Ø 12 x Ø 19 x H 5 мм			

11	ПОДШИПНИКИ	6201 ZZ / 6201 ZZ
12	КОНДЕНСАТОР	
	<i>Электронасос</i>	<i>Емкость</i>
	<i>Однофазный</i>	<i>(230 В или 240 В)</i>
	TOP 2 - VORTEX	10 µF 450 В
	TOP 3 - VORTEX	14 µF 450 В

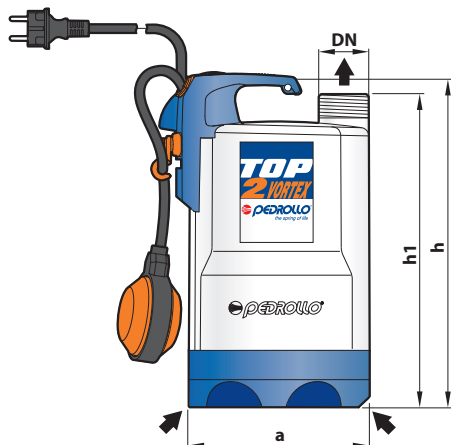
13	ЭЛЕКТРОДВИГАТЕЛЬ
	TOP-VORTEX: однофазный 230 В - 50 Гц с тепловой защитой, встроенной в обмотку.
	– изоляция класса F,
	– степень защиты IP X8

14	РУЧКА В СБОРЕ (герметично залитый смолой кабельный ввод) В комплекте:
	– кабель электропитания длиной 10 метров , тип H07RN-F, с вилкой Schuko
	– внешний поплавковый выключатель (поплавковый выключатель, перемещающийся вертикально, в версиях GM)

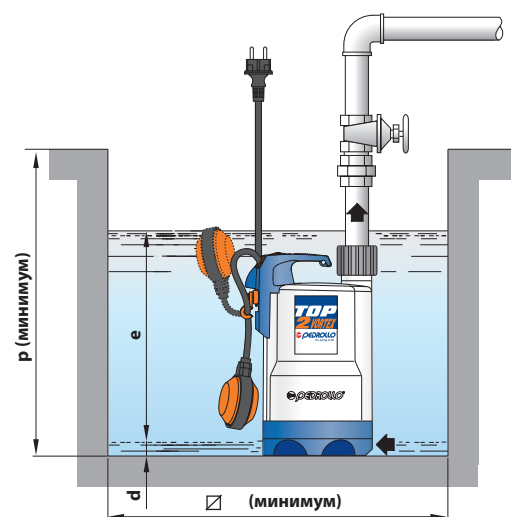
15	ШТУЦЕР И КОЛЬЦЕВАЯ ГАЙКА
	Штуцер Ø 35 мм



РАЗМЕРЫ И ВЕС

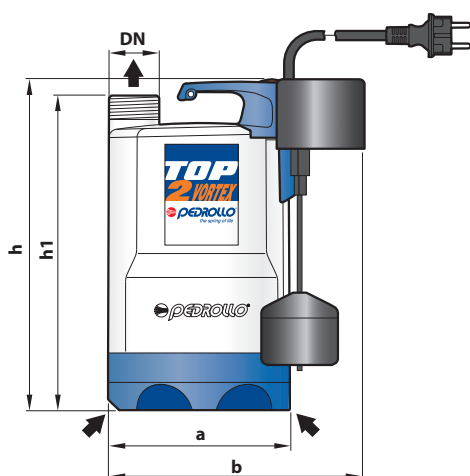


Типовая схема монтажа

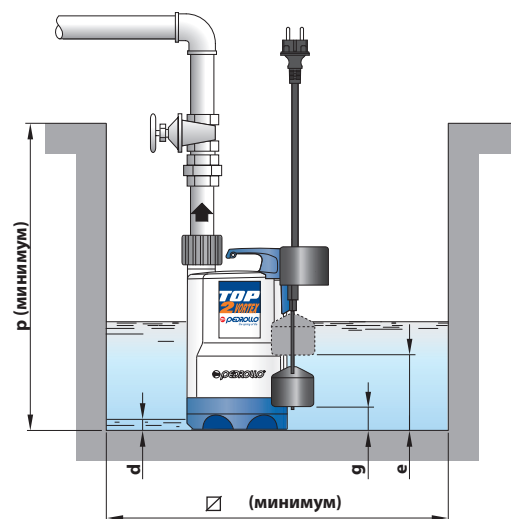


МОДЕЛЬ	ПАТРУБОК	РАЗМЕРЫ, мм							кг	
		a	h	h1	d	e	p	Ø		
Однофазный	DN									
TOP 2 - VORTEX	1 1/4"	152	288	268	25	регулир.	350	350	5,3	
TOP 3 - VORTEX			318	298						6,7

Версия с вертикально перемещающимся поплавковым выключателем



Типовая схема монтажа



МОДЕЛЬ	ПАТРУБОК	РАЗМЕРЫ, мм									кг
		a	b	h	h1	d	e	g	p	Ø	
Однофазный	DN										
TOP 2 - VORTEX/GM	1 1/4"	152	200	288	268	25	170	40	350	220	5,4
TOP 3 - VORTEX/GM				318	298		200	65			

ПОТРЕБЛЯЕМЫЙ ТОК

МОДЕЛЬ	НАПРЯЖЕНИЕ	
	230 В	240 В
Однофазный		
TOP 2 - VORTEX	2,0 А	1,9 А
TOP 3 - VORTEX	2,9 А	2,8 А

ПАЛЛЕТИРОВАНИЕ

МОДЕЛЬ	Автоперевозки	Мор. контейнер
	кол-во насосов	кол-во насосов
Однофазный		
TOP 2 - VORTEX	96	120
TOP 3 - VORTEX	96	120



Чистая вода



В быту



В коммунальном секторе



РАБОЧИЙ ДИАПАЗОН

- Производительность до **300 л/мин** (18 м³/ч)
- Напор до **20 м**

ЭКСПЛУАТАЦИОННЫЕ ОГРАНИЧЕНИЯ

- Глубина погружения до **10 м**
(с кабелем электропитания соответствующей длины)
- Температура жидкости до **+50 °С** (Температура жидкости до +90 °С кратковременно до 3 минут)
- Прохождение твердых частиц во взвешенном состоянии до **10 мм**
- Минимальный уровень осушения:
 - **14 мм** для RX 1-2-3
 - **25 мм** для RX 4-5
- Продолжительный режим работы электродвигателя **S1**

ИСПОЛНЕНИЕ И НОРМЫ БЕЗОПАСНОСТИ

В комплект насосов входят:

- кабель питания длиной **5 м** RX 1-2-3
- кабель питания длиной **10 м** RX 4-5
- внешний поплавковый выключатель для однофазных версий

EN 60335-1
IEC 60335-1
CEI 61-150

EN 60034-1
IEC 60034-1
CEI 2-3



СЕРТИФИКАЦИЯ

Сертифицированная система менеджмента DNV
ISO 9001: Система менеджмента качества
ISO 14001: Экологический менеджмент



ОБЛАСТИ ПРИМЕНЕНИЯ И УСТАНОВКА

Насосы **RX** подходят для дренажа загрязненной воды, химически неагрессивной по отношению к конструкционным материалам насоса. Применённые конструктивные решения обеспечивают простоту в эксплуатации и безопасность функционирования насоса, благодаря полному охлаждению двигателя и двойному механическому уплотнению вала.

Рекомендуются для использования в стационарном варианте, для экстренного осушения небольших затопленных объектов (жилые помещения, подвалы, боксы), отвода бытовых стоков (от стиральных и посудомоечных машин), для опорожнения небольших накопительных колодцев.

ПАТЕНТЫ - МАРКИ - МОДЕЛИ

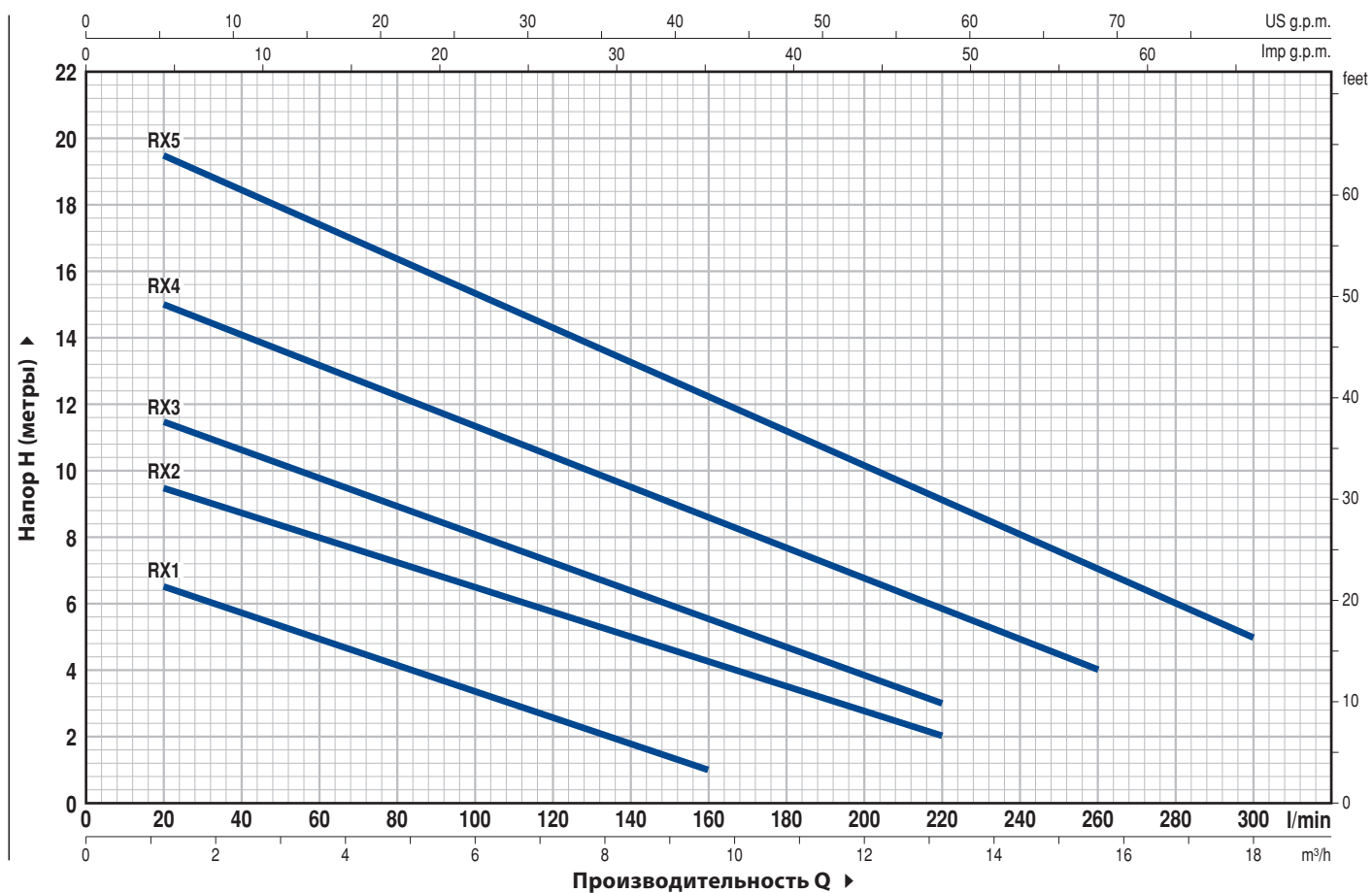
- Патент №IT0001390742 (RX 4-5)
- Зарегистрированная ЕС модель № 342159-0013 (RX 1-2-3)

ИСПОЛНЕНИЕ ПО ЗАКАЗУ

- Электронасосы **RX-GM** с поплавковым выключателем, перемещающимся вертикально (предназначены для работы в узких колодцах)
- Специальное механическое уплотнение
- Электронасосы RX 1-2-3 с кабелем питания длиной 10 м.
 - N.B.: Кабель электропитания длиной 10 м обязателен при эксплуатации вне помещений в соответствии со стандартом EN 60335-2-41
- Однофазные электронасосы без поплавкового выключателя
- Другое напряжение питания или частота 60 Гц

РАБОЧИЕ ХАРАКТЕРИСТИКИ И ТЕХНИЧЕСКИЕ ДАННЫЕ

50 Гц n= 2900 об/мин



Модель		МОЩНОСТЬ (P2)		Q	H метры												
Однофазный	Трёхфазный	кВт	л.с.		0	1,2	3,6	6,0	8,4	9,6	12,0	13,2	15,6	18,0			
				л/мин	0	20	60	100	140	160	200	220	260	300			
RXm 1	RX 1	0,25	0,33		7,5	6,5	5	3,5	2	1							
RXm 2	RX 2	0,37	0,50		10	9,5	8	6,5	5	4,5	2,5	2					
RXm 3	RX 3	0,55	0,75		12	11,5	9,5	8	6,5	5,5	3,5	3					
RXm 4	RX 4	0,75	1		16	15	13	11,5	9,5	8,5	6,5	5,5	4				
RXm 5	RX 5	1,1	1,5		20	19,5	17,5	15,5	13,5	12,5	10	9	7	5			

Q - Производительность H - Общий манометрический напор

Допустимое отклонение характеристик насосов соответствует классу 3B согласно EN ISO 9906.

RX 1-2-3

ПОЗ. КОМПОНЕНТ

КОНСТРУКТИВНЫЕ ХАРАКТЕРИСТИКИ

1	КОРПУС НАСОСА	Нержавеющая сталь AISI 304, патрубок с резьбой согласно ISO 228/1
2	ВСАСЫВАЮЩАЯ РЕШЕТКА	Нержавеющая сталь AISI 304
3	ДИФФУЗОР	Нержавеющая сталь AISI 304
4	РАБОЧЕЕ КОЛЕСО	Нержавеющая сталь AISI 304
5	КОРПУС ДВИГАТЕЛЯ	Нержавеющая сталь AISI 304
6	КРЫШКА ДВИГАТЕЛЯ	Нержавеющая сталь AISI 304
7	ВАЛ ДВИГАТЕЛЯ	Нержавеющая сталь AISI 431

8 ДВОЙНОЕ УПЛОТНЕНИЕ ВАЛА С ПРОМЕЖУТОЧНОЙ МАСЛЯНОЙ КАМЕРОЙ

Уплотнение Модель	Вал Диаметр	Материалы		
		Неподвижное кольцо	Вращающееся кольцо	Эластомер
STA-12R	Ø 12 мм	Керамика	Графит	NBR

9 САЛЬНИК Ø 12 x Ø 19 x H 5 мм

10 ПОДШИПНИКИ 6201 ZZ / 6201 ZZ

11 КОНДЕНСАТОР

Электронасос Однофазный	Емкость (230 В или 240 В)
RXm 1	10 µF 450 В
RXm 2	10 µF 450 В
RXm 3	14 µF 450 В

12 ЭЛЕКТРОДВИГАТЕЛЬ

RXm: однофазный 230 В - 50 Гц
с тепловой защитой, встроенной в обмотку

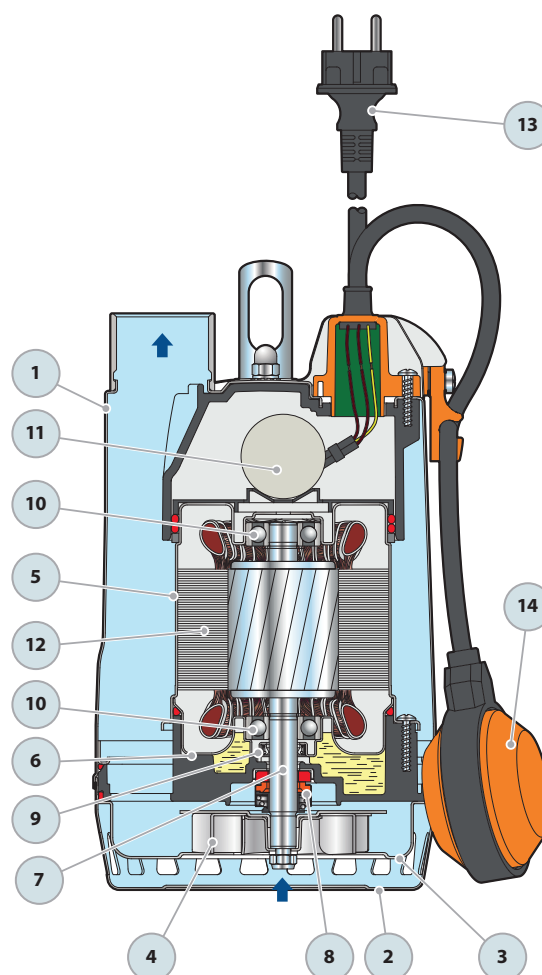
RX: трехфазный 400 В - 50 Гц

- изоляция класса F,
- степень защиты IP X8

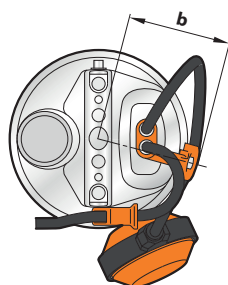
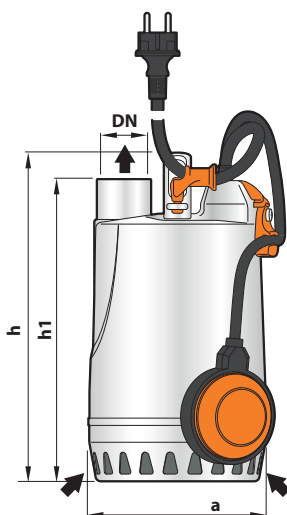
13 РУЧКА В СБОРЕ (герметично залитый смолой кабельный ввод)

В комплекте:

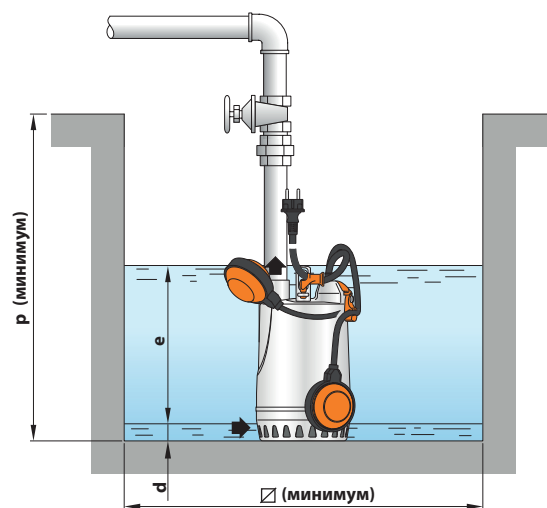
- кабель электропитания длиной **10 метров**, тип H07RN-F, с вилкой Schuko
- внешний поплавковый выключатель (поплавковый выключатель, перемещающийся вертикально, в версиях GM).



РАЗМЕРЫ И ВЕС

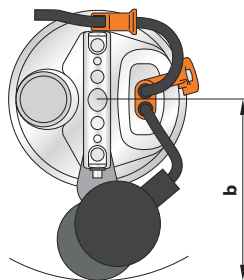
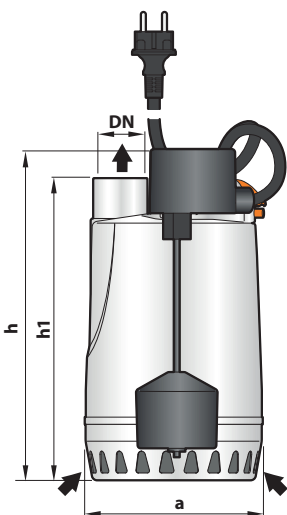


Стандартная установка

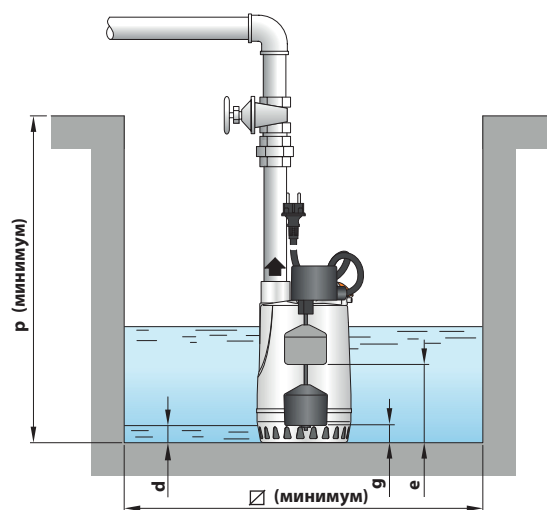


Модель		Патрубок DN	РАЗМЕРЫ мм								кг		ПАЛЛЕТИРОВАНИЕ			
Однофазный	Трехфазный		a	b	h	h1	d	e	p	Ø	1~	3~	Автоперевозки кол-во насосов	Мор. контейнер кол-во насосов		
RXm 1	RX 1	1 1/4"	147	24	269	246	14	регуляр.	350	350	6.1	5.5	96	144		
RXm 2	RX 2				298	277									7.6	7.0
RXm 3	RX 3															

Версия с вертикальным поплавковым выключателем



Стандартная установка



МОДЕЛЬ		ПАТРУ- БОК DN	РАЗМЕРЫ мм								кг		ПАЛЛЕТИРОВАНИЕ			
Однофазный			a	b	h	h1	d	e	g	p	Ø	1~	Автоперевозки кол-во насосов	Мор. контейнер кол-во насосов		
RXm 1-GM		1 1/4"	147	150	270	247	14	145	40	350	240	6.2	80	120		
RXm 2-GM					300	277		175							45	7.5
RXm 3-GM																

ПОТРЕБЛЯЕМЫЙ ТОК

МОДЕЛЬ	НАПРЯЖЕНИЕ	
	230 V	240 V
Однофазный		
RXm 1	1.5 A	1.4 A
RXm 2	2.0 A	2.0 A
RXm 3	3.6 A	3.4 A

МОДЕЛЬ	НАПРЯЖЕНИЕ			
	230 V	400 V	240 V	415 V
Трехфазный				
RX 1	1.6 A	0.9 A	1.6 A	0.9 A
RX 2	1.7 A	1.0 A	1.7 A	1.0 A
RX 3	2.8 A	1.6 A	2.6 A	1.5 A

RX 4-5

ПОЗ. КОМПОНЕНТ

КОНСТРУКТИВНЫЕ ХАРАКТЕРИСТИКИ

1	КОРПУС НАСОСА	Нержавеющая сталь AISI 304, патрубок с резьбой согласно ISO 228/1
2	ВСАСЫВАЮЩАЯ РЕШЕТКА	Нержавеющая сталь AISI 304
3	ДИФФУЗОР	Нержавеющая сталь AISI 304
4	РАБОЧЕЕ КОЛЕСО	Нержавеющая сталь AISI 304
5	КОРПУС ДВИГАТЕЛЯ	Нержавеющая сталь AISI 304
6	КРЫШКА ДВИГАТЕЛЯ	Нержавеющая сталь AISI 304
7	ВАЛ ДВИГАТЕЛЯ	Нержавеющая сталь AISI 431

8 ДВОЙНОЕ МЕХАНИЧЕСКОЕ ТОРЦЕВОЕ УПЛОТНЕНИЕ ВАЛА С ПРОМЕЖУТОЧНОЙ МАСЛЯНОЙ КАМЕРОЙ

Уплотнение	Вал	Позиция	Материалы		
Модель	Диаметр		Неподвижное кольцо	Вращающееся кольцо	Эластомер
		Сторона двигателя	Карборунд	Графит	NBR
MG1-14D SIC	Ø 14 мм	Сторона насоса	Карборунд	Карборунд	NBR

9 ПОДШИПНИКИ 6203 ZZ-СЗЕ / 6203 ZZ-СЗЕ

10 КОНДЕНСАТОР

Электронасос	Емкость
Однофазный	(230 В или 240 В)
RXm 4	20 µF 450 В
RXm 5	25 µF 450 В

11 ЭЛЕКТРОДВИГАТЕЛЬ

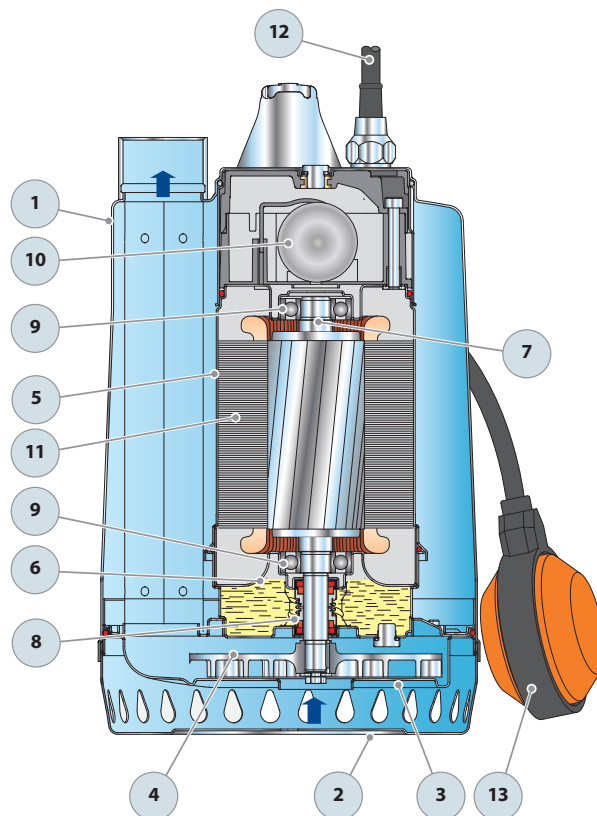
RXm: однофазный 230 В - 50 Гц
с тепловой защитой, встроенной в обмотку
RX: трехфазный 400 В - 50 Гц
– изоляция класса F,
– степень защиты IP X8

12 КАБЕЛЬ ЭЛЕКТРОПИТАНИЯ

Тип H07 RN-F
(с вилкой Schuko только для однофазных версий)
Стандартная длина 10 метров

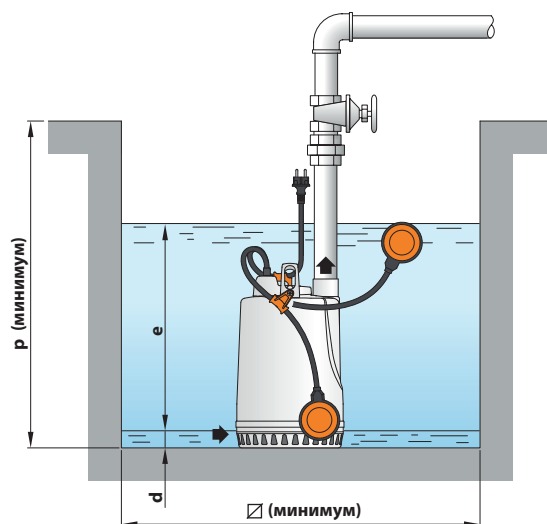
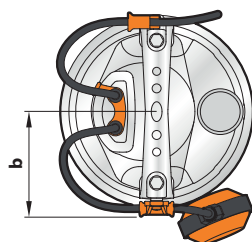
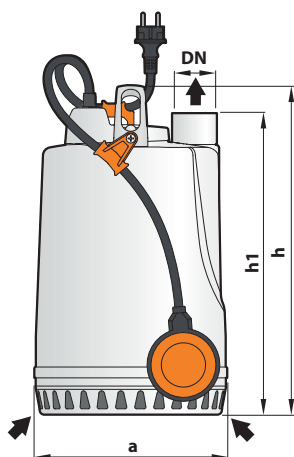
13 ВНЕШНИЙ ПОПЛАВКОВЫЙ ВЫКЛЮЧАТЕЛЬ

Только для однофазных версий (поплавок выключатель, перемещающийся вертикально, в версиях GM).



РАЗМЕРЫ И ВЕС

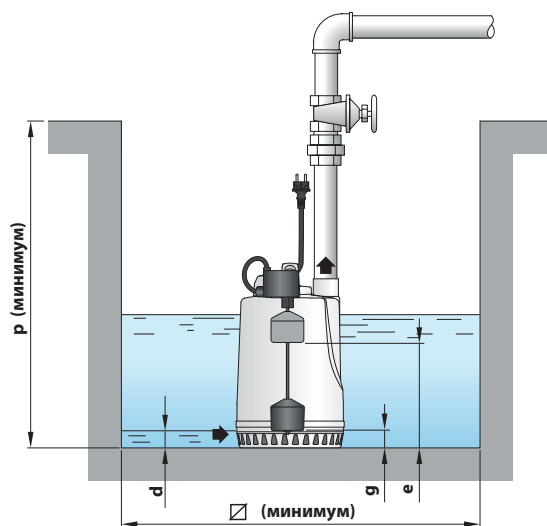
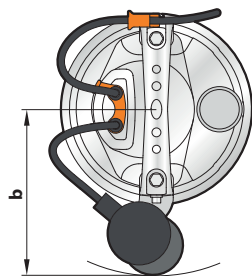
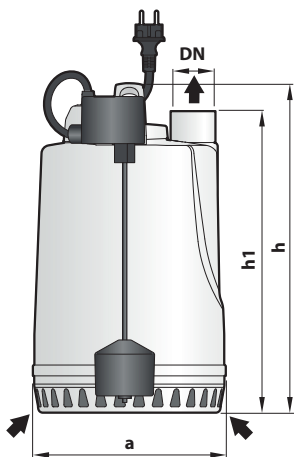
Стандартная установка



Модель		ПАТРУБОК DN	РАЗМЕРЫ мм								кг		ПАЛЛЕТИРОВАНИЕ	
Однофазный	Трёхфазный		a	b	h	h1	d	e	p	Ø	1~	3~	Автоперевозки кол-во насосов	Мор. контейнер кол-во насосов
RXm 4	RX 4	1½"	220	118.5	370	336	25	регуляр.	500	500	14.4	13.3	45	60
RXm 5	RX 5										15.4	14.4	45	60

Версия с вертикальным поплавковым выключателем

Стандартная установка



МОДЕЛЬ		ПАТРУ- БОК DN	РАЗМЕРЫ мм								кг		ПАЛЛЕТИРОВАНИЕ	
Однофазный			a	b	h	h1	d	e	g	p	Ø	1~	Автоперевозки кол-во насосов	Мор. контейнер кол-во насосов
RXm 4 - GM	1½"	220	186.5	370	336	25	250	50	500	300	16.7	45	60	
RXm 5 - GM											15.8	45	60	

ПОТРЕБЛЯЕМЫЙ ТОК

МОДЕЛЬ	НАПРЯЖЕНИЕ	
Однофазный	230 V	240 V
RXm 4	5.9 A	5.9 A
RXm 5	7.5 A	7.5 A

МОДЕЛЬ	НАПРЯЖЕНИЕ			
Трёхфазный	230 V	400 V	240 V	415 V
RX 4	3.6 A	2.1 A	3.5 A	2.0 A
RX 5	6.1 A	3.5 A	5.9 A	3.4 A

RX-VORTEX

Погружные электронасосы

 Загрязненная вода

 В быту

 В коммунальном секторе



РАБОЧИЙ ДИАПАЗОН

- Производительность до **380 л/мин** (22,8 м³/ч)
- Напор до **13 м**

ЭКСПЛУАТАЦИОННЫЕ ОГРАНИЧЕНИЯ

- Глубина погружения до **10 м**
(с кабелем электропитания соответствующей длины)
- Температура жидкости до **+50 °С** (Температура жидкости до +90 °С кратковременно до 3 минут)
- Прохождение твердых частиц:
 - до Ø 20 мм для RX 2/20, RX 3/20
 - до Ø 40 мм для RX 4/40, RX 5/40
- Уровень осушения:
 - 25 мм над уровнем земли для RX 2/20, RX 3/20
 - 50 мм над уровнем земли для RX 4/40, RX 5/40
- Продолжительный режим работы электродвигателя **S1**

ИСПОЛНЕНИЕ И НОРМЫ БЕЗОПАСНОСТИ

В комплект насосов входят:

- кабель питания длиной **5 м** RX 2/20, RX 3/20
- кабель питания длиной **10 м** RX 4/40, RX 5/40
- внешний поплавковый выключатель для однофазных версий

EN 60335-1
IEC 60335-1
CEI 61-150

EN 60034-1
IEC 60034-1
CEI 2-3



СЕРТИФИКАЦИЯ

Сертифицированная система менеджмента DNV
ISO 9001: Система менеджмента качества
ISO 14001: Экологический менеджмент



ОБЛАСТИ ПРИМЕНЕНИЯ И УСТАНОВКА

Насосы **RX-VORTEX** подходят для дренажа загрязненной воды. Применённые конструктивные решения обеспечивают безопасность функционирования насоса даже при продолжительном режиме работы, благодаря полному охлаждению двигателя.

Рекомендуются для хозяйственно-бытового применения, отвода загрязнённой воды при присутствии в взвеси твердых частиц.

ПАТЕНТЫ - МАРКИ - МОДЕЛИ

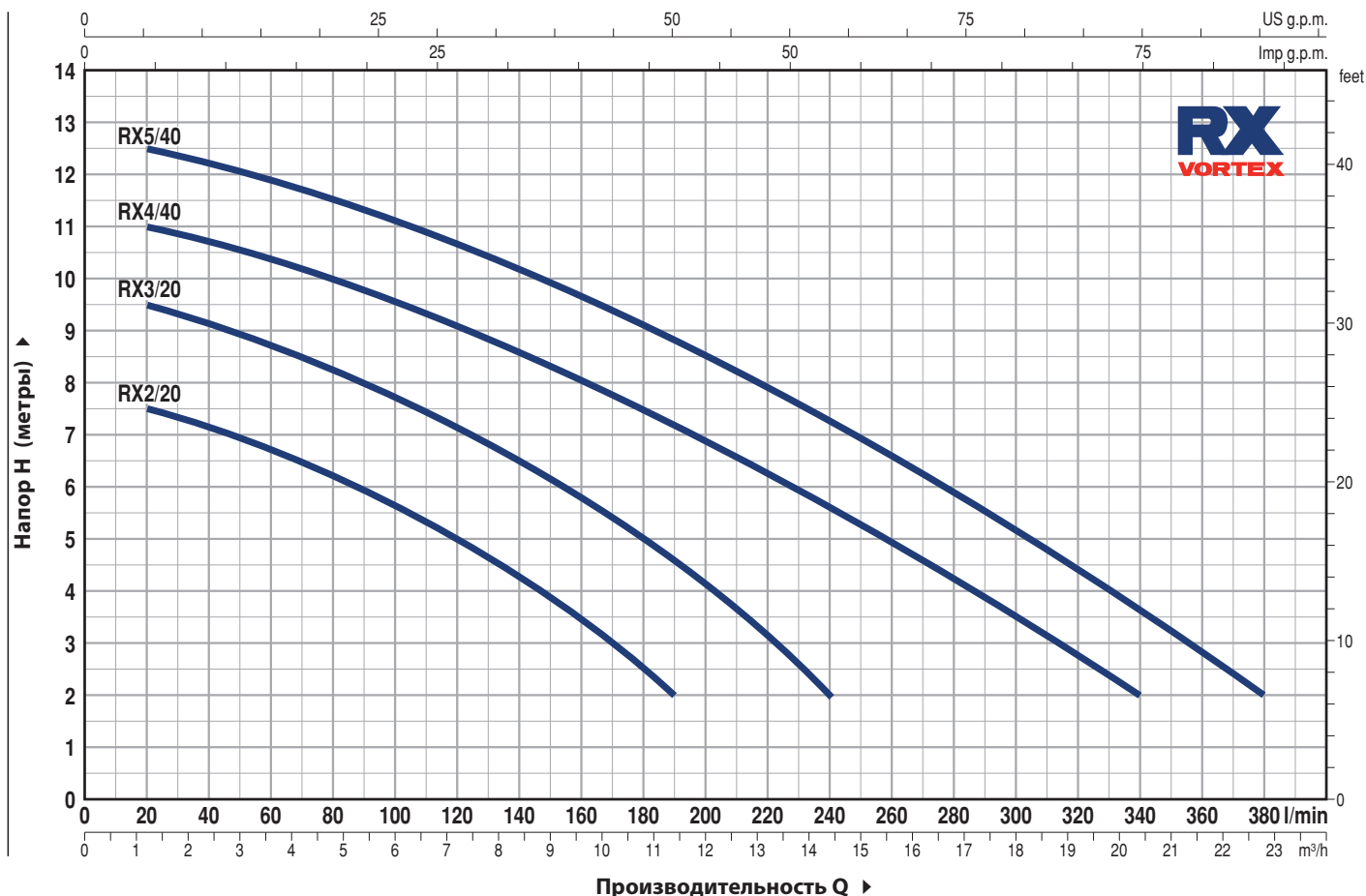
- Патент № EP2313658
- Патент № IT0001428923

ИСПОЛНЕНИЕ ПО ЗАКАЗУ

- Электронасосы **RX-VORTEX-GM** с поплавковым выключателем, перемещающимся вертикально (предназначены для работы в узких колодцах)
- Специальное механическое уплотнение
- Электронасосы RX 2-3/20 с кабелем питания длиной 10 м.
 - N.B.: Кабель электропитания длиной 10 м обязателен при эксплуатации вне помещений в соответствии со стандартом EN 60335-2-41
- Однофазные электронасосы без поплавкового выключателя
- Другое напряжение питания или частота 60 Гц

РАБОЧИЕ ХАРАКТЕРИСТИКИ И ТЕХНИЧЕСКИЕ ДАННЫЕ

50 Гц n= 2900 об/мин



МОДЕЛЬ		Мощность (P2)		Q	H																
Однофазный	Трёхфазный	кВт	л.с.		м³/h	0	1.2	2.4	3.6	4.8	6	7.2	8.4	9.6	11.4	13.2	14.4	20.4	22.8		
				l/мин	0	20	40	60	80	100	120	140	160	190	220	240	340	380			
RXm 2/20	RX 2/20	0.37	0.50	H метр	8	7.5	7.1	6.7	6.2	5.7	5	4.3	3.4	2							
RXm 3/20	RX 3/20	0.55	0.75		10	9.5	9.1	8.7	8.2	7.7	7.1	6.5	5.8	4.6	3.2	2					
RXm 4/40	RX 4/40	0.75	1		11.2	11	10.7	10.4	10	9.5	9	8.5	8	7.1	6.2	5.6	2				
RXm 5/40	RX 5/40	1.1	1.5		13	12.5	12.2	11.9	11.5	11.1	10.6	10.1	9.6	8.8	7.9	7.3	3.6	2			

Q - Производительность H - Общий манометрический напор

Допустимое отклонение характеристик насосов соответствует классу 3B согласно EN ISO 9906.

ПОЗ. КОМПОНЕНТ

КОНСТРУКТИВНЫЕ ХАРАКТЕРИСТИКИ

1	КОРПУС НАСОСА	Нержавеющая сталь AISI 304, патрубок с резьбой согласно ISO 228/1
2	ВСАСЫВАЮЩАЯ РЕШЕТКА	Нержавеющая сталь AISI 304
3	ДИФФУЗОР	Нержавеющая сталь AISI 304
4	РАБОЧЕЕ КОЛЕСО	Тип VORTEX, нержавеющая сталь AISI 304
5	КОРПУС ДВИГАТЕЛЯ	Нержавеющая сталь AISI 304
6	КРЫШКА ДВИГАТЕЛЯ	Нержавеющая сталь AISI 304
7	ВАЛ ДВИГАТЕЛЯ	Нержавеющая сталь AISI 431

8 ДВОЙНОЕ УПЛОТНЕНИЕ ВАЛА С ПРОМЕЖУТОЧНОЙ МАСЛЯНОЙ КАМЕРОЙ

Уплотнение Модель	Вал Диаметр	Материалы		
		Неподвижное кольцо	Вращающееся кольцо	Эластомер
STA-12R SIC	Ø 12 мм	Керамика	Карборунд	NBR

9 **САЛЬНИК** Ø 12 x Ø 19 x H 5 мм

10 **ПОДШИПНИКИ** 6201 ZZ / 6201 ZZ

11 КОНДЕНСАТОР

Электронасос	Емкость
Однофазный	(230 В или 240 В)
RXm 2/20	10 µF 450 В
RXm 3/20	14 µF 450 В

12 ЭЛЕКТРОДВИГАТЕЛЬ

RXm: однофазный 230 В - 50 Гц
с тепловой защитой, встроенной в обмотку

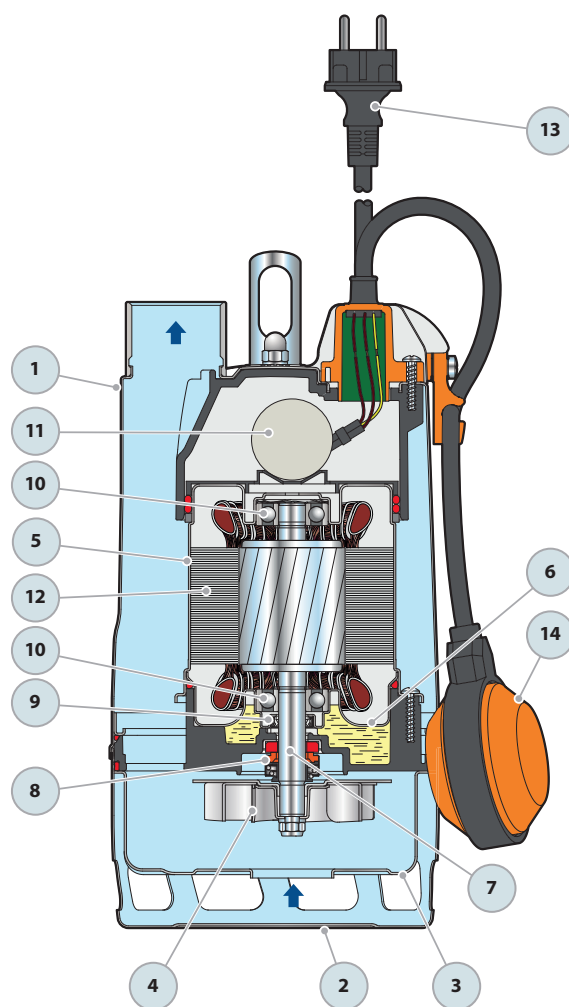
RX: трехфазный 400 В - 50 Гц

- изоляция класса F,
- степень защиты IP X8

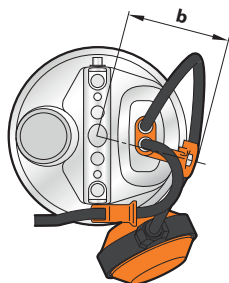
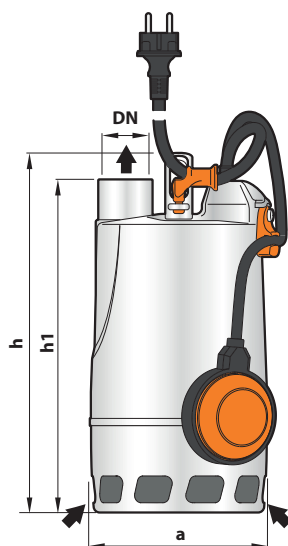
13 РУЧКА В СБОРЕ (герметично залитый смолой кабельный ввод)

В комплекте:

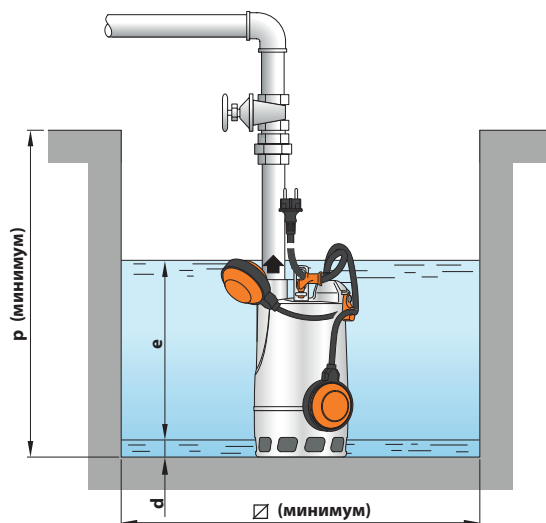
- кабель электропитания длиной **10 метров**, тип H07RN-F, с вилкой Schuko
- внешний поплавковый выключатель (поплавковый выключатель, перемещающийся вертикально, в версиях GM)



РАЗМЕРЫ И ВЕС

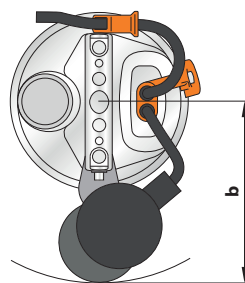
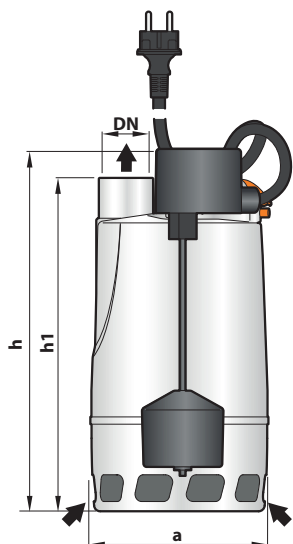


Типовая схема монтажа

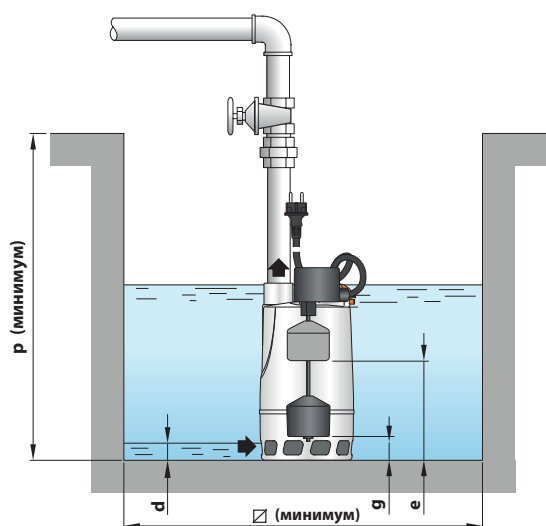


Модель		ПАТРУБОК DN	РАЗМЕРЫ мм								кг		ПАЛЛЕТИРОВАНИЕ	
Однофазный	Трехфазный		a	b	h	h1	d	e	p	□	1~	3~	Автоперевозки кол-во насосов	Мор. контейнер кол-во насосов
RXm 2/20	RX 2/20	1 1/4"	147	83	302	278	25	регуляр.	350	350	6.2	5.8	96	144
RXm 3/20	RX 3/20				330	308								

Версия с вертикальным поплавковым выключателем



Стандартная установка



МОДЕЛЬ		ПАТРУ- БОК DN	РАЗМЕРЫ мм								кг		ПАЛЛЕТИРОВАНИЕ	
Однофазный			a	b	h	h1	d	e	g	p	□	1~	Автоперевозки кол-во насосов	Мор. контейнер кол-во насосов
RXm 2/20-GM		1 1/4"	147	150	300	278	25	180	50	350	240	6.3	96	144
RXm 3/20-GM					335	308		210	80					

ПОТРЕБЛЯЕМЫЙ ТОК

МОДЕЛЬ	НАПРЯЖЕНИЕ	
	Однофазный	230 V
RXm 2/20	2.6 A	2.5 A
RXm 3/20	3.5 A	3.4 A

МОДЕЛЬ	НАПРЯЖЕНИЕ			
	Трехфазный	230 V	400 V	240 V
RX 2/20	1.9 A	1.1 A	1.9 A	1.1 A
RX 3/20	2.9 A	1.7 A	2.8 A	1.6 A

ПОЗ. КОМПОНЕНТ

КОНСТРУКТИВНЫЕ ХАРАКТЕРИСТИКИ

1	КОРПУС НАСОСА	Нержавеющая сталь AISI 304, патрубок с резьбой согласно ISO 228/1
2	ВСАСЫВАЮЩАЯ РЕШЕТКА	Нержавеющая сталь AISI 304
3	ДИФФУЗОР	Нержавеющая сталь AISI 304
4	РАБОЧЕЕ КОЛЕСО	Тип VORTEX, нержавеющая сталь AISI 304
5	КОРПУС ДВИГАТЕЛЯ	Нержавеющая сталь AISI 304
6	КРЫШКА ДВИГАТЕЛЯ	Нержавеющая сталь AISI 304
7	ВАЛ ДВИГАТЕЛЯ	Нержавеющая сталь AISI 431

8 ДВОЙНОЕ МЕХАНИЧЕСКОЕ ТОРЦЕВОЕ УПЛОТНЕНИЕ ВАЛА С ПРОМЕЖУТОЧНОЙ МАСЛЯНОЙ КАМЕРОЙ

Уплотнение	Вал	Позиция	Материалы		
Модель	Диаметр		Неподвижное кольцо	Вращающееся кольцо	Эластомер
MG1-14D SIC	Ø 14 мм	Сторона двигателя	Карборунд	Графит	NBR
		Сторона насоса	Карборунд	Карборунд	NBR

9 ПОДШИПНИКИ 6203 ZZ-СЗЕ / 6203 ZZ-СЗЕ

КОНДЕНСАТОР

Электронасос	Емкость
10 Однофазный	(230 В или 240 В)
RXm 4/40	20 µF 450 В
RXm 5/40	25 µF 450 В

11 ЭЛЕКТРОДВИГАТЕЛЬ

RXm: однофазный 230 В - 50 Гц
с тепловой защитой, встроенной в обмотку

RX: трехфазный 400 В - 50 Гц

- изоляция класса F,
- степень защиты IP X8

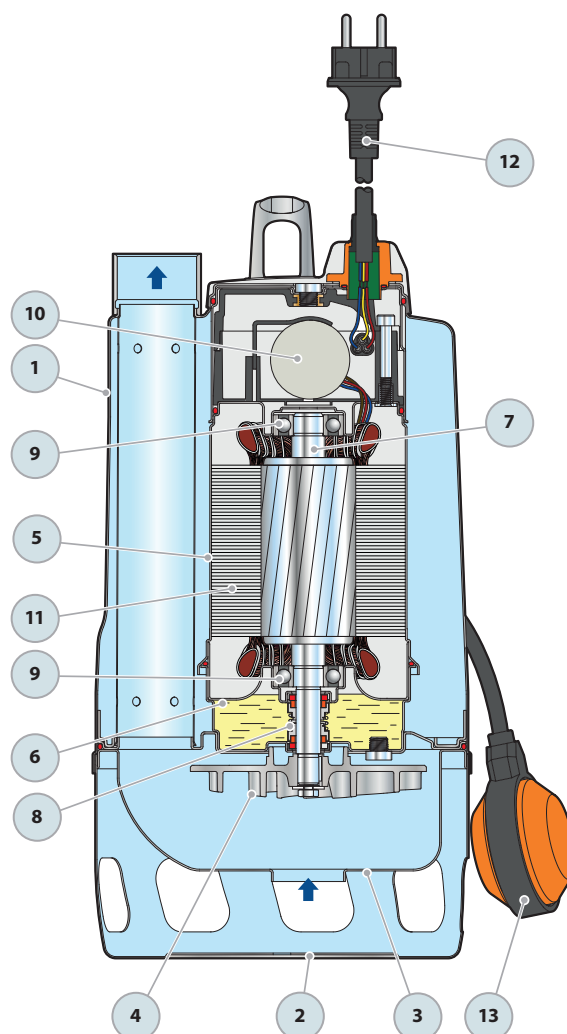
12 КАБЕЛЬ ЭЛЕКТРОПИТАНИЯ

Тип H07 RN-F
(с вилкой Schuko только для однофазных версий)

Стандартная длина 10 метров

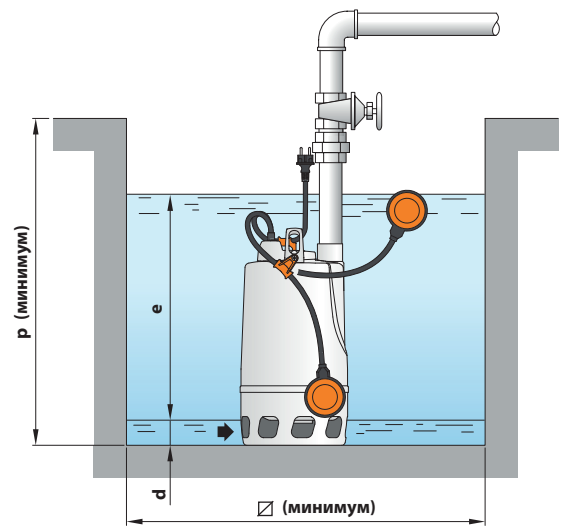
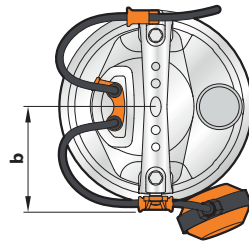
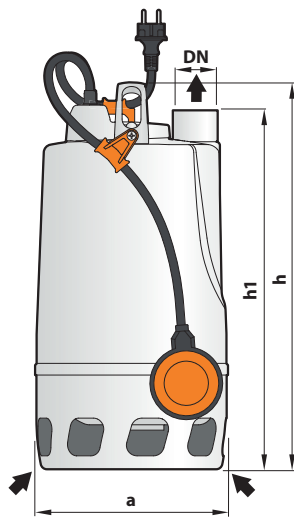
13 ВНЕШНИЙ ПОПЛАВКОВЫЙ ВЫКЛЮЧАТЕЛЬ

Только для однофазных версий (поплавок выключатель, перемещающийся вертикально, в версиях GM).



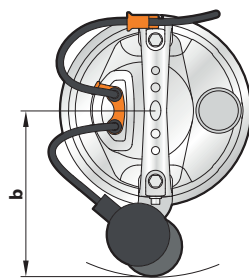
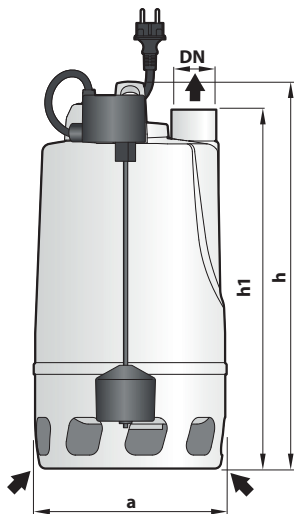
РАЗМЕРЫ И ВЕС

Типовая схема монтажа

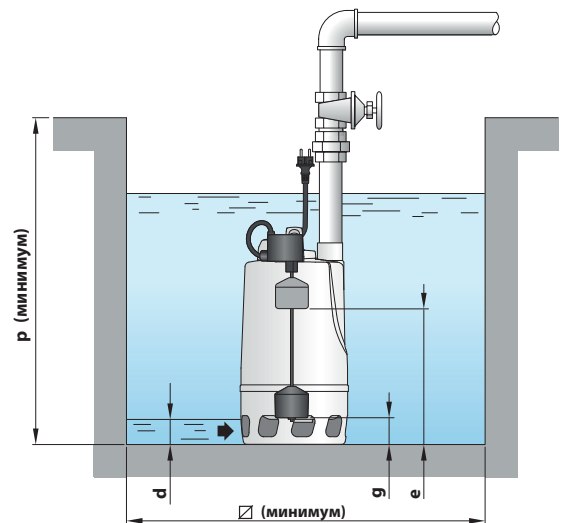


МОДЕЛЬ		ПАТРУ- БОК DN	РАЗМЕРЫ мм								кг		ПАЛЛЕТИРОВАНИЕ	
Однофазный	Трехфазный		a	b	h	h1	d	e	p	∅	1~	3~	Автоперевозки кол-во насосов	Мор. контейнер кол-во насосов
RXm 4/40	RX 4/40	1½"	215	115	433	400	50	регуляр.	500	500	14.8	13.9	45	60
RXm 5/40	RX 5/40										16.0	15.1	45	60

Версия с вертикальным поплавковым выключателем



Стандартная установка



МОДЕЛЬ	ПАТРУ- БОК DN	РАЗМЕРЫ мм									кг		ПАЛЛЕТИРОВАНИЕ	
Однофазный		a	b	h	h1	d	e	g	p	∅	1~	Автоперевозки кол-во насосов	Мор. контейнер кол-во насосов	
RXm 4/40 - GM	1½"	215	186.5	433	400	50	320	80	500	350	15.2	36	48	
RXm 5/40 - GM											16.3	36	48	

ПОТРЕБЛЯЕМЫЙ ТОК

МОДЕЛЬ	НАПРЯЖЕНИЕ	
Однофазный	230 V	240 V
RXm 4/40	5.2 A	5.0 A
RXm 5/40	6.5 A	6.5 A

МОДЕЛЬ	НАПРЯЖЕНИЕ			
Трехфазный	230 V	400 V	240 V	415 V
RX 4/40	3.6 A	2.1 A	3.5 A	2.0 A
RX 5/40	5.4 A	3.1 A	5.2 A	3.0 A

D

Дренажные электронасосы

 Чистая вода

 В быту

 В коммунальном секторе



РАБОЧИЙ ДИАПАЗОН

- Производительность до **300 л/мин** (18 м³/ч)
- Напор до **26 м**

ЭКСПЛУАТАЦИОННЫЕ ОГРАНИЧЕНИЯ

- Глубина погружения до **5 м**
(с кабелем электропитания соответствующей длины)
- Температура жидкости до **+40 °С**
- Прохождение твердых частиц во взвешенном состоянии до **10 мм**
- Минимальный уровень осушения **17 мм**
- Минимальный уровень погружения при непрерывном режиме работы **220 мм**

ИСПОЛНЕНИЕ И НОРМЫ БЕЗОПАСНОСТИ

- Кабель электропитания длиной:
 - **5 м** для D8, D10, D20
 - **10 м** для D30
- Внешний поплавковый выключатель для однофазных версий

EN 60335-1
IEC 60335-1
CEI 61-150

EN 60034-1
IEC 60034-1
CEI 2-3



СЕРТИФИКАЦИЯ

Сертифицированная система менеджмента DNV
ISO 9001: Система менеджмента качества
ISO 14001: Экологический менеджмент



ОБЛАСТИ ПРИМЕНЕНИЯ И УСТАНОВКА

Спроектированные для дренажа чистой или слегка загрязненной воды, насосы серии **D** рекомендуются для хозяйственно-бытового и профессионального применения: осушения затопленных подвальных помещений, опорожнения накопительных баков и резервуаров, для откачивания незагрязненных сточных вод.

Эти насосы отличаются надежностью работы в автоматическом режиме при использовании в стационарном варианте.

ПАТЕНТЫ - МАРКИ - МОДЕЛИ

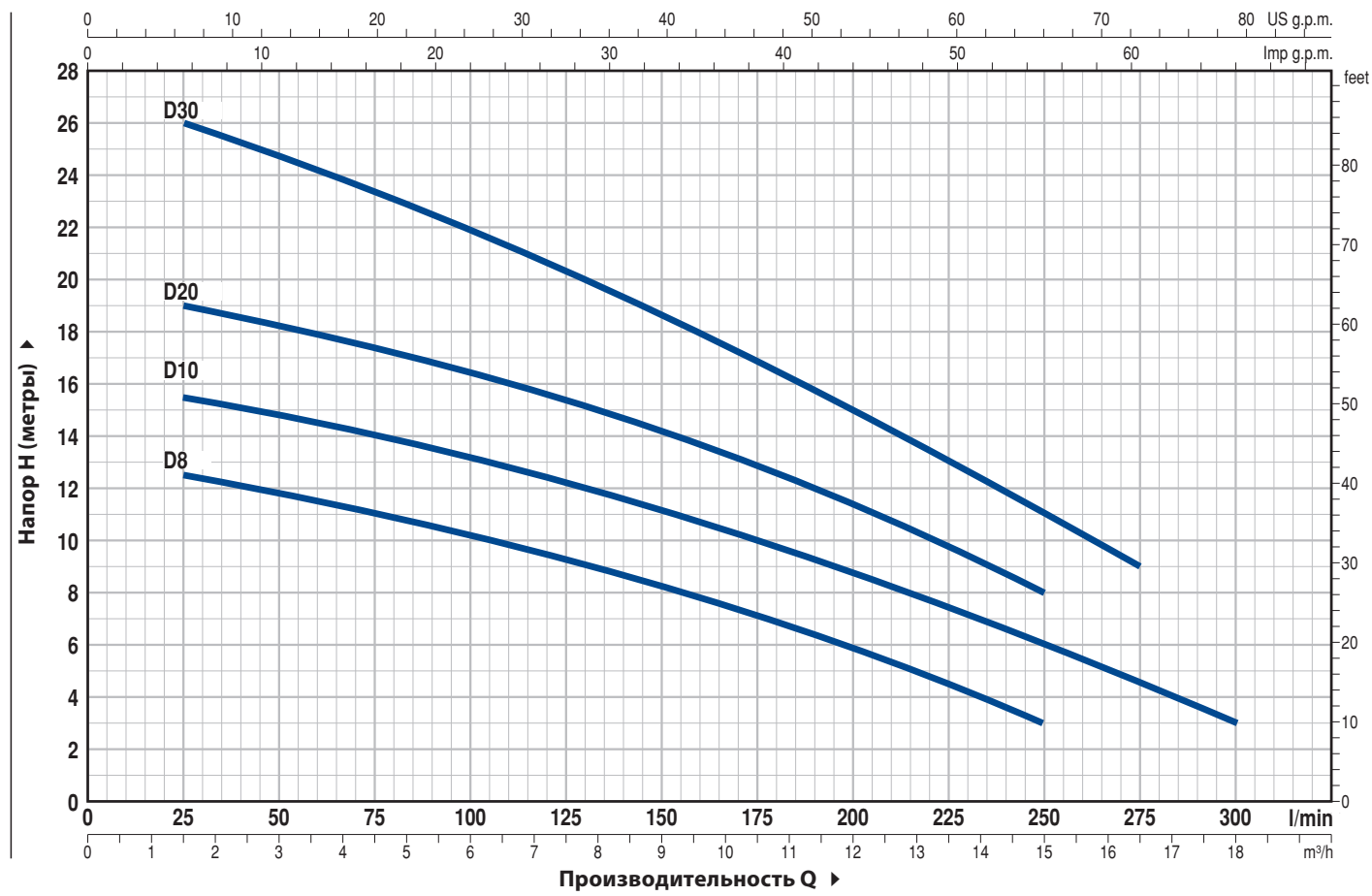
- Патент №EP2313658
- Патент №IT0001428923

ИСПОЛНЕНИЕ ПО ЗАКАЗУ

- Электронасосы D8-10-20 с кабелем питания длиной 10 м.
 - ⇒ N.B.: Кабель электропитания длиной 10 м обязателен при эксплуатации вне помещений в соответствии со стандартом EN 60335-2-41
- Однофазные электронасосы без поплавкового выключателя
- Другое напряжение питания или частота 60 Гц

РАБОЧИЕ ХАРАКТЕРИСТИКИ И ТЕХНИЧЕСКИЕ ДАННЫЕ

50 Гц n= 2900 об/мин



Модель		МОЩНОСТЬ (P2)		Q	H метры																	
Однофазный	Трёхфазный	кВт	л.с.		0	1,5	3,0	4,5	6,0	7,5	9,0	10,5	12,0	13,2	15,0	16,5	18,0					
				л/мин	0	25	50	75	100	125	150	175	200	220	250	275	300					
Dm 8	D 8	0,55	0,75		13	12,5	12	11	10	9	8	7	6	4,7	3							
Dm 10	D 10	0,75	1		16	15,5	15	14	13,2	12,2	11,2	10	8,8	7,8	6	4,5	3					
Dm 20	D 20	0,75	1		20	19	18,5	17,5	16,5	15,5	14,3	13	11,5	10	8							
Dm 30	D 30	1,1	1,5		26	26	25	23,5	22	20,5	18,7	17	15	13,5	11	9						

Q - Производительность H - Общий манометрический напор

Допустимое отклонение характеристик насосов соответствует классу 3B согласно EN ISO 9906.

ПОЗ. КОМПОНЕНТ

КОНСТРУКТИВНЫЕ ХАРАКТЕРИСТИКИ

1	КОРПУС НАСОСА	Чугун с катафорезной обработкой, патрубок с резьбой согласно ISO 228/1
2	ФИЛЬТР НА ВСАСЫВАНИИ	Нержавеющая сталь AISI 304
3	КРЫШКА НА ВСАСЫВАНИИ	Нержавеющая сталь AISI 304
4	РАБОЧЕЕ КОЛЕСО	Открытого типа, из полимера
5	КОРПУС ДВИГАТЕЛЯ	Нержавеющая сталь AISI 304
6	КРЫШКА ДВИГАТЕЛЯ	Нержавеющая сталь AISI 304
7	ВАЛ ДВИГАТЕЛЯ	Нержавеющая сталь AISI 431

8 ДВОЙНОЕ МЕХАНИЧЕСКОЕ ТОРЦЕВОЕ УПЛОТНЕНИЕ ВАЛА С ПРОМЕЖУТОЧНОЙ МАСЛЯНОЙ КАМЕРОЙ

Электронасос Модель	Уплотнение Модель	Вал Диаметр	Позиция	Материалы		
				Неподвижное кольцо	Вращающееся кольцо	Эластомер
D8	MG1-14D SIC	Ø 14 мм	Сторона двигателя	Карборунд	Графит	NBR
D10			Сторона насоса	Карборунд	Карборунд	NBR
D20						
Двойное уплотнение вала с промежуточной масляной камерой (МЕХ.УПЛОТНЕНИЕ + САЛЬНИК Ø16 x Ø24 x Н 5 мм)						
D30	ST1-14SIC	Ø 14 мм	Керамика	Карборунд	NBR	

9 ПОДШИПНИКИ 6203 ZZ / 6203 ZZ

10 КОНДЕНСАТОР

Электронасос	Емкость
Однофазный	(230 В или 240 В)
Dm8	
Dm10	20 µF 450 В
Dm20	
Dm30	25 µF 450 В

11 ЭЛЕКТРОДВИГАТЕЛЬ

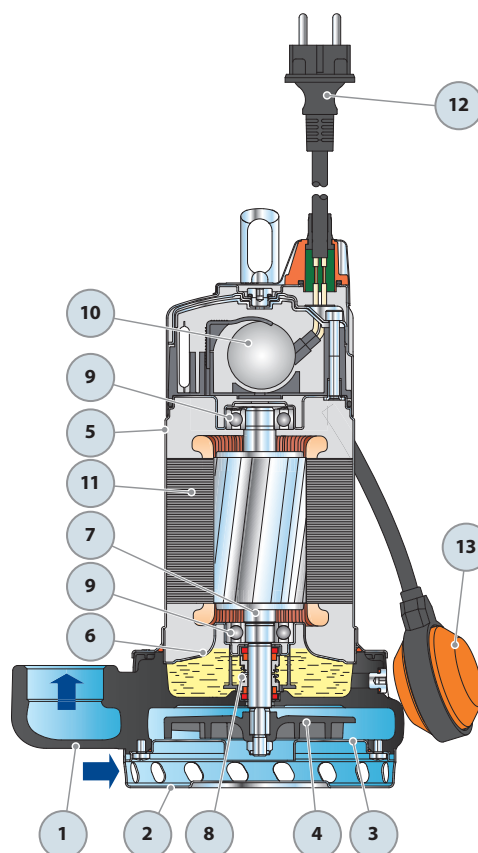
Dm: однофазный 230 В - 50 Гц
с тепловой защитой, встроенной в обмотку
D: трехфазный 400 В - 50 Гц
– изоляция класса F,
– степень защиты IP X8

12 КАБЕЛЬ ЭЛЕКТРОПИТАНИЯ

Тип H07 RN-F
(с вилкой Schuko только для однофазных версий)
Стандартная длина 5 метров (10 м для D30-N)

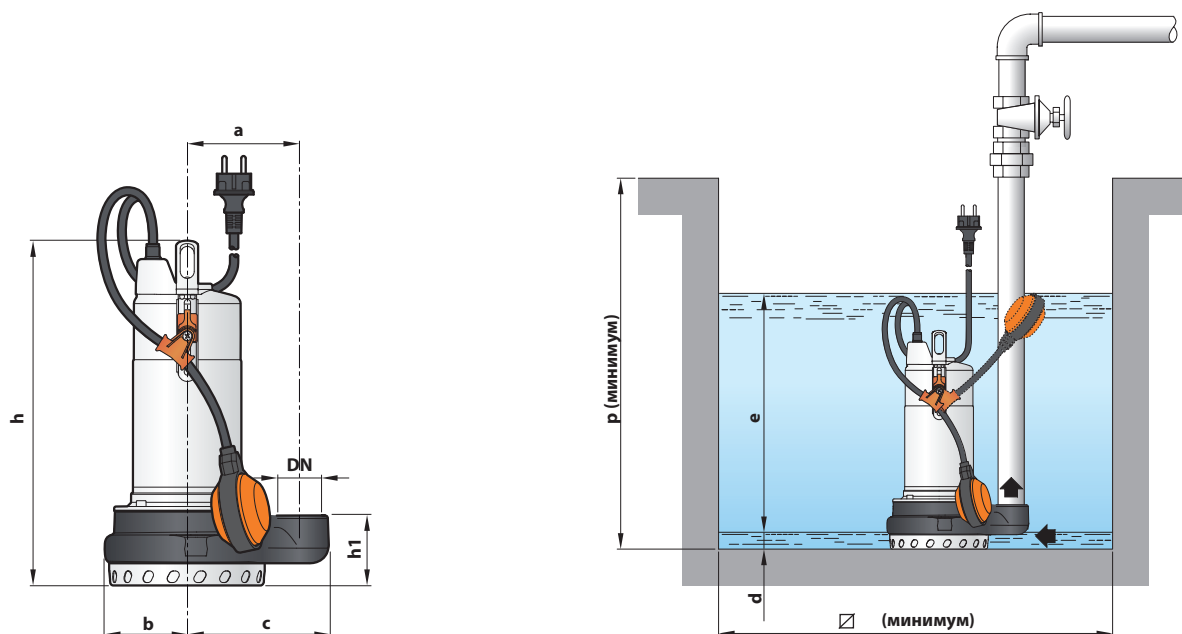
13 ВНЕШНИЙ ПОПЛАВКОВЫЙ ВЫКЛЮЧАТЕЛЬ

(только для однофазных версий)



РАЗМЕРЫ И ВЕС

Типовая схема монтажа



МОДЕЛЬ		ПАТРУ- БОК DN	РАЗМЕРЫ, мм									кг	
Однофазный	Трёхфазный		a	b	c	h	h1	d	e	p	Ø	1~	3~
Dm 8	D 8	1½"	115	85	147	340	72	17	регулир.	500	500	12,0	11,7
Dm 10	D 10											13,1	12,0
Dm 20	D 20			13,1		12,0							
Dm 30	D 30			15,1		14,1							

ПОТРЕБЛЯЕМЫЙ ТОК

МОДЕЛЬ	НАПРЯЖЕНИЕ	
	Однофазный	230 В
Dm 8	3,2 А	3,1 А
Dm 10	4,7 А	4,5 А
Dm 20	5,7 А	5,5 А
Dm 30	7,2 А	6,9 А

МОДЕЛЬ	НАПРЯЖЕНИЕ			
	Трёхфазный	230 В	400 В	240 В
D 8	2,8 А	1,6 А	2,7 А	1,55 А
D 10	3,5 А	2,0 А	3,4 А	1,95 А
D 20	4,2 А	2,4 А	4,0 А	2,3 А
D 30	5,2 А	3,0 А	5,0 А	2,9 А

ПАЛЛЕТИРОВАНИЕ

Модель		Автоперевозки	Мор. контейнер
Однофазный	Трёхфазный	кол-во насосов	кол-во насосов
Dm 8	D 8	60	80
Dm 10	D 10	60	80
Dm 20	D 20	60	80
Dm 30	D 30	60	80

Дренажные электронасосы

 Чистая вода

 В быту

 В коммунальном секторе



РАБОЧИЙ ДИАПАЗОН

- Производительность до **300 л/мин** (18 мЗ/ч)
- Напор до **26 м**

ЭКСПЛУАТАЦИОННЫЕ ОГРАНИЧЕНИЯ

- Глубина погружения до **10 м**
(с кабелем электропитания соответствующей длины)
- Температура жидкости до **+40 °С**
- Прохождение твердых частиц во взвешенном состоянии до **10 мм**
- Минимальный уровень осушения **17 мм**
- Минимальный уровень погружения при непрерывном режиме работы **220 мм**

ИСПОЛНЕНИЕ И НОРМЫ БЕЗОПАСНОСТИ

- Кабель электропитания длиной **10 м**
- Внешний поплавковый выключатель для однофазных версий

EN 60335-1
IEC 60335-1
CEI 61-150

EN 60034-1
IEC 60034-1
CEI 2-3



СЕРТИФИКАЦИЯ

Сертифицированная система менеджмента DNV
ISO 9001: Система менеджмента качества
ISO 14001: Экологический менеджмент



ОБЛАСТИ ПРИМЕНЕНИЯ И УСТАНОВКА

Погружные насосы **DC** изготовлены из толстостенного чугуна, характеризующегося высокой прочностью, стойкостью к абразивному воздействию и долговечностью, и рекомендуются для дренажа чистой или слегка загрязнённой воды. Они характеризуются прочностью и надёжностью работы в автоматическом режиме при использовании в стационарном варианте.

ПАТЕНТЫ - МАРКИ - МОДЕЛИ

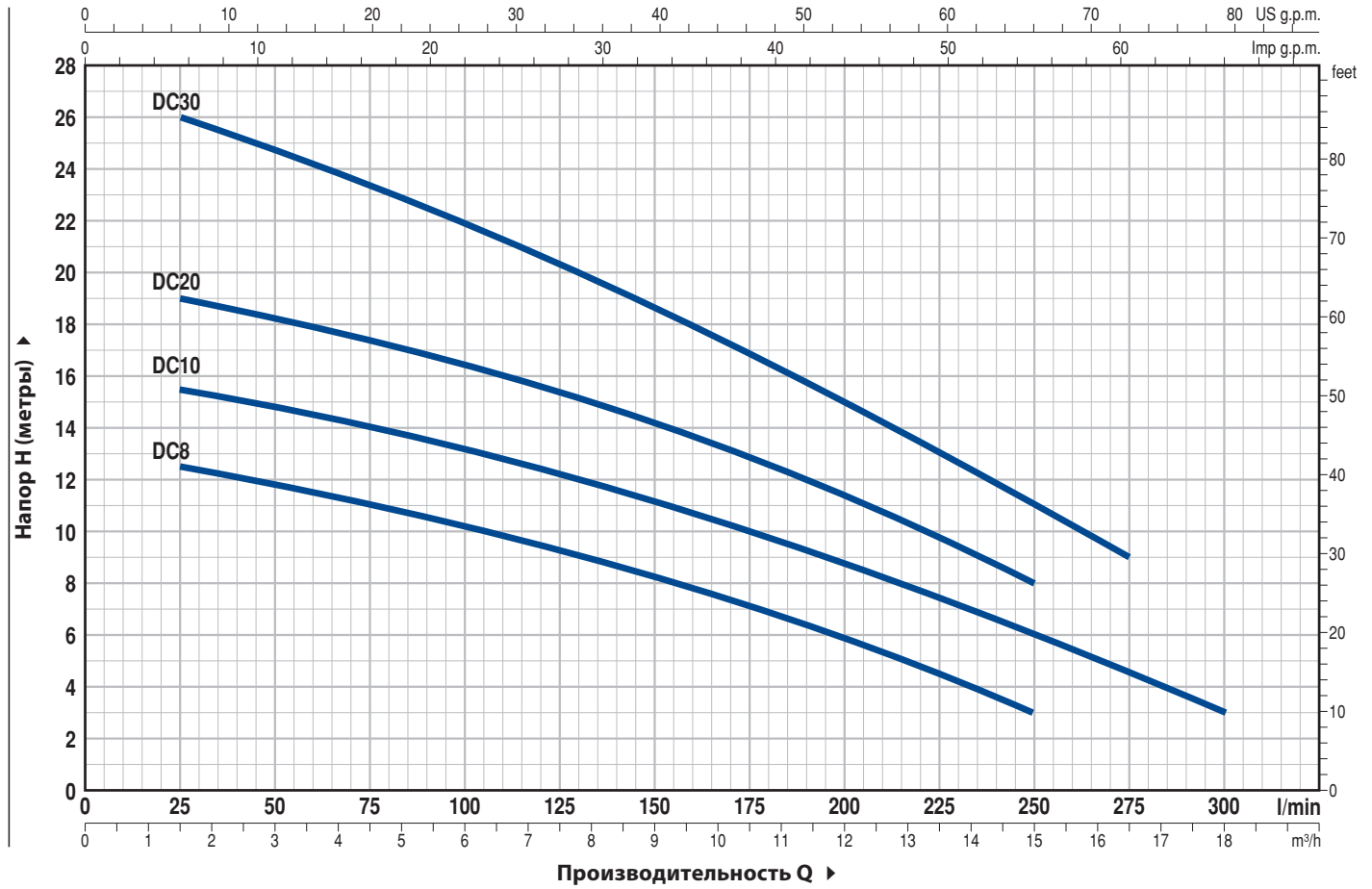
- Патент №EP2313658
- Патент №IT0001428923
- Зарегистрированный образец ЕС №002501486-0003

ИСПОЛНЕНИЕ ПО ЗАКАЗУ

- Однофазные электронасосы без поплавкового выключателя
- Другое напряжение питания или частота 60 Гц

РАБОЧИЕ ХАРАКТЕРИСТИКИ И ТЕХНИЧЕСКИЕ ДАННЫЕ

50 Гц n= 2900 об/мин



Модель		МОЩНОСТЬ (P2)		Q л/мин	H метры																	
Однофазный	Трёхфазный	кВт	л.с.		0	1,5	3,0	4,5	6,0	7,5	9,0	10,5	12,0	13,2	15,0	16,5	18,0					
				0	25	50	75	100	125	150	175	200	220	250	275	300						
DCm 8	DC 8	0,55	0,75		13	12,5	11,8	11	10,2	9,2	8,2	7	5,8	4,7	3							
DCm 10	DC 10	0,75	1		16	15,5	14,8	14	13,2	12,2	11,2	10	8,8	7,8	6	4,5	3					
DCm 20	DC 20	0,75	1		20	19	18,5	17,5	16,5	15,5	14,3	13	11,5	10	8							
DCm 30	DC 30	1,1	1,5		26	26	24,8	23,5	22	20,4	18,7	16,9	15	13,5	11	9						

Q - Производительность H - Общий манометрический напор

Допустимое отклонение характеристик насосов соответствует классу 3B согласно EN ISO 9906.

ПОЗ. КОМПОНЕНТ

КОНСТРУКТИВНЫЕ ХАРАКТЕРИСТИКИ

1	КОРПУС НАСОСА	Чугун с катафорезной обработкой, патрубок с резьбой согласно ISO 228/1					
2	ВСАСЫВАЮЩАЯ РЕШЕТКА	Нержавеющая сталь AISI 304					
3	КРЫШКА ВСАСЫВАНИЯ	Нержавеющая сталь AISI 304					
4	РАБОЧЕЕ КОЛЕСО	Открытого типа, из полимера					
5	КОРПУС ДВИГАТЕЛЯ	Чугун с катафорезной обработкой					
6	КРЫШКА ДВИГАТЕЛЯ	Нержавеющая сталь AISI 304					
7	ВАЛ ДВИГАТЕЛЯ	Нержавеющая сталь AISI 431					
8	ДВОЙНОЕ МЕХАНИЧЕСКОЕ ТОРЦЕВОЕ УПЛОТНЕНИЕ ВАЛА С ПРОМЕЖУТОЧНОЙ МАСЛЯНОЙ КАМЕРОЙ						
	<i>Электронасос Модель</i>	<i>Уплотнение Модель</i>	<i>Вал Диаметр</i>	<i>Позиция</i>	<i>Материалы</i>	<i>Эластомер</i>	
					<i>Неподвижное кольцо</i>	<i>Вращающееся кольцо</i>	
	DC8			Сторона двигателя	Карборунд	Графит	NBR
	DC10	MG1-14D SIC	Ø 14 мм	Сторона насоса	Карборунд	Карборунд	NBR
	DC20						
	Двойное уплотнение вала с промежуточной масляной камерой (МЕХ.УПЛОТНЕНИЕ + САЛЬНИК Ø16 x Ø24 x Н 5 мм)						
	DC30-N	ST1-14 SIC	Ø 14 мм		Керамика	Карборунд	NBR

9 ПОДШИПНИКИ 6203 ZZ / 6203 ZZ

10 КОНДЕНСАТОР

<i>Электронасос Однофазный</i>	<i>Емкость (230 В или 240 В)</i>
DCm8	
DCm10	20 µF 450 В
DCm20	
DCm30	25 µF 450 В

11 ЭЛЕКТРОДВИГАТЕЛЬ

DCm: однофазный 230 В - 50 Гц
с тепловой защитой, встроенной в обмотку

DC: трехфазный 400 В - 50 Гц

- изоляция класса F,
- степень защиты IP X8

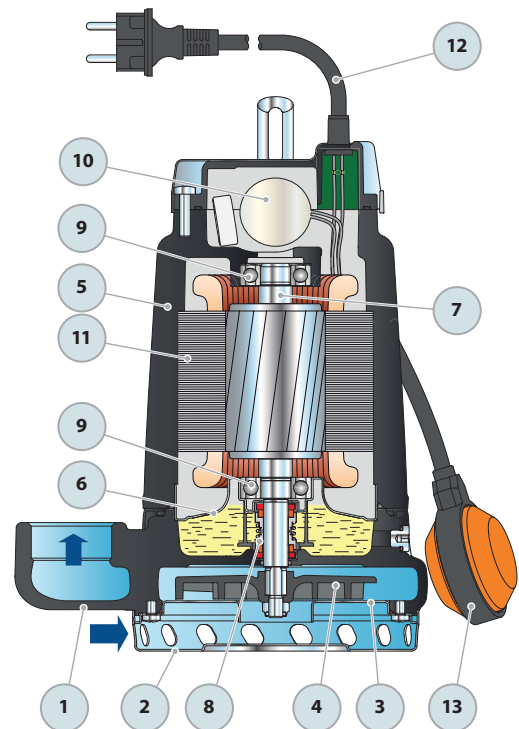
12 КАБЕЛЬ ЭЛЕКТРОПИТАНИЯ

Тип H07 RN-F
(с вилкой Schuko только для однофазных версий)

Стандартная длина 10 метров

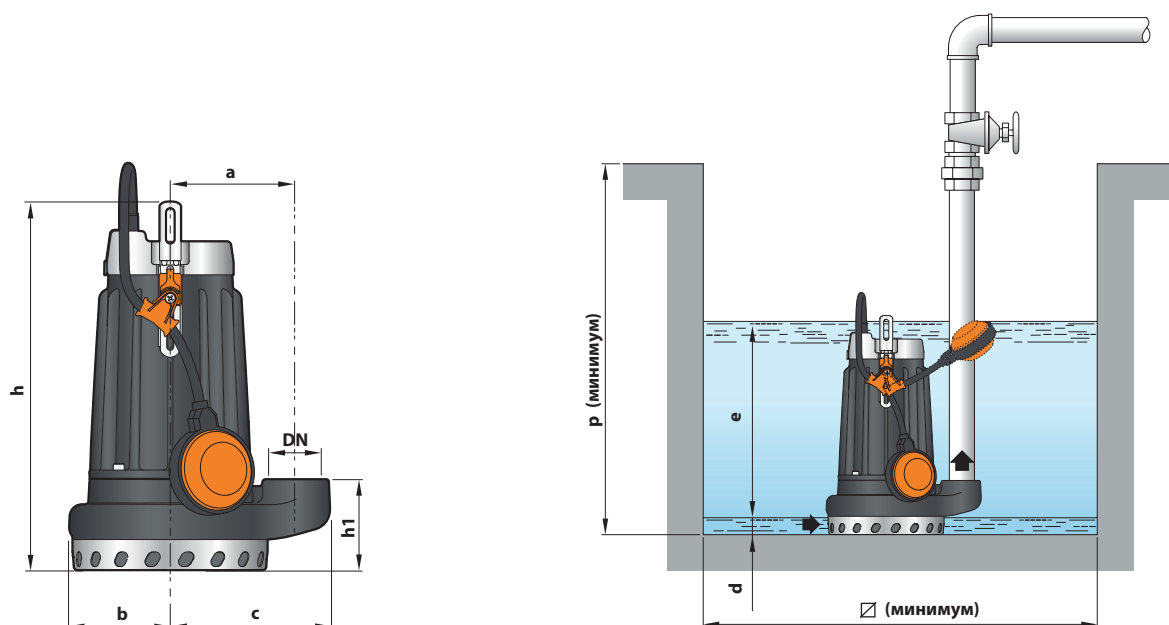
13 ВНЕШНИЙ ПОПЛАВКОВЫЙ ВЫКЛЮЧАТЕЛЬ

(только для однофазных версий)



РАЗМЕРЫ И ВЕС

Типовая схема монтажа



Модель		Патрубки DN	РАЗМЕРЫ мм									кг	
Однофазный	Трёхфазный		a	b	c	h	h1	d	e	p	Ø	1~	3~
DCm 8	DC 8	1½"	115	85	147	322	72	17	регуляр.	500	500	15.8	15.8
DCm 10	DC 10											16.9	15.8
DCm 20	DC 20			17.0		15.9							
DCm 30	DC 30			18.8		17.7							

ПОТРЕБЛЯЕМЫЙ ТОК



МОДЕЛЬ	НАПРЯЖЕНИЕ	
	230 V	240 V
DCm 8	3.2 A	3.1 A
DCm 10	4.7 A	4.5 A
DCm 20	5.7 A	5.6 A
DCm 30	7.2 A	7.0 A

МОДЕЛЬ	НАПРЯЖЕНИЕ			
	230 V	400 V	240 V	415 V
DC 8	2.8 A	1.6 A	2.6 A	1.5 A
DC 10	3.5 A	2.0 A	3.3 A	1.9 A
DC 20	4.2 A	2.4 A	4.0 A	2.3 A
DC 30	5.2 A	3.0 A	5.0 A	2.9 A

ПАЛЛЕТИРОВАНИЕ

Модель		Автоперевозки	Мор. контейнер
Однофазный	Трёхфазный	кол-во насосов	кол-во насосов
DCm 8	DC 8	60	80
DCm 10	DC 10	60	80
DCm 20	DC 20	60	80
DCm 30	DC 30	60	80

Погружные электронасосы

-  Загрязненная вода
-  В быту



РАБОЧИЙ ДИАПАЗОН

- Производительность до **400 л/мин** (24 м³/ч)
- Напор до **11 м**

ЭКСПЛУАТАЦИОННЫЕ ОГРАНИЧЕНИЯ

- Глубина погружения до **5 м**
(с кабелем электропитания соответствующей длины)
- Температура жидкости до **+40 °С**
- Прохождение твердых частиц во взвешенном состоянии до **40 мм**
- Минимальный уровень осушения **50 мм**
- Минимальный уровень погружения при непрерывном режиме работы **240 мм**

ИСПОЛНЕНИЕ И НОРМЫ БЕЗОПАСНОСТИ

- Кабель питания длиной 5 м
- Внешний поплавковый выключатель для однофазных версий

EN 60335-1
IEC 60335-1
CEI 61-150

EN 60034-1
IEC 60034-1
CEI 2-3



СЕРТИФИКАЦИЯ

Сертифицированная система менеджмента DNV
ISO 9001: Система менеджмента качества
ISO 14001: Экологический менеджмент



ОБЛАСТИ ПРИМЕНЕНИЯ И УСТАНОВКА

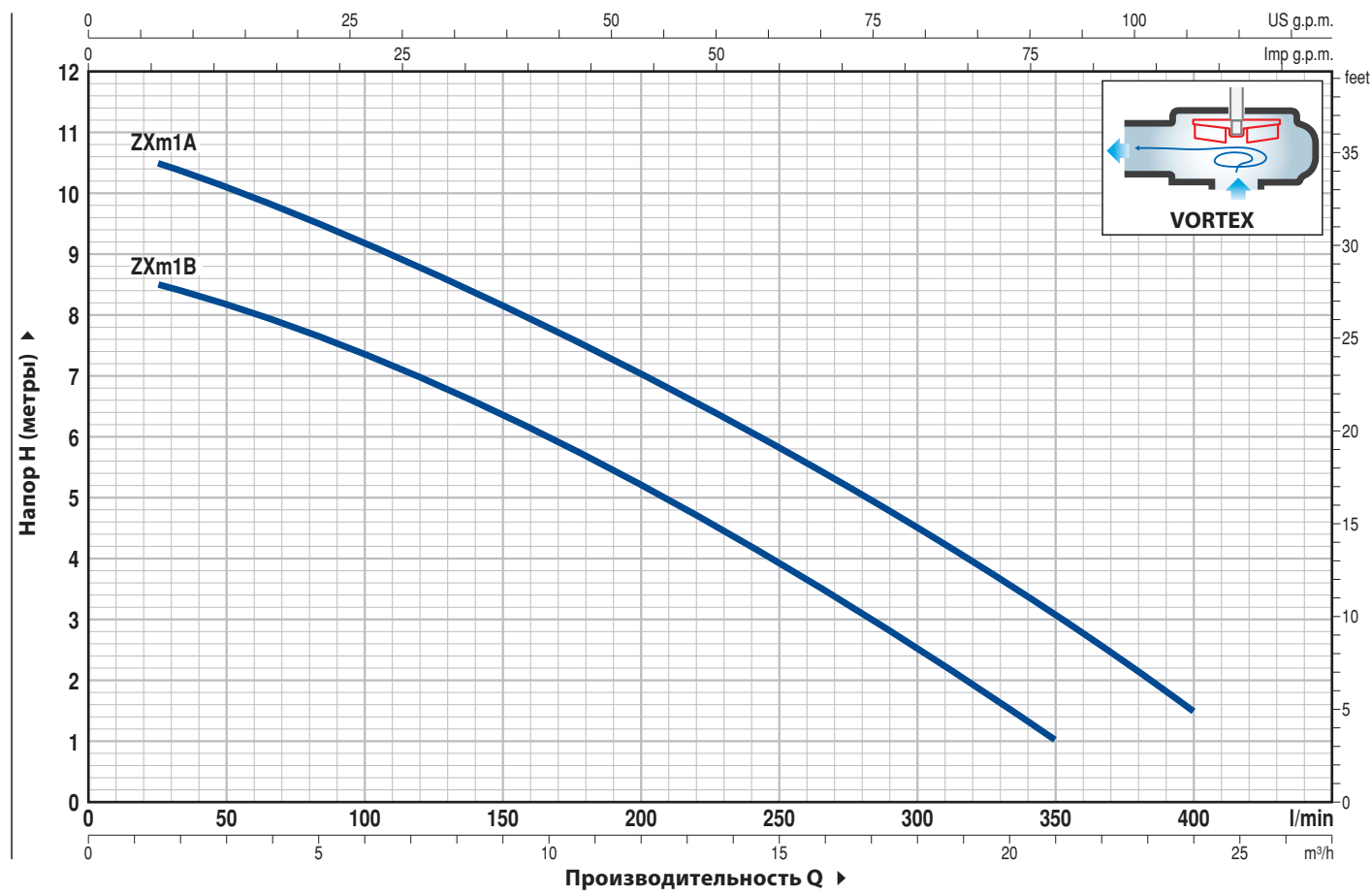
Насосы ZX рекомендуются для дренажа сточных вод в бытовом секторе, для отвода загрязненной воды, в том числе при присутствии в взвеси твердых частиц размером до Ø 40 мм. Отличаются простотой монтажа и надежностью работы в автоматическом режиме при использовании в стационарном варианте.

ИСПОЛНЕНИЕ ПО ЗАКАЗУ

- Электронасосы с кабелем питания длиной 10 м.
 - N.B.: Кабель электропитания длиной 10 м обязателен при эксплуатации вне помещений в соответствии со стандартом EN 60335-2-41
- Однофазные электронасосы без поплавкового выключателя
- Другое напряжение питания или частота 60 Гц

РАБОЧИЕ ХАРАКТЕРИСТИКИ И ТЕХНИЧЕСКИЕ ДАННЫЕ

50 Гц n = 2900 об/мин



МОДЕЛЬ Однофазный	МОЩНОСТЬ (P2)		Q	Q													
	кВт	л.с.		м³/ч	0	1,5	3,0	4,5	6,0	9,0	12,0	15,0	18,0	21,0	24,0		
ZXm 1B/40	0,50	0,70	л/мин	0	25	50	75	100	150	200	250	300	350	400			
ZXm 1A/40	0,60	0,85	Н метры	9	8,5	8,3	8	7,5	6,5	5,2	4	2,5	1				
				11	10,5	10	9,5	9,2	8,2	7	5,7	4,3	2,8	1,5			

Q - Производительность Н - Общий манометрический напор

Допустимое отклонение характеристик насосов соответствует классу 3В согласно EN ISO 9906.

ПОЗ. КОМПОНЕНТ КОНСТРУКТИВНЫЕ ХАРАКТЕРИСТИКИ

1 **КОРПУС НАСОСА** Чугун, патрубок с резьбой согласно ISO 228/1

2 **ОСНОВАНИЕ НАСОСА** Нержавеющая сталь AISI 304

3 **РАБОЧЕЕ КОЛЕСО** Тип VORTEX, технополимер

4 **КОЖУХ ДВИГАТЕЛЯ** Нержавеющая сталь AISI 304

5 **КОРПУС ДВИГАТЕЛЯ** Сталь

6 **ВАЛ ДВИГАТЕЛЯ** Нержавеющая сталь AISI 431

7 ДВОЙНОЕ УПЛОТНЕНИЕ ВАЛА

Уплотнение Модель	Вал Диаметр	Материалы		
		Неподвижное кольцо	Вращающееся кольцо	Эластомер
STA-12R	Ø 12 мм	Керамика	Графит	NBR

8 **САЛЬНИК** Ø 12 x Ø 22 x H 6 мм

9 **ПОДШИПНИКИ** 6201 ZZ / 6201 ZZ

10 КОНДЕНСАТОР

Электронасос Однофазный	Емкость (230 В или 240 В)
ZXm 1B/40	12,5 µF 450 В
ZXm 1A/40	16 µF 450 В

11 ЭЛЕКТРОДВИГАТЕЛЬ

ZXm: однофазный 230 В - 50 Гц
с тепловой защитой, встроенной в обмотку

- изоляция класса F,
- степень защиты IP X8

12 КАБЕЛЬ ЭЛЕКТРОПИТАНИЯ

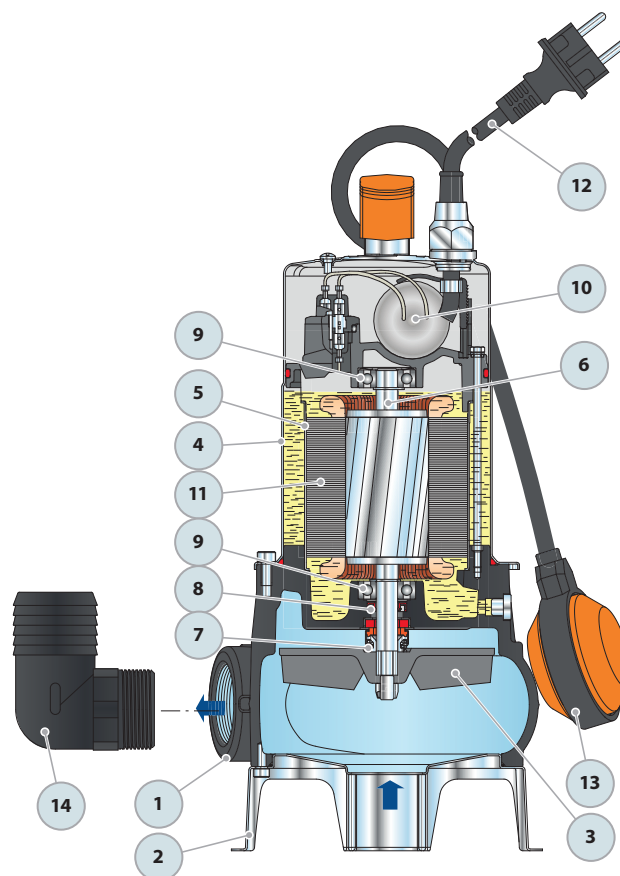
Тип H07 RN-F, с вилкой Schuko
Стандартная длина 5 метров

13 ВНЕШНИЙ ПОПЛАВКОВЫЙ ВЫКЛЮЧАТЕЛЬ

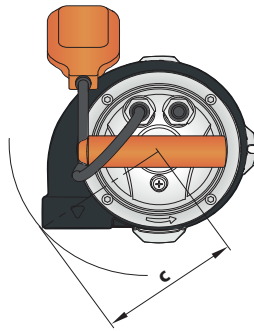
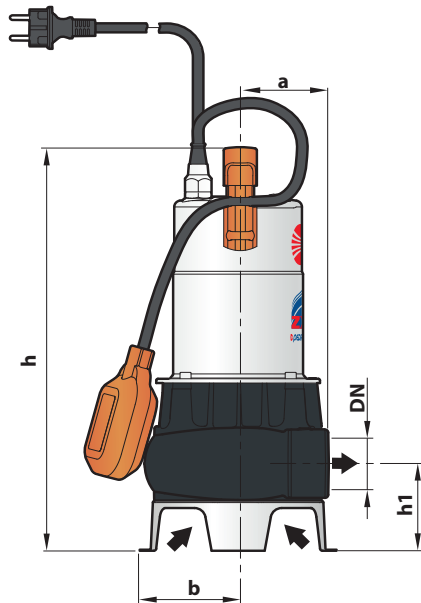
(только для однофазных версий)

14 ШТУЦЕР

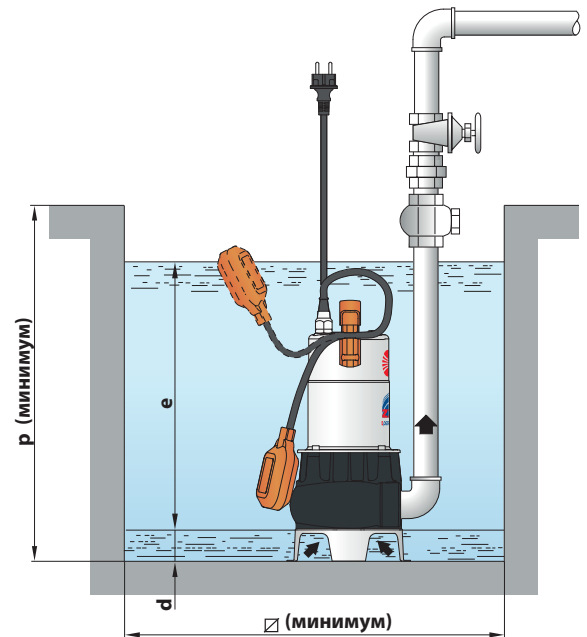
Ø 50 мм



РАЗМЕРЫ И ВЕС



Стандартная установка



МОДЕЛЬ	ПАТРУБОК	Прохождение твердых частиц во взвешенном состоянии	РАЗМЕРЫ, мм									кг	
			a	b	c	h	h1	d	e	p	Ø		
Однофазный	DN												1~
ZXm 1B/40	1½"	Ø 40 мм	75	87	130	378	82	50	регул.	450	450	11,6	
ZXm 1A/40												12,0	

ПОТРЕБЛЯЕМЫЙ ТОК

МОДЕЛЬ	НАПРЯЖЕНИЕ	
	Однофазный	230 В
ZXm 1B/40	3,3 А	3,2 А
ZXm 1A/40	4,5 А	4,5 А

ПАЛЛЕТИРОВАНИЕ

МОДЕЛЬ	Автоперевозки	Мор. контейнер
	кол-во насосов	кол-во насосов
ZXm 1B/40	60	80
ZXm 1A/40	60	80

Погружные электронасосы

 Сточные воды

 В быту

 В коммунальном секторе



РАБОЧИЙ ДИАПАЗОН

- Производительность до 400 л/мин (24 м³/ч)
- Напор до 13 м

ЭКСПЛУАТАЦИОННЫЕ ОГРАНИЧЕНИЯ

- Максимальная глубина погружения 5 м (с кабелем соответствующей длины)
- Максимальная температура жидкости +40 °С
- Прохождение твердых частиц:
 - до Ø 30 мм для ZXm 2/30
 - до Ø 40 мм для ZXm 2/40
- Минимальная глубина погружения для непрерывного обслуживания:
 - 265 мм для ZXm 2/30
 - 275 мм для ZXm 2/40

ИСПОЛНЕНИЕ И НОРМЫ БЕЗОПАСНОСТИ

Насосы комплектуются:

- Кабель питания длиной 5 м
- поплавковый выключатель
- Шланговое соединение Ø 50 мм

EN 60335-1
IEC 60335-1
CEI 61-150

EN 60034-1
IEC 60034-1
CEI 2-3



ОБЛАСТИ ПРИМЕНЕНИЯ И УСТАНОВКА

Насосы серии **ZX2** подходят для перекачивания грязной воды в бытовых и промышленных целях, даже при содержании взвешенных твердых частиц диаметром до 40 мм. Они отличаются простотой установки и надежностью при автоматическом режиме работы в стационарных установках.

ПАТЕНТЫ-МАРКИ-МОДЕЛИ

- Патент №EP2313658
- Патент №IT0001428923

ИСПОЛНЕНИЕ ПО ЗАКАЗУ

- Насосы с силовым кабелем длиной 10 м.
- Примечание: стандарт EN 60335-2-41 гласит, что длина кабеля питания для наружного применения должна составлять 10 м.
- Однофазные насосы без поплавкового выключателя
- Другое напряжение или частота 60 Гц

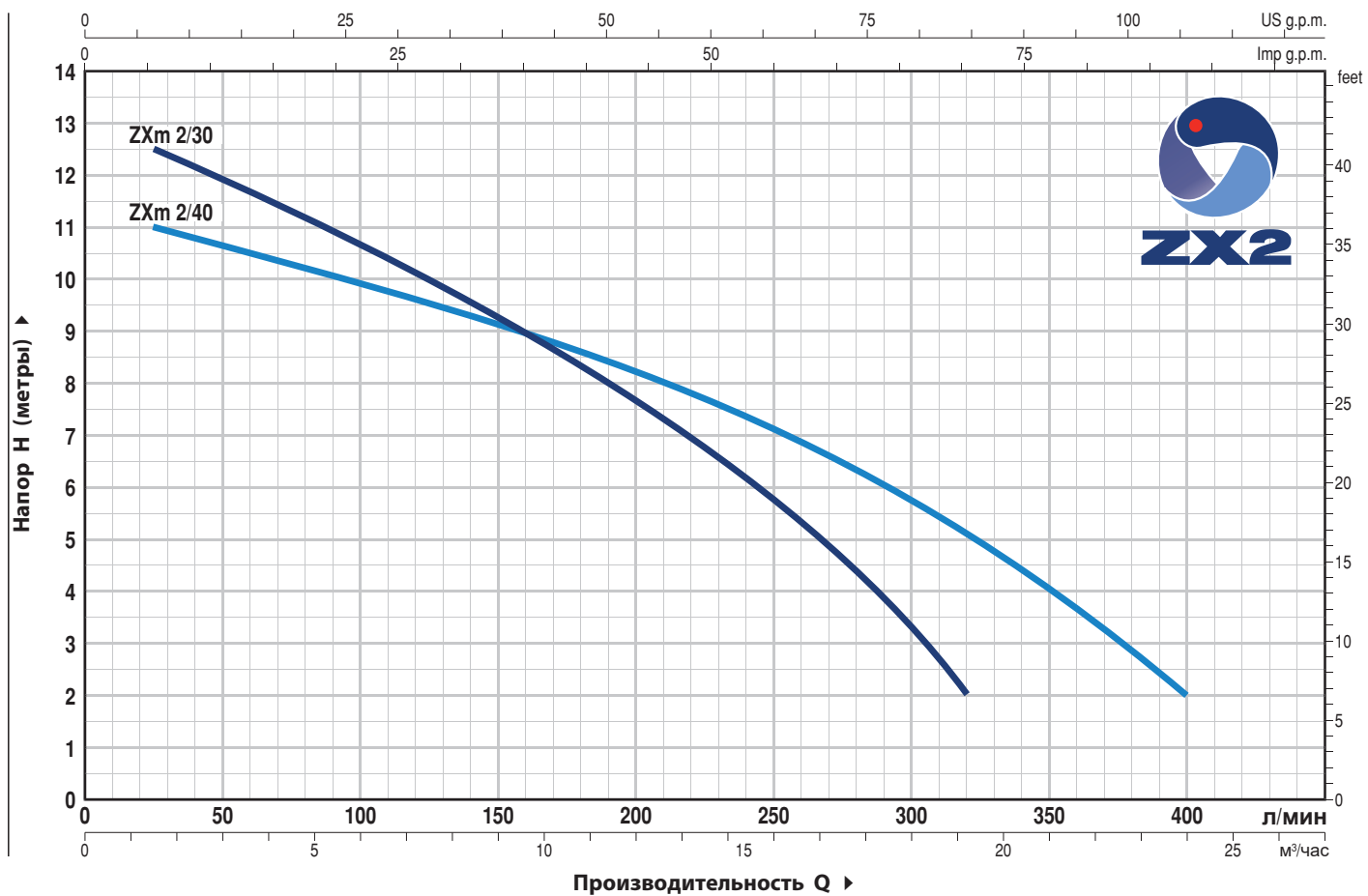
СЕРТИФИКАЦИЯ

Компания с системой управления сертифицирована **DNV ISO 9001**: КАЧЕСТВО



РАБОЧИЕ ХАРАКТЕРИСТИКИ И ТЕХНИЧЕСКИЕ ДАННЫЕ

50 Гц n= 2900 об/мин



МОДЕЛЬ Однофазный	МОЩНОСТЬ (P2)		Q л/мин	0	1.5	3	6	9	12	15	18	19.2	21	24
	кВт	л.с.		0	25	50	100	150	200	250	300	320	350	400
ZXm 2/30	0.55	0.75	H метры	13	12.5	11.8	10.6	9.3	7.6	5.8	3.3	2		
ZXm 2/40	0.55	0.75		11.5	11	10.6	9.8	9.2	8.2	7.2	5.7	5.2	4	2

Вихревое рабочее колесо



ПОЗ. КОМПОНЕНТ КОНСТРУКТИВНЫЕ ХАРАКТЕРИСТИКИ

1	КОРПУС НАСОСА	Технополимер, армированный стекловолокном, с резьбовым напорным патрубком в соответствии с ISO 228/1			
2	ОСНОВАНИЕ	Технополимер, усиленный стекловолокном			
3	РАБОЧЕЕ КОЛЕСО	Технополимер, армированный стекловолокном, тип VORTEX			
4	КОРПУС ДВИГАТЕЛЯ	Нержавеющая сталь AISI 304			
5	ВНУТРЕННИЙ КОРПУС	Нержавеющая сталь AISI 304			
6	ВАЛ ДВИГАТЕЛЯ	Нержавеющая сталь AISI 431			
7	ДВОЙНОЕ МЕХАНИЧЕСКОЕ ТОРЦЕВОЕ УПЛОТНЕНИЕ ВАЛА С ПРОМЕЖУТОЧНОЙ МАСЛЯНОЙ КАМЕРОЙ				
	Уплотнение	Вал	Позиция	Материалы	
	Модель	Диаметр		Неподвижное кольцо	Вращающееся кольцо
	MG1-14DSIC	Ø 14 мм	Сторона	Керамик	Графит
			Сторона	Керамик	Графит
8	ПОДШИПНИКИ	6203 ZZ / 6203 ZZ			

9 КОНДЕНСАТОР

Емкость
(230 V or 240 V)
20 µF 450 VL

10 ЭЛЕКТРОДВИГАТЕЛЬ

ZXm 2: однофазный 230 V - 50 Hz
с защитой от тепловой перегрузки, встроенной в обмотку
– Изоляция: класс F
– Защита: IP X8

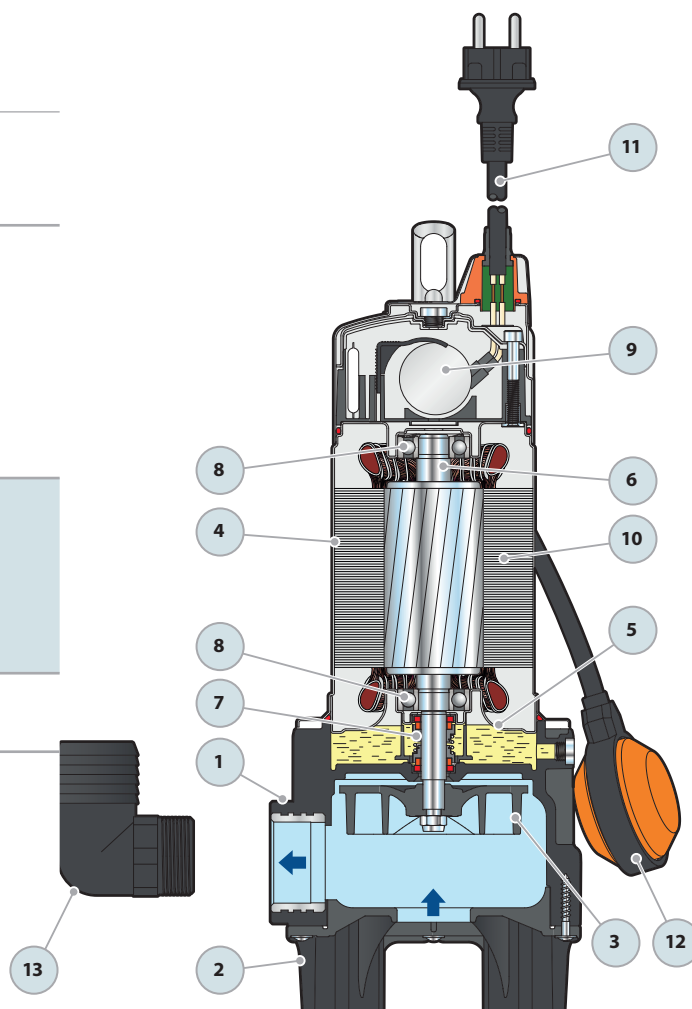
11 КАБЕЛЬ ЭЛЕКТРОПИТАНИЯ

Тип H07 RN-F, с вилкой Schuko
Стандартная длина 5 метров

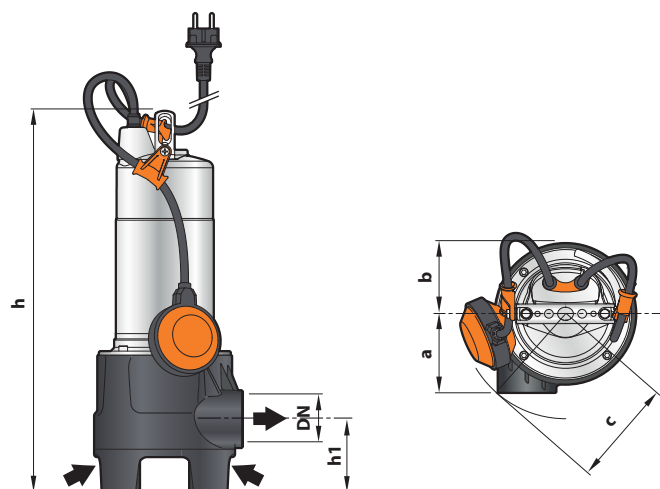
12 ПОПЛАВКОВЫЙ ПЕРЕКЛЮЧАТЕЛЬ

13 ШТУЦЕР И КОЛЬЦЕВАЯ ГАЙКА

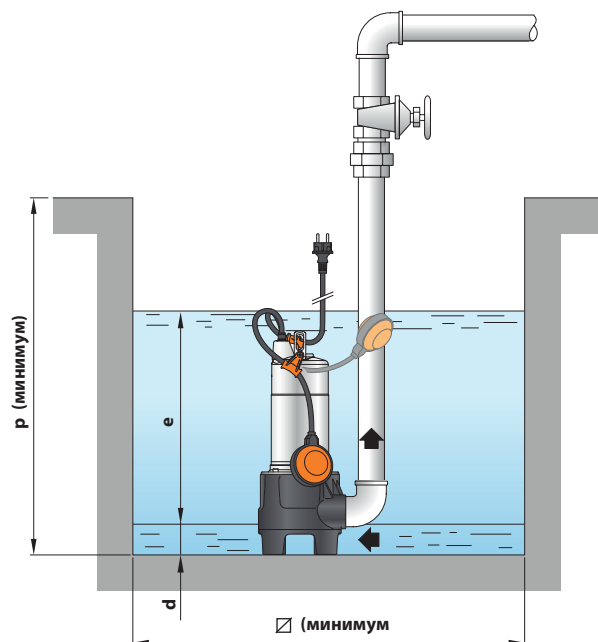
Ø 50 mm



РАЗМЕРЫ И ВЕС



Стандартная установка



МОДЕЛЬ	ПАТРУБОК	Прохождение твердых частиц во взвешенном состоянии	РАЗМЕРЫ мм									кг	
			а	б	с	h	h1	d	e	p	∅ (минимум)		
Однофазный	DN												1~
ZXm 2/30	1½"	∅ 30 мм	90	81	118	412	73	50	регулир.	500	500	10.8	
ZXm 2/40		∅ 40 мм				422	83						10.8

ПОТРЕБЛЯЕМЫЙ ТОК

МОДЕЛЬ	НАПРЯЖЕНИЕ	
	230 V	240 V
Однофазный		
ZXm 2/30	4.0 A	4.0 A
ZXm 2/40	4.0 A	3.8 A

ПАЛЛЕТИРОВАНИЕ

МОДЕЛЬ	Автоперевозки
Однофазный	кол-во насосов
ZXm 2/30	54
ZXm 2/40	54

Погружные электронасосы

 Сточные воды

 В быту

 В коммунальном секторе



РАБОЧИЙ ДИАПАЗОН

- Производительность до **400 л/мин** (24 м³/ч)
- Напор до **13 м**

ЭКСПЛУАТАЦИОННЫЕ ОГРАНИЧЕНИЯ

- Максимальная глубина погружения 5 м (с кабелем соответствующей длины)
- Максимальная температура жидкости **+40 °C**
- Прохождение твердых частиц:
 - до **Ø 30 мм** для **ZXm 2/30-GM**
 - до **Ø 40 мм** для **ZXm 2/40-GM**
- Минимальная глубина погружения для непрерывного обслуживания:
 - **265 мм** для **ZXm 2/30-GM**
 - **275 мм** для **ZXm 2/40-GM**

ИСПОЛНЕНИЕ И НОРМЫ БЕЗОПАСНОСТИ

- Кабель питания длиной 5 м
- Внешний поплавковый выключатель для однофазных версий

EN 60335-1
IEC 60335-1
CEI 61-150

EN 60034-1
IEC 60034-1
CEI 2-3



СЕРТИФИКАЦИЯ

Сертифицированная система менеджмента DNV
ISO 9001: Система менеджмента качества
ISO 14001: Экологический менеджмент



ОБЛАСТИ ПРИМЕНЕНИЯ И УСТАНОВКА

Насосы **ZX2GM** рекомендуются для дренажа сточных вод в бытовом секторе, для отвода загрязненной воды, в том числе при присутствии во взвеси твердых частиц размером до Ø 40 мм. Отличаются простотой монтажа и надежностью работы в автоматическом режиме при использовании в стационарном варианте.

ИСПОЛНЕНИЕ ПО ЗАКАЗУ

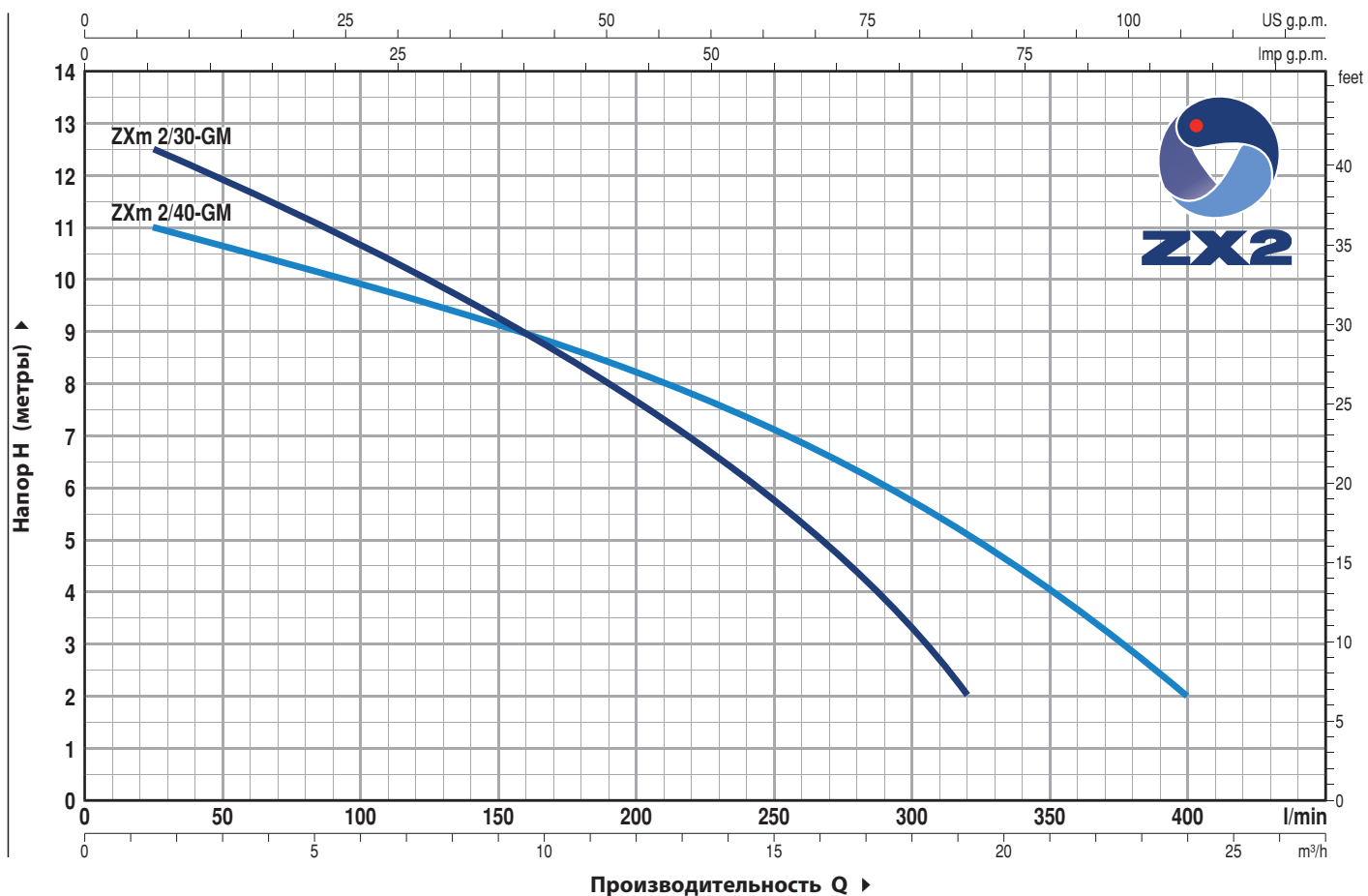
- Электронасосы с кабелем питания длиной 10 м.
 - N.B.: Кабель электропитания длиной 10 м обязателен при эксплуатации вне помещений в соответствии со стандартом EN 60335-2-41
- Однофазные электронасосы без поплавкового выключателя
- Другое напряжение питания или частота 60 Гц

ПАТЕНТЫ - ТОВАРНЫЕ ЗНАКИ - МОДЕЛИ

- Патент № EP2313658
- Патент № IT0001428923

РАБОЧИЕ ХАРАКТЕРИСТИКИ И ТЕХНИЧЕСКИЕ ДАННЫЕ

50 Гц n= 2900 об/мин



МОДЕЛЬ	МОЩНОСТЬ (P2)		Q	Q													
	кВт	л.с.		0	1.5	3	6	9	12	15	18	19.2	21	24			
Однофазный			l/мин	0	25	50	100	150	200	250	300	320	350	400			
ZXm 2/30-GM	0.55	0.75	H метр	13	12.5	11.8	10.6	9.3	7.6	5.8	3.3	2					
ZXm 2/40-GM	0.55	0.75		11.5	11	10.6	9.8	9.2	8.2	7.2	5.7	5.2	4	2			

Q - Производительность H - Общий манометрический напор

Допустимое отклонение характеристик насосов соответствует классу 3B согласно EN ISO 9906.

Вихревое рабочее колесо



ПЕРЕКЛЮЧАТЕЛЬ ДЛЯ АВТОМАТИЧЕСКОЙ ИЛИ РУЧНОЙ РАБОТЫ



ПОЗ. КОМПОНЕНТ КОНСТРУКТИВНЫЕ ХАРАКТЕРИСТИКИ

1 КОРПУС НАСОСА Технополимер, усиленный стекловолокном, с резьбовым напорным патрубком в соответствии с ISO 228/1

2 ОСНОВАНИЕ Технополимер, усиленный стекловолокном

3 РАБОЧЕЕ КОЛЕСО Технополимер, усиленный стекловолокном, тип VORTEX

4 КОРПУС ДВИГАТЕЛЯ Нержавеющая сталь AISI 304

5 ВНУТРЕННИЙ КОРПУС Нержавеющая сталь AISI 304

6 ВАЛ ДВИГАТЕЛЯ Нержавеющая сталь AISI 431

7 ДВОЙНОЕ МЕХАНИЧЕСКОЕ ТОРЦЕВОЕ УПЛОТНЕНИЕ ВАЛА С ПРОМЕЖУТОЧНОЙ МАСЛЯНОЙ КАМЕРОЙ

Уплотнение Модель	Вал Диаметр	Позиция	Материалы		
			Неподвижное кольцо	Вращающееся кольцо	Эластомер
MG1-14D SIC	Ø 14 mm	Сторона Сторона	Керамик Керамик	Графит Графит	NBR NBR

8 ПОДШИПНИКИ 6203 ZZ / 6203 ZZ

9 КОНДЕНСАТОР

Емкость
(230 V or 240 V)

20 µF 450 VL

10 ЭЛЕКТРОДВИГАТЕЛЬ

ZXm 2-GM: однофазный 230 V - 50 Hz
с защитой от тепловой перегрузки, встроенной в обмотку

- Изоляция: класс F
- Защита: IP X8

11 КАБЕЛЬ ЭЛЕКТРОПИТАНИЯ

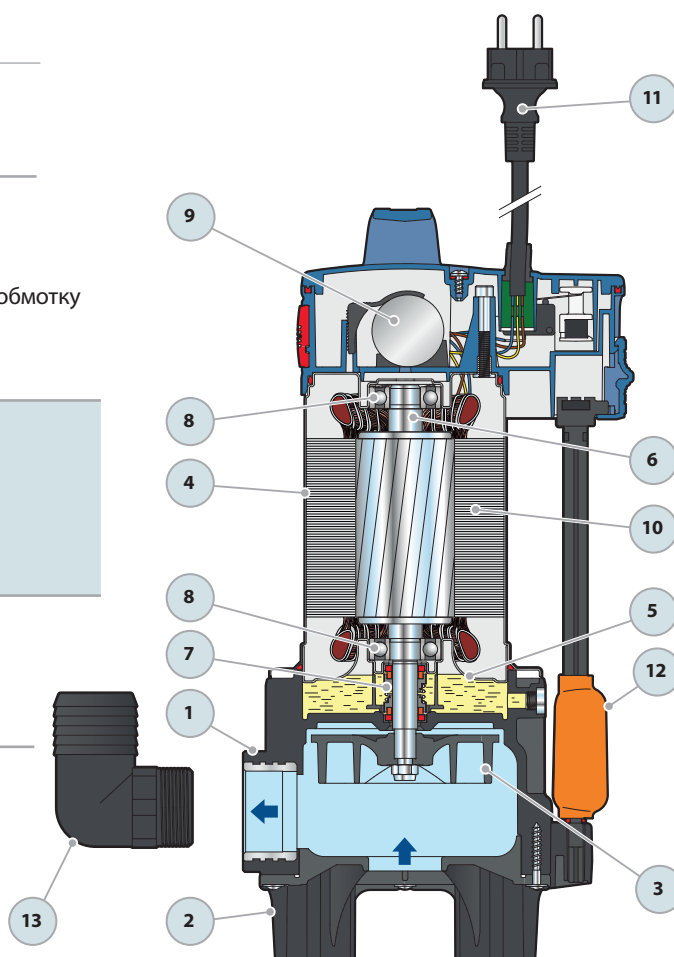
Тип «H07 RN-F»
(со штекером Schuko только для однофазных версий)
Стандартная длина 5 метров

12 ПЕРЕКЛЮЧАТЕЛЬ УРОВНЯ

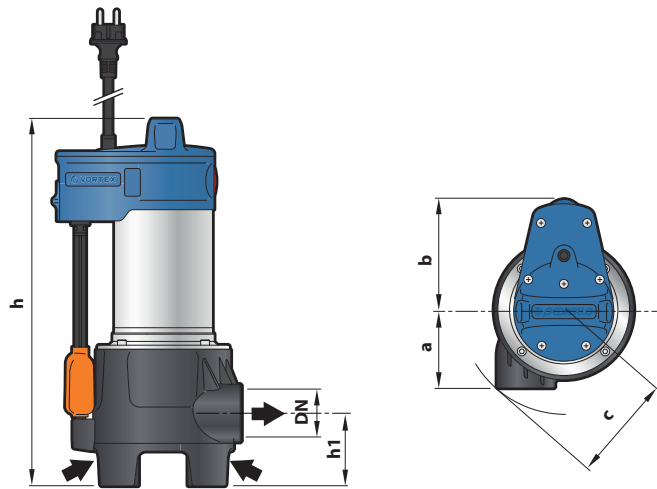
Вертикальный скользящий магнитный поплавковый выключатель уровня жидкости (регулируемый)

13 ПОДКЛЮЧЕНИЕ ШЛАНГА

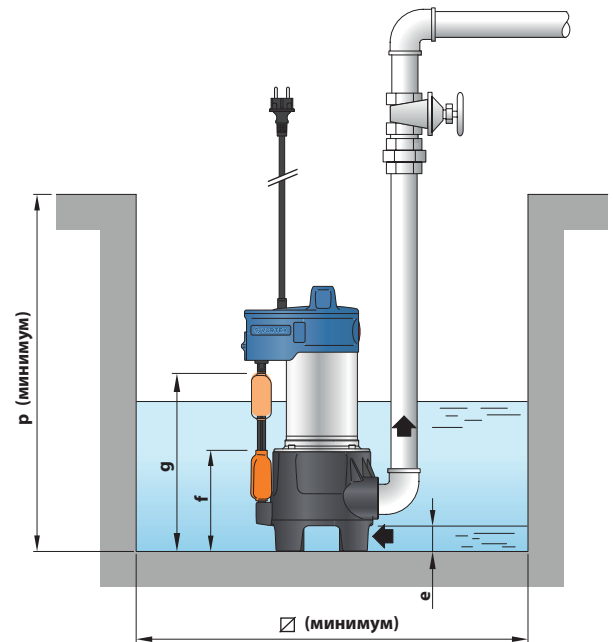
Ø 50 mm



РАЗМЕРЫ И ВЕС



Стандартная установка



МОДЕЛЬ	ПАТРУБОК DN	Прохождение твердых частиц во взвешенном состоянии	РАЗМЕРЫ мм										кг 1~
			a	b	c	h	h1	e	f	g	p	Ø	
ZXm 2/30-GM	1½"	Ø 30 mm	90	127	118	344	73	50	130	260	450	300	10.5
ZXm 2/40-GM						404	83		140	270			

ПОТРЕБЛЯЕМЫЙ ТОК

МОДЕЛЬ	НАПРЯЖЕНИЕ	
	230 V	240 V
ZXm 2/30-GM	4.0 A	3.9 A
ZXm 2/40-GM	4.0 A	3.9 A

ПАЛЛЕТИРОВАНИЕ

МОДЕЛЬ	Автоперевозки кол-во насосов
ZXm 2/30-GM	54
ZXm 2/40-GM	54

Погружные электронасосы из нержавеющей стали

 Сточные воды

 В быту

 В коммунальном секторе

 В промышленности



РАБОЧИЙ ДИАПАЗОН

- Производительность до **650 л/мин** (39 м³/ч)
- Напор до **15 м**

ЭКСПЛУАТАЦИОННЫЕ ОГРАНИЧЕНИЯ

- Глубина погружения до **5 м**
- Температура жидкости до **+40 °C**
- Прохождение твердых частиц во взвешенном состоянии:
 - до **Ø 40 мм** для VX /35-ST
 - до **Ø 50 мм** для VX /50-ST
- Минимальный уровень погружения при непрерывном режиме работы:
 - **280 мм** для VX /35-ST
 - **300 мм** для VX /50-ST

ИСПОЛНЕНИЕ И НОРМЫ БЕЗОПАСНОСТИ

- Кабель питания длиной **10 м**
- Внешний поплавковый выключатель для однофазных версий

EN 60335-1
IEC 60335-1
CEI 61-150

EN 60034-1
IEC 60034-1
CEI 2-3



СЕРТИФИКАЦИЯ

Сертифицированная система менеджмента DNV
ISO 9001: Система менеджмента качества
ISO 14001: Экологический менеджмент



ОБЛАСТИ ПРИМЕНЕНИЯ И УСТАНОВКА

Погружные электронасосы из нержавеющей стали **VX-ST** рекомендуются для дренажа сточных вод в бытовом секторе, коммунальном хозяйстве и промышленности, во всех случаях, когда в воде присутствуют взвешенные твердые частицы, к примеру, для дренажа воды в смеси с грязью, грунтовых и поверхностных вод. Они рекомендуются для отвода воды из затопленных подвальных помещений, подземных гаражей и автомоек, опорожнения отстойников хозяйственно-фекальной канализации и отвода нечистот. Эти насосы отличаются надежностью работы в автоматическом режиме при использовании в стационарном варианте.

ПАТЕНТЫ - МАРКИ - МОДЕЛИ

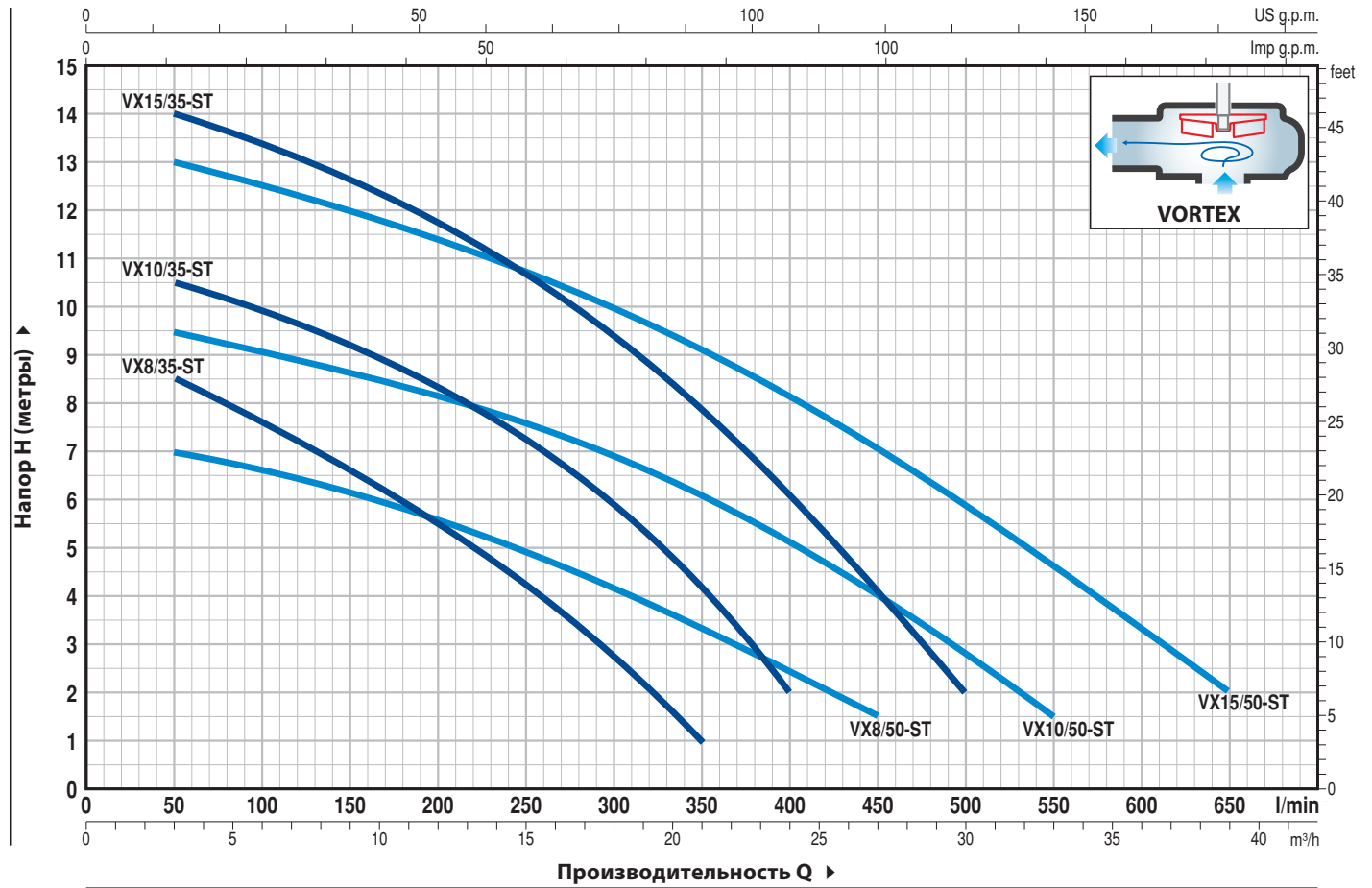
- Патент №EP2313658
- Патент №IT0001428923

ИСПОЛНЕНИЕ ПО ЗАКАЗУ

- Однофазные электронасосы без поплавкового выключателя
- Вал насоса из нержавеющей стали AISI 304
- Другое напряжение питания или частота 60 Гц

РАБОЧИЕ ХАРАКТЕРИСТИКИ И ТЕХНИЧЕСКИЕ ДАННЫЕ

50 Гц n= 2900 об/мин



МОДЕЛЬ		МОЩНОСТЬ (P2)		Q	H метры													
Однофазный	Трёхфазный	кВт	л.с.		0	3	6	12	18	21	24	27	30	33	36	39		
				л/мин	0	50	100	200	300	350	400	450	500	550	600	650		
VXm 8/35 -ST	VX 8/35 -ST	0,55	0,75		9,5	8,5	7,5	5,4	2,7	1								
VXm 10/35 -ST	VX 10/35 -ST	0,75	1		11,5	10,5	10	8,3	6	4	2							
VXm 15/35 -ST	VX 15/35 -ST	1,1	1,5		15	14	13,5	11,7	9,2	7,7	6	4,1	2					
VXm 8/50 -ST	VX 8/50 -ST	0,55	0,75		7,5	7	6,6	5,7	4,2	3,5	2,5	1,5						
VXm 10/50 -ST	VX 10/50 -ST	0,75	1		10	9,5	9,2	8,5	7	6	5	3,8	2,7	1,5				
VXm 15/50 -ST	VX 15/50 -ST	1,1	1,5		13,5	13	12,5	11,5	10	9	8	7	6	4,7	3,3	2		

Q - Производительность H - Общий манометрический напор

Допустимое отклонение характеристик насосов соответствует классу 3B согласно EN ISO 9906.

ПОЗ. КОМПОНЕНТ КОНСТРУКТИВНЫЕ ХАРАКТЕРИСТИКИ

1	КОРПУС НАСОСА	Нержавеющая сталь AISI 304, патрубок с резьбой согласно ISO 228/1			
2	ОСНОВАНИЕ НАСОСА	Нержавеющая сталь AISI 304			
3	РАБОЧЕЕ КОЛЕСО	Тип VORTEX, нержавеющая сталь AISI 304			
4	КОРПУС ДВИГАТЕЛЯ	Нержавеющая сталь AISI 304			
5	КРЫШКА ДВИГАТЕЛЯ	Нержавеющая сталь AISI 304			
6	ВАЛ ДВИГАТЕЛЯ	Нержавеющая сталь AISI 431			
7	ДВОЙНОЕ МЕХАНИЧЕСКОЕ ТОРЦЕВОЕ УПЛОТНЕНИЕ ВАЛА С ПРОМЕЖУТОЧНОЙ МАСЛЯНОЙ КАМЕРОЙ				
	Уплотнение	Вал	Позиция	Материалы	
	Модель	Диаметр		Неподвижное кольцо	Вращающееся кольцо
	MG1-14D SIC	Ø 14 мм	Сторона двигателя	Карборунд	Графит
			Сторона насоса	Карборунд	Карборунд
8	ПОДШИПНИКИ	6203 ZZ / 6203 ZZ			

9 КОНДЕНСАТОР

Электронасос	Емкость
<i>Однофазный</i>	<i>(230 В или 240 В)</i>
VXm 8/35 -ST	20 µF 450 В
VXm 8/50 -ST	
VXm 10/35-ST	
VXm 10/50-ST	25 µF 450 В
VXm 15/35-ST	
VXm 15/50-ST	

10 ЭЛЕКТРОДВИГАТЕЛЬ

VXm: однофазный 230 В - 50 Гц
с тепловой защитой, встроенной в обмотку

VX: трехфазный 400 В - 50 Гц

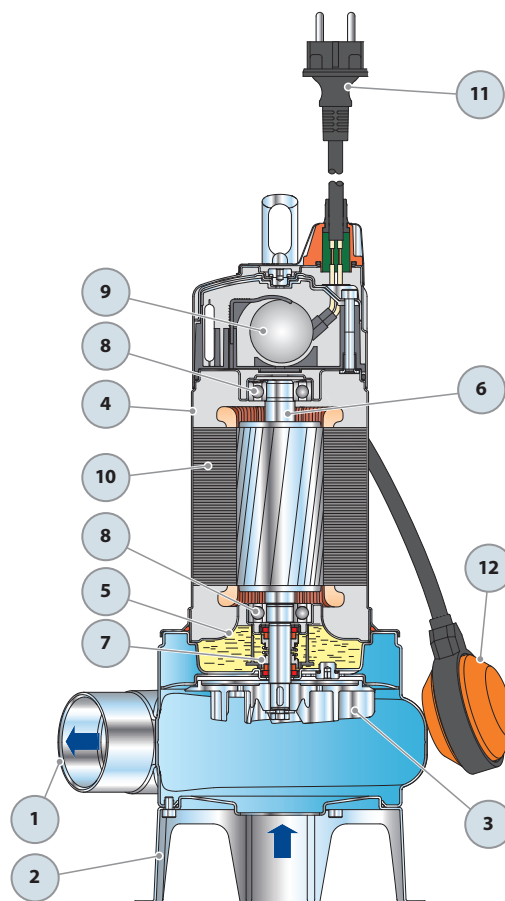
- изоляция класса F,
- степень защиты IP X8

11 КАБЕЛЬ ЭЛЕКТРОПИТАНИЯ

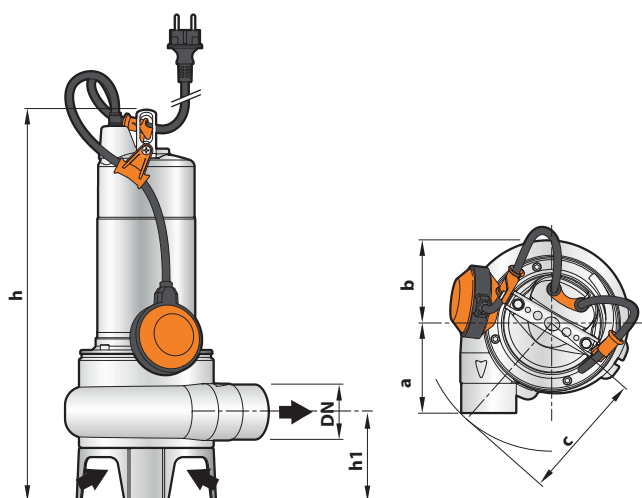
Тип H07 RN-F
(с вилкой Schuko только для однофазных версий)
Стандартная длина 10 метров

12 ВНЕШНИЙ ПОПЛАВКОВЫЙ ВЫКЛЮЧАТЕЛЬ

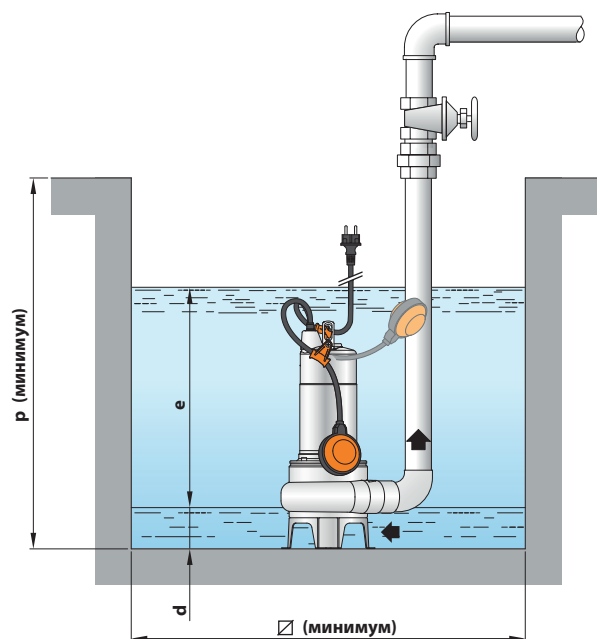
(только для однофазных версий)



РАЗМЕРЫ И ВЕС



Типовая схема монтажа



Модель		Патрубки DN	Прохождение твердых частиц	РАЗМЕРЫ мм									кг	
Однофазный	Трехфазный			a	b	c	h	h1	d	e	p	Ø	1~	3~
VXm 8/35 -ST	VX 8/35 -ST	1½"	Ø 40 мм	95	95	140	406	87	50	регулir.	500	500	10.6	10.6
VXm 10/35 -ST	VX 10/35 -ST						421						11.6	10.7
VXm 15/35 -ST	VX 15/35 -ST						421						13.0	11.9
VXm 8/50 -ST	VX 8/50 -ST	2"	Ø 50 мм	102	95	140	432	102	60	регулir.	500	500	11.0	10.8
VXm 10/50 -ST	VX 10/50 -ST						447						11.0	10.8
VXm 15/50 -ST	VX 15/50 -ST						447						13.1	12.1

ПОТРЕБЛЯЕМЫЙ ТОК

МОДЕЛЬ	НАПРЯЖЕНИЕ	
	230 V	240 V
Однофазный	230 V	240 V
VXm 8/35 -ST	3.5 A	3.4 A
VXm 10/35 -ST	4.8 A	4.8 A
VXm 15/35 -ST	7.4 A	7.1 A
VXm 8/50 -ST	3.7 A	3.7 A
VXm 10/50 -ST	5.0 A	4.8 A
VXm 15/50 -ST	7.1 A	7.0 A

МОДЕЛЬ	НАПРЯЖЕНИЕ			
	230 V	400 V	240 V	415 V
Трехфазный	230 V	400 V	240 V	415 V
VX 8/35 -ST	2.9 A	1.7 A	2.8 A	1.6 A
VX 10/35 -ST	3.5 A	2.0 A	3.3 A	1.9 A
VX 15/35 -ST	5.2 A	3.0 A	5.0 A	2.9 A
VX 8/50 -ST	3.1 A	1.8 A	2.9 A	1.7 A
VX 10/50 -ST	3.6 A	2.1 A	3.5 A	2.0 A
VX 15/50 -ST	5.2 A	3.0 A	5.0 A	2.9 A

ПАЛЛЕТИРОВАНИЕ

Модель		Автоперевозки	Мор. контейнер
Однофазный	Трехфазный	кол-во насосов	кол-во насосов
VXm 8/35 -ST	VX 8/35 -ST	60	80
VXm 10/35 -ST	VX 10/35 -ST	60	80
VXm 15/35 -ST	VX 15/35 -ST	54	72
VXm 8/50 -ST	VX 8/50 -ST	54	72
VXm 10/50 -ST	VX 10/50 -ST	54	72
VXm 15/50 -ST	VX 15/50 -ST	54	72

Погружные электронасосы из нержавеющей стали



 Сточные воды

 В быту

 В коммунальном секторе

 В промышленности



РАБОЧИЙ ДИАПАЗОН

- Производительность до **750 л/мин** (45 м³/ч)
- Напор до **15 м**

ЭКСПЛУАТАЦИОННЫЕ ОГРАНИЧЕНИЯ

- Глубина погружения до **5 м**
- Температура жидкости до **+40 °С**
- Прохождение твердых частиц во взвешенном состоянии до **50 мм**
- Минимальный уровень погружения при непрерывном режиме работы **300 мм**

ИСПОЛНЕНИЕ И НОРМЫ БЕЗОПАСНОСТИ

- Кабель питания длиной **10 м**
- Внешний поплавковый выключатель для однофазных версий

EN 60335-1
IEC 60335-1
CEI 61-150

EN 60034-1
IEC 60034-1
CEI 2-3



СЕРТИФИКАЦИЯ

Сертифицированная система менеджмента DNV
ISO 9001: Система менеджмента качества
ISO 14001: Экологический менеджмент



ОБЛАСТИ ПРИМЕНЕНИЯ И УСТАНОВКА

Погружные электронасосы из нержавеющей стали **BC-ST** рекомендуются для дренажа загрязнённых сточных вод в бытовом секторе, коммунальном хозяйстве и промышленности. Они оснащены **ДВУХКАНАЛЬНЫМ** рабочим колесом, обеспечивающим перекачивание жидкости с присутствием во взвеси коротковолокнистых твердых частиц размерами до Ø 50 мм. Насосы предназначены для отвода сточных и канализационных вод, смеси воды с илом, поверхностных и грунтовых вод на таких объектах, как дачи, коттеджи, жилые дома. Эти насосы отличаются надежностью работы в автоматическом режиме при использовании в стационарном варианте.

ПАТЕНТЫ - МАРКИ - МОДЕЛИ

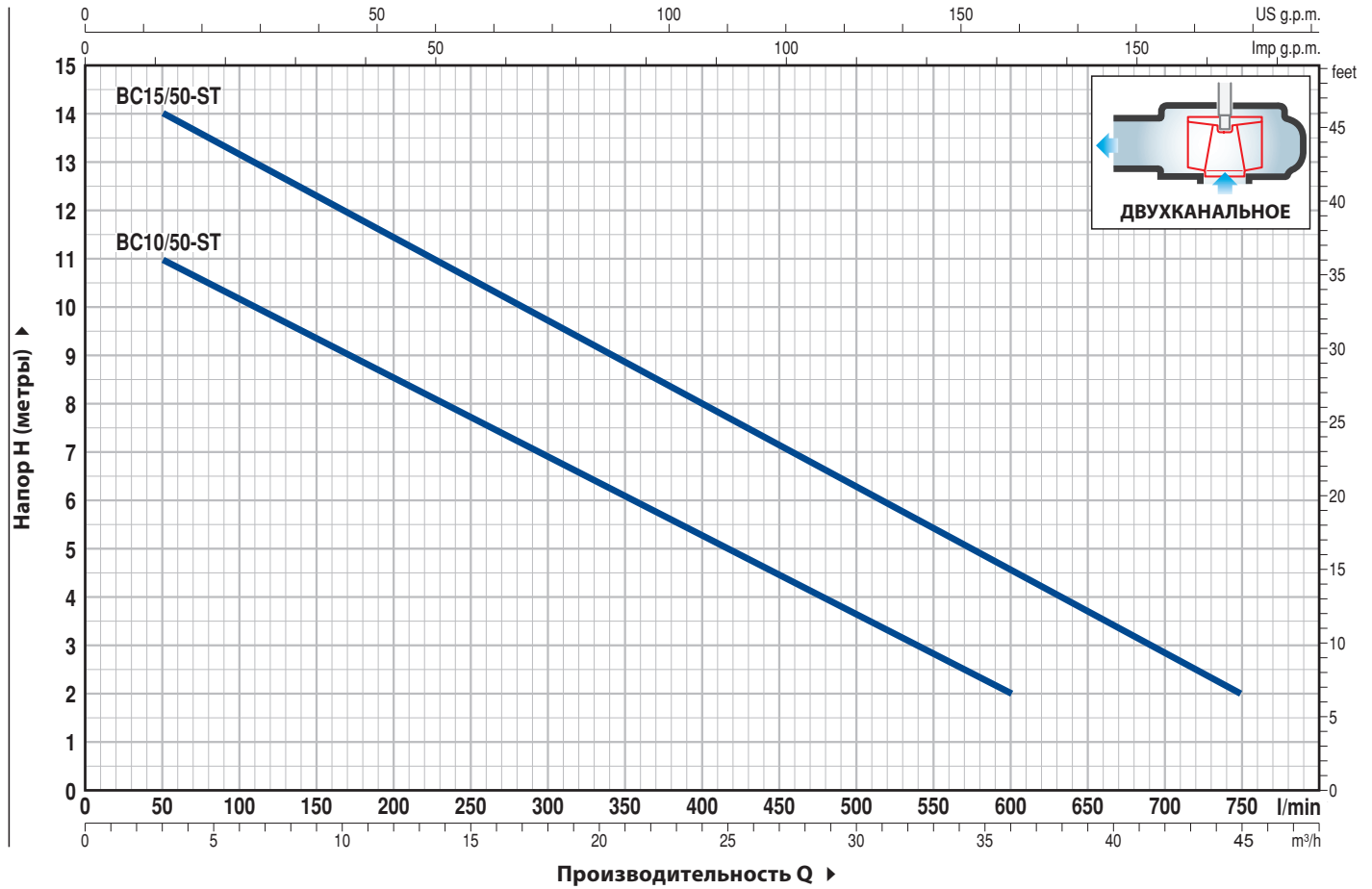
- Патент №EP2313658
- Патент №IT0001428923

ИСПОЛНЕНИЕ ПО ЗАКАЗУ

- Однофазные электронасосы без поплавкового выключателя
- Вал насоса из нержавеющей стали AISI 304
- Другое напряжение питания или частота 60 Гц

РАБОЧИЕ ХАРАКТЕРИСТИКИ И ТЕХНИЧЕСКИЕ ДАННЫЕ

50 Гц n= 2900 об/мин



МОДЕЛЬ		МОЩНОСТЬ (P2)		Q	H метры													
Однофазный	Трёхфазный	кВт	л.с.		0	3	6	12	18	24	30	36	42	45				
BCm 10/50-ST	BC 10/50-ST	0,75	1	л/мин	0	50	100	200	300	400	500	600	700	750				
BCm 15/50-ST	BC 15/50-ST	1,1	1,5	м³/ч	0	3	6	12	18	24	30	36	42	45				

Q - Производительность H - Общий манометрический напор

Допустимое отклонение характеристик насосов соответствует классу 3B согласно EN ISO 9906.

ПОЗ. КОМПОНЕНТ КОНСТРУКТИВНЫЕ ХАРАКТЕРИСТИКИ

1	КОРПУС НАСОСА	Нержавеющая сталь AISI 304, патрубок с резьбой согласно ISO 228/1
2	ОСНОВАНИЕ НАСОСА	Нержавеющая сталь AISI 304
3	РАБОЧЕЕ КОЛЕСО	Тип ДВУХКАНАЛЬНЫЙ, нержавеющая сталь AISI 304, прецизионное литьё
4	КОРПУС ДВИГАТЕЛЯ	Нержавеющая сталь AISI 304
5	КРЫШКА ДВИГАТЕЛЯ	Нержавеющая сталь AISI 304
6	ВАЛ ДВИГАТЕЛЯ	Нержавеющая сталь AISI 431

7 ДВОЙНОЕ МЕХАНИЧЕСКОЕ ТОРЦЕВОЕ УПЛОТНЕНИЕ ВАЛА С ПРОМЕЖУТОЧНОЙ МАСЛЯНОЙ КАМЕРОЙ

Уплотнение Модель	Вал Диаметр	Позиция	Материалы		
			Неподвижное кольцо	Вращающееся кольцо	Эластомер
MG1-14D SIC	Ø 14 мм	Страна двигателя	Карборунд	Графит	NBR
		Страна насоса	Карборунд	Карборунд	NBR

8 **ПОДШИПНИКИ** 6203 ZZ / 6203 ZZ

9 КОНДЕНСАТОР

Электронасос Однофазный	Емкость (230 В или 240 В)
BCm 10/50-ST	20 µF 450 В
BCm 15/50-ST	25 µF 450 В

10 ЭЛЕКТРОДВИГАТЕЛЬ

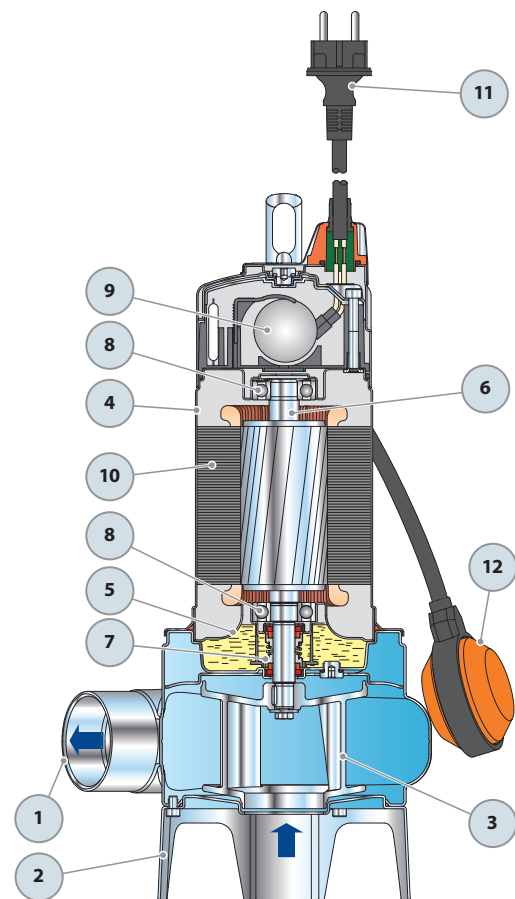
BCm: однофазный 230 В - 50 Гц
с тепловой защитой, встроенной в обмотку
BC: трехфазный 400 В - 50 Гц
– изоляция класса F,
– степень защиты IP X8

11 КАБЕЛЬ ЭЛЕКТРОПИТАНИЯ

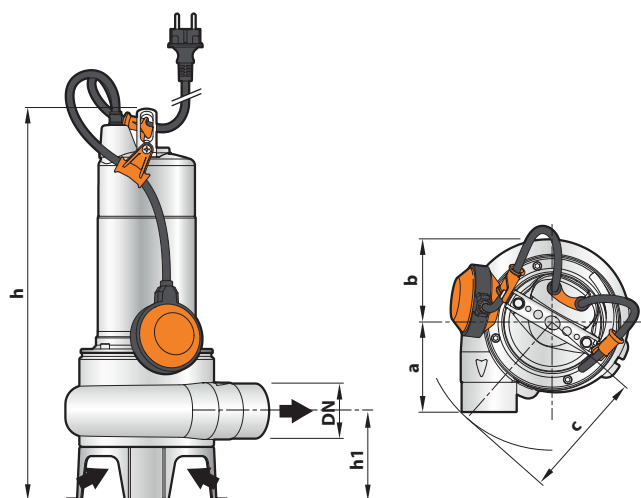
Тип H07 RN-F
(с вилкой Schuko только для однофазных версий)
Стандартная длина 10 метров

12 ВНЕШНИЙ ПОПЛАВКОВЫЙ ВЫКЛЮЧАТЕЛЬ

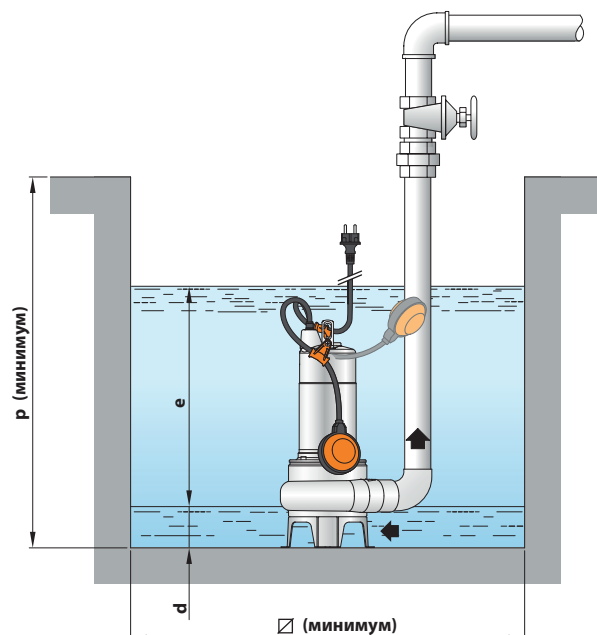
(только для однофазных версий)



РАЗМЕРЫ И ВЕС



Типовая схема монтажа



Модель		Патрубки DN	Прохождение твердых частиц	РАЗМЕРЫ мм									кг	
Однофазный	Трёхфазный			a	b	c	h	h1	d	e	p	Ø	1~	3~
BCm 10/50-ST	BC 10/50-ST	2"	Ø 50 мм	102	95	140	432	102	60	регулir.	500	500	12.4	11.2
BCm 15/50-ST	BC 15/50-ST						447						13.3	12.2

ПОТРЕБЛЯЕМЫЙ ТОК

МОДЕЛЬ	НАПРЯЖЕНИЕ	
	Однофазный	230 V
BCm 10/50-ST	5.0 A	4.8 A
BCm 15/50-ST	8.2 A	7.9 A

МОДЕЛЬ	НАПРЯЖЕНИЕ			
	Трёхфазный	230 V	400 V	240 V
BC 10/50-ST	3.6 A	2.1 A	3.5 A	2.0 A
BC 15/50-ST	5.5 A	3.2 A	5.4 A	3.1 A

ПАЛЛЕТИРОВАНИЕ

Модель		Автоперевозки	Мор. контейнер
Однофазный	Трёхфазный	кол-во насосов	кол-во насосов
BCm 10/50-ST	BC 10/50-ST	54	72
BCm 15/50-ST	BC 15/50-ST	54	72

Погружные электронасосы из нержавеющей стали (литье)

 Сточные воды

 В быту

 В коммунальном секторе

 В промышленности



РАБОЧИЙ ДИАПАЗОН

- Производительность до **650 л/мин** (39 м³/ч)
- Напор до **14 м**

ЭКСПЛУАТАЦИОННЫЕ ОГРАНИЧЕНИЯ

- Глубина погружения до **5 м**
- Температура жидкости до **+40 °C**
- Прохождение твердых частиц во взвешенном состоянии:
 - до **Ø 40 мм** для VX /35-MF
 - до **Ø 50 мм** для VX /50-MF
- Минимальный уровень погружения при непрерывном режиме работы:
 - **280 мм** для VX /35-MF
 - **300 мм** для VX /50-MF

ИСПОЛНЕНИЕ И НОРМЫ БЕЗОПАСНОСТИ

- Кабель электропитания длиной **10 м**
- Внешний поплавковый выключатель для однофазных версий

EN 60335-1
IEC 60335-1
CEI 61-150

EN 60034-1
IEC 60034-1
CEI 2-3



СЕРТИФИКАЦИЯ

Сертифицированная система менеджмента DNV
ISO 9001: Система менеджмента качества
ISO 14001: Экологический менеджмент



ОБЛАСТИ ПРИМЕНЕНИЯ И УСТАНОВКА

Погружные электронасосы из нержавеющей стали **VX-MF** рекомендуются для дренажа сточных вод в бытовом секторе, коммунальном хозяйстве и промышленности, во всех случаях, когда во взвеси присутствуют твердые частицы, к примеру, для перекачивания воды в смеси с грязью, грунтовых и поверхностных вод. Рекомендуется использовать эти насосы для осушения затопленных помещений, таких, как подвалы, подземные гаражи, автомойки, для откачивания бытовых стоков, опорожнения канализационных отстойников, отвода нечистот. Эти насосы отличаются надежностью работы в автоматическом режиме при использовании в стационарном варианте.

ПАТЕНТЫ - МАРКИ - МОДЕЛИ

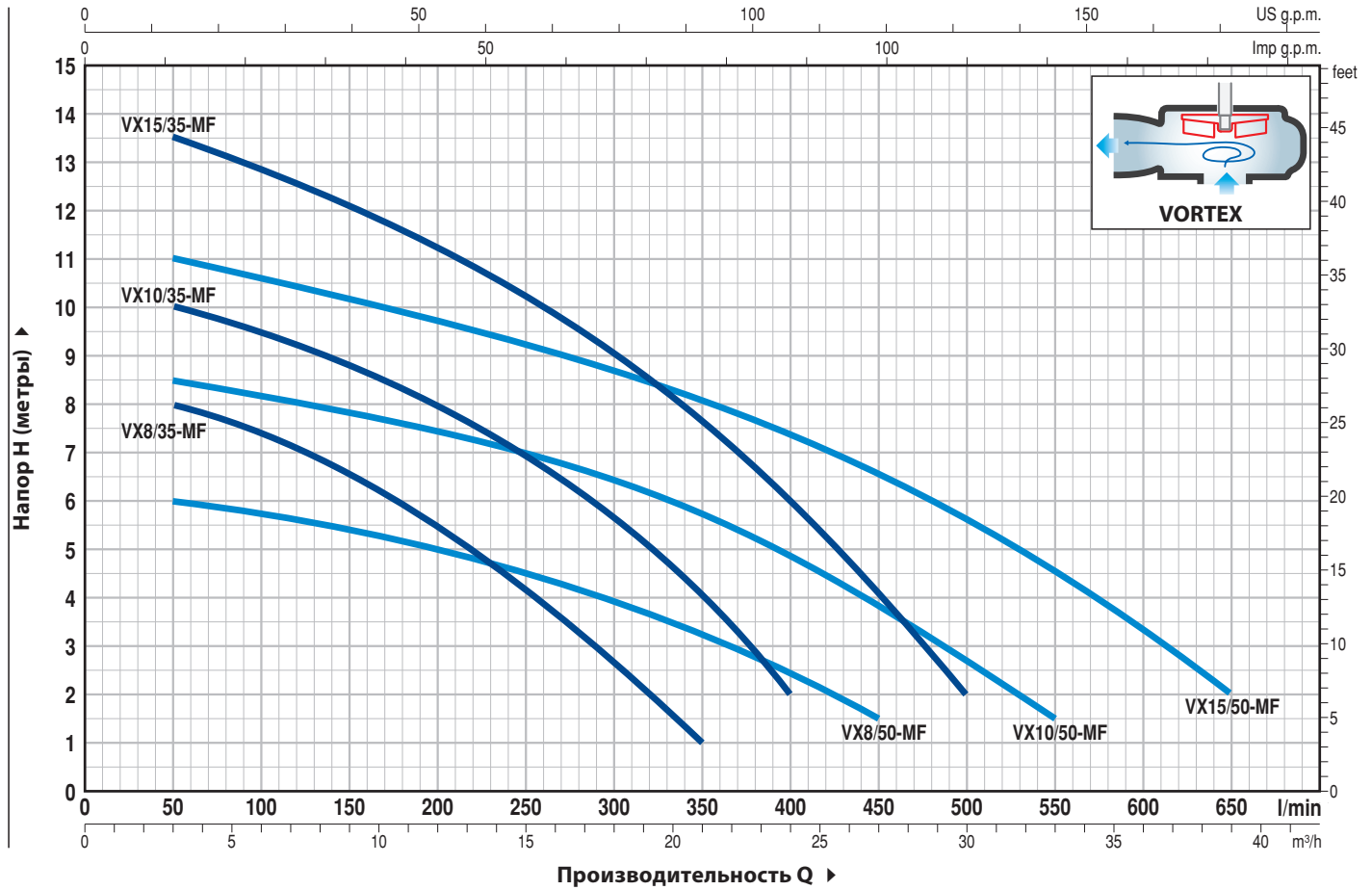
- Патент №EP2313658
- Патент №IT0001428923

ИСПОЛНЕНИЕ ПО ЗАКАЗУ

- Однофазные электронасосы без поплавкового выключателя
- Другое напряжение питания или частота 60 Гц

РАБОЧИЕ ХАРАКТЕРИСТИКИ И ТЕХНИЧЕСКИЕ ДАННЫЕ

50 Гц n= 2900 об/мин



МОДЕЛЬ		МОЩНОСТЬ (P2)		Q	H метры													
Однофазный	Трёхфазный	кВт	л.с.		0	3	6	12	18	21	24	27	30	33	36	39		
				л/мин	0	50	100	200	300	350	400	450	500	550	600	650		
VXm 8/35 -MF	VX 8/35 -MF	0,55	0,75		9	8	7,5	5,5	2,7	1								
VXm 10/35 -MF	VX 10/35 -MF	0,75	1		11	10	9,5	8	5,7	4	2							
VXm 15/35 -MF	VX 15/35 -MF	1,1	1,5		14	13,5	12,8	11,2	9	7,7	6	4	2					
VXm 8/50 -MF	VX 8/50 -MF	0,55	0,75		6,5	6	5,8	5	4	3,3	2,5	1,5						
VXm 10/50 -MF	VX 10/50 -MF	0,75	1		9	8,5	8,2	7,5	6,5	5,8	5	3,8	2,5	1,5				
VXm 15/50 -MF	VX 15/50 -MF	1,1	1,5		11,5	11	10,5	9,8	8,7	8	7,5	6,5	5,5	4,5	3,5	2		

Q - Производительность H - Общий манометрический напор

Допустимое отклонение характеристик насосов соответствует классу 3B согласно EN ISO 9906.

ПОЗ. КОМПОНЕНТ

КОНСТРУКТИВНЫЕ ХАРАКТЕРИСТИКИ

1	КОРПУС НАСОСА	Нержавеющая сталь AISI 316L , прецизионное литьё, патрубок с резьбой согласно ISO 228/1			
2	ОСНОВАНИЕ НАСОСА	Нержавеющая сталь AISI 304			
3	РАБОЧЕЕ КОЛЕСО	Тип VORTEX, нержавеющая сталь AISI 304			
4	КОРПУС ДВИГАТЕЛЯ	Нержавеющая сталь AISI 304			
5	КРЫШКА ДВИГАТЕЛЯ	Нержавеющая сталь AISI 304			
6	ВАЛ ДВИГАТЕЛЯ	Нержавеющая сталь AISI 316L			
7	ДВОЙНОЕ МЕХАНИЧЕСКОЕ ТОРЦЕВОЕ УПЛОТНЕНИЕ ВАЛА С ПРОМЕЖУТОЧНОЙ МАСЛЯНОЙ КАМЕРОЙ				
	Уплотнение	Вал	Позиция	Материалы	
	Модель	Диаметр		Неподвижное кольцо	Вращающееся кольцо
	MG1-14D SIC	Ø 14 мм	Сторона двигателя Сторона насоса	Карборунд Карборунд	Графит Карборунд
8	ПОДШИПНИКИ	6203 ZZ / 6203 ZZ			

9 КОНДЕНСАТОР

Электронасос <i>Однофазный</i>	Емкость <i>(230 В или 240 В)</i>
VXm 8/35 -MF VXm 8/50 -MF VXm 10/35-MF VXm 10/50-MF	20 µF 450 В
VXm 15/35-MF VXm 15/50-MF	25 µF 450 В

10 ЭЛЕКТРОДВИГАТЕЛЬ

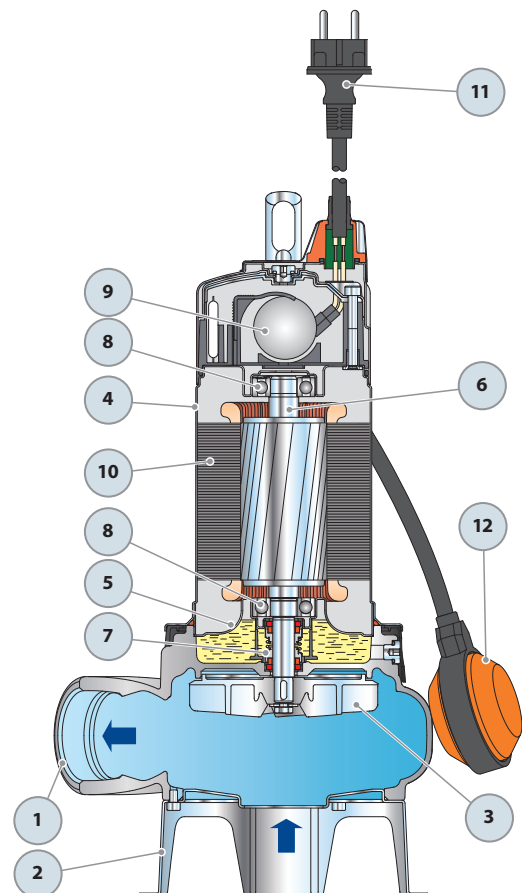
- VXm:** однофазный 230 В - 50 Гц
с тепловой защитой, встроенной в обмотку
- VX:** трехфазный 400 В - 50 Гц
- изоляция класса F,
 - степень защиты IP X8

11 КАБЕЛЬ ЭЛЕКТРОПИТАНИЯ

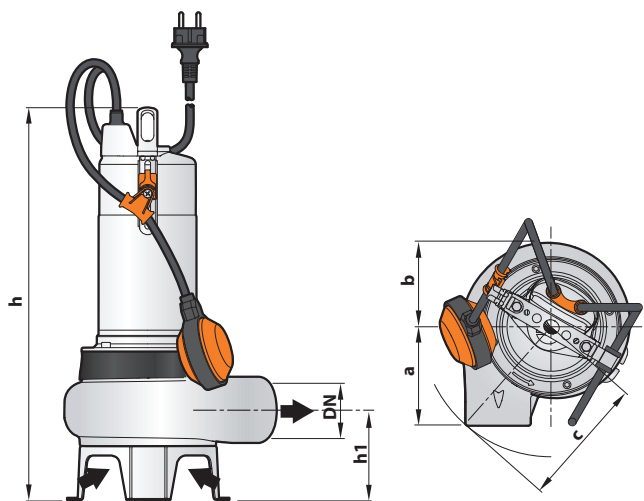
Тип H07 RN-F
(с вилкой Schuko только для однофазных версий)
Стандартная длина 10 метров

12 ВНЕШНИЙ ПОПЛАВКОВЫЙ ВЫКЛЮЧАТЕЛЬ

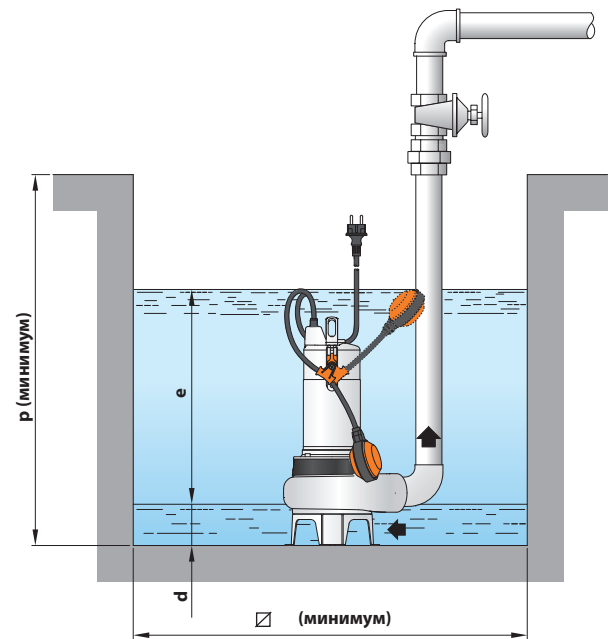
(только для однофазных версий)



РАЗМЕРЫ И ВЕС



Типовая схема монтажа



МОДЕЛЬ		ПАТРУБОК DN	Прохождение твердых частиц во взвешенном состоянии	РАЗМЕРЫ, мм									кг	
Однофазный	Трехфазный			a	b	c	h	h1	d	e	p	∅	1~	3~
VXm 8/35 -MF	VX 8/35 -MF	1½"	∅ 40 мм	107	98	150	410	86	50	регуляр.	500	500	12.7	12.5
VXm 10/35 -MF	VX 10/35 -MF						421						13.6	12.5
VXm 15/35 -MF	VX 15/35 -MF						432						15.0	13.9
VXm 8/50 -MF	VX 8/50 -MF	2"	∅ 50 мм	112	98	150	432	102	60	регуляр.	500	500	12.9	12.9
VXm 10/50 -MF	VX 10/50 -MF						447						13.9	13.0
VXm 15/50 -MF	VX 15/50 -MF						447						15.4	14.2

ПОТРЕБЛЯЕМЫЙ ТОК

МОДЕЛЬ	НАПРЯЖЕНИЕ	
	230 V	240 V
Однофазный	230 V	240 V
VXm 8/35 -MF	3.5 A	3.4 A
VXm 10/35 -MF	4.8 A	4.6 A
VXm 15/35 -MF	7.4 A	7.1 A
VXm 8/50 -MF	3.7 A	3.5 A
VXm 10/50 -MF	5.0 A	4.8 A
VXm 15/50 -MF	7.1 A	6.8 A

МОДЕЛЬ	НАПРЯЖЕНИЕ			
	230 V	400 V	240 V	415 V
Трехфазный	230 V	400 V	240 V	415 V
VX 8/35 -MF	3.0 A	1.7 A	2.9 A	1.65 A
VX 10/35 -MF	3.5 A	2.0 A	3.4 A	1.95 A
VX 15/35 -MF	5.2 A	3.0 A	5.0 A	2.9 A
VX 8/50 -MF	3.2 A	1.8 A	3.1 A	1.75 A
VX 10/50 -MF	3.5 A	2.0 A	3.4 A	1.95 A
VX 15/50 -MF	5.2 A	3.0 A	5.0 A	2.9 A

ПАЛЛЕТИРОВАНИЕ

Модель		Автоперевозки	Мор. контейнер
Однофазный	Трехфазный	кол-во насосов	кол-во насосов
VXm 8/35 -MF	VX 8/35 -MF	60	80
VXm 10/35 -MF	VX 10/35 -MF	60	80
VXm 15/35 -MF	VX 15/35 -MF	54	72
VXm 8/50 -MF	VX 8/50 -MF	54	72
VXm 10/50 -MF	VX 10/50 -MF	54	72
VXm 15/50 -MF	VX 15/50 -MF	54	72

Погружные электронасосы
из нержавеющей стали (литье)

 Сточные воды

 В быту

 В коммунальном секторе

 В промышленности



РАБОЧИЙ ДИАПАЗОН

- Производительность до **750 л/мин** (45 м³/ч)
- Напор до **15 м**

ЭКСПЛУАТАЦИОННЫЕ ОГРАНИЧЕНИЯ

- Глубина погружения до **5 м**
- Температура жидкости до **+40 °С**
- Прохождение твердых частиц во взвешенном состоянии до **50 мм**
- Минимальный уровень погружения при непрерывном режиме работы **300 мм**

ИСПОЛНЕНИЕ И НОРМЫ БЕЗОПАСНОСТИ

- Кабель электропитания длиной **10 м**
- Внешний поплавковый выключатель для однофазных версий

EN 60335-1
IEC 60335-1
CEI 61-150

EN 60034-1
IEC 60034-1
CEI 2-3



СЕРТИФИКАЦИЯ

Сертифицированная система менеджмента DNV
ISO 9001: Система менеджмента качества
ISO 14001: Экологический менеджмент



ОБЛАСТИ ПРИМЕНЕНИЯ И УСТАНОВКА

Погружные электронасосы **BC-MF** рекомендуются для дренажа загрязнённых сточных вод в бытовом секторе, коммунальном хозяйстве и промышленности. Они оснащены **ДВУХКАНАЛЬНЫМ** рабочим колесом, обеспечивающим перекачивание жидкости с присутствием во взвеси коротковолокнистых твердых частиц размерами до Ø 50 мм. Насосы предназначены для отвода сточных и канализационных вод, смеси воды с илом, поверхностных и грунтовых вод на таких объектах, как дачи, коттеджи, индивидуальные жилые дома.

Эти насосы отличаются надежностью работы в автоматическом режиме при использовании в стационарном варианте.

ПАТЕНТЫ - МАРКИ - МОДЕЛИ

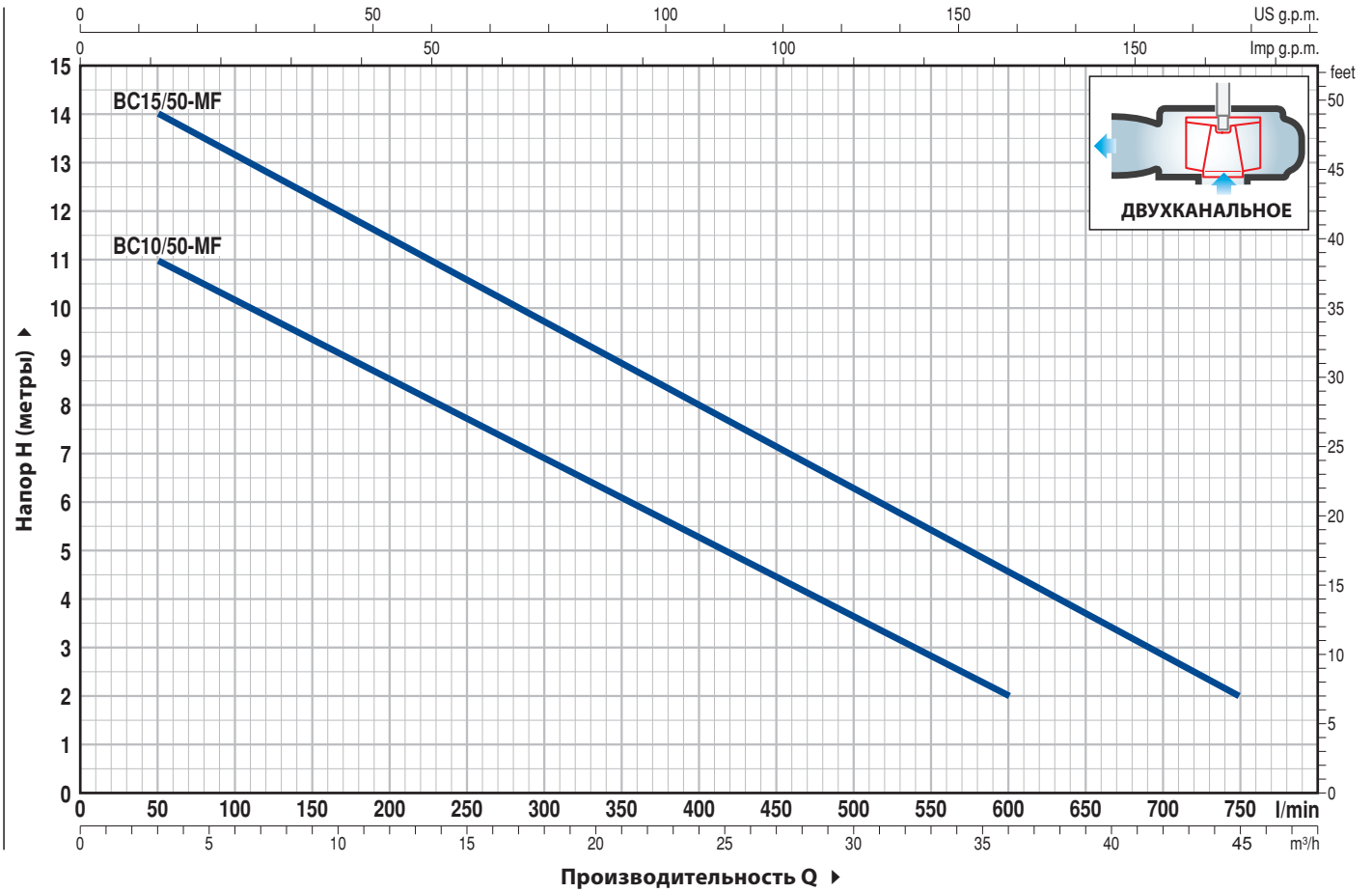
- Патент №EP2313658
- Патент №IT0001428923

ИСПОЛНЕНИЕ ПО ЗАКАЗУ

- Однофазные электронасосы без поплавкового выключателя
- Другое напряжение питания или частота 60 Гц

РАБОЧИЕ ХАРАКТЕРИСТИКИ И ТЕХНИЧЕСКИЕ ДАННЫЕ

50 Гц n= 2900 об/мин



МОДЕЛЬ		МОЩНОСТЬ (P2)		Q	H метры													
Однофазный	Трехфазный	кВт	л.с.		м³/ч	0	3	6	12	18	24	30	36	42	45			
				л/мин	0	50	100	200	300	400	500	600	700	750				
BCm 10/50-MF	BC 10/50-MF	0,75	1		12	11	10	8,5	7	5	3,5	2						
BCm 15/50-MF	BC 15/50-MF	1,1	1,5		15	14	13	11,5	9,7	8	6,3	4,5	3	2				

Q - Производительность H - Общий манометрический напор

Допустимое отклонение характеристик насосов соответствует классу 3B согласно EN ISO 9906.

ПОЗ. КОМПОНЕНТ КОНСТРУКТИВНЫЕ ХАРАКТЕРИСТИКИ

1	КОРПУС НАСОСА	Нержавеющая сталь AISI 316L , прецизионное литьё, патрубок с резьбой согласно ISO 228/1
2	ОСНОВАНИЕ НАСОСА	Нержавеющая сталь AISI 304
3	РАБОЧЕЕ КОЛЕСО	Тип ДВУХКАНАЛЬНЫЙ, нержавеющая сталь AISI 304, прецизионное литьё
4	КОРПУС ДВИГАТЕЛЯ	Нержавеющая сталь AISI 304
5	КРЫШКА ДВИГАТЕЛЯ	Нержавеющая сталь AISI 304
6	ВАЛ ДВИГАТЕЛЯ	Нержавеющая сталь AISI 316L

7 ДВОЙНОЕ МЕХАНИЧЕСКОЕ ТОРЦЕВОЕ УПЛОТНЕНИЕ ВАЛА С ПРОМЕЖУТОЧНОЙ МАСЛЯНОЙ КАМЕРОЙ

Уплотнение Модель	Вал Диаметр	Позиция	Материалы		
			Неподвижное кольцо	Вращающееся кольцо	Эластомер
MG1-14D SIC	Ø 14 мм	Страна двигателя	Карборунд	Графит	NBR
		Страна насоса	Карборунд	Карборунд	NBR

8 ПОДШИПНИКИ 6203 ZZ / 6203 ZZ

9 КОНДЕНСАТОР

Электронасос Однофазный	Емкость (230 В или 240 В)
BCm 10/50-MF	20 µF 450 В
BCm 15/50-MF	25 µF 450 В

10 ЭЛЕКТРОДВИГАТЕЛЬ

BCm: однофазный 230 В - 50 Гц
с тепловой защитой, встроенной в обмотку

BC: трехфазный 400 В - 50 Гц

- изоляция класса F,
- степень защиты IP X8

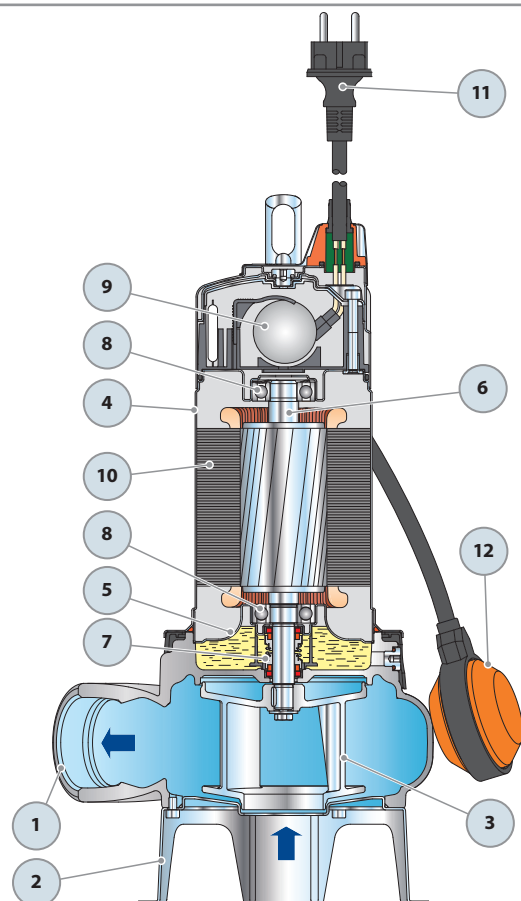
11 КАБЕЛЬ ЭЛЕКТРОПИТАНИЯ

Тип H07 RN-F
(с вилкой Schuko только для однофазных версий)

Стандартная длина 10 метров

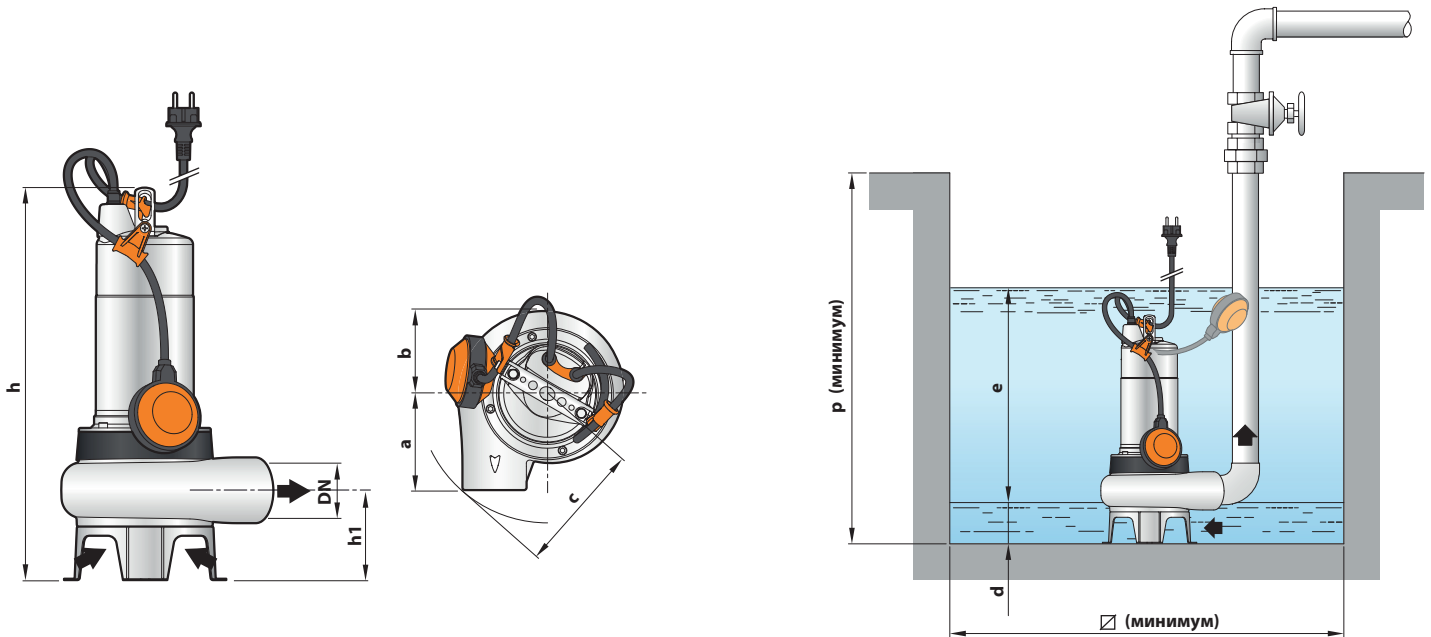
12 ВНЕШНИЙ ПОПЛАВКОВЫЙ ВЫКЛЮЧАТЕЛЬ

(только для однофазных версий)



РАЗМЕРЫ И ВЕС

Типовая схема монтажа



Модель		ПАТРУБОК DN	Прохождение твердых частиц во взвешенном состоянии	РАЗМЕРЫ мм								кг		
Однофазный	Трехфазный			a	b	c	h	h1	d	e	p	∅	1~	3~
BCm 10/50-MF	BC 10/50-MF	2"	∅ 50 mm	112	97	150	432	102	60	регуляр.	500	500	14.5	13.5
BCm 15/50-MF	BC 15/50-MF						447						15.5	14.3

ПОТРЕБЛЯЕМЫЙ ТОК

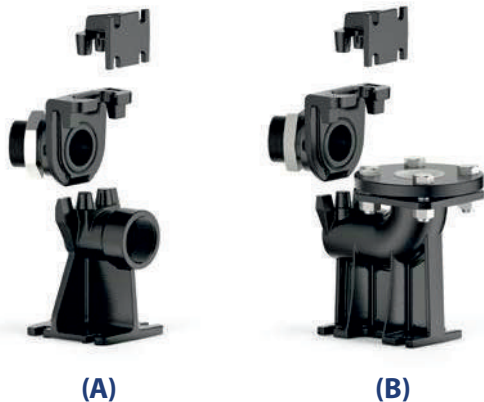
МОДЕЛЬ	НАПРЯЖЕНИЕ	
	Однофазный	230 V
BCm 10/50-MF	5.0 A	5.0 A
BCm 15/50-MF	8.2 A	8.0 A

МОДЕЛЬ	НАПРЯЖЕНИЕ			
	Трехфазный	230 V	400 V	240 V
BC 10/50-MF	3.6 A	2.1 A	3.5 A	2.0 A
BC 15/50-MF	5.5 A	3.2 A	5.4 A	3.1 A

ПАЛЛЕТИРОВАНИЕ

Модель		Автоперевозки	Мор. контейнер
Однофазный	Трехфазный	кол-во насосов	кол-во насосов
BCm 10/50-MF	BC 10/50-MF	54	72
BCm 15/50-MF	BC 15/50-MF	54	72

BC-MF



А) ВЕРСИЯ С ГОРИЗОНТАЛЬНЫМ НАГНЕТЕНИЕМ И НАПРАВЛЯЮЩИЕ ТРУБЫ НА ¾"

Для VX /35 - ST/MF	Cod. ASSPVX35ST	DN 2"
Для VX / BC /50 - ST/MF	Cod. ASSPVX50ST	DN 2"

В комплект входит:
 – опорное колено для соединения
 – скользящий кронштейн с болтами и прокладкой
 – направляющая опора труб

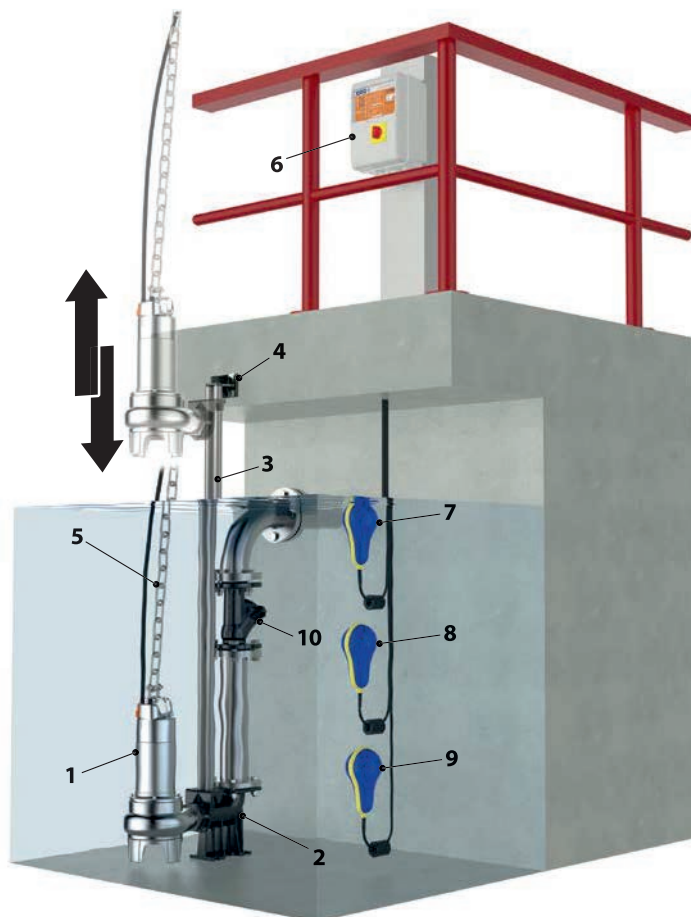
В) ВЕРСИЯ С ВЕРТИКАЛЬНЫМ НАГНЕТЕНИЕМ И НАПРАВЛЯЮЩИЕ ТРУБЫ НА ¾"

Для VX /35 - ST/MF	Cod. ASSPVX35STV	DN 2½"
Для VX / BC /50 - ST/MF	Cod. ASSPVX50STV	DN 2½"

В комплект входит:
 – опорное колено для соединения и контрфланец
 – скользящий кронштейн с болтами и прокладкой
 – направляющая опора труб

СТАНДАРТНАЯ УСТАНОВКА

1. Электронасос
2. Опорное колено
3. Направляющая труба
4. Опора для направляющих труб
5. Подъемная цепь
6. Пульт управления
7. Сигнальный поплавковый выключатель
8. Пусковой поплавковый выключатель
9. Стопорный поплавковый выключатель
10. Обратный клапан



НАПРАВЛЯЮЩАЯ СКОЛЬЖЕНИЯ (также заказывается отдельно)

Для VX /35 - ST/MF	Cod. ASSFL005
Для VX / BC /50 - ST/MF	Cod. ASSFL005

В комплекте с винтами и уплотнениями

● ПРОМЕЖУТОЧНАЯ ОПОРА (заказывается отдельно)

Cod. 859SV340INTFA	Для направляющих труб Ø ¾"
--------------------	----------------------------



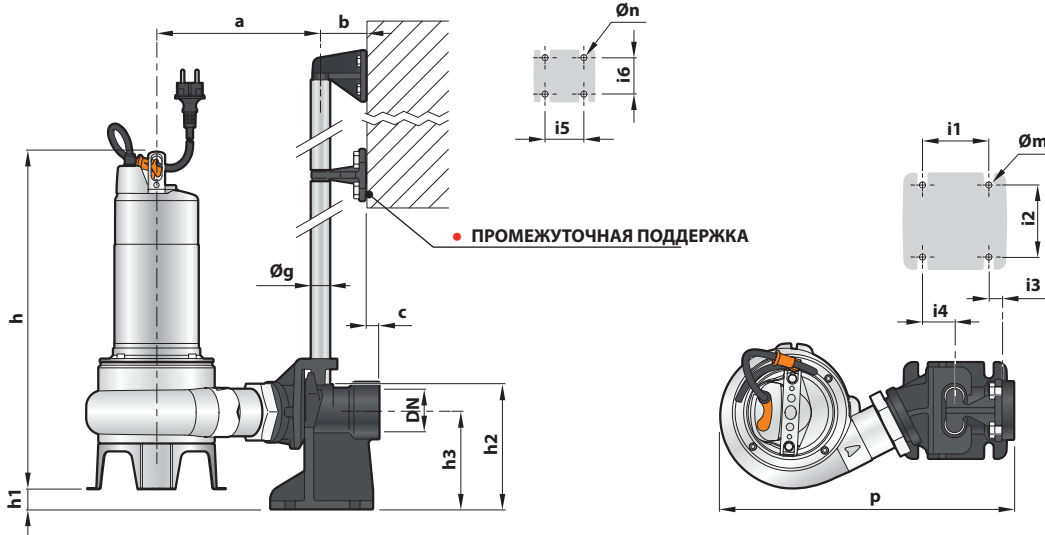
Для обеспечения устойчивости вставляйте промежуточную опору каждые 2 метра

НАПРАВЛЯЮЩИЕ ТРУБЫ (нержавеющая сталь AISI 304)

Cod. 54SARTG005	Ø ¾"
-----------------	------

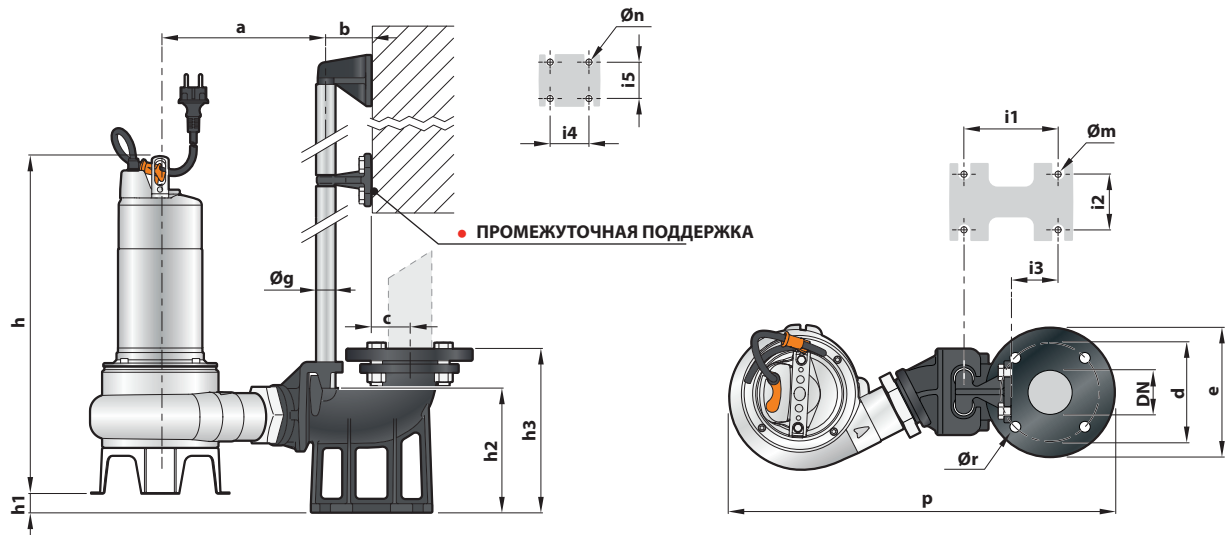
Максимальная длина трубы: 6 метров

Размеры (горизонтальная версия поставки)



Модель		Прохождение твердых частиц, мм	ФЛАНЕЦ DN	РАЗМЕРЫ мм																	
Однофазный	Трехфазный			a	b	c	p	h	h1	h2	h3	i1	i2	i3	i4	i5	i6	Øg	Øm	Øn	
VXm 8/35 -ST/MF	VX 8/35 -ST/MF	40	2"	217	61	17	387	406	45	165	130	85	94	16	40	50	48	¾"	12	11	
VXm 10/35-ST/MF	VX10/35-ST/MF							421													
VXm 15/35-ST/MF	VX15/35-ST/MF							434													
VXm 8/50 -ST/MF	VX 8/50 -ST/MF	50	2"	217	61	17	390	445	20	164	125	90	100	18	50	50	50	¾"	14	11	
VXm 10/50-ST/MF	VX10/50-ST/MF							430													
VXm 15/50-ST/MF	VX15/50-ST/MF							445													
BCm 10/50ST/MF	BC10/50-ST/MF							430													
BCm 15/50ST/MF	BC 15/50-ST/MF							445													

Размеры (вертикальная версия поставки)



МОДЕЛЬ		Прохождение твердых частиц, мм	ФЛАНЕЦ DN	РАЗМЕРЫ мм																		
Однофазный	Трехфазный			a	b	c	d	e	p	h	h1	h2	h3	i1	i2	i3	i4	i5	Øg	Øm	Øn	Ør
VXm 8/35 -ST/MF	VX 8/35 -ST/MF	40	2"	217	61	52	125	165	504	406	42	164	215	120	72	62	50	48	¾"	14	11	18
VXm 10/35-ST/MF	VX10/35-ST/MF									421												
VXm 15/35-ST/MF	VX15/35-ST/MF									430												
VXm 8/50 -ST/MF	VX 8/50 -ST/MF	50	2½"	217	61	52	125	165	507	445	26	164	215	120	72	62	50	50	¾"	14	11	18
VXm 10/50-ST/MF	VX10/50-ST/MF									430												
VXm 15/50-ST/MF	VX15/50-ST/MF									445												
BCm 10/50ST/MF	BC10/50-ST/MF									430												
BCm 15/50ST/MF	BC 15/50ST/MF								445													

Погружные электронасосы



 Сточные воды

 В быту

 В коммунальном секторе

 В промышленности

РАБОЧИЙ ДИАПАЗОН

- Производительность до **650 л/мин** (39 м³/ч)
- Напор до **14 м**

ЭКСПЛУАТАЦИОННЫЕ ОГРАНИЧЕНИЯ

- Глубина погружения до **5 м**
(с кабелем электропитания соответствующей длины)
- Температура жидкости до **+40 °С**
- Прохождение твердых частиц во взвешенном состоянии:
 - до **Ø 40 мм** для VX /35
 - до **Ø 50 мм** для VX /50
- Минимальный уровень погружения при непрерывном режиме работы:
 - **280 мм** для VX /35
 - **300 мм** для VX /50

ИСПОЛНЕНИЕ И НОРМЫ БЕЗОПАСНОСТИ

- Кабель электропитания длиной:
 - **5 м** для VX8-10/35-N, VX8-10/50-N
 - **10 м** для VX15/35-N, VX15/50-N
- Внешний поплавковый выключатель для однофазных версий

EN 60335-1
IEC 60335-1
CEI 61-150

EN 60034-1
IEC 60034-1
CEI 2-3



СЕРТИФИКАЦИЯ

Сертифицированная система менеджмента DNV
ISO 9001: Система менеджмента качества
ISO 14001: Экологический менеджмент



ОБЛАСТИ ПРИМЕНЕНИЯ И УСТАНОВКА

Погружные электронасосы **VX** рекомендуются для применения в бытовом секторе, коммунальном хозяйстве и промышленности, во всех случаях, когда во взвеси присутствуют твердые частицы, к примеру, для перекачивания воды в смеси с грязью, грунтовых и поверхностных вод. Рекомендуется использовать эти насосы для осушения затопленных помещений, таких, как подвалы, подземные гаражи, автомойки, для откачивания бытовых стоков, опорожнения канализационных отстойников, отвода нечистот. Эти насосы отличаются надежностью работы в автоматическом режиме при использовании в стационарном варианте.

ПАТЕНТЫ - МАРКИ - МОДЕЛИ

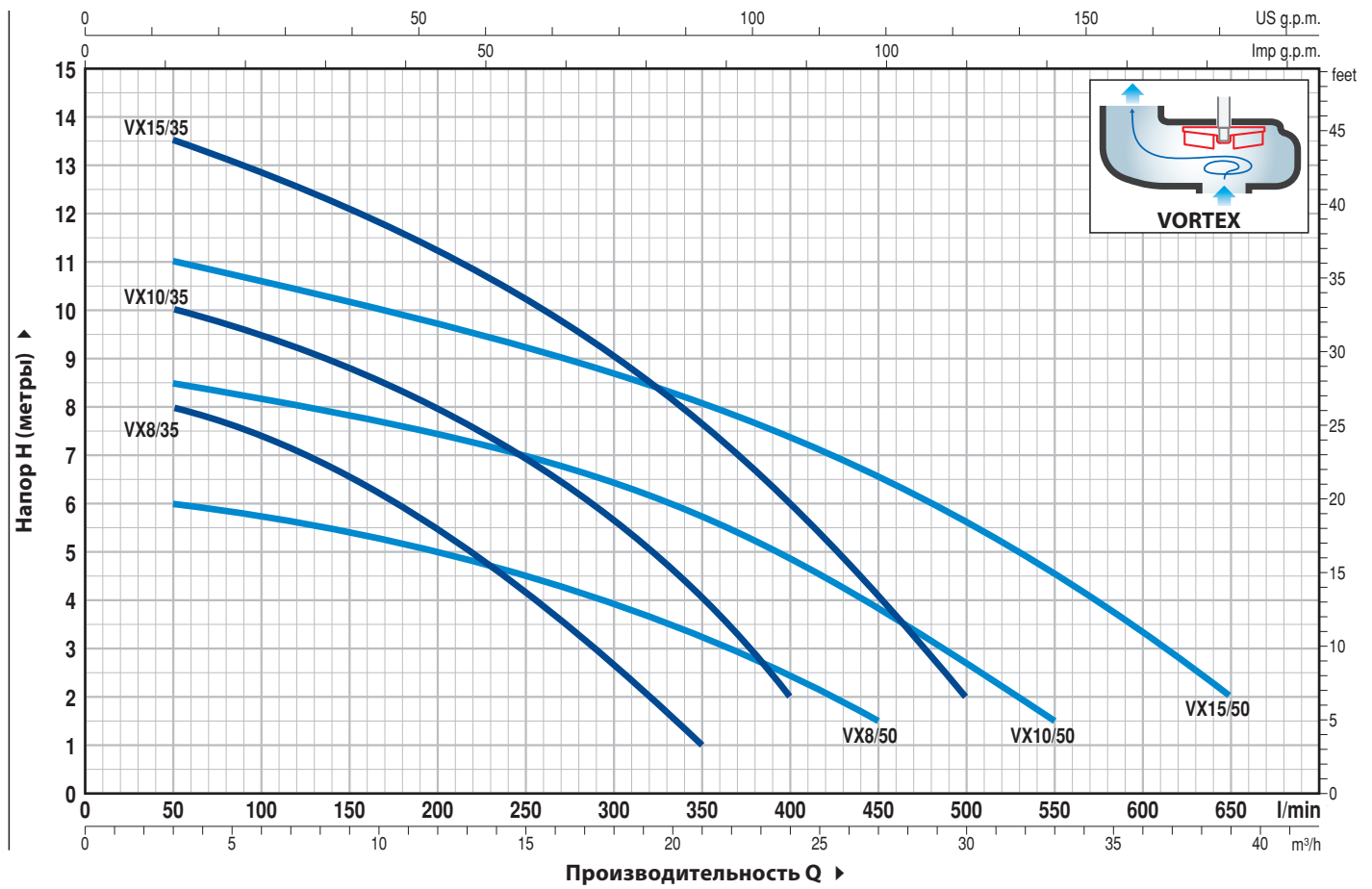
- Патент №EP2313658
- Патент №IT0001428923

ИСПОЛНЕНИЕ ПО ЗАКАЗУ

- Электронасосы VX8-10 с кабелем питания длиной 10 м.
 - N.B.: Кабель электропитания длиной 10 м обязателен при эксплуатации вне помещений в соответствии со стандартом EN 60335-2-41
- Однофазные электронасосы без поплавкового выключателя
- Другое напряжение питания или частота 60 Гц

РАБОЧИЕ ХАРАКТЕРИСТИКИ И ТЕХНИЧЕСКИЕ ДАННЫЕ

50 Гц n= 2900 об/мин



Модель		МОЩНОСТЬ (P2)		Q	H метры													
Однофазный	Трёхфазный	кВт	л.с.		м³/ч	0	3	6	12	18	21	24	27	30	33	36	39	
				л/мин	0	50	100	200	300	350	400	450	500	550	600	650		
VXm 8/35	VX 8/35	0,55	0,75		9	8	7,5	5,5	2,7	1								
VXm 10/35	VX 10/35	0,75	1		11	10	9,5	8	5,7	4	2							
VXm 15/35	VX 15/35	1,1	1,5		14	13,5	12,8	11,2	9	7,7	6	4	2					
VXm 8/50	VX 8/50	0,55	0,75		6,5	6	5,8	5	4	3,3	2,5	1,5						
VXm 10/50	VX 10/50	0,75	1		9	8,5	8,2	7,5	6,5	5,8	5	3,8	2,5	1,5				
VXm 15/50	VX 15/50	1,1	1,5		11,5	11	10,5	9,8	8,7	8	7,5	6,5	5,5	4,5	3,5	2		

Q - Производительность H - Общий манометрический напор

Допустимое отклонение характеристик насосов соответствует классу 3B согласно EN ISO 9906.

ПОЗ. КОМПОНЕНТ КОНСТРУКТИВНЫЕ ХАРАКТЕРИСТИКИ

1	КОРПУС НАСОСА	Чугун с катафорезной обработкой, патрубок с резьбой согласно ISO 228/1			
2	ОСНОВАНИЕ НАСОСА	Нержавеющая сталь AISI 304			
3	РАБОЧЕЕ КОЛЕСО	Тип VORTEX, нержавеющая сталь AISI 304			
4	КОРПУС ДВИГАТЕЛЯ	Нержавеющая сталь AISI 304			
5	КРЫШКА ДВИГАТЕЛЯ	Нержавеющая сталь AISI 304			
6	ВАЛ ДВИГАТЕЛЯ	Нержавеющая сталь AISI 431			
7	ДВОЙНОЕ МЕХАНИЧЕСКОЕ ТОРЦЕВОЕ УПЛОТНЕНИЕ ВАЛА С ПРОМЕЖУТОЧНОЙ МАСЛЯНОЙ КАМЕРОЙ				
	Уплотнение	Вал	Позиция	Материалы	
	Модель	Диаметр		Неподвижное кольцо	Вращающееся кольцо
	MG1-14D SIC	Ø 14 мм	Сторона двигателя Сторона насоса	Карборунд Карборунд	Графит Карборунд
8	ПОДШИПНИКИ	6203 ZZ / 6203 ZZ			

9 КОНДЕНСАТОР

Электронасос	Емкость
<i>Однофазный</i>	<i>(230 В или 240 В)</i>
VXm 8/35	20 µF 450 В
VXm 8/50	
VXm 10/35	
VXm 10/50	25 µF 450 В
VXm 15/35	
VXm 15/50	

10 ЭЛЕКТРОДВИГАТЕЛЬ

VXm: однофазный 230 В - 50 Гц
с тепловой защитой, встроенной в обмотку

VX: трехфазный 400 В - 50 Гц

- изоляция класса F,
- степень защиты IP X8

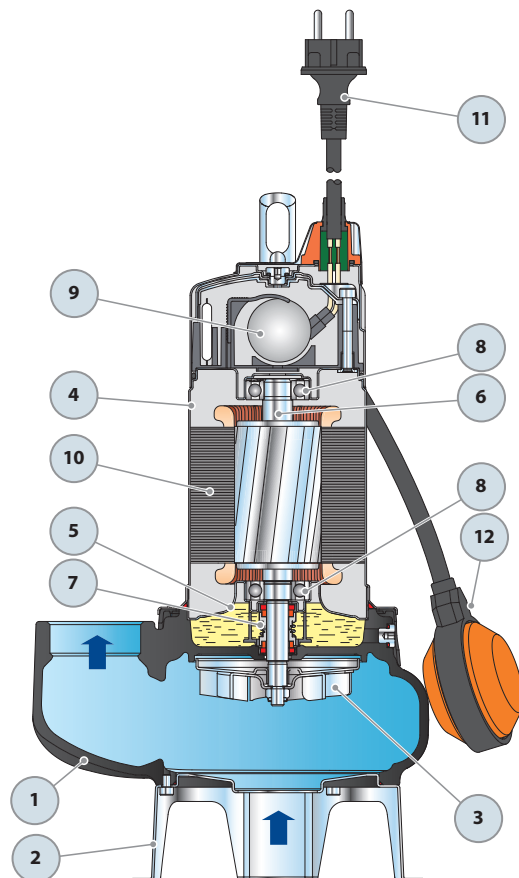
11 КАБЕЛЬ ЭЛЕКТРОПИТАНИЯ

Тип H07 RN-F
(с вилкой Schuko только для однофазных версий)

Стандартная длина 5 метров (10 м для VX15/35-50)

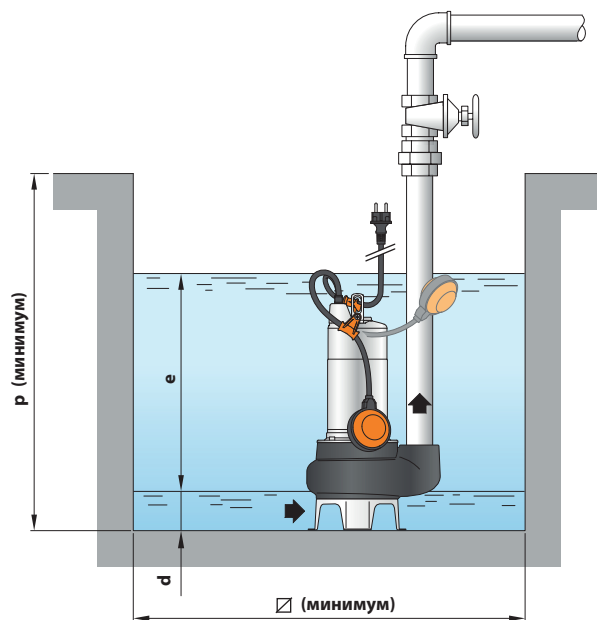
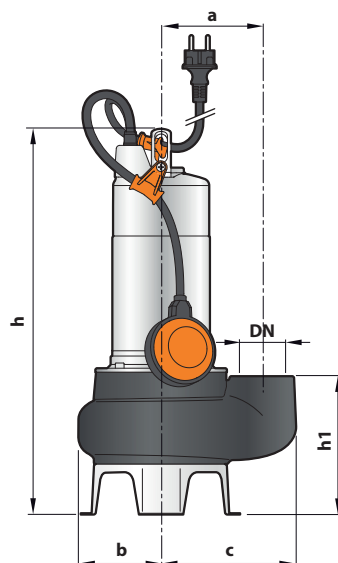
12 ВНЕШНИЙ ПОПЛАВКОВЫЙ ВЫКЛЮЧАТЕЛЬ

(только для однофазных версий)



РАЗМЕРЫ И ВЕС

Типовая схема монтажа



Модель		ПАТРУБОК DN	Прохождение твердых частиц, мм	РАЗМЕРЫ мм										кг	
Однофазный	Трехфазный			a	b	c	h	h1	d	e	p	Ø	1~	3~	
VXm 8/35	VX 8/35	1½"	Ø 40 mm	115	95	148	410	139	50	регулир.	500	500	12.8	12.6	
VXm 10/35	VX 10/35						421						13.7	12.6	
VXm 15/35	VX 15/35						432						15.7	14.5	
VXm 8/50	VX 8/50	2"	Ø 50 mm	115	95	155	432	164	60	регулир.	500	500	13.3	13.1	
VXm 10/50	VX 10/50						446						14.3	13.1	
VXm 15/50	VX 15/50						446						16.1	15.0	

ПОТРЕБЛЯЕМЫЙ ТОК

МОДЕЛЬ	НАПРЯЖЕНИЕ	
	230 V	240 V
Однофазный	230 V	240 V
VXm 8/35	3.5 A	3.5 A
VXm 10/35	4.8 A	4.8 A
VXm 15/35	7.4 A	7.0 A
VXm 8/50	3.7 A	3.6 A
VXm 10/50	5.0 A	4.8 A
VXm 15/50	7.1 A	7.0 A

МОДЕЛЬ	НАПРЯЖЕНИЕ			
	230 V	400 V	240 V	415 V
Трехфазный	230 V	400 V	240 V	415 V
VX 8/35	2.9 A	1.7 A	2.8 A	1.6 A
VX 10/35	3.5 A	2.0 A	3.3 A	1.9 A
VX 15/35	5.2 A	3.0 A	5.0 A	2.9 A
VX 8/50	3.1 A	1.8 A	2.9 A	1.7 A
VX 10/50	3.5 A	2.0 A	3.3 A	1.9 A
VX 15/50	5.2 A	3.0 A	5.0 A	2.9 A

ПАЛЛЕТИРОВАНИЕ

Модель		Автоперевозки	Мор. контейнер
Однофазный	Трехфазный	кол-во насосов	кол-во насосов
VXm 8/35	VX 8/35	60	80
VXm 10/35	VX 10/35	60	80
VXm 15/35	VX 15/35	54	72
VXm 8/50	VX 8/50	54	72
VXm 10/50	VX 10/50	54	72
VXm 15/50	VX 15/50	54	72

Погружные электронасосы

 Сточные воды

 В быту

 В коммунальном секторе

 В промышленности



РАБОЧИЙ ДИАПАЗОН

- Производительность до **750 л/мин** (45 м³/ч)
- Напор до **15 м**

ЭКСПЛУАТАЦИОННЫЕ ОГРАНИЧЕНИЯ

- Глубина погружения до **5 м**
(с кабелем электропитания соответствующей длины)
- Температура жидкости до **+40 °C**
- Прохождение твердых частиц во взвешенном состоянии до **50 мм**
- Минимальный уровень погружения при непрерывном режиме работы **300 мм**

ИСПОЛНЕНИЕ И НОРМЫ БЕЗОПАСНОСТИ

- Кабель электропитания длиной:
 - **5 м** для BC10/50
 - **10 м** для BC15/50
- Внешний поплавковый выключатель для однофазных версий

EN 60335-1
IEC 60335-1
CEI 61-150

EN 60034-1
IEC 60034-1
CEI 2-3



СЕРТИФИКАЦИЯ

Сертифицированная система менеджмента DNV
ISO 9001: Система менеджмента качества
ISO 14001: Экологический менеджмент



ОБЛАСТИ ПРИМЕНЕНИЯ И УСТАНОВКА

Погружные электронасосы **BC** рекомендуются для дренажа загрязнённых сточных вод в бытовом секторе и коммунальном хозяйстве. Они оснащены **ДВУХКАНАЛЬНЫМ** рабочим колесом из нержавеющей стали, обеспечивающим перекачивание жидкости с присутствием во взвеси коротковолокнистых твердых частиц размерами до Ø 50 мм. Насосы предназначены для отвода сточных и канализационных вод, смеси воды с илом, поверхностных и грунтовых вод на таких объектах, как дачи, коттеджи, индивидуальные жилые дома. Эти насосы отличаются надёжностью работы в автоматическом режиме при использовании в стационарном варианте.

ПАТЕНТЫ - МАРКИ - МОДЕЛИ

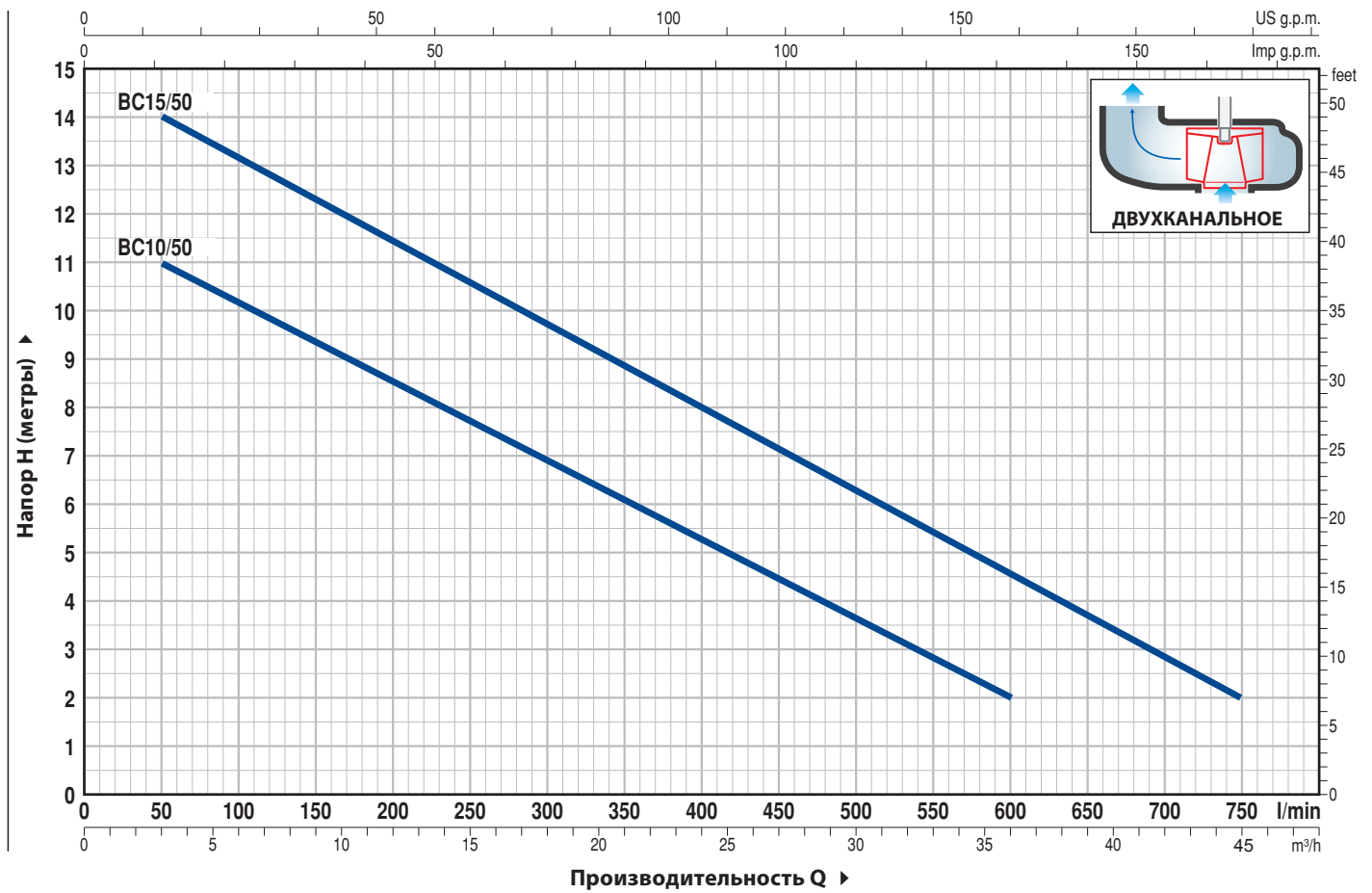
- Патент №EP2313658
- Патент №IT0001428923

ИСПОЛНЕНИЕ ПО ЗАКАЗУ

- Электронасосы BC10/50 с кабелем питания длиной **10 м**.
⇒ N.B.: Кабель электропитания длиной 10 м обязателен при эксплуатации вне помещений в соответствии со стандартом EN 60335-2-41
- Однофазные электронасосы без поплавкового выключателя
- Другое напряжение питания или частота 60 Гц

РАБОЧИЕ ХАРАКТЕРИСТИКИ И ТЕХНИЧЕСКИЕ ДАННЫЕ

50 Гц n= 2900 об/мин



Модель		МОЩНОСТЬ (P2)		Q	H метры										
Однофазный	Трёхфазный	кВт	л.с.		м³/ч	0	3	6	12	18	24	30	36	42	45
				л/мин	0	50	100	200	300	400	500	600	700	750	
BCm 10/50	BC 10/50	0,75	1		12	11	10	8,5	7	5	3,5	2			
BCm 15/50	BC 15/50	1,1	1,5		15	14	13	11,5	9,7	8	6,3	4,5	3	2	

Q - Производительность H - Общий манометрический напор

Допустимое отклонение характеристик насосов соответствует классу 3B согласно EN ISO 9906.

ПОЗ. КОМПОНЕНТ КОНСТРУКТИВНЫЕ ХАРАКТЕРИСТИКИ

1 **КОРПУС НАСОСА** Чугун с катафорезной обработкой, патрубок с резьбой согласно ISO 228/1

2 **ОСНОВАНИЕ НАСОСА** Нержавеющая сталь AISI 304

3 **РАБОЧЕЕ КОЛЕСО** Тип ДВУХКАНАЛЬНЫЙ, нержавеющая сталь AISI 304, прецизионное литьё

4 **КОРПУС ДВИГАТЕЛЯ** Нержавеющая сталь AISI 304

5 **КРЫШКА ДВИГАТЕЛЯ** Нержавеющая сталь AISI 304

6 **ВАЛ ДВИГАТЕЛЯ** Нержавеющая сталь AISI 431

7 ДВОЙНОЕ МЕХАНИЧЕСКОЕ ТОРЦЕВОЕ УПЛОТНЕНИЕ ВАЛА С ПРОМЕЖУТОЧНОЙ МАСЛЯНОЙ КАМЕРОЙ

Уплотнение Модель	Вал Диаметр	Позиция	Материалы		
			Неподвижное кольцо	Вращающееся кольцо	Эластомер
MG1-14D SIC	Ø 14 мм	Страна двигателя	Карборунд	Графит	NBR
		Страна насоса	Карборунд	Карборунд	NBR

8 **ПОДШИПНИКИ** 6203 ZZ / 6203 ZZ

9 КОНДЕНСАТОР

Электронасос	Емкость
Однофазный	(230 В или 240 В)
BCm 10/50	20 µF 450 В
BCm 15/50	25 µF 450 В

10 ЭЛЕКТРОДВИГАТЕЛЬ

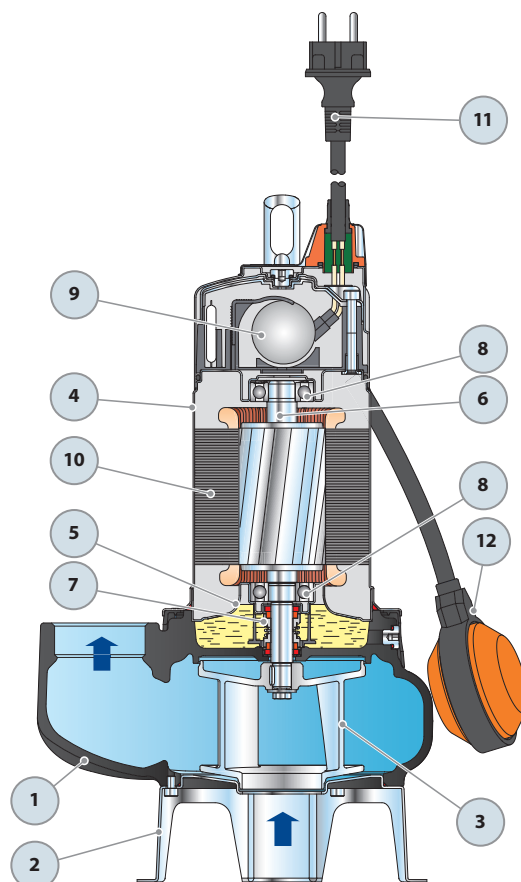
BCm: однофазный 230 В - 50 Гц
с тепловой защитой, встроенной в обмотку
BC: трехфазный 400 В - 50 Гц
– изоляция класса F,
– степень защиты IP X8

11 КАБЕЛЬ ЭЛЕКТРОПИТАНИЯ

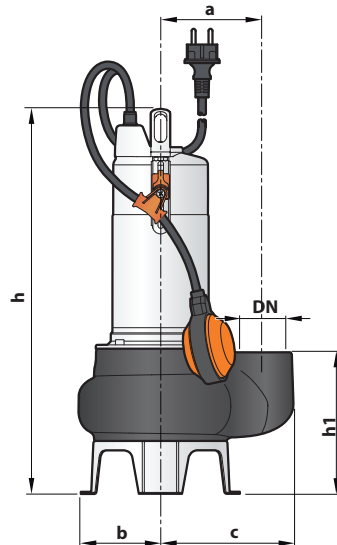
Тип H07 RN-F
(с вилкой Schuko только для однофазных версий)
Стандартная длина 5 метров (10 м для BC15/50)

12 ВНЕШНИЙ ПОПЛАВКОВЫЙ ВЫКЛЮЧАТЕЛЬ

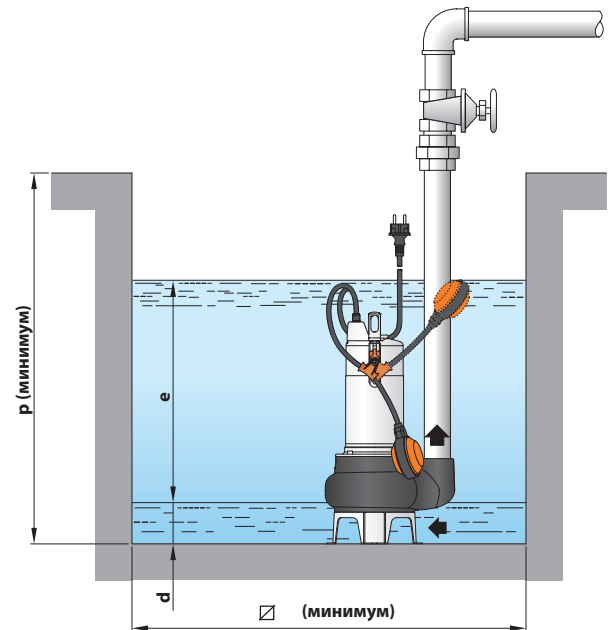
(только для однофазных версий)



РАЗМЕРЫ И ВЕС



Типовая схема монтажа



МОДЕЛЬ		ПАТРУБОК DN	Прохождение твердых частиц во взвешенном состоянии	РАЗМЕРЫ, мм									кг	
Однофазный	Трехфазный			a	b	c	h	h1	d	e	p	∅	1~	3~
BCm 10/50	BC 10/50	2"	∅ 50 мм	115	95	155	432	164	60	регулir.	500	500	14,8	13,8
BCm 15/50	BC 15/50						447						16,4	15,3

ПОТРЕБЛЯЕМЫЙ ТОК

МОДЕЛЬ	НАПРЯЖЕНИЕ	
	Однофазный	230 В
BCm 10/50	5,0 А	4,8 А
BCm 15/50	8,2 А	7,9 А

МОДЕЛЬ	НАПРЯЖЕНИЕ			
	Трехфазный	230 В	400 В	240 В
BC 10/50	3,6 А	2,1 А	3,5 А	2,0 А
BC 15/50	5,3 А	3,2 А	5,4 А	3,1 А

ПАЛЛЕТИРОВАНИЕ

Модель		Автоперевозки	Мор. контейнер
Однофазный	Трехфазный	кол-во насосов	кол-во насосов
BCm 10/50	BC 10/50	54	72
BCm 15/50	BC 15/50	54	72

Погружные электронасосы



Сточные воды



В быту



В коммунальном секторе

РАБОЧИЙ ДИАПАЗОН

- Производительность до **650 л/мин** (39 м³/ч)
- Напор до **14 м**

ЭКСПЛУАТАЦИОННЫЕ ОГРАНИЧЕНИЯ

- Глубина погружения до **10 м**
(с кабелем электропитания соответствующей длины)
- Температура жидкости до **+40 °С**
- Прохождение твердых частиц во взвешенном состоянии:
 - до **Ø 40 мм** для VXC /35
 - до **Ø 50 мм** для VXC /45
- Минимальный уровень погружения при непрерывном режиме работы:
 - **280 мм** для VXC /35
 - **300 мм** для VXC /45

ИСПОЛНЕНИЕ И НОРМЫ БЕЗОПАСНОСТИ

- Кабель электропитания длиной **10 м**
- Внешний поплавковый выключатель для однофазных версий

EN 60335-1
IEC 60335-1
CEI 61-150

EN 60034-1
IEC 60034-1
CEI 2-3



СЕРТИФИКАЦИЯ

Сертифицированная система менеджмента DNV
ISO 9001: Система менеджмента качества
ISO 14001: Экологический менеджмент



ОБЛАСТИ ПРИМЕНЕНИЯ И УСТАНОВКА

Насосы серии **VXC** изготовлены из толстостенного чугуна, характеризующегося высокой прочностью и стойкостью к абразивному воздействию, и оснащены рабочим колесом типа VORTEX. Рекомендуются для дренажа воды, содержащей взвешенные твердые частицы, канализационных стоков, атмосферных сточных вод, смеси воды с грязью.

ПАТЕНТЫ - МАРКИ - МОДЕЛИ

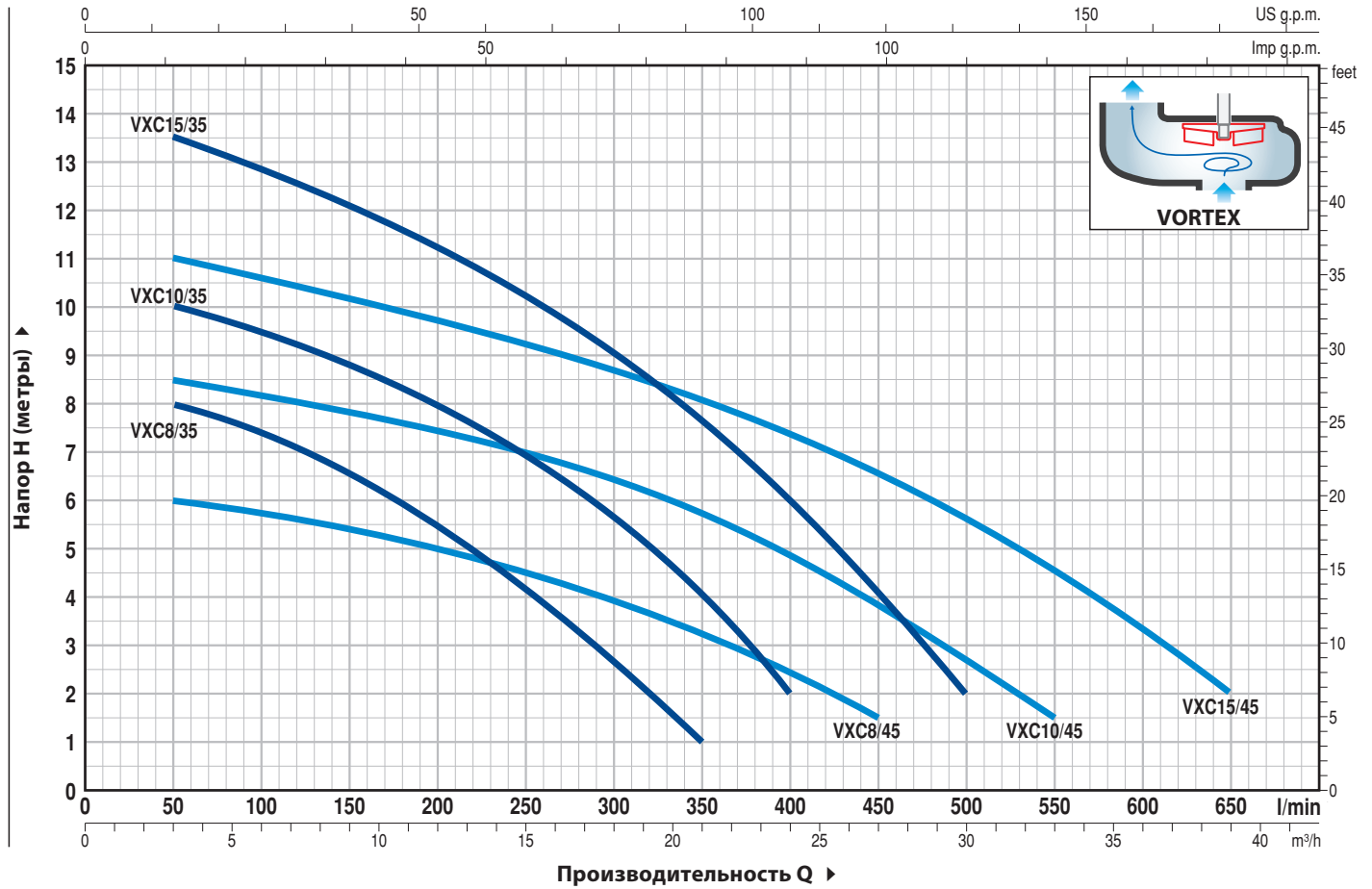
- Патент №EP2313658
- Патент №IT0001428923
- Зарегистрированный образец ЕС №002501486-0003

ИСПОЛНЕНИЕ ПО ЗАКАЗУ

- Однофазные электронасосы без поплавкового выключателя
- Другое напряжение питания или частота 60 Гц

РАБОЧИЕ ХАРАКТЕРИСТИКИ И ТЕХНИЧЕСКИЕ ДАННЫЕ

50 Гц n= 2900 об/мин



Модель		МОЩНОСТЬ (P2)		Q	H метры													
Однофазный	Трёхфазный	кВт	л.с.		0	3	6	12	18	21	24	27	30	33	36	39		
				л/мин	0	50	100	200	300	350	400	450	500	550	600	650		
VXCm 8/35	VXC 8/35	0,55	0,75		9	8	7,5	5,5	2,7	1								
VXCm 10/35	VXC 10/35	0,75	1		11	10	9,5	8	5,7	4	2							
VXCm 15/35	VXC 15/35	1,1	1,5		14	13,5	12,8	11,2	9	7,7	6	4	2					
VXCm 8/45	VXC 8/45	0,55	0,75		6,5	6	5,8	5	4	3,3	2,5	1,5						
VXCm 10/45	VXC 10/45	0,75	1		9	8,5	8,2	7,5	6,5	5,8	5	3,8	2,5	1,5				
VXCm 15/45	VXC 15/45	1,1	1,5		11,5	11	10,5	9,8	8,7	8	7,5	6,5	5,5	4,5	3,5	2		

Q - Производительность H - Общий манометрический напор

Допустимое отклонение характеристик насосов соответствует классу 3B согласно EN ISO 9906.

ПОЗ. КОМПОНЕНТ КОНСТРУКТИВНЫЕ ХАРАКТЕРИСТИКИ

1 КОРПУС НАСОСА Чугун с катодной обработкой, патрубок с резьбой согласно ISO 228/1

2 ОСНОВАНИЕ НАСОСА Нержавеющая сталь AISI 304

3 РАБОЧЕЕ КОЛЕСО Тип VORTEX, нержавеющая сталь AISI 304

4 КОРПУС ДВИГАТЕЛЯ Чугун с катодной обработкой

5 КРЫШКА ДВИГАТЕЛЯ Нержавеющая сталь AISI 304

6 ВАЛ ДВИГАТЕЛЯ Нержавеющая сталь AISI 431

7 ДВОЙНОЕ МЕХАНИЧЕСКОЕ ТОРЦЕВОЕ УПЛОТНЕНИЕ ВАЛА С ПРОМЕЖУТОЧНОЙ МАСЛЯНОЙ КАМЕРОЙ

Уплотнение Модель	Вал Диаметр	Позиция	Материалы		
			Неподвижное кольцо	Вращающееся кольцо	Эластомер
MG1-14D SIC	Ø 14 мм	Страна двигателя	Карборунд	Графит	NBR
		Страна насоса	Карборунд	Карборунд	NBR

8 ПОДШИПНИКИ 6203 ZZ / 6203 ZZ

9 КОНДЕНСАТОР

Электронасос Однофазный	Емкость (230 В или 240 В)
VXCm 8/35 VXCm 8/45 VXCm 10/35 VXCm 10/45	20 µF 450 В
VXCm 15/35 VXCm 15/45	25 µF 450 В

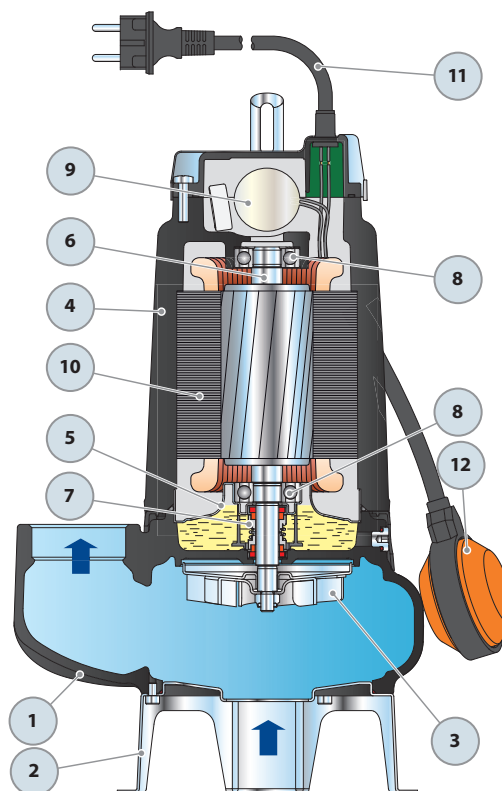
10 ЭЛЕКТРОДВИГАТЕЛЬ

- VXCm:** однофазный 230 В - 50 Гц
с тепловой защитой, встроенной в обмотку
- VXC:** трехфазный 400 В - 50 Гц
- изоляция класса F,
 - степень защиты IP X8

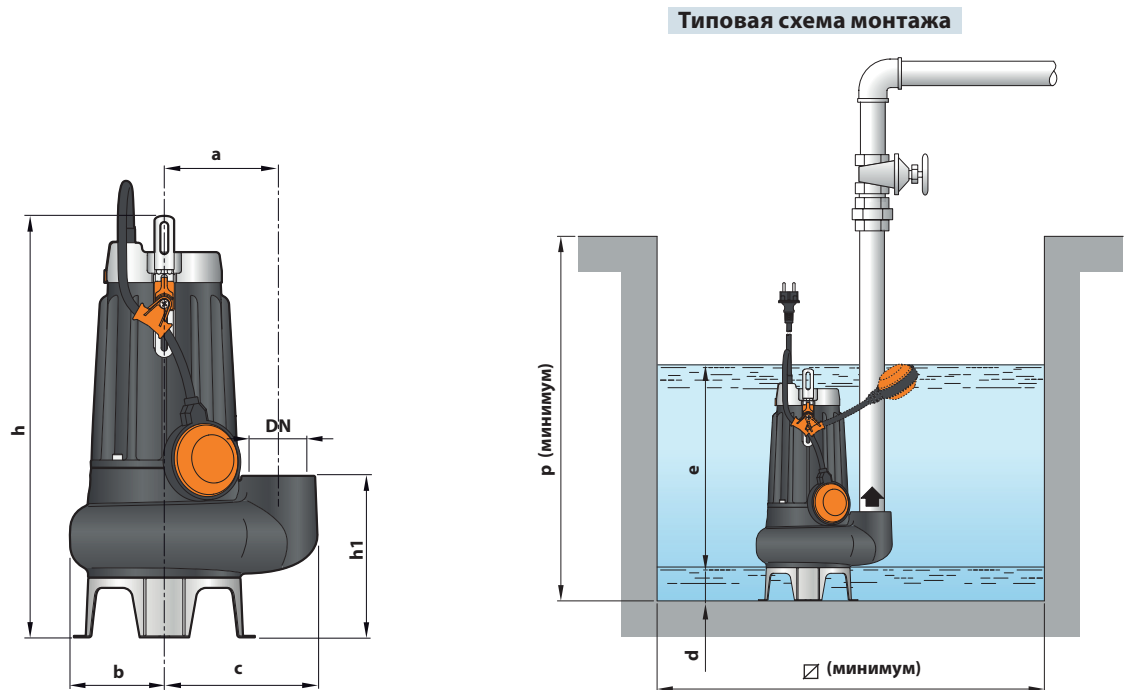
11 КАБЕЛЬ ЭЛЕКТРОПИТАНИЯ

Тип H07 RN-F
(с вилкой Schuko только для однофазных версий)
Стандартная длина 10 метров

12 ВНЕШНИЙ ПОПЛАВКОВЫЙ ВЫКЛЮЧАТЕЛЬ
(только для однофазных версий)



РАЗМЕРЫ И ВЕС



МОДЕЛЬ		ПАТРУБКИ DN	Прохождение твердых частиц, мм	РАЗМЕРЫ мм										кг					
Однофазный	Трехфазный			a	b	c	h	h1	d	e	p	Ø	1~	3~					
VXCm 8/35	VXC 8/35	1½"	Ø 40 mm	115	95	148	389	139	50	регулир.	500	500	16.8	16.7					
VXCm 10/35	VXC 10/35						403						17.6	16.7					
VXCm 15/35	VXC 15/35						403						19.3	18.2					
VXCm 8/45	VXC 8/45	2"	Ø 50 mm			115	95	155	413				164	60	регулир.	500	500	17.4	17.2
VXCm 10/45	VXC 10/45								428									18.3	17.2
VXCm 15/45	VXC 15/45								428									19.8	18.8

ПОТРЕБЛЯЕМЫЙ ТОК

МОДЕЛЬ	НАПРЯЖЕНИЕ	
	Однофазный	230 V
VXCm 8/35	3.5 A	3.4 A
VXCm 10/35	4.8 A	4.6 A
VXCm 15/35	7.4 A	7.0 A
VXCm 8/45	3.7 A	3.5 A
VXCm 10/45	5.0 A	4.8 A
VXCm 15/45	7.1 A	7.0 A

МОДЕЛЬ	НАПРЯЖЕНИЕ			
	Трехфазный	230 V	400 V	240 V
VXC 8/35	2.9 A	1.7 A	2.8 A	1.65 A
VXC 10/35	3.5 A	2.0 A	3.3 A	1.95 A
VXC 15/35	5.2 A	3.0 A	5.0 A	2.9 A
VXC 8/45	3.1 A	1.8 A	2.9 A	1.75 A
VXC 10/45	3.5 A	2.0 A	3.3 A	1.95 A
VXC 15/45	5.2 A	3.0 A	5.0 A	2.9 A

ПАЛЛЕТИРОВАНИЕ

МОДЕЛЬ		Автоперевозки	Мор. контейнер
Однофазный	Трехфазный	кол-во насосов	кол-во насосов
VXCm 8/35	VXC 8/35	60	80
VXCm 10/35	VXC 10/35	60	80
VXCm 15/35	VXC 15/35	60	80
VXCm 8/45	VXC 8/45	54	72
VXCm 10/45	VXC 10/45	54	72
VXCm 15/45	VXC 15/45	54	72

Погружные электронасосы

 Сточные воды

 В быту

 В коммунальном секторе



РАБОЧИЙ ДИАПАЗОН

- Производительность до **750 л/мин** (45 м³/ч)
- Напор до **15 м**

ЭКСПЛУАТАЦИОННЫЕ ОГРАНИЧЕНИЯ

- Глубина погружения до **10 м**
(с кабелем электропитания соответствующей длины)
- Температура жидкости до **+40 °С**
- Прохождение твердых частиц во взвешенном состоянии до **50 мм**
- Минимальный уровень погружения при непрерывном режиме работы **300 мм**

ИСПОЛНЕНИЕ И НОРМЫ БЕЗОПАСНОСТИ

- Кабель электропитания длиной **10 м**
- Внешний поплавковый выключатель для однофазных версий

EN 60335-1
IEC 60335-1
CEI 61-150

EN 60034-1
IEC 60034-1
CEI 2-3



СЕРТИФИКАЦИЯ

Сертифицированная система менеджмента DNV
ISO 9001: Система менеджмента качества
ISO 14001: Экологический менеджмент



ОБЛАСТИ ПРИМЕНЕНИЯ И УСТАНОВКА

Насосы серии **МС** изготовлены из толстостенного чугуна, характеризующегося высокой прочностью, стойкостью к абразивному воздействию и долговечностью. Они оснащены **ДВУХКАНАЛЬНЫМ** рабочим колесом, которое позволяет перекачивать жидкости с присутствием во взвеси коротковолокнистых твердых частиц размерами до Ø 50 мм.

Рекомендуются для перекачивания бытовых сточных и канализационных вод, смеси воды с грязью, поверхностных и грунтовых вод на таких объектах, как многоквартирные дома, промышленные здания, многоярусные гаражи, подземные парковки, мойки и т.д.

ПАТЕНТЫ - МАРКИ - МОДЕЛИ

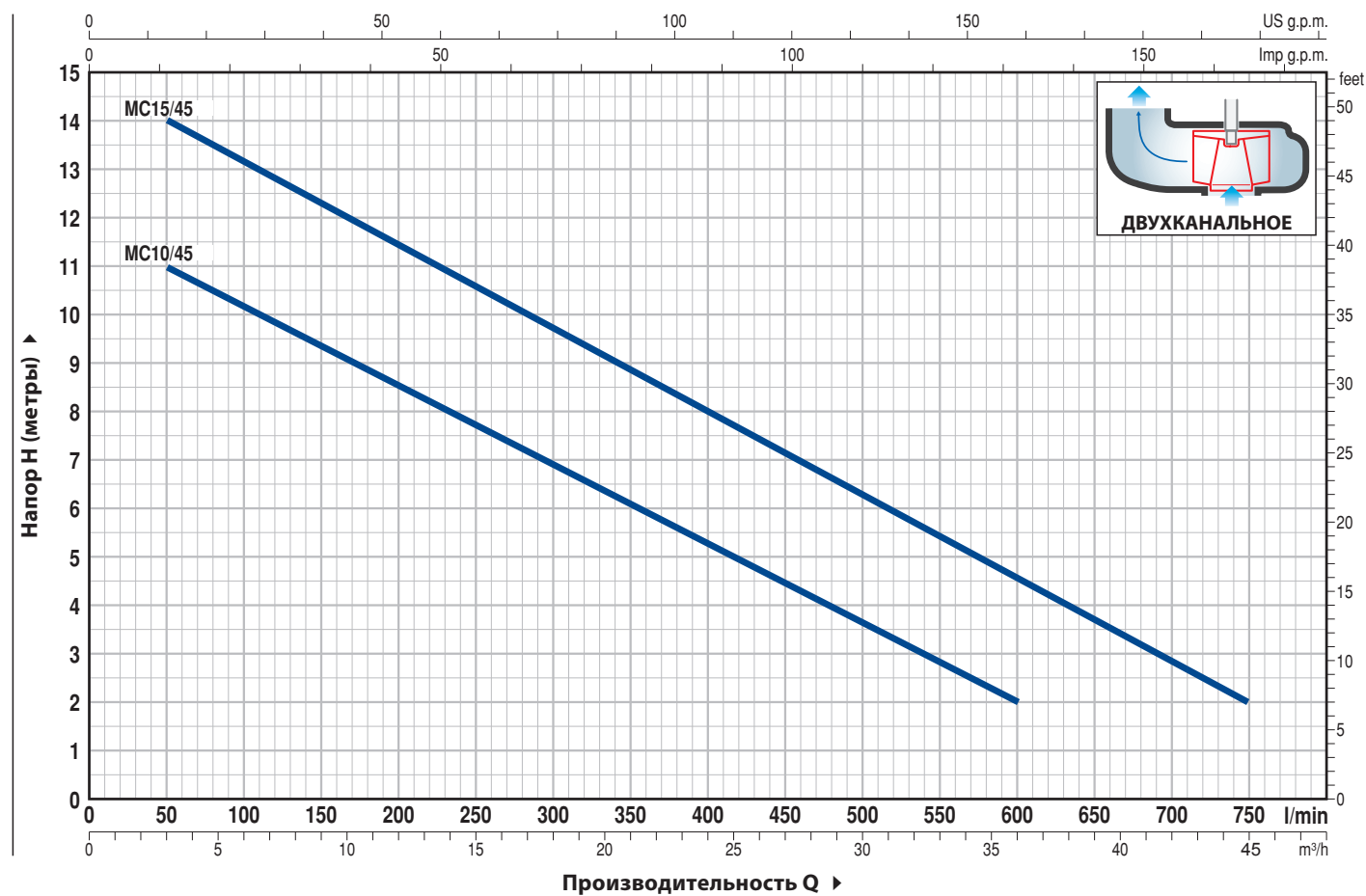
- Патент №EP2313658
- Патент №IT0001428923
- Зарегистрированный образец ЕС №002501486-0003

ИСПОЛНЕНИЕ ПО ЗАКАЗУ

- Однофазные электронасосы без поплавкового выключателя
- Другое напряжение питания или частота 60 Гц

РАБОЧИЕ ХАРАКТЕРИСТИКИ И ТЕХНИЧЕСКИЕ ДАННЫЕ

50 Гц n= 2900 об/мин



Модель		МОЩНОСТЬ (P2)		Q л/мин	0	3	6	12	18	24	30	36	42	45
Однофазный	Трехфазный	кВт	л.с.		0	50	100	200	300	400	500	600	700	750
MCm 10/45	MC 10/45	0,75	1	H метры	12	11	10	8,5	7	5	3,5	2		
MCm 15/45	MC 15/45	1,1	1,5		15	14	13	11,5	9,7	8	6,3	4,5	3	2

Q - Производительность H - Общий манометрический напор

Допустимое отклонение характеристик насосов соответствует классу 3B согласно EN ISO 9906.

ПОЗ. КОМПОНЕНТ КОНСТРУКТИВНЫЕ ХАРАКТЕРИСТИКИ

1 КОРПУС НАСОСА Чугун с катафорезной обработкой, патрубок с резьбой согласно ISO 228/1

2 ОСНОВАНИЕ НАСОСА Нержавеющая сталь AISI 304

3 РАБОЧЕЕ КОЛЕСО Тип ДВУХКАНАЛЬНЫЙ, нержавеющая сталь AISI 304, прецизионное литьё

4 КОРПУС ДВИГАТЕЛЯ Чугун с катафорезной обработкой

5 КРЫШКА ДВИГАТЕЛЯ Нержавеющая сталь AISI 304

6 ВАЛ ДВИГАТЕЛЯ Нержавеющая сталь AISI 431

7 ДВОЙНОЕ МЕХАНИЧЕСКОЕ ТОРЦЕВОЕ УПЛОТНЕНИЕ ВАЛА С ПРОМЕЖУТОЧНОЙ МАСЛЯНОЙ КАМЕРОЙ

Уплотнение Модель	Вал Диаметр	Позиция	Материалы		
			Неподвижное кольцо	Вращающееся кольцо	Эластомер
MG1-14D SIC	Ø 14 мм	Страна двигателя	Карборунд	Графит	NBR
		Страна насоса	Карборунд	Карборунд	NBR

8 ПОДШИПНИКИ **6203 ZZ / 6203 ZZ**

9 КОНДЕНСАТОР

Электронасос Однофазный	Емкость (230 В или 240 В)
МСм 10/45	20 µF 450 В
МСм 15/45	25 µF 450 В

10 ЭЛЕКТРОДВИГАТЕЛЬ

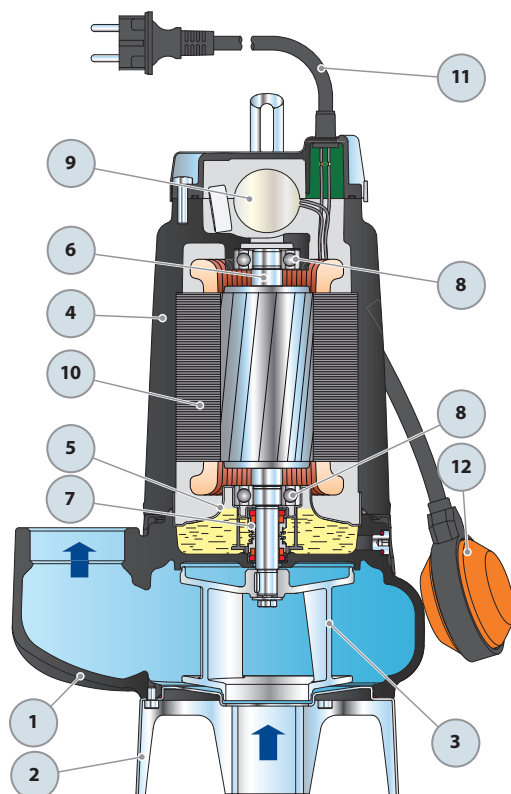
МСм: однофазный 230 В - 50 Гц
с тепловой защитой, встроенной в обмотку
МС: трехфазный 400 В - 50 Гц
– изоляция класса F,
– степень защиты IP X8

11 КАБЕЛЬ ЭЛЕКТРОПИТАНИЯ

Тип H07 RN-F
(с вилкой Schuko только для однофазных версий)
Стандартная длина 10 метров

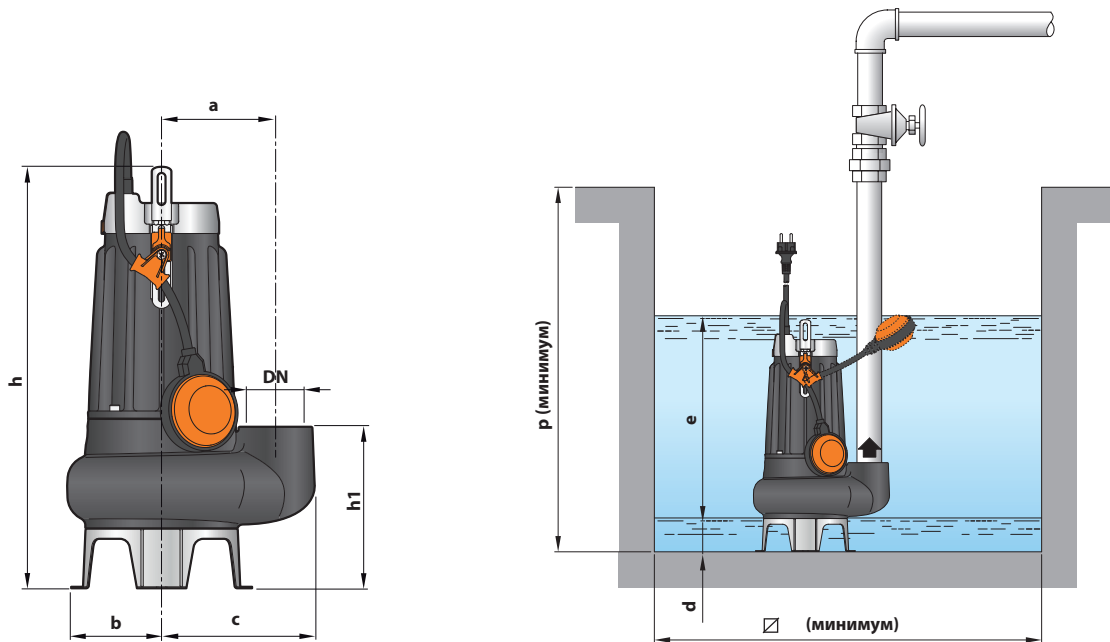
12 ВНЕШНИЙ ПОПЛАВКОВЫЙ ВЫКЛЮЧАТЕЛЬ

(только для однофазных версий)



РАЗМЕРЫ И ВЕС

Типовая схема монтажа



МОДЕЛЬ		ПАТРУБОК DN	Прохождение твердых частиц во взвешенном состоянии	РАЗМЕРЫ, мм									кг	
Однофазный	Трехфазный			a	b	c	h	h1	d	e	p	Ø	1~	3~
МСм 10/45	МС 10/45	2"	Ø 50 мм	115	95	155	413	164	60	регулir.	500	500	18,8	17,7
МСм 15/45	МС 15/45						428						20,1	18,9

ПОТРЕБЛЯЕМЫЙ ТОК

МОДЕЛЬ	НАПРЯЖЕНИЕ	
	Однофазный	230 В
МСм 10/45	5,0 А	4,8 А
МСм 15/45	8,2 А	8,0 А

МОДЕЛЬ	НАПРЯЖЕНИЕ			
	Трехфазный	230 В	400 В	240 В
МС 10/45	3,7 А	2,1 А	3,5 А	2,0 А
МС 15/45	5,6 А	3,2 А	5,4 А	3,1 А

ПАЛЛЕТИРОВАНИЕ

Модель		Автоперевозки	Мор. контейнер
Однофазный	Трехфазный	кол-во насосов	кол-во насосов
МСм 10/45	МС 10/45	54	72
МСм 15/45	МС 15/45	54	72

Фекальные электронасосы



Сточные воды



В коммунальном секторе



В промышленности



РАБОЧИЙ ДИАПАЗОН

Производительность до **1500 л/мин (90 м³/час)**
Напор до **26 м**

ЭКСПЛУАТАЦИОННЫЕ ОГРАНИЧЕНИЯ

Максимальная глубина погружения: до **10 м**
(с кабелем электропитания соответствующей длины)
Максимальная температура жидкости **+40 °C**
Прохождение твердых частиц:

- до **Ø 40 мм** для VX 40
- до **Ø 50 мм** для VX 50
- до **Ø 65 мм** для VX 65

Минимальная глубина погружения для непрерывного режима работы **500 мм**

СЕРТИФИКАЦИЯ

Международное сертификационное общество
Det Norske Veritas (DNV)
ISO 9001: КАЧЕСТВО
ISO 14001: ЭКОЛОГИЯ И БЕЗОПАСНОСТЬ



ОБЛАСТИ ПРИМЕНЕНИЯ И УСТАНОВКА

Погружные насосы серии **VX /40-50-65** изготовлены из толстостенного чугуна, высокопрочного и устойчивого к абразивному воздействию, оснащены рабочим колесом типа **VORTEX** и предназначены для откачивания грязной воды, сточных вод, а также смеси воды с илом. Эти насосы можно устанавливать в канализации, котлованах, на подземных автостоянках и т.д.

ИСПОЛНЕНИЕ И ПРАВИЛА БЕЗОПАСНОСТИ

Кабель электропитания длиной **10 метров**
Внешней поплавковый переключатель и пульт управления только для однофазных моделей

EN 60335-1
IEC 60335-1
CEI 61-150

EN 60034-1
IEC 60034-1
CEI 2-3



ПАТЕНТЫ-МАРКИ-МОДЕЛИ

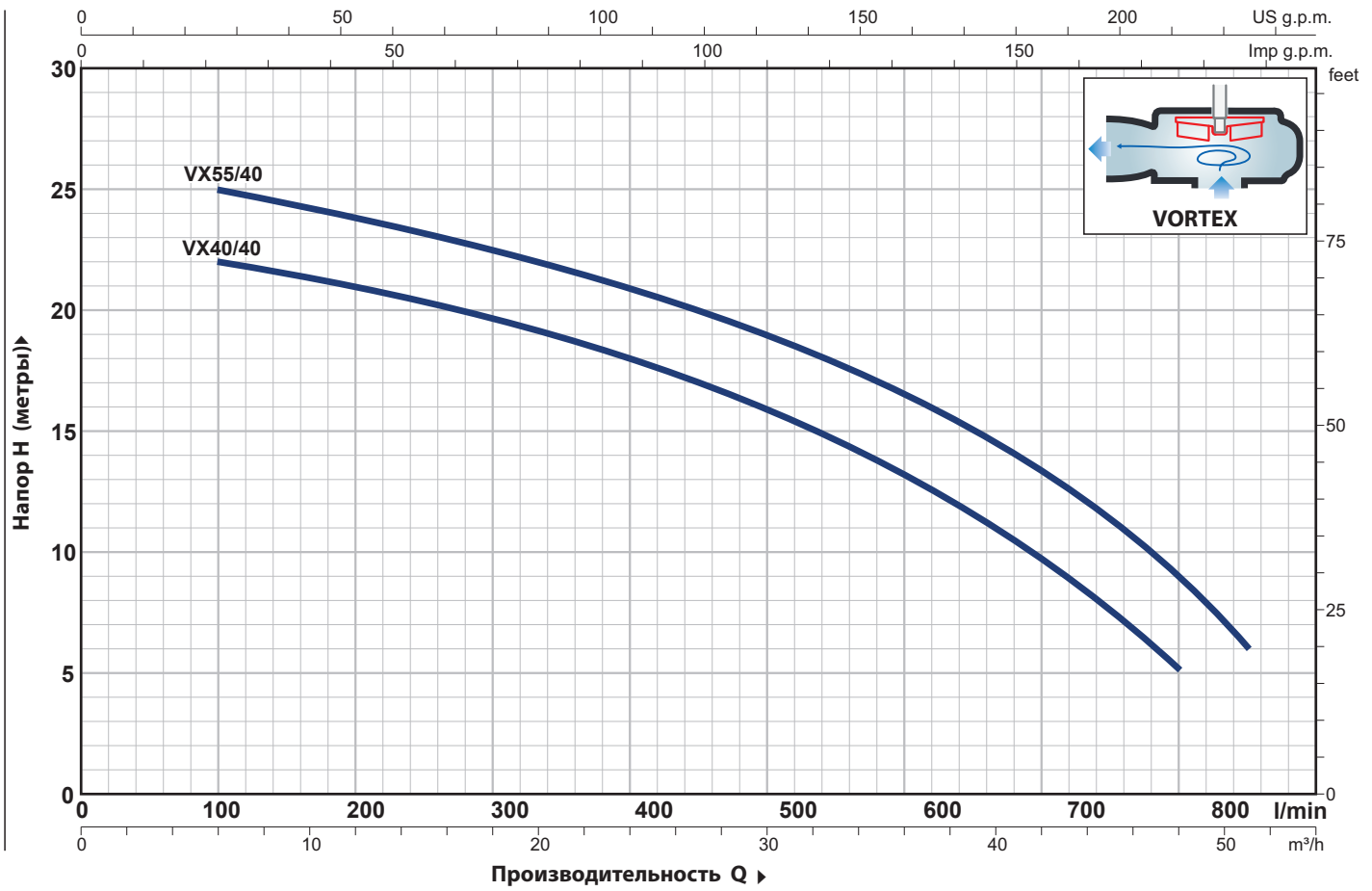
- Зарегистрированный дизайн EC №003863158-0002

ИСПОЛНЕНИЕ ПО ЗАКАЗУ

- Другое напряжение или частота 60 Гц

РАБОЧИЕ ХАРАКТЕРИСТИКИ И ТЕХНИЧЕСКИЕ ДАННЫЕ

50 Гц n= 2900 об/мин

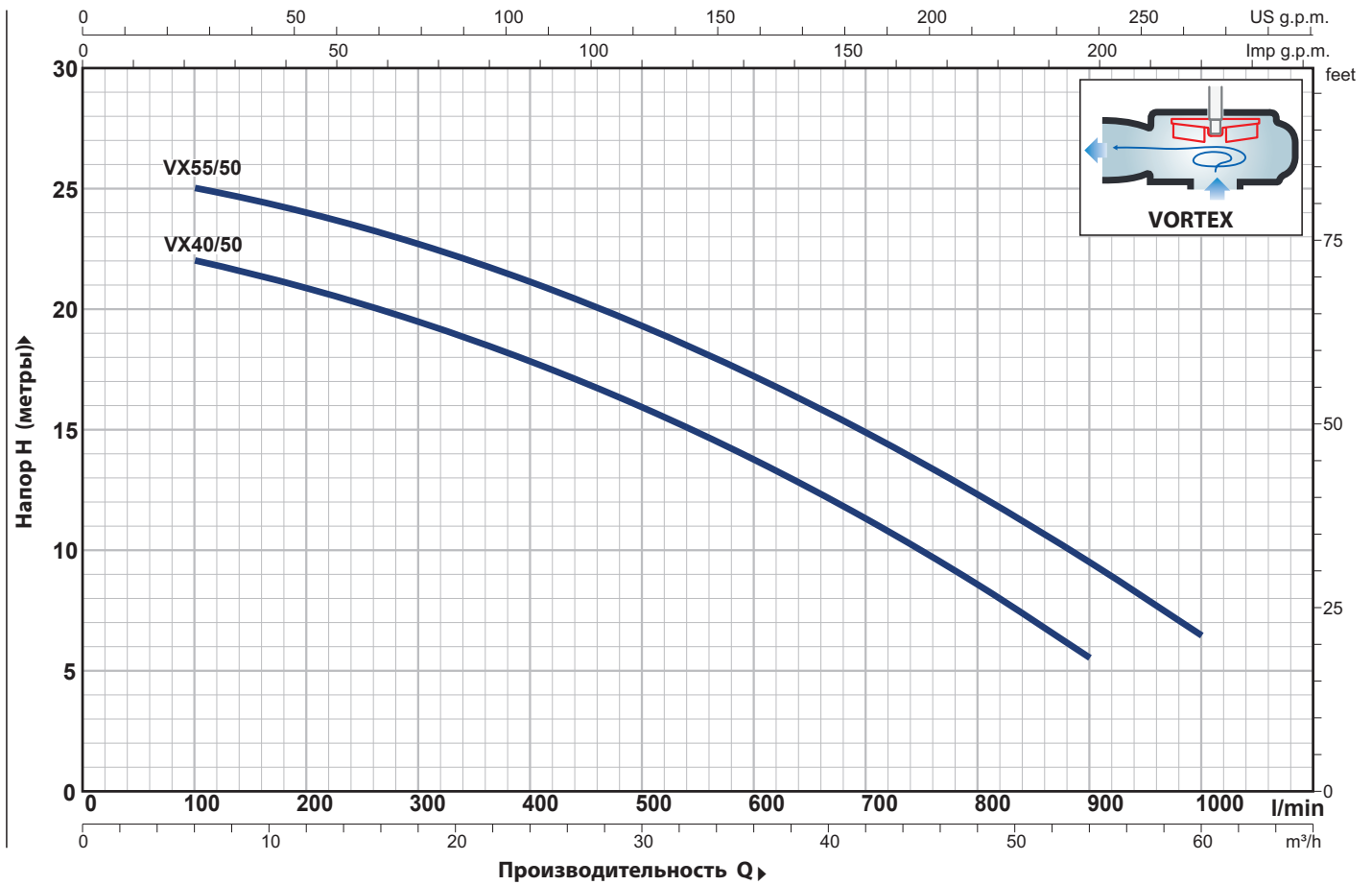


МОДЕЛЬ Трёхфазный	МОЩНОСТЬ (P2)		Q	H											
	кВт	л.с.		м³/ч	0	6	12	24	36	42	48	54			
			л/мин	0	100	200	400	600	700	800	850				
VX 40/40	3	4		23	22	21	18	13	9.5	5					
VX 55/40	4	5.5		26	25	23.8	21	16.5	11.5	9	6				

VX 50

РАБОЧИЕ ХАРАКТЕРИСТИКИ И ТЕХНИЧЕСКИЕ ДАННЫЕ

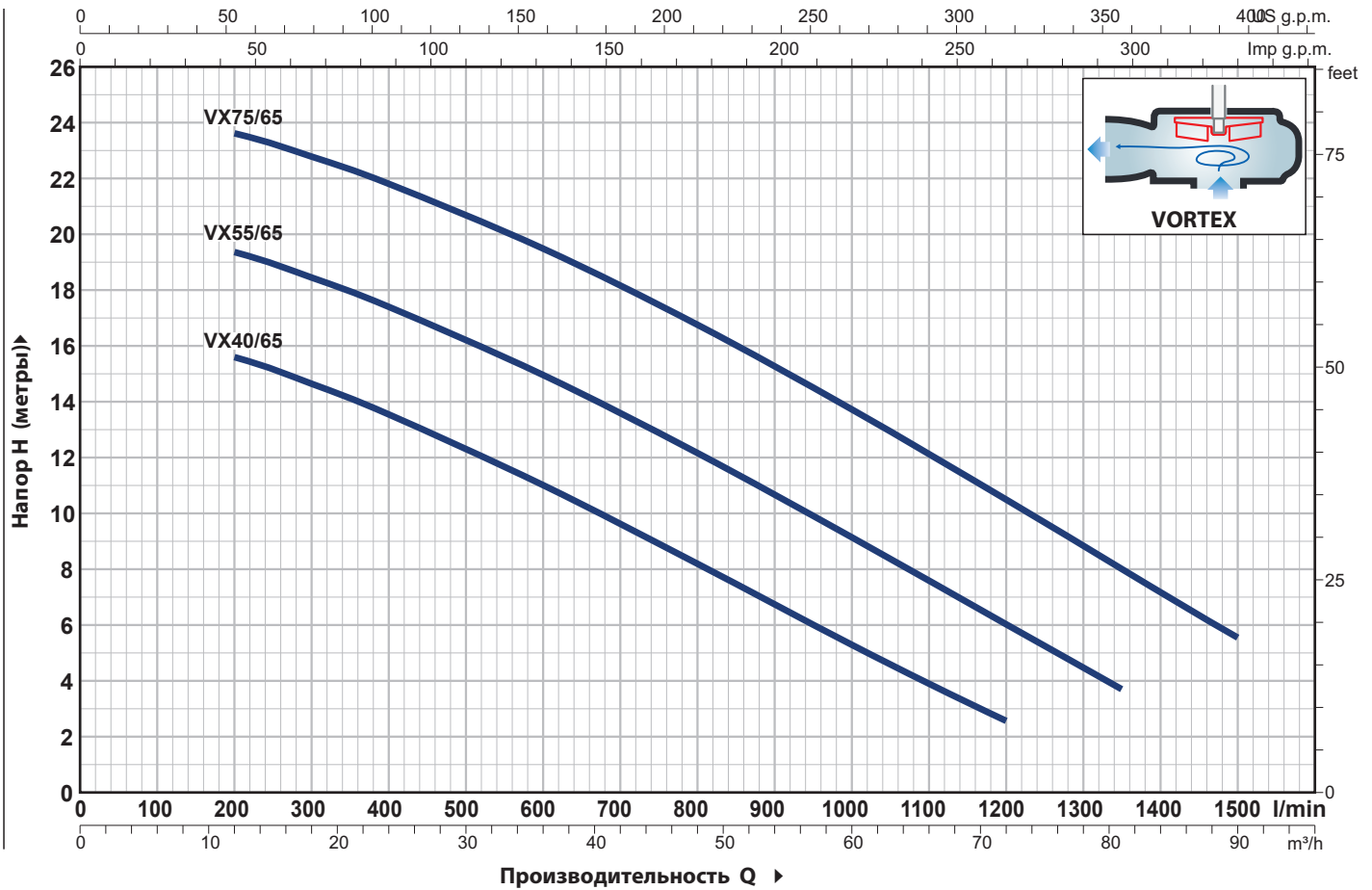
50 Гц n= 2900 об/мин



МОДЕЛЬ Трехфазный	МОЩНОСТЬ (P2)		Q л/мин	0	6	12	24	36	42	48	54	60
	кВт	л.с.		0	100	200	400	600	700	800	900	1000
VX 40/50	3	4	H метры	23	22	21	18	14	11.5	7	5.5	
VX 55/50	4	5.5		26	25	24	21.5	17.5	15	11	8	6.5

РАБОЧИЕ ХАРАКТЕРИСТИКИ И ТЕХНИЧЕСКИЕ ДАННЫЕ

50 Гц n= 2900 об/мин

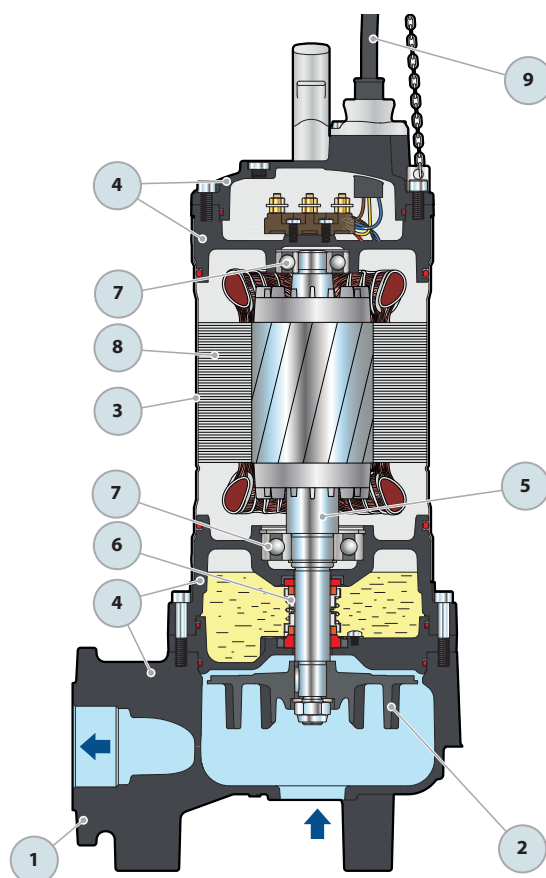


МОДЕЛЬ Трехфазный	МОЩНОСТЬ (P2)		Q л/мин	0	6	12	24	36	42	48	54	60	72	81	90
	кВт	л.с.		0	100	200	400	600	700	800	900	1000	1200	1350	1500
VX 40/65	3	4	H метры	17	–	15.6	13.5	11	9.5	8.2	7	5.3	2.5		
VX 55/65	4	5.5		20.7	–	19.4	17.5	15	13.5	12	10.7	9.1	6	3.7	
VX 75/65	5.5	7.5		24.8	–	23.6	21.8	19.5	18	16.8	15.2	13.7	10.5	8	5.5

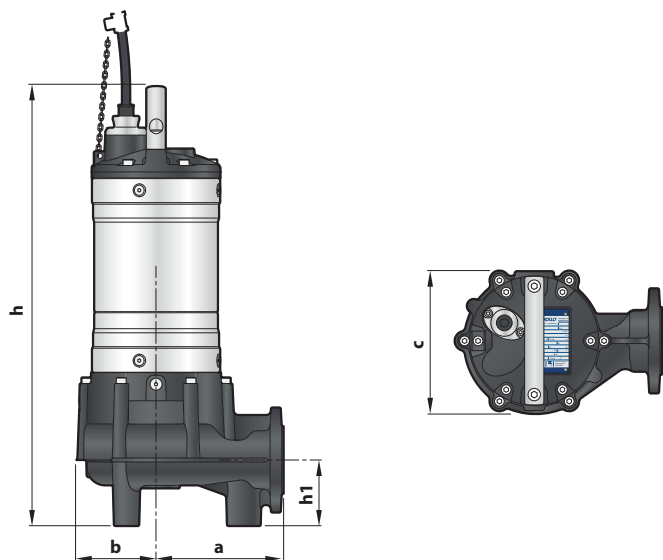
ПОЗ. КОМПОНЕНТ

КОНСТРУКТИВНЫЕ ХАРАКТЕРИСТИКИ

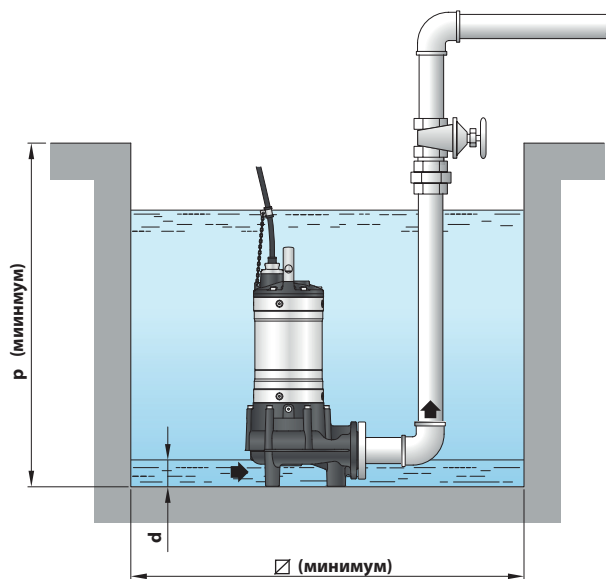
1	КОРПУС НАСОСА	Чугун с эпоксидным электролитическим покрытием, патрубок с резьбой в соответствии с ISO 228/1			
2	РАБОЧЕЕ КОЛЕСО	Тип VORTEX из чугуна с эпоксидным электро покрытием.			
3	КОРПУС ДВИГАТЕЛЯ	Нержавеющая сталь AISI 304			
4	ВНУТРЕННИЙ КОРПУС	Чугун с эпоксидным электро покрытием			
5	ВАЛ ДВИГАТЕЛЯ	Нержавеющая сталь AISI 431			
6	ДВОЙНОЕ МЕХАНИЧЕСКОЕ ТОРЦЕВОЕ УПЛОТНЕНИЕ ВАЛА С ПРОМЕЖУТОЧНОЙ МАСЛЯНОЙ КАМЕРОЙ				
	Уплотнение	Вал	Позиция	Материалы	
	Модель	Диаметр		<i>Неподвижное кольцо</i>	<i>Вращающееся кольцо</i>
	ED560-25	Ø 25 mm	Сторона двигателя	Карборунд	Графит
			Сторона насоса	Карборунд	Карборунд
7	ПОДШИПНИКИ	6306 ZZ C3 / 6304 ZZ C3			
8	ЭЛЕКТРОДВИГАТЕЛЬ	Трехфазный 400 В - 50 Гц с защитой от тепловой перегрузки, встроенной в обмотку			
		– Изоляция: класс F			
		– Защита: IP X8			
9	КАБЕЛЬ ЭЛЕКТРОПИТАНИЯ	Тип "H07 RN-F" Стандартная длина 10 метров.			



РАЗМЕРЫ И ВЕС



Стандартная установка



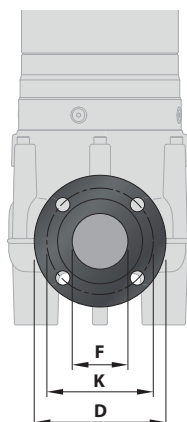
МОДЕЛЬ Трехфазный	Прохождение твердых частиц Ø 40 мм	РАЗМЕРЫ мм								кг 3~
		a	b	c	h	h1	d	p	Ø	
VX 40/40	Ø 40 мм	170	107	192	587	88	55	700	500	48.3
VX 55/40					627					

ФЛАНЕЦ

МОДЕЛЬ Трехфазный	ФЛАНЕЦ DN	F	K мм	D мм	ОТВЕРСТИЯ	
					N°	Ø (мм)
VX 40/40	50 (PN6)	2"	110	140	4	14
VX 55/40						

ПОТРЕБЛЯЕМЫЙ ТОК

МОДЕЛЬ Трехфазный	НАПРЯЖЕНИЕ 400 V
VX 40/40	5.8 A
VX 55/40	7.0 A



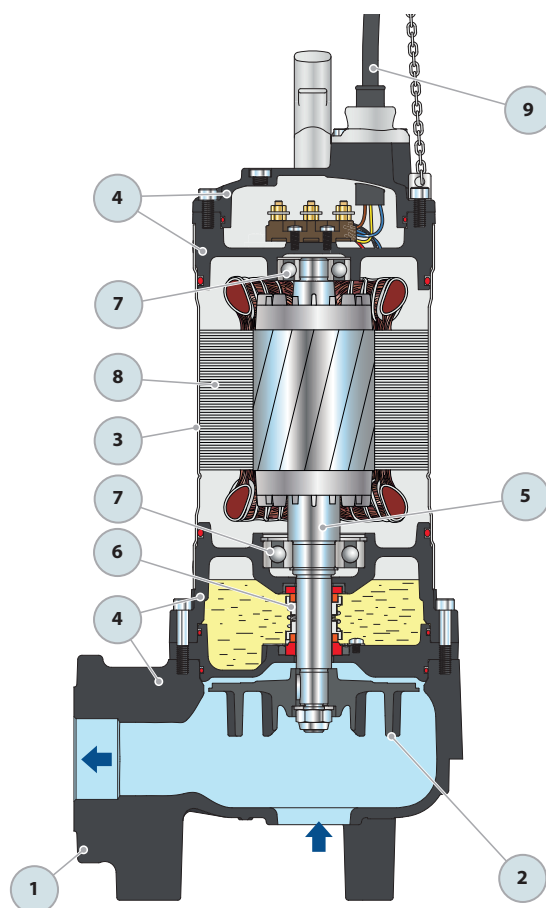
ПАЛЛЕТИРОВАНИЕ

МОДЕЛЬ Трехфазный	Автоперевозки КОЛ-ВО НАСОСОВ
VX 40/40	10
VX 55/40	10

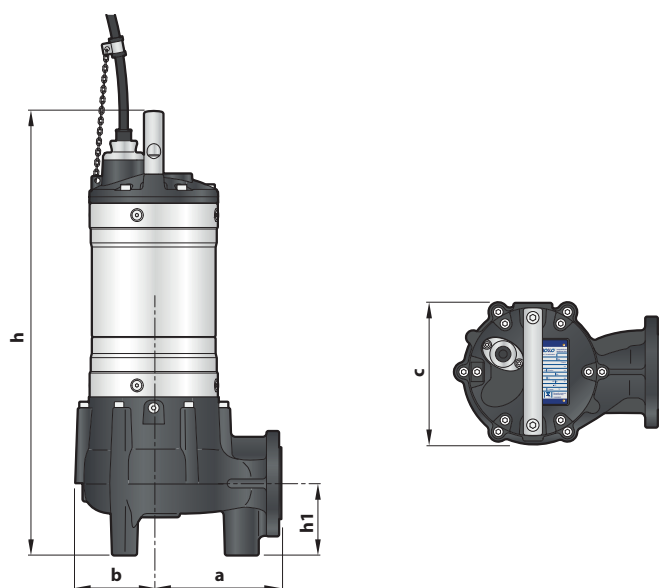
ПОЗ. КОМПОНЕНТ

КОНСТРУКТИВНЫЕ ХАРАКТЕРИСТИКИ

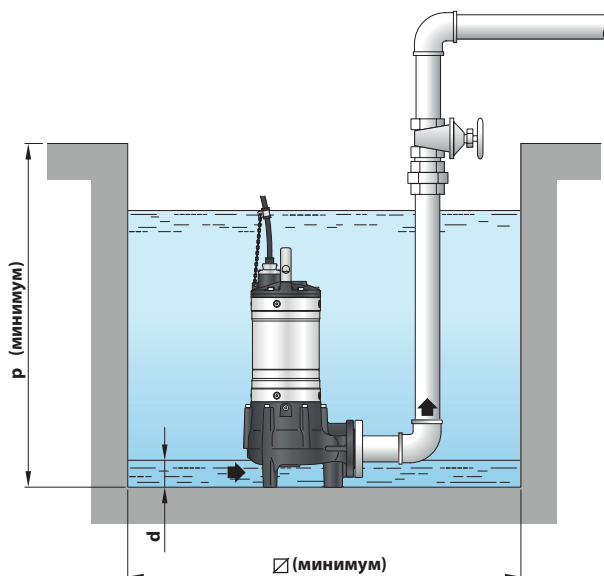
1	КОРПУС НАСОСА	Чугун с эпоксидным электролитическим покрытием, патрубок с резьбой в соответствии с ISO 228/1			
2	РАБОЧЕЕ КОЛЕСО	Тип VORTEX из чугуна с эпоксидным электро покрытием.			
3	КОРПУС ДВИГАТЕЛЯ	Нержавеющая сталь AISI 304			
4	ВНУТРЕННИЙ КОРПУС	Чугун с эпоксидным электро покрытием			
5	ВАЛ ДВИГАТЕЛЯ	Нержавеющая сталь AISI 431			
6	ДВОЙНОЕ МЕХАНИЧЕСКОЕ ТОРЦЕВОЕ УПЛОТНЕНИЕ ВАЛА С ПРОМЕЖУТОЧНОЙ МАСЛЯНОЙ КАМЕРОЙ				
	<i>Уплотнение</i>	<i>Вал</i>	<i>Позиция</i>	<i>Материалы</i>	
	<i>Модель</i>	<i>Диаметр</i>		<i>Неподвижное кольцо</i>	<i>Вращающееся кольцо</i>
	ED560-25	Ø 25 mm	Сторона двигателя	Карборунд	Графит
			Сторона насоса	Карборунд	Карборунд
7	ПОДШИПНИКИ	6306 ZZ C3 / 6304 ZZ C3			
8	ЭЛЕКТРОДВИГАТЕЛЬ	Трехфазный 400 В - 50 Гц с защитой от тепловой перегрузки, встроенной в обмотку			
		– Изоляция: класс F			
		– Защита: IP X8			
9	КАБЕЛЬ ЭЛЕКТРОПИТАНИЯ	Тип "H07 RN-F" Стандартная длина 10 метров.			



РАЗМЕРЫ И ВЕС



Стандартная установка



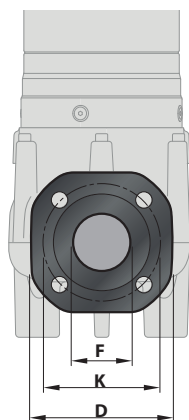
МОДЕЛЬ	Трехфазный	Прохождение твердых частиц	РАЗМЕРЫ мм							кг	
			a	b	c	h	h1	d	p		□ (минимум)
VX 40/50		Ø 50 mm	170	106	193	602	100	55	700	500	3~
VX 55/50	642					58.2					

ФЛАНЕЦ

МОДЕЛЬ	Трехфазный	ФЛАНЕЦ	F	K	D	ОТВЕРСТИЯ	
						DN	мм
VX 40/50		50 (PN10)	2"	125	150	4	18
VX 55/50							

ПОТРЕБЛЯЕМЫЙ ТОК

МОДЕЛЬ	Трехфазный	НАПРЯЖЕНИЕ
VX 40/50		400 V
VX 40/50		5.8 A
VX 55/50		7.0 A



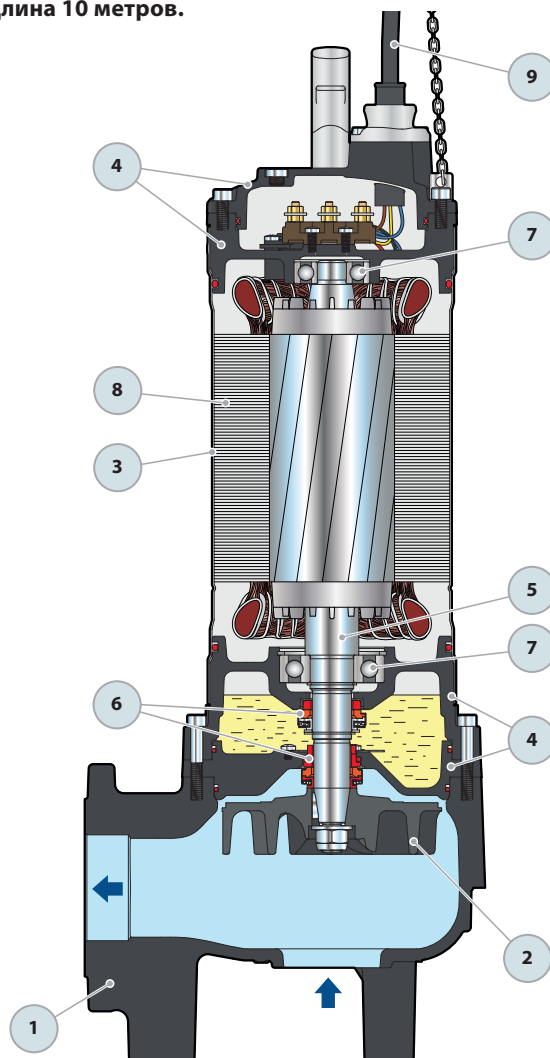
ПАЛЛЕТИРОВАНИЕ

МОДЕЛЬ	Трехфазный	Автоперевозки
		КОЛ-ВО НАСОСОВ
VX 40/50		10
VX 55/50		12

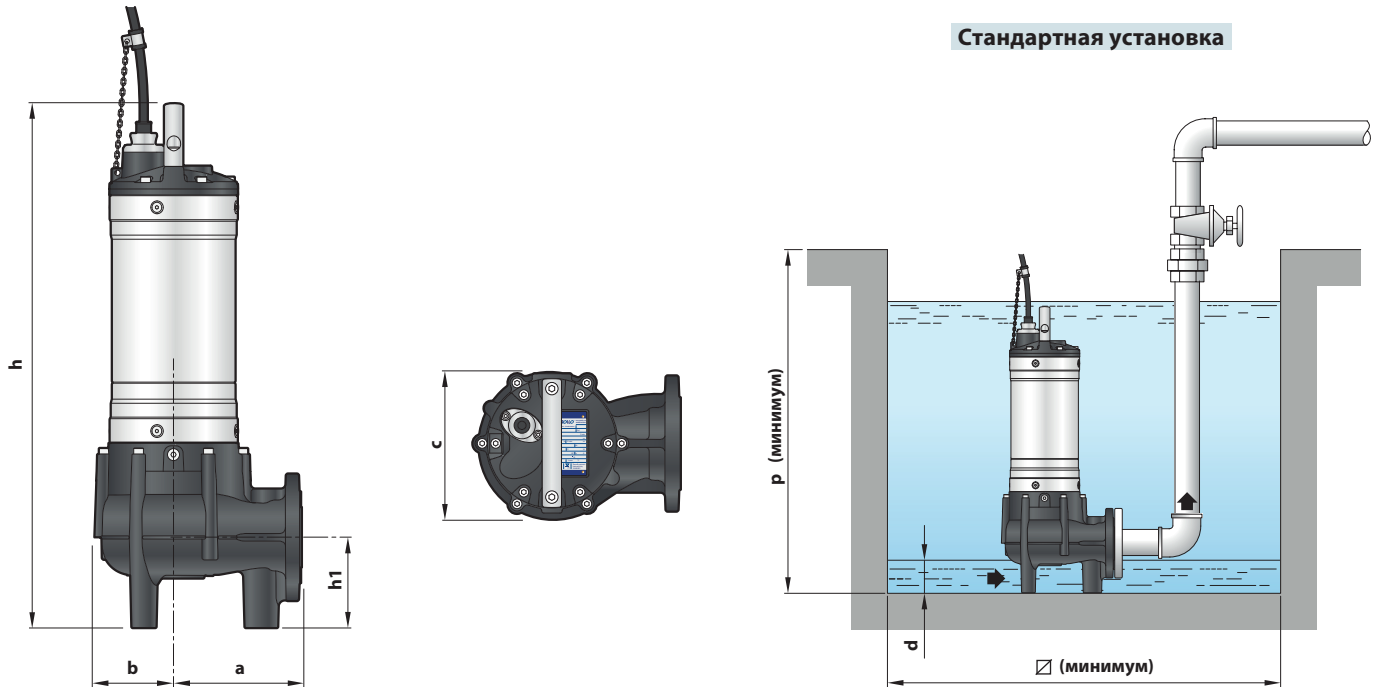
ПОЗ. КОМПОНЕНТ

КОНСТРУКТИВНЫЕ ХАРАКТЕРИСТИКИ

1	КОРПУС НАСОСА	Чугун с эпоксидным электролитическим покрытием, патрубок с резьбой в соответствии с ISO 228/1			
2	РАБОЧЕЕ КОЛЕСО	Тип VORTEX из чугуна с эпоксидным электро покрытием.			
3	КОРПУС ДВИГАТЕЛЯ	Нержавеющая сталь AISI 304			
4	ВНУТРЕННИЙ КОРПУС	Чугун с эпоксидным электро покрытием			
5	ВАЛ ДВИГАТЕЛЯ	Нержавеющая сталь AISI 431			
6	ДВОЙНОЕ МЕХАНИЧЕСКОЕ ТОРЦЕВОЕ УПЛОТНЕНИЕ ВАЛА С ПРОМЕЖУТОЧНОЙ МАСЛЯНОЙ КАМЕРОЙ				
	Уплотнение	Вал	Позиция	Материалы	
	<i>Модель</i>	<i>Диаметр</i>		<i>Неподвижное кольцо</i>	<i>Вращающееся кольцо</i>
	AR-27	Ø 27 mm	Сторона двигателя	Карборунд	Графит
	AR-25	Ø 25 mm	Сторона насоса	Карборунд	Карборунд
7	ПОДШИПНИКИ	6306 ZZ C3 / 6304 ZZ C3			
8	ЭЛЕКТРОДВИГАТЕЛЬ	Трехфазный 400 В - 50 Гц с защитой от тепловой перегрузки, встроенной в обмотку			
		– Изоляция: класс F			
		– Защита: IP X8			
9	КАБЕЛЬ ЭЛЕКТРОПИТАНИЯ	Тип "H07 RN-F" Стандартная длина 10 метров.			



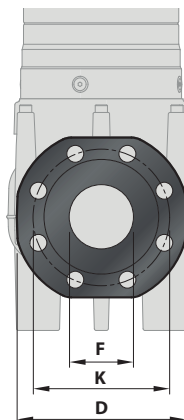
РАЗМЕРЫ И ВЕС



МОДЕЛЬ	Трёхфазный	Прохождение твердых частиц	РАЗМЕРЫ мм							кг	
			a	b	c	h	h1	d	p		∅
VX 40/65		∅ 65 мм	170	107	196	630	121	70	800	500	53.3
VX 55/65	670					60.0					
VX 75/65	700					65.0					

ФЛАНЕЦ

МОДЕЛЬ	Трёхфазный	ФЛАНЕЦ DN	F	K мм	D мм	ОТВЕРСТИЯ	
						N°	∅ (мм)
VX 40/65		65 (PN10)	2½"	145	185	8	18
VX 55/65							
VX 75/65							



ПОТРЕБЛЯЕМЫЙ ТОК

МОДЕЛЬ	Трёхфазный	НАПРЯЖЕНИЕ
VX 40/65		400 V
VX 40/65		6.2 A
VX 55/65		7.7 A
VX 75/65		12.7 A

ПАЛЛЕТИРОВАНИЕ

МОДЕЛЬ	Трёхфазный	Автоперевозки
		кол-во насосов
VX 40/65		12
VX 55/65		12
VX 75/65		12

Погружные электронасосы



Сточные воды



В коммунальном секторе



В промышленности



РАБОЧИЙ ДИАПАЗОН

- Производительность до **1900 л / мин** (114 м³ / ч)
- Напор до **31 м**.

ЭКСПЛУАТАЦИОННЫЕ ОГРАНИЧЕНИЯ

- Максимальная глубина погружения **10 м**. (с кабелем питания соответствующей длины)
- Максимальная температура жидкости **+40°C**
- Прохождение твердых взвешенных частиц до **Ø 35 мм**
- Минимальная глубина погружения для непрерывной работы: **470 мм**.

ИСПОЛНЕНИЕ И ПРАВИЛА БЕЗОПАСНОСТИ

- Кабель питания длиной **10 м**

EN 60335-1
IEC 60335-1
CEI 61-150

EN 60034-1
IEC 60034-1
CEI 2-3



СЕРТИФИКАЦИЯ

Компания с системой менеджмента сертифицирована DNV ISO 9001: КАЧЕСТВО



ОБЛАСТИ ПРИМЕНЕНИЯ И УСТАНОВКА

Погружные насосы серии **BC 35** изготовлены из толстостенного чугуна, высокопрочного и устойчивого к абразивному воздействию, оснащены **ДВУХКАНАЛЬНЫМ** рабочим колесом, поэтому подходят для дренажа хозяйственно-бытовых сточных вод, канализационной воды, атмосферных сточных вод, взболтанного сырого осадка, гнилостного шлама. Насосы предназначены для установки в канализационных коллекторах, туннелях, котлованах, каналах, подземных автостоянках и т.д.

ПАТЕНТЫ - ТОВАРНЫЕ ЗНАКИ - МОДЕЛИ

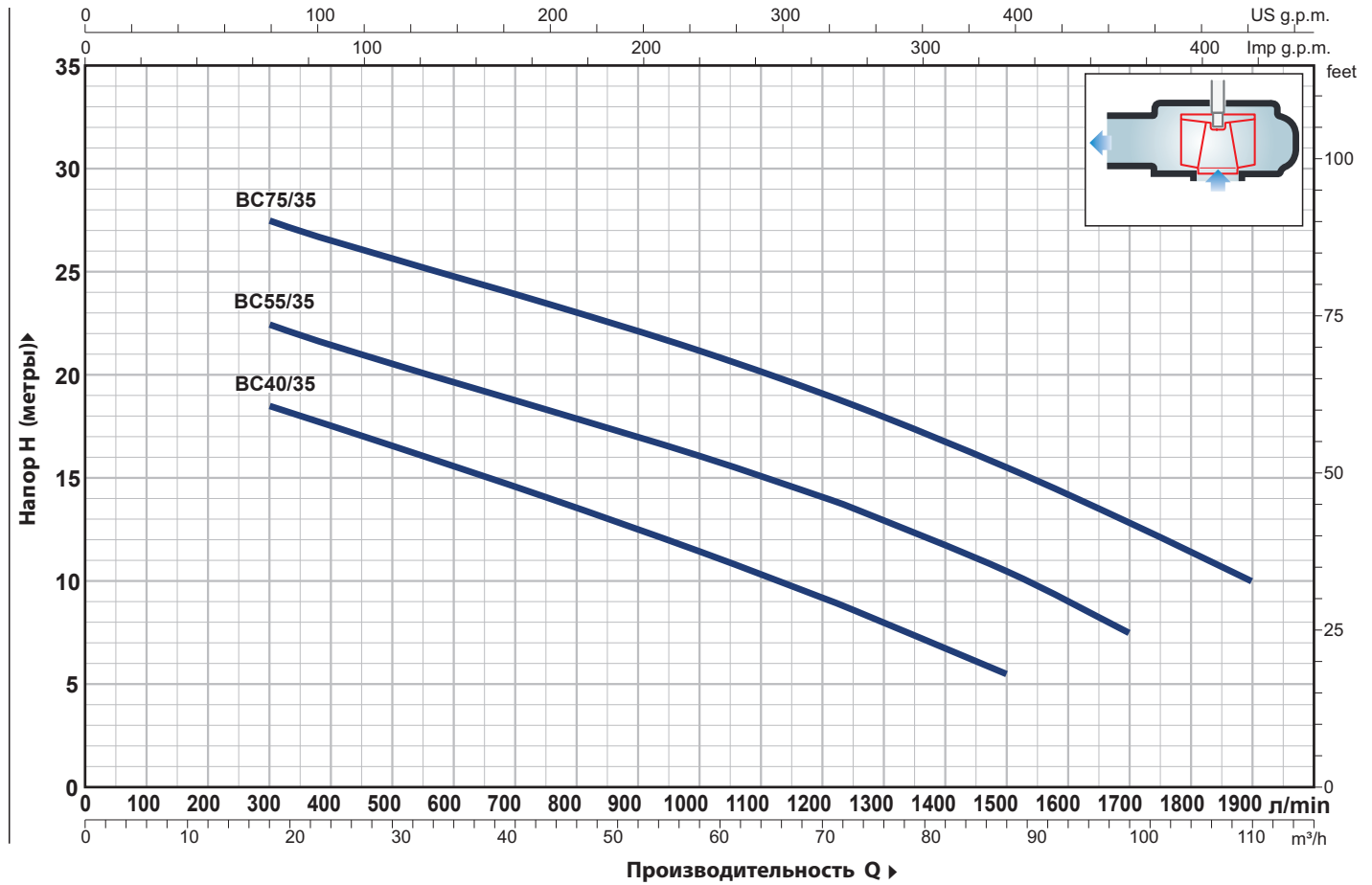
- Зарегистрированный дизайн EC №003863158-0001

ИСПОЛНЕНИЕ ПО ЗАКАЗУ

- Другое напряжение или частота 60 Гц

РАБОЧИЕ ХАРАКТЕРИСТИКИ И ТЕХНИЧЕСКИЕ ДАННЫЕ

50 Гц n= 2900 об/мин

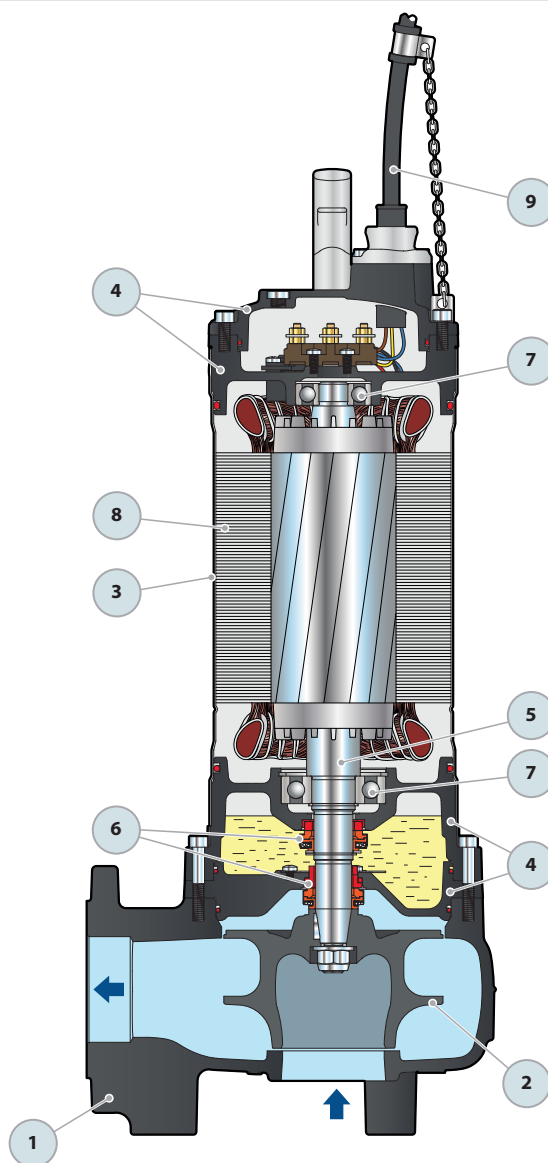


МОДЕЛЬ Трехфазный	МОЩНОСТЬ (P2)		Q	0	18	36	54	72	90	102	114
	кВт	л.с.		0	300	600	900	1200	1500	1700	1900
BC 40/35	3	4	H метры	21.4	18.5	15.5	12.5	9	5.5		
BC 55/35	4	5.5		25.9	22.5	19.5	17	14	10.5	7.5	
BC 75/35	5.5	7.5		31	27.5	24.7	22	19	15.5	11.5	10

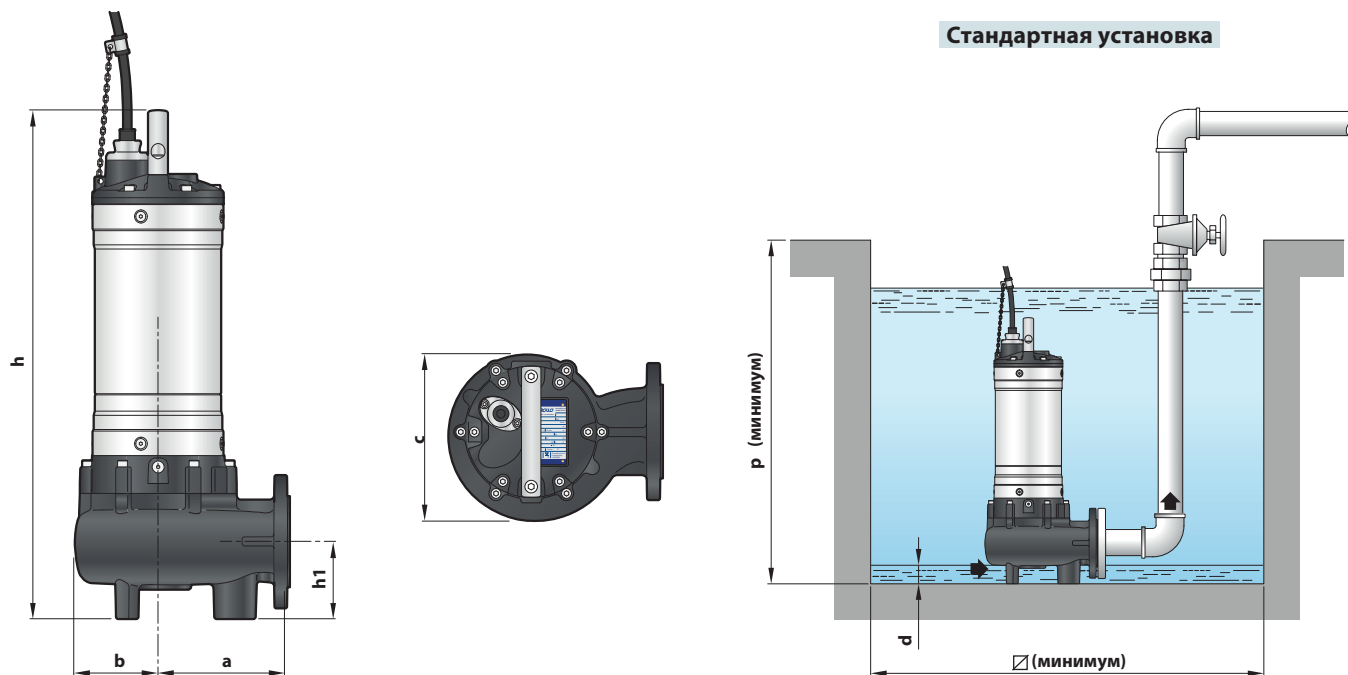
ПОЗ. КОМПОНЕНТ

КОНСТРУКТИВНЫЕ ХАРАКТЕРИСТИКИ

1	КОРПУС НАСОСА	Чугун с эпоксидным электролитическим покрытием, патрубок с резьбой в соответствии с ISO 228/1			
2	РАБОЧЕЕ КОЛЕСО	Тип VORTEX из чугуна с эпоксидным электро покрытием.			
3	КОРПУС ДВИГАТЕЛЯ	Нержавеющая сталь AISI 304			
4	ВНУТРЕННИЙ КОРПУС	Чугун с эпоксидным электро покрытием			
5	ВАЛ ДВИГАТЕЛЯ	Нержавеющая сталь AISI 431			
6	ДВОЙНОЕ МЕХАНИЧЕСКОЕ ТОРЦЕВОЕ УПЛОТНЕНИЕ ВАЛА С ПРОМЕЖУТОЧНОЙ МАСЛЯНОЙ КАМЕРОЙ				
	<i>Уплотнение</i>	<i>Вал</i>	<i>Позиция</i>	<i>Материалы</i>	
	<i>Модель</i>	<i>Диаметр</i>		<i>Неподвижное кольцо</i>	<i>Вращающееся кольцо</i>
	AR-27	Ø 27 mm	Сторона двигателя	Карборунд	Графит
	AR-25	Ø 25 mm	Сторона насоса	Карборунд	Карборунд
7	ПОДШИПНИКИ	6306 ZZ C3 / 6304 ZZ C3			
8	ЭЛЕКТРОДВИГАТЕЛЬ	Трехфазный 400 В - 50 Гц с защитой от тепловой перегрузки, встроенной в обмотку – Изоляция: класс F – Защита: IP X8			
9	КАБЕЛЬ ЭЛЕКТРОПИТАНИЯ	Тип "H07 RN-F" Стандартная длина 10 метров.			



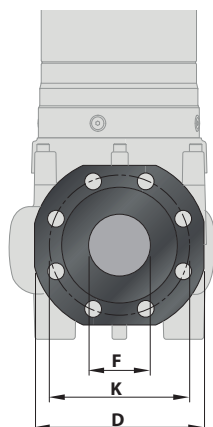
РАЗМЕРЫ И ВЕС



МОДЕЛЬ	Прохождение твёрдых частиц	РАЗМЕРЫ мм								кг
		Трёхфазный	a	b	c	h	h1	d	p	
BC 40/35	∅ 35 мм	170	113	225	595	100	40	800	500	56.0
BC 55/35					635					62.2
BC 75/35					665					67.0

ФЛАНЕЦ

МОДЕЛЬ	ФЛАНЕЦ	F	K	D	ОТВЕРСТИЯ	
					DN	мм
BC 40/35	65 (PN10)	2½"	145	185	4	18
BC 55/35						
BC 75/35						



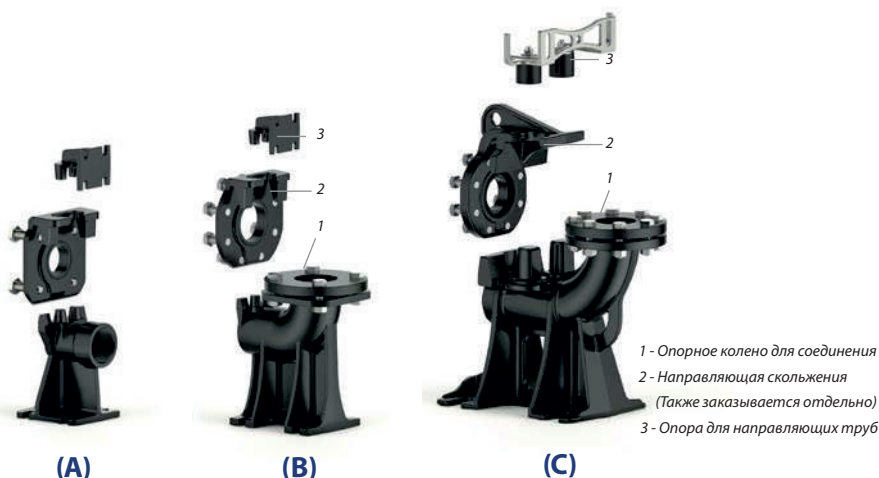
ПОТРЕБЛЯЕМЫЙ ТОК

МОДЕЛЬ	НАПРЯЖЕНИЕ
Трёхфазный	400 V
BC 40/35	6.2 A
BC 55/35	8.3 A
BC 75/35	13.5 A

ПАЛЛЕТИРОВАНИЕ

МОДЕЛЬ	Автоперевозки
Трёхфазный	КОЛ-ВО НАСОСОВ
BC 40/35	12
BC 55/35	12
BC 75/35	12

ОПОРНЫЕ КОЛЕНА ДЛЯ VX40 – VX50 – VX65 – BC35



А) ВЕРСИЯ С ГОРИЗОНТАЛЬНЫМ НАГНЕТЕНИЕМ И НАПРАВЛЯЮЩИЕ ТРУБЫ НА 3/4"

Для VX /40	Cod. ASSPVX40	DN 2"
Для VX /50	Cod. ASSPVX50	DN 2"

Комплект, состоящий из:

- Опорное колено для соединения
- направляющая скольжения с винтами и уплотнениями
- опора для направляющих труб

В) ВЕРСИЯ С ВЕРТИКАЛЬНЫМ НАГНЕТЕНИЕМ И НАПРАВЛЯЮЩИЕ ТРУБЫ НА 3/4"

Для VX /40	Cod. ASSPVX40V	DN 2½"
Для VX /50	Cod. ASSPVX503V	DN 2½"
Для VX /65, BC /35	Cod. ASSPVX653V	DN 3"

Комплект, состоящий из:

- Опорное колено для соединения с ответным фланцем
- направляющая скольжения с винтами и уплотнениями
- опора для направляющих труб

С) ВЕРСИЯ С ВЕРТИКАЛЬНЫМ НАГНЕТЕНИЕМ И НАПРАВЛЯЮЩИЕ ТРУБЫ НА 2"

Для VX /50	Cod. ASSPVX50V	DN 3"
Для VX /50, VX /65, BC /35	Cod. ASSPVX65V	DN 3"

Комплект, состоящий из:

- опорное соединение в комплекте с контрфланцем
- направляющая скольжения с винтами и уплотнениями
- опора для направляющих труб

Направляющая скольжения (также заказывается отдельно)

Для VX /40 с направляющими трубками Ø 3/4"	Cod. ASSFL011
Для VX /50 с направляющими трубками Ø 3/4"	Cod. ASSFL009
Для VX /50 с направляющими трубками Ø 2"	Cod. ASSFL050
Для VX /65, BC /35 с направляющими трубками Ø 3/4"	Cod. ASSFL010
Для VX /65, BC /35 с направляющими трубками Ø 2"	Cod. ASSFL065

В комплекте с винтами и уплотнениями

• Промежуточная опора (заказывается отдельно)

Для направляющих труб Ø 3/4" Cod. 859SV340INTFA

Для направляющих труб Ø 2" Cod. 859SV349INTFA

Для обеспечения стабильности вставьте промежуточную опору:

- каждые 2 метра с 3/4" направляющими трубками (обязательно)
- каждые 3 метра с 2" направляющими трубками (рекомендуется)

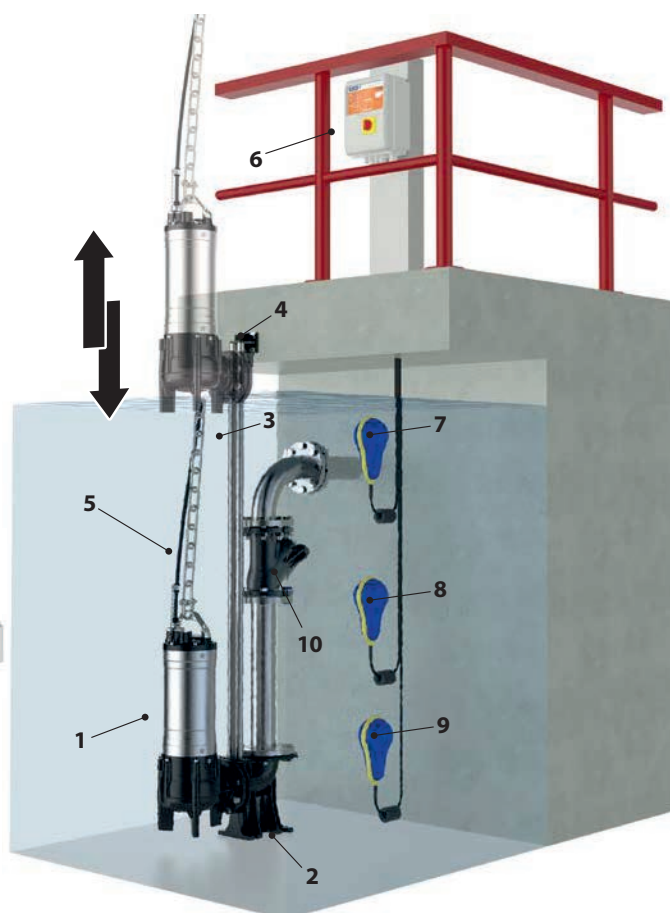
НАПРАВЛЯЮЩАЯ ТРУБА (AISI 304 Нержавеющая сталь)

Направляющая трубка Ø 3/4"	Cod. 54SARTG005
Направляющая трубка Ø 2"	Cod. 54SARTG006

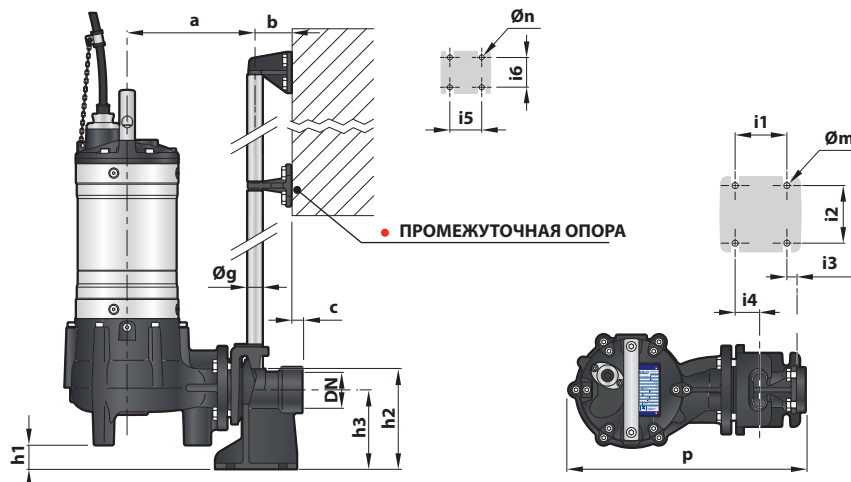
Максимальная длина трубы: 6 метров

ТИПОВАЯ СХЕМА МОНТАЖА

1. Электронасос
2. Опорное колено
3. Направляющие трубы
4. Направляющая опора труб
5. Подъемная цепь
6. Электрический пульт
7. Поплавок режим сигнал тревоги
8. Поплавок режим включение
9. Поплавок режим выключение
10. Обратный клапан

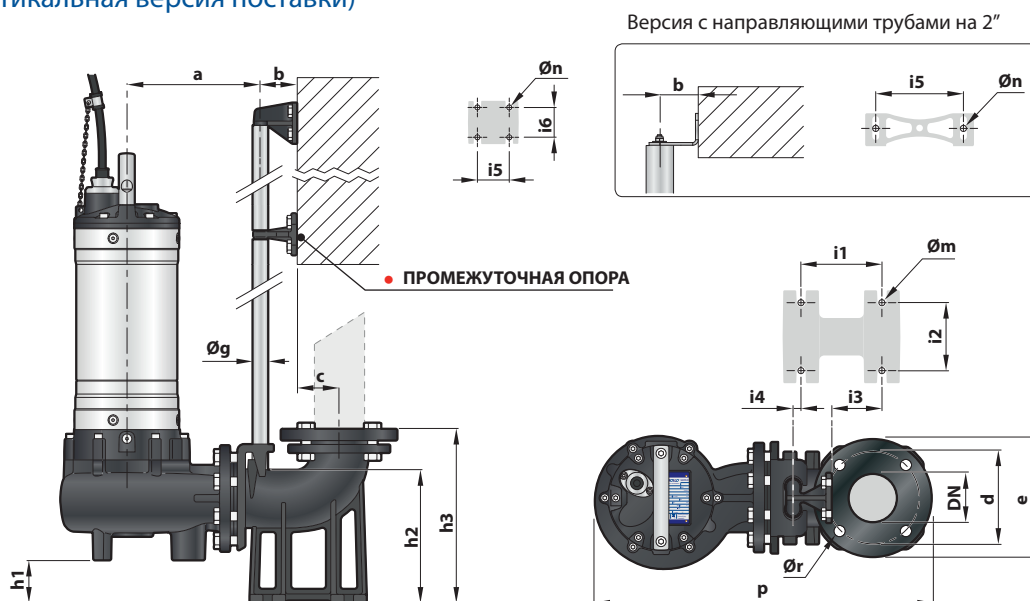


РАЗМЕРЫ (горизонтальная версия поставки)



МОДЕЛЬ	Прохождение твердых частиц, мм	ПАТРУБКИ DN	РАЗМЕРЫ мм															
			a	b	c	p	h1	h2	h3	i1	i2	i3	i4	i5	i6	Øg	Øm	Øn
VX /40	Ø 40	2"	214	61	17	400	42	165	130	85	94	16	40	50	48	¾"	12	11
VX /50	Ø 50						30											

РАЗМЕРЫ (вертикальная версия поставки)



• Версия с направляющими трубами на ¾"

МОДЕЛЬ	Прохождение твердых частиц, мм	ПАТРУБКИ DN	РАЗМЕРЫ мм																		
			a	b	c	d	e	p	h1	h2	h3	i1	i2	i3	i4	i5	i6	Øg	Øm	Øn	Ør
VX /40	Ø 40	2½"	211	61	52	125	165	506	40	164	216	120	72	62	3	50	48	¾"	14	11	18
VX /50	Ø 50				69	150	190	537	48												
VX /65	Ø 65	3"	213	61	69	150	190	537	48	216	280	130	112	84	15	50	48	¾"	14	11	18
BC /35	Ø 35							550	69												

• Версия с направляющими трубами на 2"

МОДЕЛЬ	Прохождение твердых частиц, мм	ПАТРУБКИ DN	РАЗМЕРЫ мм																		
			a	b	c	d	e	p	h1	h2	h3	i1	i2	i3	i4	i5	i6	Øg	Øm	Øn	Ør
VX /50	Ø 50	3"	319	86	95	160	200	706	107	264	392	250	150	34	-	186	-	2"	22	13.5	18
VX /65	Ø 65							697	86												
BC /35	Ø 35							710	107												

TRITUS

Погружные электронасосы с измельчителем

 Сточные воды

 В быту

 В коммунальном секторе



РАБОЧИЙ ДИАПАЗОН

Производительность до **280 л/мин** (16,8 м³/час)
Напор до **31 м**

ЭКСПЛУАТАЦИОННЫЕ ОГРАНИЧЕНИЯ

Макс глубина погружения 10 м
(с кабелем электропитания соответствующей длины)

- Макс температура жидкости **+40 °C**
- Минимальный уровень осушения:
 - **85 мм** для **TR 0.75 - 0.9 - 1.1 - 1.3**
 - **95 мм** для **TR 1.5 - 2.2**
- Min глубина погружения для непрерывного режима работы:
 - **300 мм** для **TR 0.75 - 0.9 - 1.1 - 1.3**
 - **350 мм** для **TR 1.5 - 2.2**

СЕРТИФИКАЦИЯ

Международное сертификационное общество Det Norske Veritas (DNV)

ISO 9001: КАЧЕСТВО

ISO 14001: ЭКОЛОГИЯ И БЕЗОПАСНОСТЬ



Стандартная установка.



Пульт управления.

Аварийная защита двигателя, ручной перезапуск, конденсаторы

ОБЛАСТИ ПРИМЕНЕНИЯ И УСТАНОВКА

Погружные электронасосы серии **TRITUS** изготовлены из толстостенного чугуна, высокопрочного и устойчивого к абразивному воздействию, а также оснащены измельчителем из закаленной нержавеющей стали, который полностью измельчает твердые частицы и волокна в сточных водах, перекачивая их под давлением в канализацию по трубам малого диаметра.

ИСПОЛНЕНИЕ И ПРАВИЛА БЕЗОПАСНОСТИ

Кабель электропитания: тип "H07 RN-F", Стандартная длина 10 м

EN 60335-1
IEC 60335-1
CEI 61-150

EN 60034-1
IEC 60034-1
CEI 2-3



ПАТЕНТЫ-МАРКИ-МОДЕЛИ

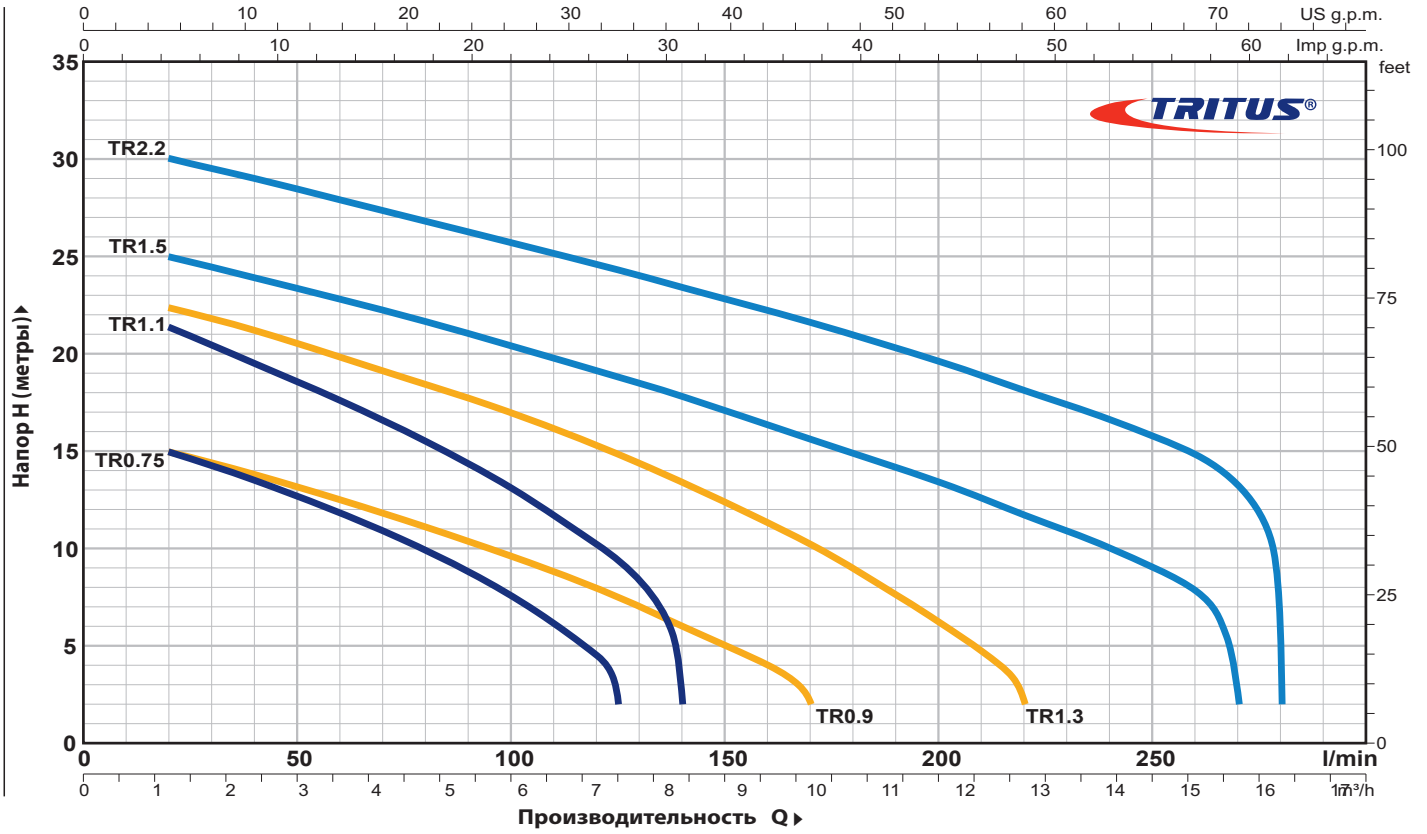
- Патент №EP2313658
- Патент №IT0001428923
- Зарегистрированный дизайн EC №002501486-0002 (TR 0,75, TR 0,9, TR 1,1, TR 1,3)
- TRITUS® Зарегистрированная торговая марка № 013017181

ИСПОЛНЕНИЕ ПО ЗАКАЗУ

- Однофазные насосы без поплавкового выключателя
- Другое напряжение или частота 60 Гц

РАБОЧИЕ ХАРАКТЕРИСТИКИ И ТЕХНИЧЕСКИЕ ДАННЫЕ

50 Гц n= 2900 мин



МОДЕЛЬ		МОЩНОСТЬ (P2)		Q	H															
Однофазный	Трёхфазный	кВт	л.с.		л/мин	0	1.2	2.4	3.6	4.8	6.0	7.5	8.4	10.2	12	13.2	14.4	16.2	16.8	
TRm 0.75	TR 0.75	0.75	1		16.5	15	13.5	11.8	10	7.5	2									
TRm 0.9	TR 0.9	0.9	1.25		16	15	13.8	12.5	11.1	9.6	7.5	6	2							
TRm 1.1	TR 1.1	1.1	1.5		23	21.5	19.5	17.5	15.5	13	9.5	2								
TRm 1.3	TR 1.3	1.3	1.75		23.5	22.5	21.2	19.8	18.4	17	14.8	13.4	10.2	6.2	2					
TRm 1.5	TR 1.5	1.5	2		26	25	24	22.8	21.7	20.4	18.8	17.8	15.6	13.4	11.7	10	2			
-	TR 2.2	2.2	3		31	30	29	28	26.8	25.7	24.3	23.5	21.5	19.5	18	16.5	13.2	2		

TRITUS 0.75 – 0.9 – 1.1 – 1.3

ПОЗ. КОМПОНЕНТ КОНСТРУКТИВНЫЕ ХАРАКТЕРИСТИКИ

1	КОРПУС НАСОСА	Чугун с эпоксидным электролитическим покрытием, патрубок с резьбой в соответствии с ISO 228/1
2	РАБОЧЕЕ КОЛЕСО	Технополимер, усиленный стекловолокном
3	ИЗМЕЛЬЧИТЕЛЬ	Закаленная нержавеющая сталь AISI 440C
4	ВАЛ ДВИГАТЕЛЯ	Нержавеющая сталь AISI 431
5	КОРПУС ДВИГАТЕЛЯ	Чугун с эпоксидным электро покрытием

6 ДВОЙНОЕ МЕХАНИЧЕСКОЕ ТОРЦЕВОЕ УПЛОТНЕНИЕ ВАЛА С ПРОМЕЖУТОЧНОЙ МАСЛЯНОЙ КАМЕРОЙ

Уплотнение Модель	Вал Диаметр	Позиция	Материалы		
			Неподвижное кольцо	Вращающееся кольцо	Эластомер
MG1-14DSIC	Ø 14 mm	Сторона двигателя	Карборунд	Графит	NBR
		Сторона насоса	Карборунд	Карборунд	NBR

7 ПОДШИПНИКИ 6203 ZZ-C3E / 6203 ZZ-C3E

8 ЭЛЕКТРОДВИГАТЕЛЬ

TRm: однофазный 230 V - 50 Hz
(с защитой от тепловой перегрузки, встроенной в обмотку)
TR: трехфазный 400 V - 50 Hz

- Изоляция: класс F
- Защита: IP X8

9 КАБЕЛЬ ЭЛЕКТРОПИТАНИЯ

Тип "H07 RN-F" Стандартная длина 10 метров

10 ПОПЛАВКОВЫЙ ПЕРЕКЛЮЧАТЕЛЬ

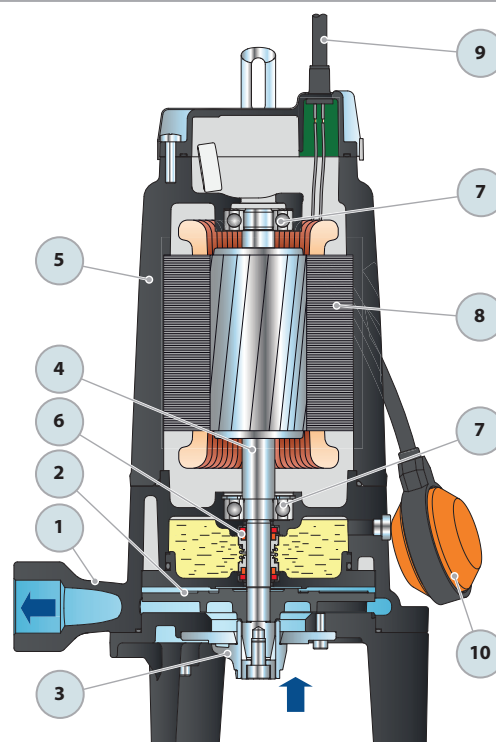
(только для однофазных версий)

11 БЛОК УПРАВЛЕНИЯ

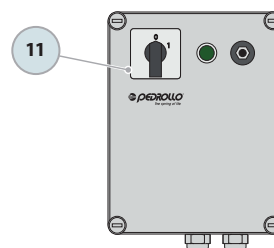
(только для однофазных версий)

С ручным отключением от перегрузки и конденсаторами для запуска и работы.

Насос однофазный (230 V or 240 V)	Емкость рабочего конденсатора	Емкость рабочего конденсатора
TRm 0.75	25 µF 450 VL	80 µF 450 VL
TRm 0.9		
TRm 1.1		
TRm 1.3		

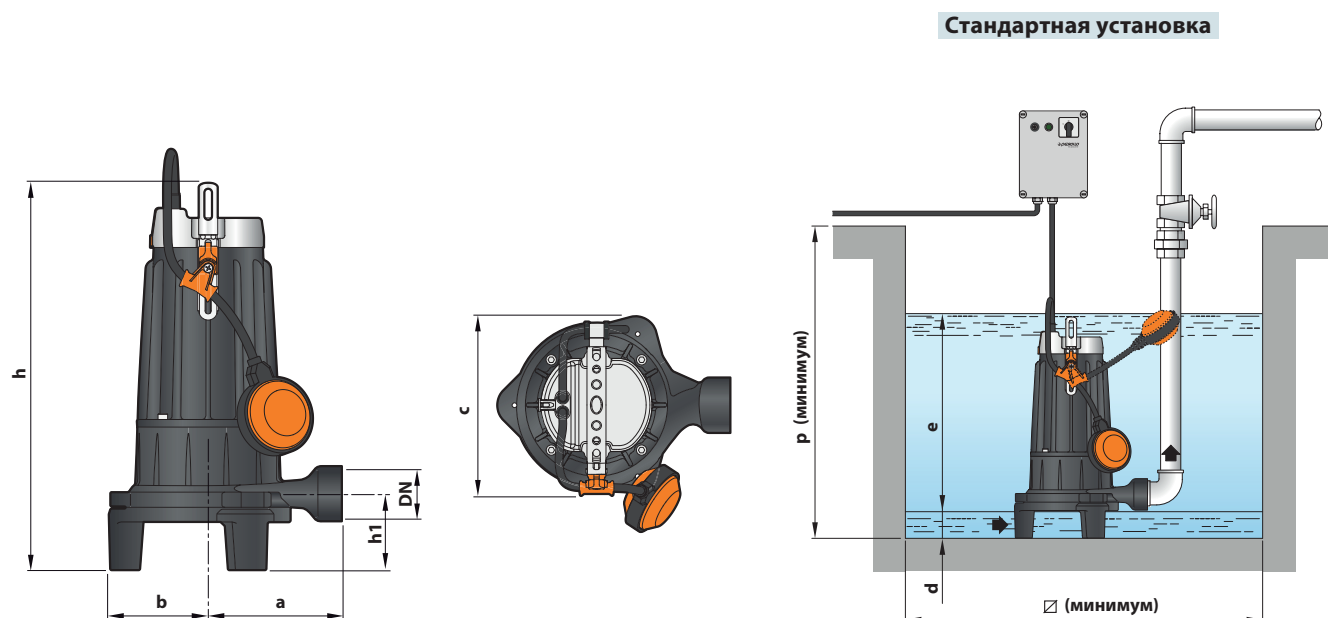


Стандартные функции



БЛОК УПРАВЛЕНИЯ
(только для однофазных версий)

РАЗМЕРЫ И ВЕС



Модель		ПАТ-РУБОК DN	РАЗМЕРЫ мм									кг *	
Однофазный	Трёхфазный		a	b	c	h	h1	d	e	p	Ø	1~	3~
TRm 0.75	TR 0.75	1¼"	140	104	186	406	80	85	регулир.	500	500	24.0	22.0
TRm 0.9	TR 0.9											23.9	22.2
TRm 1.1	TR 1.1											25.7	23.2
TRm 1.3	TR 1.3											25.5	23.1

(* вес насоса без блока управления)

ПОТРЕБЛЯЕМЫЙ ТОК

МОДЕЛЬ	НАПРЯЖЕНИЕ	
	Однофазный	230 V
TRm 0.75	5.5 A	5.4 A
TRm 0.9	6.0 A	5.8 A
TRm 1.1	7.4 A	7.1 A
TRm 1.3	9.0 A	8.6 A

МОДЕЛЬ	НАПРЯЖЕНИЕ			
	Трёхфазный	230 V	400 V	240 V
TR 0.75	4.3 A	2.5 A	4.2 A	2.4 A
TR 0.9	4.5 A	2.6 A	4.3 A	2.5 A
TR 1.1	5.2 A	3.0 A	5.0 A	2.9 A
TR 1.3	6.6 A	3.8 A	6.2 A	3.6 A

ПАЛЛЕТИРОВАНИЕ

МОДЕЛЬ	АВТОПЕРЕВОЗКИ
	кол-во насосов
TRm 0.75	36
TRm 0.9	36
TRm 1.1	36
TRm 1.3	36

МОДЕЛЬ	АВТОПЕРЕВОЗКИ
	кол-во насосов
TR 0.75	60
TR 0.9	60
TR 1.1	60
TR 1.3	60

TRITUS 1.5 – 2.2

ПОЗ. КОМПОНЕНТ КОНСТРУКТИВНЫЕ ХАРАКТЕРИСТИКИ

1	КОРПУС НАСОСА	Технополимер, усиленный стекловолокном, патрубок с резьбой согласно ISO 228/1
2	РАБОЧЕЕ КОЛЕСО	Технополимер, усиленный стекловолокном
3	ИЗМЕЛЬЧИТЕЛЬ	Закаленная нержавеющая сталь AISI 440C
4	ВАЛ ДВИГАТЕЛЯ	Нержавеющая сталь AISI 431
5	КОРПУС ДВИГАТЕЛЯ	Чугун с эпоксидным электро покрытием

6 ДВОЙНОЕ МЕХАНИЧЕСКОЕ ТОРЦЕВОЕ УПЛОТНЕНИЕ ВАЛА С ПРОМЕЖУТОЧНОЙ МАСЛЯНОЙ КАМЕРОЙ

Уплотнение Модель	Вал Диаметр	Позиция	Материалы		
			Неподвижное кольцо	Вращающееся кольцо	Эластомер
STA-20	Ø 20 mm	Сторона двигателя	Карборунд	Графит	NBR
STA-19	Ø 19 mm	Сторона насоса	Карборунд	Карборунд	NBR

7 ПОДШИПНИКИ 6203 ZZ-С3Е / 6203 ZZ-С3Е

8 ЭЛЕКТРОДВИГАТЕЛЬ

TRm: однофазный 230 V - 50 Hz
(с защитой от тепловой перегрузки, встроенной в обмотку)
TR: трехфазный 400 V - 50 Hz

- Изоляция: класс F
- Защита: IP X8

9 КАБЕЛЬ ЭЛЕКТРОПИТАНИЯ

Тип "H07 RN-F" Стандартная длина 10 метров

10 ПОПЛАВКОВЫЙ ПЕРЕКЛЮЧАТЕЛЬ

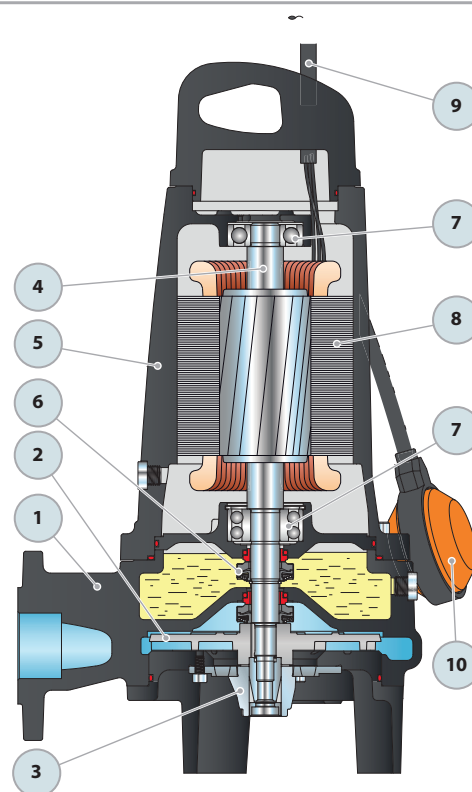
(только для однофазных версий)

11 БЛОК УПРАВЛЕНИЯ

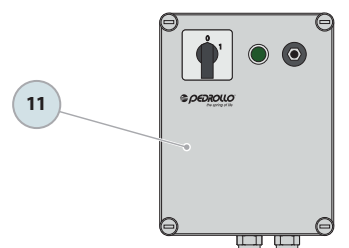
(только для однофазных версий)

С ручным отключением от перегрузки и конденсаторами для запуска и работы.

Насос однофазный (230 V or 240 V)	Емкость рабочего конденсатора	Емкость рабочего конденсатора
TRm 1.5	50 µF 450 VL	80 µF 450 VL

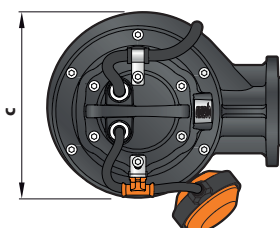
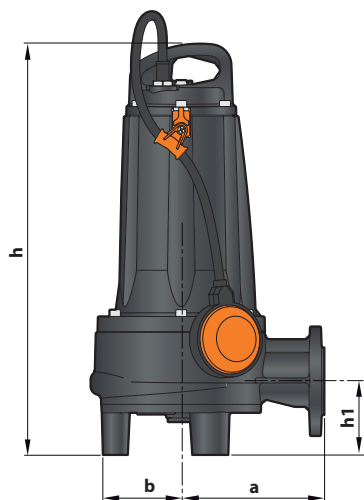


Стандартные функции

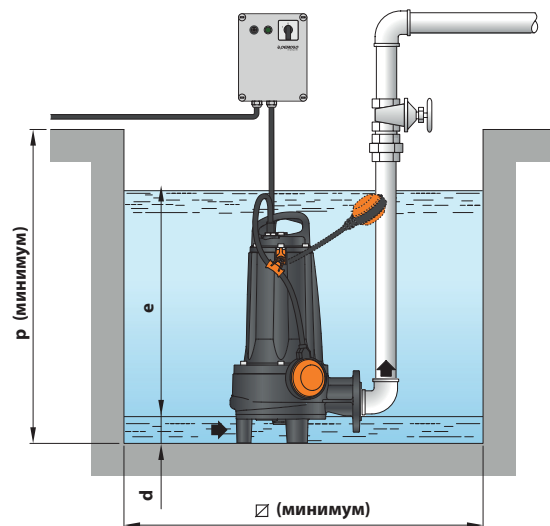


Блок управления
(только для однофазных
версий)

РАЗМЕРЫ И ВЕС



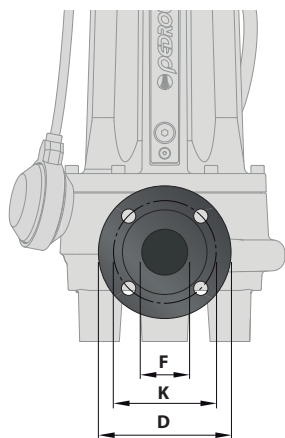
Стандартная установка



Модель		РАЗМЕРЫ мм									кг	
Однофазный	Трехфазный	a	b	c	h	h1	d	e	p	Ø	1~	3~
TRm 1.5	TR 1.5	172	105	221	489	87.5	95	регулируем.	800	800	45.5	42.1
-	TR 2.2										-	44.4

ФЛАНЕЦ

Модель		Фланец	F	K	D	Отверстия	
Однофазный	Трехфазный	DN		мм	мм	N°	Ø (мм)
TRm 1.5	TR 1.5	40 (PN6)	1½"	100	130	4	14
-	TR 2.2						



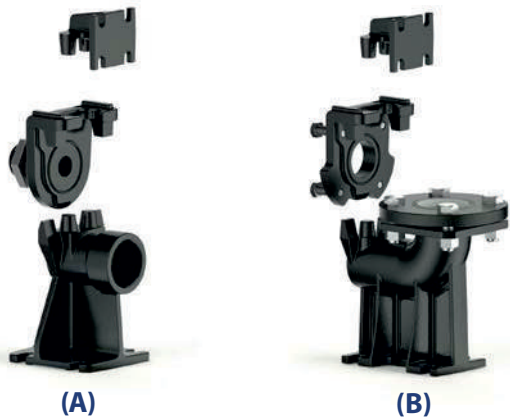
ПОТРЕБЛЯЕМЫЙ ТОК

МОДЕЛЬ	НАПРЯЖЕНИЕ
Однофазный	230 V
TRm 1.5	10.0 A
МОДЕЛЬ	НАПРЯЖЕНИЕ
Трехфазный	400 V
TR 1.5	3.7 A
TR 2.2	5.5 A

ПАЛЛЕТИРОВАНИЕ

МОДЕЛЬ	АВТОПЕРЕВОЗКИ
	КОЛ-ВО НАСОСОВ
TRm 1.5	10
TR 1.5	12
TR 2.2	12

ОПОРНЫЕ КОЛЕНА ДЛЯ TRITUS



А) ВЕРСИЯ ГОРИЗОНТАЛЬНОЙ ПОСТАВКИ С НАПРАВЛЯЮЩИМИ ТРУБКАМИ 3/4"

Для TR 0.75, TR 0.9, TR 1.1, TR 1.3	Cod. ASSPTRITUS11	DN 2"
Для TR 1.5, TR 2.2	Cod. ASSPTRITUS22	DN 2"

Комплект состоит из:

- опорное колено для соединения с кольцевой гайкой и уплотнением для TR 0.75, TR 0.9, TR 1.1, TR 1.3, с винтами и уплотнением для TR 1.5 и TR 2.2)
- опора для направляющих труб

В) ВЕРСИЯ ВЕРТИКАЛЬНОЙ ПОСТАВКИ С НАПРАВЛЯЮЩИМИ ТРУБКАМИ 3/4"

Для TR 0.75, TR 0.9, TR 1.1, TR 1.3	Cod. ASSPTRITUS11V	DN 2½"
Для TR 1.5, TR 2.2	Cod. ASSPTRITUS22V	DN 2½"

Комплект состоит из:

- опорное колено в комплекте с контрфланцем
- направляющая скользящая (с кольцевой гайкой и уплотнением для TR 0.75, TR 0.9, TR 1.1, TR 1.3, с винтами и уплотнением для TR 1.5 и TR 2.2)
- опора для направляющих труб

● ПРОМЕЖУТОЧНАЯ ОПОРА (заказывается отдельно)

Cod. 859SV340INTFA Для Ø 3/4" направляющих труб

Для обеспечения устойчивости вставляйте одну промежуточную опору через каждые два метра направляющей трубы.



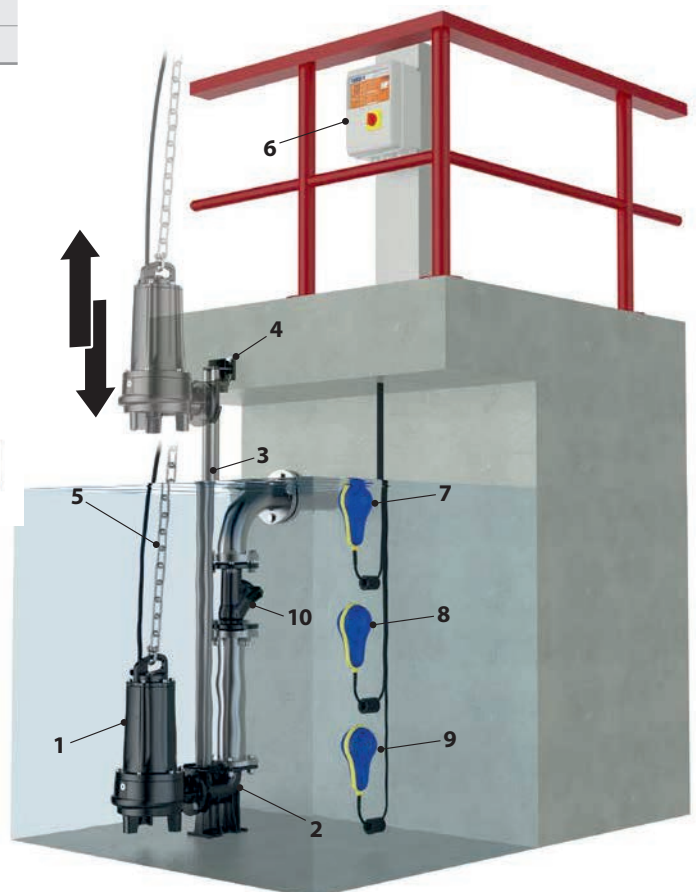
НАПРАВЛЯЮЩИЕ ТРУБЫ (нержавеющая сталь AISI 304)

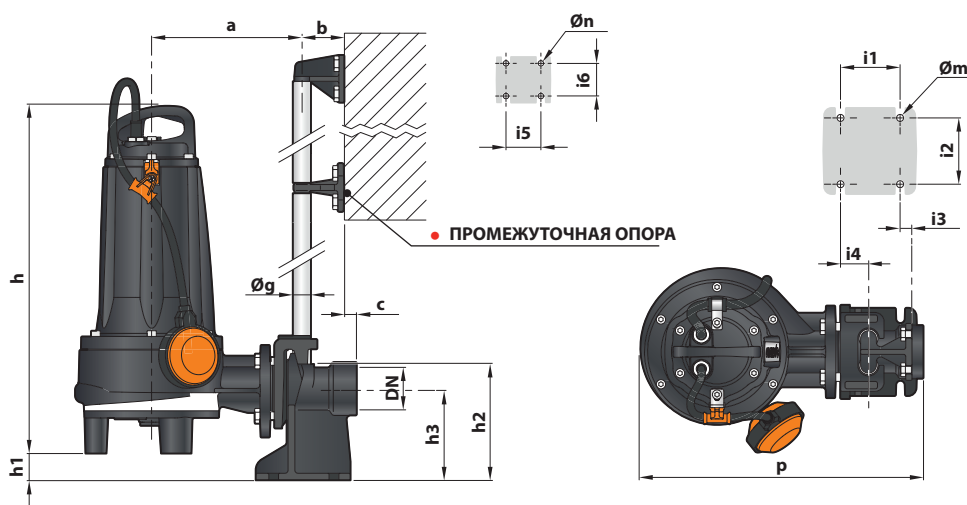
Cod. 54SARTG005 Ø 3/4"

Максимальная длина направляющей трубы: 6 метров

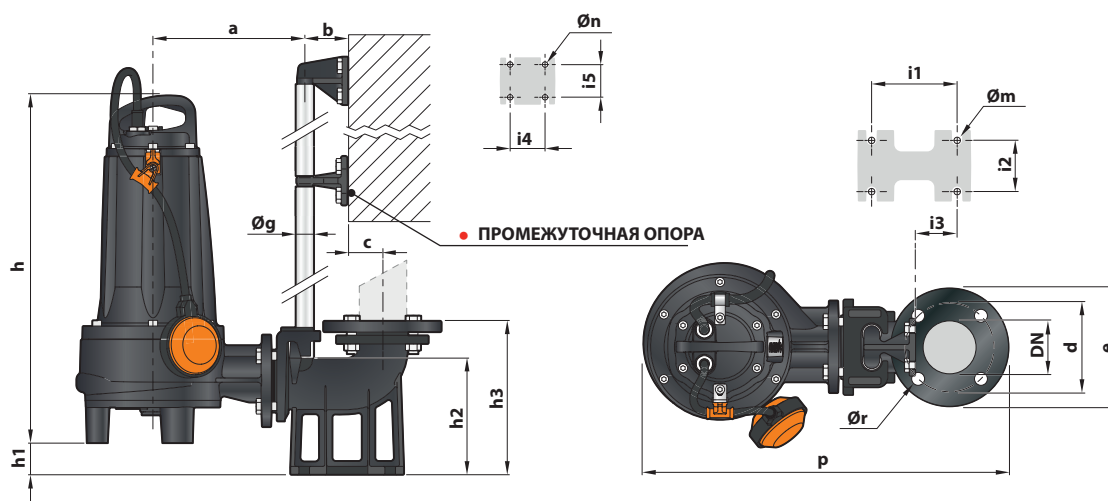
ТИПОВАЯ СХЕМА МОНТАЖА

1. Электронасос
2. Опорное колено
3. Направляющая труба
4. Направляющая опора трубы
5. Подъемная цепь
6. Электрический пульт
7. Повлавок в режиме сигнала тревоги
8. Поплавок в режиме включения
9. Поплавок в режиме выключения
10. Обратный клапан



РАЗМЕРЫ (горизонтальная версия поставки)


Модель		ПАТРУБКИ DN	Размеры мм																
Однофазный	Трёхфазный		a	b	c	p	h	h1	h2	h3	i1	i2	i3	i4	i5	i6	Øg	Øm	Øn
TRm 0.75	TR 0.75	2"	210	61	17	392	405	50	165	130	85	94	40	16	50	48	¾"	12	11
TRm 0.9	TR 0.9																		
TRm 1.1	TR 1.1																		
TRm 1.3	TR 1.3																		
TRm 1.5	TR 1.5	2"	216	61	17	401	489	40	165	130	85	94	40	16	50	48	¾"	12	11
-	TR 2.2																		

РАЗМЕРЫ (вертикальная версия поставки)


Модель		ПАТРУБКИ DN	РАЗМЕРЫ мм																		
Однофазный	Трёхфазный		a	b	c	d	e	p	h	h1	h2	h3	i1	i2	i3	i4	i5	Øg	Øm	Øn	Ør
TRm 0.75	TR 0.75	2½"	202	61	52	125	165	501	405	48	164	216	120	72	62	50	48	¾"	14	11	18
TRm 0.9	TR 0.9																				
TRm 1.1	TR 1.1																				
TRm 1.3	TR 1.3																				
TRm 1.5	TR 1.5	2½"	212	61	52	125	165	515	489	38	164	216	120	72	62	50	48	¾"	14	11	18
-	TR 2.2																				

Погружные электронасосы



Сточные воды



В быту



В коммунальном секторе



В промышленности



РАБОЧИЙ ДИАПАЗОН

Производительность до **1200 л/мин** (72 м³/ч)

Напор до **16 м**

ЭКСПЛУАТАЦИОННЫЕ ОГРАНИЧЕНИЯ

- Максимальная глубина погружения **10 м**. (с кабелем питания соответствующей длины)
- Максимальная температура жидкости **+40°C**
- Прохождение твердых частиц:
 - до Ø 50 мм для VXC / 50
 - до Ø 70 мм для VXC / 70
- Минимальная глубина погружения для непрерывной работы:
 - 390 мм для VXC / 50
 - 430 мм для VXC / 70

ИСПОЛНЕНИЕ И ТЕХНИКА БЕЗОПАСНОСТИ

- Кабель питания длиной 10 м.
- Внешний поплавковый выключатель и блок управления для однофазных версий RDS

EN 60335-1
IEC 60335-1
CEI 61-150

EN 60034-1
IEC 60034-1
CEI 2-3



СЕРТИФИКАЦИЯ

Компания с системой менеджмента сертифицирована DNV ISO 9001: КАЧЕСТВО



ОБЛАСТИ ПРИМЕНЕНИЯ И УСТАНОВКА

Насосы серии VXC изготовлены из толстостенного чугуна, характеризующегося высокой прочностью, стойкостью к абразивному воздействию и долговечностью. Они оснащены рабочим колесом типа VORTEX, поэтому подходят для дренажа хозяйственно-бытовых сточных вод, канализационной воды, атмосферных сточных вод, взболтанного сырого осадка, гнилостного шлама. Насосы предназначены для установки в канализационных коллекторах, туннелях, котлованах, каналах, подземных автостоянках и т.д.

ПАТЕНТЫ - ТОВАРНЫЕ ЗНАКИ - МОДЕЛИ

- Патент №IT0001428923
- Зарегистрированный образец ЕС №342159-0017

ДОСТУПНЫЕ ОПЦИИ ПО ЗАПРОСУ

- Блок управления QES для трехфазных насосов
- Однофазные насосы без поплавкового выключателя
- Другое напряжение или частота 60 Гц

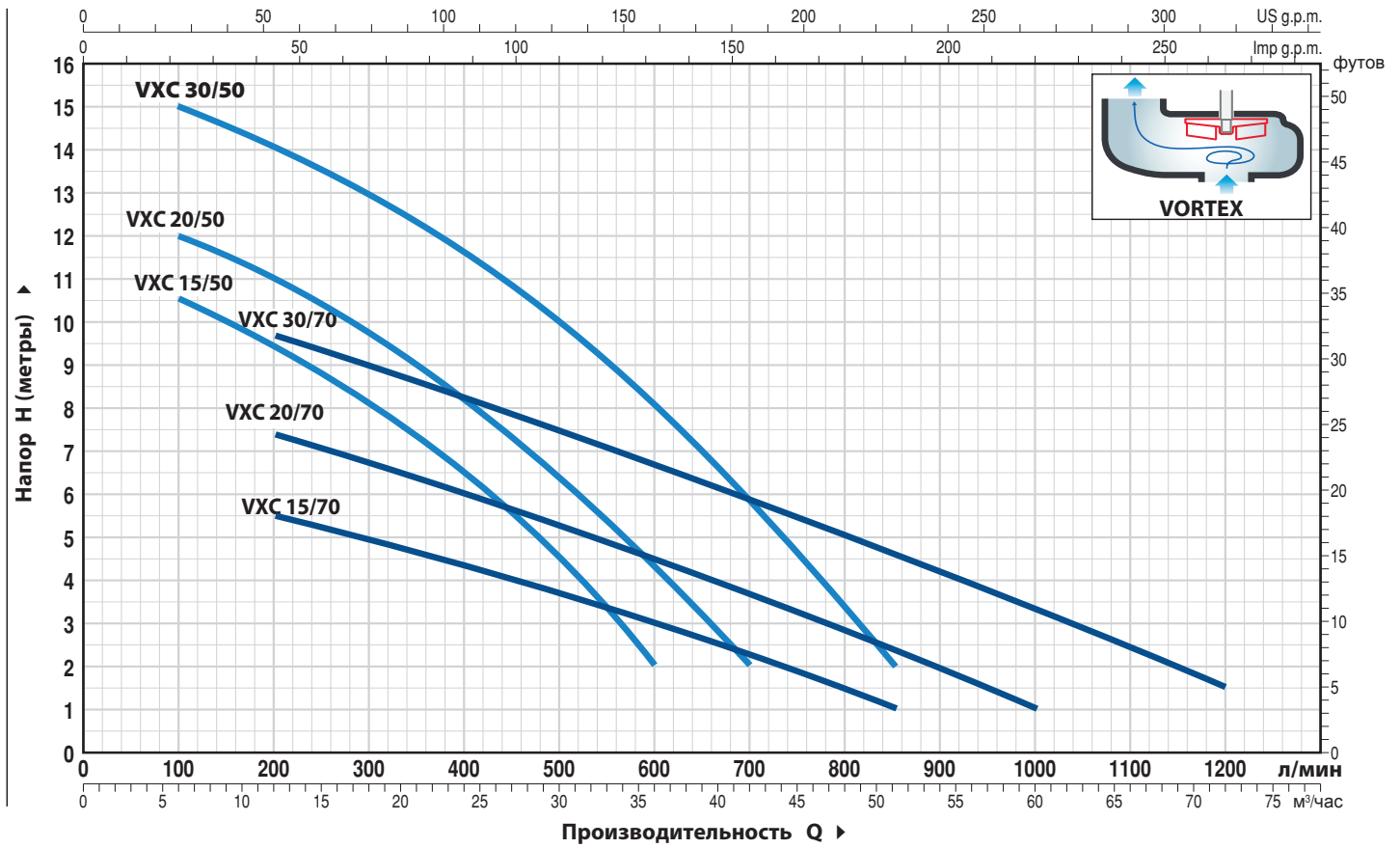
ГАРАНТИЯ

➔ Для следующих версий встроенный тепловой предохранитель от перегрузки должен быть подключен к блоку управления, чтобы гарантия считалась действительной:

- | | |
|--------------|-------------------|
| однофазный | трехфазный |
| - VXCm 30/50 | - VXC 15-20-30/50 |
| - VXCm 30/70 | - VXC 15-20-30/70 |

РАБОЧИЕ ХАРАКТЕРИСТИКИ И ТЕХНИЧЕСКИЕ ДАННЫЕ

50 Гц n= 2900 об/мин



МОДЕЛЬ		МОЩНОСТЬ (P2)		Q	H															
Однофазный	Трёхфазный	кВт	л.с.		м³/час	метры														
				л/мин	0	6	12	18	21	24	30	36	42	48	51	54	60	66	72	
				0	100	200	300	350	400	500	600	700	800	850	900	1000	1100	1200		
VXCm 15/50	VXC 15/50	1.1	1.5		11.5	10.5	9.5	8.2	7.2	6.5	4.5	2								
VXCm 20/50	VXC 20/50	1.5	2		13	12	11	9.5	9	8	6.5	4.5	2							
VXCm 30/50	VXC 30/50	2.2	3		16	15	14	13	12.3	11.5	10	8	5.9	3.3	2					
VXCm 15/70	VXC 15/70	1.1	1.5		6.5	-	5.5	5	4.7	4.4	3.7	3	2.2	1.5	1					
VXCm 20/70	VXC 20/70	1.5	2		8.5	-	7.4	6.7	6.3	6	5.2	4.5	3.6	2.8	2.4	2	1			
VXCm 30/70	VXC 30/70	2.2	3		11	-	9.7	9	8.6	8.2	7.5	6.7	5.8	5	4.6	4.2	3.3	2.5	1.5	

ПОЗ. КОМПОНЕНТ КОНСТРУКТИВНЫЕ ХАРАКТЕРИСТИКИ

1	КОРПУС НАСОСА	Чугун с резьбовым отверстием в соответствии с ISO 228/1
2	ОСНОВАНИЕ	Нержавеющая сталь AISI 304
3	РАБОЧЕЕ КОЛЕСО	Тип VORTEX из чугуна с эпоксидным электро покрытием.
4	КОРПУС ДВИГАТЕЛЯ	Чугун
5	ВНУТРЕННИЙ КОРПУС	Чугун
6	ВАЛ ДВИГАТЕЛЯ	Нержавеющая сталь AISI 431

7 ДВОЙНОЕ МЕХАНИЧЕСКОЕ ТОРЦЕВОЕ УПЛОТНЕНИЕ ВАЛА С ПРОМЕЖУТОЧНОЙ МАСЛЯНОЙ КАМЕРОЙ

Уплотнение Модель	Вал Диаметр	Позиция	Материалы		
			Неподвижное кольцо	Вращающееся кольцо	Эластомер
STA-20	Ø 20 mm	Сторона	Керамик	Графит	NBR
STA-19	Ø 19 mm	Сторона насоса	Карборунд	Карборунд	NBR

8 ПОДШИПНИКИ 6304 ZZ - C3 / 6304 ZZ - C3

9 КОНДЕНСАТОР

Насос	Емкость
Однофазный	(230 V or 240 V)
VXCm 15/50	31.5 µF 450 VL
VXCm 15/70	
VXCm 20/50	50 µF 450 VL
VXCm 20/70	
VXCm 30/50	60 µF 450 VL
VXCm 30/70	

10 ЭЛЕКТРОДВИГАТЕЛЬ

VXCm 15-20: однофазный 230 V - 50 Hz с защитой от тепловой перегрузки, встроенной в обмотку

⇒ **VXCm 30:** однофазный 230 V - 50 Hz с защитой от тепловой перегрузки, встроенной в обмотку, подключаемую к блоку управления

⇒ **VXC:** трехфазный 400 V - 50 Hz с защитой от тепловой перегрузки, встроенной в обмотку, подключаемую к шкафу управления (поставляется по запросу)

- Изоляция: класс F
- Защита: IP X8

11 КАБЕЛЬ ЭЛЕКТРОПИТАНИЯ

Кабель "H07 RN-F" длиной 10 метров

12 БЛОК УПРАВЛЕНИЯ для VXCm 15-20

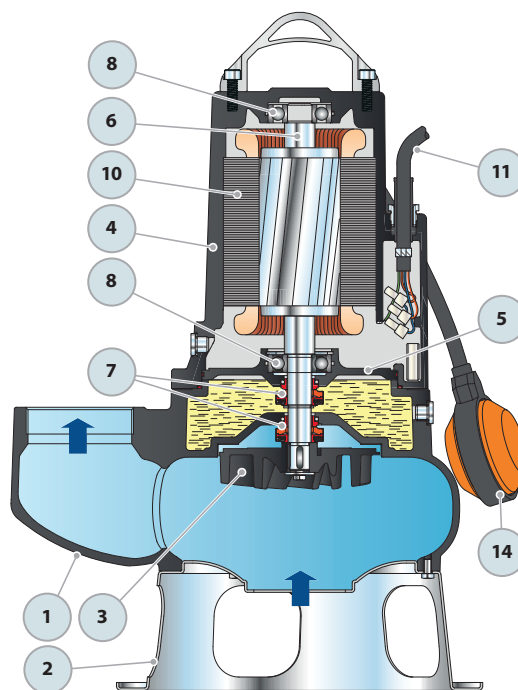
(только для однофазных версий)
В комплекте с конденсатором и защитой двигателя с ручным сбросом

13 БЛОК УПРАВЛЕНИЯ для VXCm 30

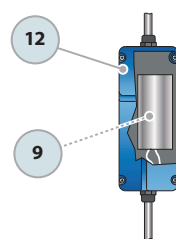
QES 300 MONO серия

14 ПОПЛАВКОВЫЙ ПЕРЕКЛЮЧАТЕЛЬ

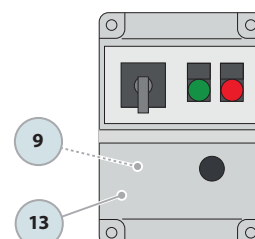
(только для однофазных версий)



Стандартные функции

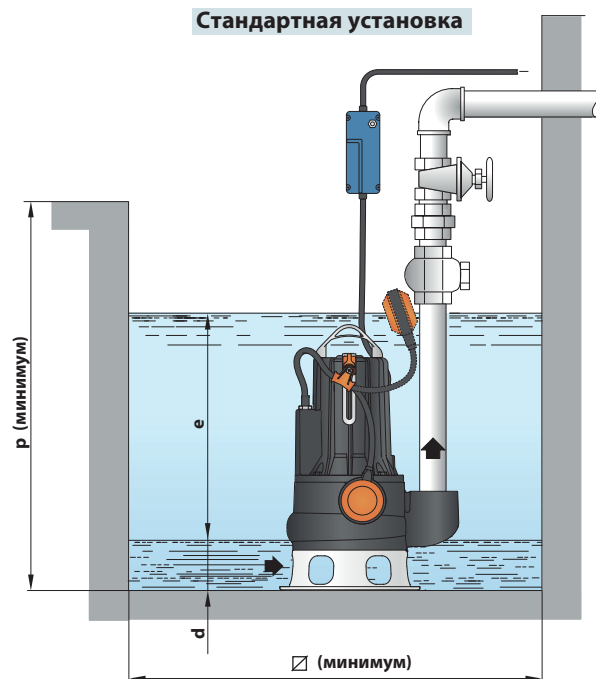
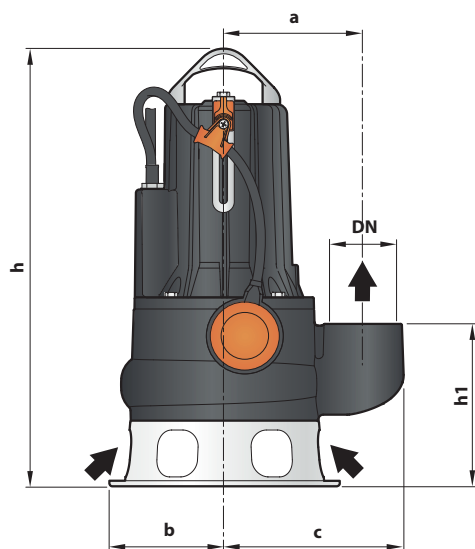


Блок управления для VXCm 15-20 (только для однофазных версий)



Блок управления для VXCm 30 (только для однофазных версий)

РАЗМЕРЫ И ВЕС



Модель		ПАТ-РУБКИ DN		РАЗМЕРЫ мм									кг	
Однофазный	Трёхфазный			a	b	c	h	h1	d	e	p	∅	1~	3~
VXCm 15/50	VXC 15/50	2½"	∅ 50 мм	162	135	210	517	191	75	регулир.	800	800	36.9	3.8
VXCm 20/50	VXC 20/50						537/524						38.4	36.7
VXCm 30/50	VXC 30/50						577/556						41.8	39.0
VXCm 15/70	VXC 15/70	3"	∅ 70 мм	180	150	237	556	233	85	регулир.	800	800	40.1	37.9
VXCm 20/70	VXC 20/70						577/556						40.7	38.7
VXCm 30/70	VXC 30/70						577/556						45.0	42.0

ПОТРЕБЛЯЕМЫЙ ТОК

МОДЕЛЬ	НАПРЯЖЕНИЕ	
	230 V	240 V
VXCm 15/50	8.8 A	8.8 A
VXCm 20/50	10.2 A	10.2 A
VXCm 30/50	15.6 A	15.6 A
VXCm 15/70	8.7 A	8.3 A
VXCm 20/70	10.0 A	9.6 A
VXCm 30/70	15.0 A	15.0 A

МОДЕЛЬ	НАПРЯЖЕНИЕ		
	230-240 V	400-415 V	690-720 V
VXC 15/50	5.9 A	3.4 A	2.0 A
VXC 20/50	7.3 A	4.2 A	2.4 A
VXC 30/50	9.9 A	5.7 A	3.3 A
VXC 15/70	5.7 A	3.3 A	1.9 A
VXC 20/70	7.3 A	4.2 A	2.4 A
VXC 30/70	9.5 A	5.5 A	3.2 A

ПАЛЛЕТИРОВАНИЕ

Модель		Автоперевозки КОЛ-ВО НАСОСОВ
Однофазный	Трёхфазный	
VXCm 15/50	VXC 15/50	16
VXCm 20/50	VXC 20/50	16
VXCm 30/50	VXC 30/50	16
VXCm 15/70	VXC 15/70	12
VXCm 20/70	VXC 20/70	12
VXCm 30/70	VXC 30/70	12

Погружные электронасосы



 Сточные воды

 В быту

 В коммунальном секторе

 В промышленности

РАБОЧИЙ ДИАПАЗОН

Производительность до **1600 л/мин** (96 м³/час)
Напор до **25 м**

ЭКСПЛУАТАЦИОННЫЕ ОГРАНИЧЕНИЯ

Глубина погружения: до **10 м** (с кабелем электропитания соответствующей длины)

Максимальная температура жидкости до **+40 °С**

Прохождение твердых взвешенных частиц:

– до **Ø 50 мм** для моделей МС /50

– до **Ø 70 мм** для моделей МС /70

Минимальная глубина погружения для продолжительного режима работы:

– **390 мм** для моделей МС /50

– **430 мм** для моделей МС /70

ИСПОЛНЕНИЕ И ТЕХНИКА БЕЗОПАСНОСТИ

- Кабель питания длиной 10 м.
- Внешний поплавковый выключатель и блок управления для однофазных версий RDS

EN 60335-1
IEC 60335-1
CEI 61-150

EN 60034-1
IEC 60034-1
CEI 2-3



СЕРТИФИКАЦИЯ

Компания с системой менеджмента сертифицирована DNV ISO 9001: КАЧЕСТВО



ОБЛАСТИ ПРИМЕНЕНИЯ И УСТАНОВКА

Насосы серии МС изготовлены из толстостенного чугуна, характеризующегося высокой прочностью, стойкостью к абразивному воздействию и долговечностью. Они оснащены ДВУХКАНАЛЬНЫМ рабочим колесом, которое позволяет перекачивать жидкости с присутствием во взвеси коротковолокнистых твердых частиц.

Рекомендуются для перекачивания бытовых сточных и канализационных вод, смеси воды с грязью, поверхностных и грунтовых вод на таких объектах, как многоквартирные дома, промышленные здания, многоярусные гаражи, подземные парковки, мойки и т.д.

ПАТЕНТЫ - ТОВАРНЫЕ ЗНАКИ - МОДЕЛИ

• Патент №IT0001428923

• Зарегистрированный образец ЕС №342159-0017

ИСПОЛНЕНИЕ ПО ЗАКАЗУ

- Блок управления QES для трехфазных насосов
- Однофазные насосы без поплавкового выключателя
- Другое напряжение или частота 60 Гц

ГАРАНТИЯ

► Для следующих версий встроенный тепловой предохранитель от перегрузки должен быть подключен к блоку управления, чтобы гарантия считалась действительной:

однофазный

трехфазный

– МСm 30/50

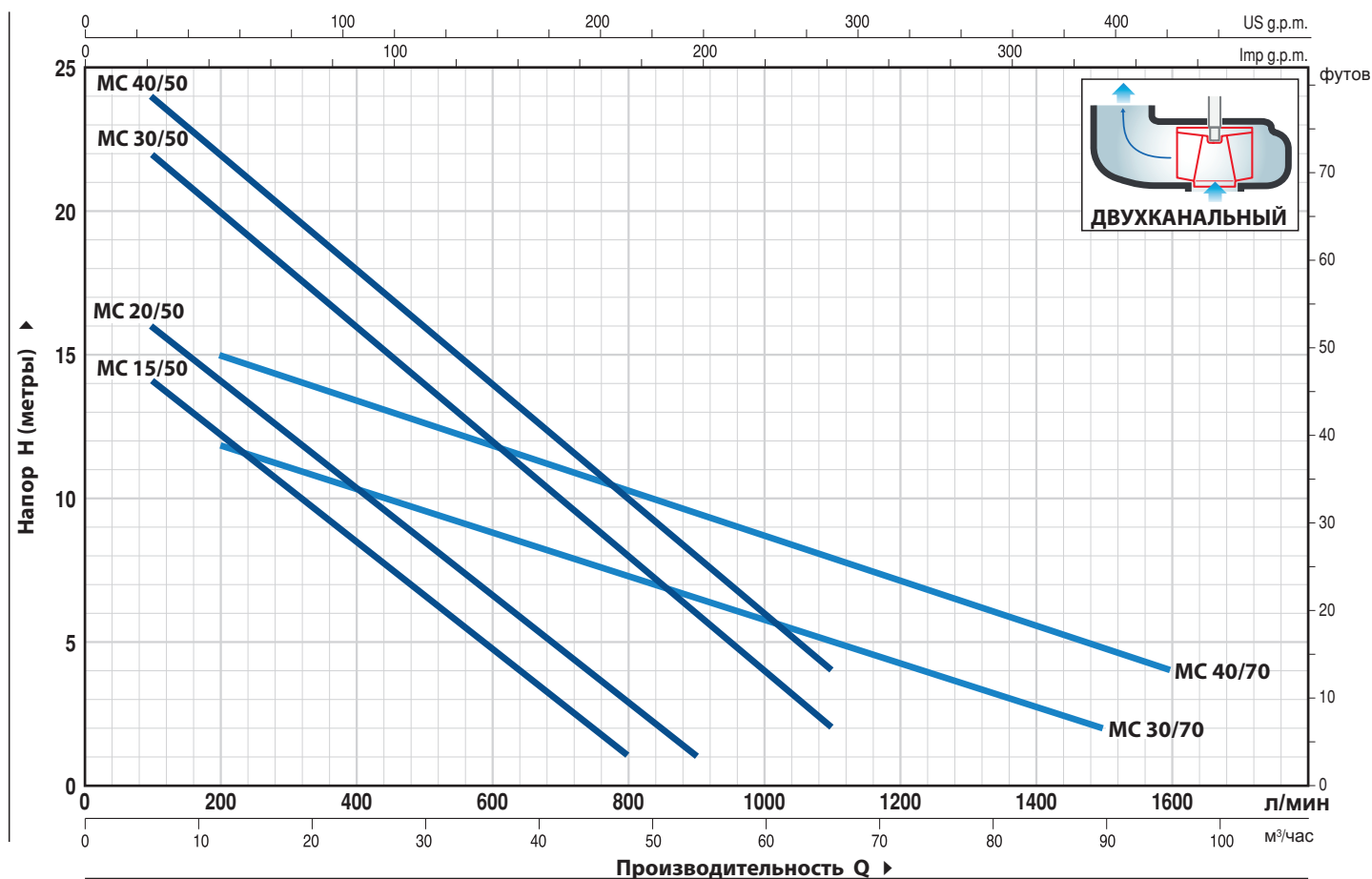
– МС 15-20-30-40/50

– МСm 30/70

– МС 30-40/70

РАБОЧИЕ ХАРАКТЕРИСТИКИ И ТЕХНИЧЕСКИЕ ДАННЫЕ

50 Гц n= 2900 об/мин



МОДЕЛЬ		МОЩНОСТЬ (P2)		Q	H															
Однофазный	Трехфазный	кВт	л.с.		л/мин	0	100	200	300	400	500	600	700	800	900	1000	1100	1200	1500	1600
MCm 15/50	MC 15/50	1.1	1.5	H метры	16	14	12.5	10.5	8.5	6.5	4.5	3	1							
MCm 20/50	MC 20/50	1.5	2		18	16	14	12.5	10.5	8.5	6.5	5	3	1						
MCm 30/50	MC 30/50	2.2	3		24	22	20	18	16	14	12	10	8	6	4	2				
-	MC 40/50	3	4		25	24	22	20	18	16	14	12	10	8	6	4				
MCm 30/70	MC 30/70	2.2	3		13	-	12	11	10.5	9.7	9	8	7.5	6.5	6	5	4.5	2		
-	MC 40/70	3	4		17	-	15	14	13.5	12.5	12	11	10.5	9.5	8.5	8	7	4.8	4	

ПОЗ. КОМПОНЕНТ КОНСТРУКТИВНЫЕ ХАРАКТЕРИСТИКИ

1	КОРПУС НАСОСА	Чугун с резьбовым отверстием в соответствии с ISO 228/1
2	ОСНОВАНИЕ	Нержавеющая сталь AISI 304
3	РАБОЧЕЕ КОЛЕСО	Прецизионное литье из нержавеющей стали AISI 304 ДВУХКАНАЛЬНОГО типа
4	КОРПУС ДВИГАТЕЛЯ	Чугун
5	ВНУТРЕННИЙ КОРПУС	Чугун
6	ВАЛ ДВИГАТЕЛЯ	Нержавеющая сталь AISI 431

7 ДВОЙНОЕ МЕХАНИЧЕСКОЕ ТОРЦЕВОЕ УПЛОТНЕНИЕ ВАЛА С ПРОМЕЖУТОЧНОЙ МАСЛЯНОЙ КАМЕРОЙ

Уплотнение Модель	Вал Диаметр	Позиция	Материалы		
			Неподвижное кольцо	Вращающееся кольцо	Эластомер
STA-20	Ø 20 mm	Сторона	Керамик	Графит	NBR
STA-19	Ø 19 mm	Сторона насоса	Карборунд	Карборунд	NBR

8 ПОДШИПНИКИ 6304 ZZ - C3 / 6304 ZZ - C3

9 КОНДЕНСАТОР

Насос	Емкость
Однофазный	(230 V or 240 V)
МСм 15/50	31.5 µF 450 VL
МСм 20/50	50 µF 450 VL
МСм 30/50	60 µF 450 VL
МСм 30/70	60 µF 450 VL

10 ЭЛЕКТРОДВИГАТЕЛЬ

МСм 15-20: однофазный 230 V - 50 Hz с защитой от тепловой перегрузки, встроенной в обмотку

⇒ **МСм 30:** однофазный 230 V - 50 Hz с защитой от тепловой перегрузки, встроенной в обмотку, подключаемую к блоку управления

⇒ **МС:** трехфазный 400 V - 50 Hz. с защитой от тепловой перегрузки, встроенной в обмотку, подключаемую к шкафу управления (поставляется по запросу)

- Изоляция: класс F
- Защита: IP X8

11 КАБЕЛЬ ЭЛЕКТРОПИТАНИЯ

Кабель "H07 RN-F" длиной 10 метров

12 БЛОК УПРАВЛЕНИЯ для МСм 15-20

(только для однофазных версий)

В комплекте с конденсатором и защитой двигателя с ручным сбросом

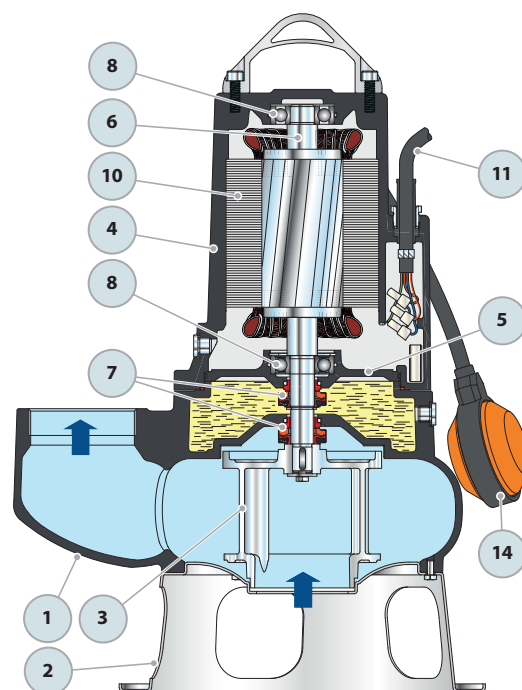
13 БЛОК УПРАВЛЕНИЯ для МСм 30

(только для однофазных версий)

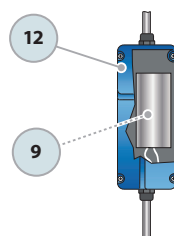
QES 300 MONO серия

14 ПОПЛАВКОВЫЙ ПЕРЕКЛЮЧАТЕЛЬ

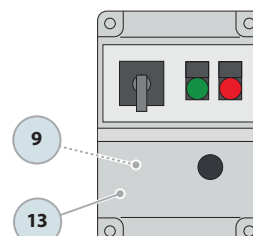
(только для однофазных версий)



Стандартные функции

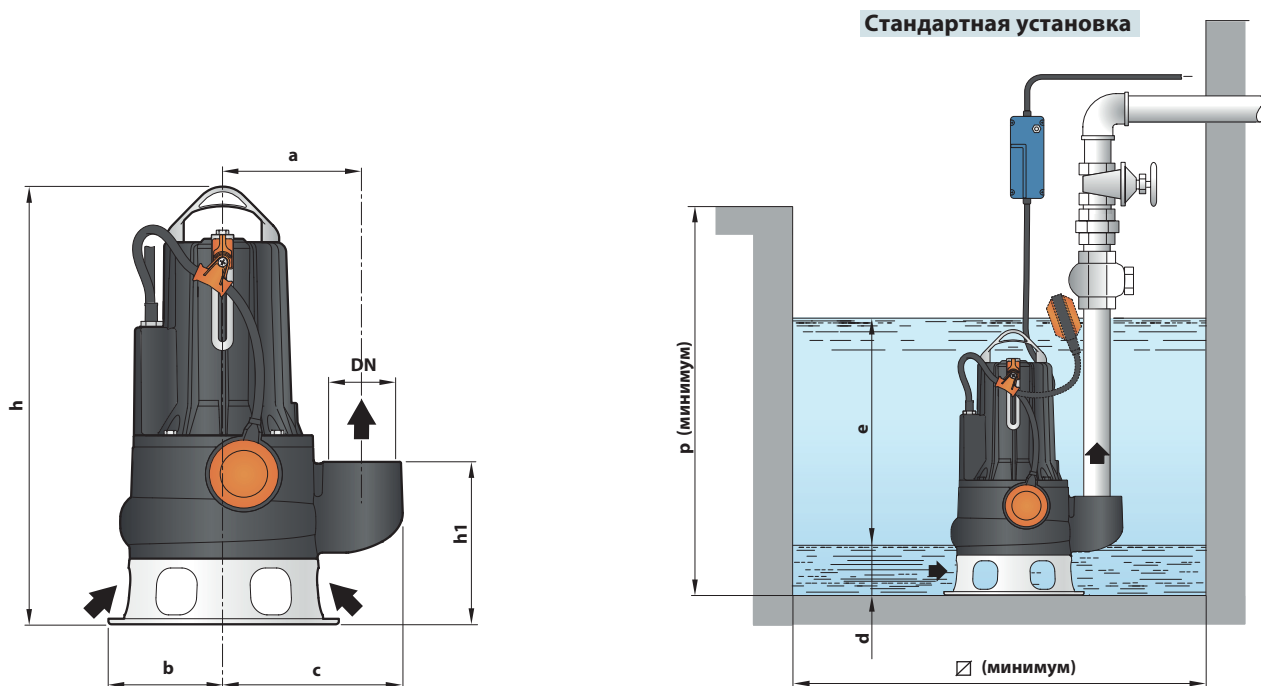


Блок управления для МСм 15-20
(только для однофазных версий)



Блок управления для МСм 30
(только для однофазных версий)

РАЗМЕРЫ И ВЕС



Модель		ПАТ- РУБКИ DN		РАЗМЕРЫ мм										кг	
Однофазный	Трехфазный			a	b	c	h	h1	d	e	p	Ø	1~	3~	
МСm 15/50	МС 15/50	2½"	Ø 50 мм	162	135	210	520	191	75	регулир.	800	800	37.8	36.2	
МСm 20/50	МС 20/50						517						38.6	37.2	
МСm 30/50	МС 30/50						530						43.0	39.0	
-	МС 40/50						-						-	43.4	
МСm 30/70	МС 30/70	3"	Ø 70 мм	180	150	237	577/563	233	85				45.4	42.2	
-	МС 40/70						577						-	46.3	

ПОТРЕБЛЯЕМЫЙ ТОК

МОДЕЛЬ	НАПРЯЖЕНИЕ	
	Однофазный	Трехфазный
МСm 15/50	230 V	240 V
МСm 20/50	9.0 A	9.0 A
МСm 30/50	10.5 A	10.0 A
МСm 30/70	15.2 A	15.2 A
МСm 30/70	15.2 A	15.2 A

МОДЕЛЬ	НАПРЯЖЕНИЕ		
	Трехфазный	230–240 V	400–415 V
МС 15/50	6.1 A	3.5 A	2.0 A
МС 20/50	7.4 A	4.3 A	2.5 A
МС 30/50	9.9 A	5.7 A	3.3 A
МС 40/50	13.5 A	7.8 A	4.5 A
МС 30/70	10.2 A	5.9 A	3.4 A
МС 40/70	13.5 A	7.8 A	4.5 A

ПАЛЛЕТИРОВАНИЕ

Модель		Автоперевозки кол-во насосов
Однофазный	Трехфазный	
МСm 15/50	МС 15/50	16
МСm 20/50	МС 20/50	16
МСm 30/50	МС 30/50	16
-	МС 40/50	16
МСm 30/70	МС 30/70	12
-	МС 40/70	12

Погружные электронасосы



Сточные воды



В быту



В коммунальном секторе



В промышленности



РАБОЧИЙ ДИАПАЗОН

Производительность до **1200 л/мин** (72 м³/час)
Напор до **16 м**

ЭКСПЛУАТАЦИОННЫЕ ОГРАНИЧЕНИЯ

Глубина погружения: до **10 м**
Температура жидкости max до **+40 °C**
Прохождение твердых взвешенных частиц:
- до **Ø 50 мм** для моделей **VXC /50-F**
- до **Ø 70 мм** для моделей **VXC /70-F**
Минимальный уровень осушения **17 мм**
- Минимальная глубина погружения для продолжительного режима работы:
- **390 мм** для моделей **VXC /50-F**
- **430 мм** для моделей **VXC /70-F**

ИСПОЛНЕНИЕ И ТЕХНИКА БЕЗОПАСНОСТИ

- Кабель питания длиной 10 м.
- Внешний поплавковый выключатель и блок управления для однофазных версий RDS

EN 60335-1
IEC 60335-1
CEI 61-150

EN 60034-1
IEC 60034-1
CEI 2-3



СЕРТИФИКАЦИЯ

Компания с системой менеджмента сертифицирована DNV ISO 9001: КАЧЕСТВО



ОБЛАСТИ ПРИМЕНЕНИЯ И УСТАНОВКА

Насосы серии **VXC-F** изготовлены из толстостенного чугуна, характеризующегося высокой прочностью, стойкостью к абразивному воздействию и долговечностью. Они оснащены рабочим колесом типа **VORTEX**, поэтому подходят для дренажа хозяйственно-бытовых сточных вод, канализационной воды, атмосферных сточных вод, взболтанного сырого осадка, гнилостного шлама. Насосы предназначены для установки в канализационных коллекторах, туннелях, котлованах, каналах, подземных автостоянках и т.д.

ИСПОЛНЕНИЕ ПО ЗАКАЗУ

- Комплект поддержки подключения
- Блок управления QES для трехфазных насосов
- Однофазные насосы без поплавкового выключателя
- Другое напряжение или частота 60 Гц

ГАРАНТИЯ

⇒ Для следующих версий встроенный тепловой предохранитель от перегрузки должен быть подключен к блоку управления, чтобы гарантия считалась действительной:

однофазный

трехфазный

- VXCm 30/50-F

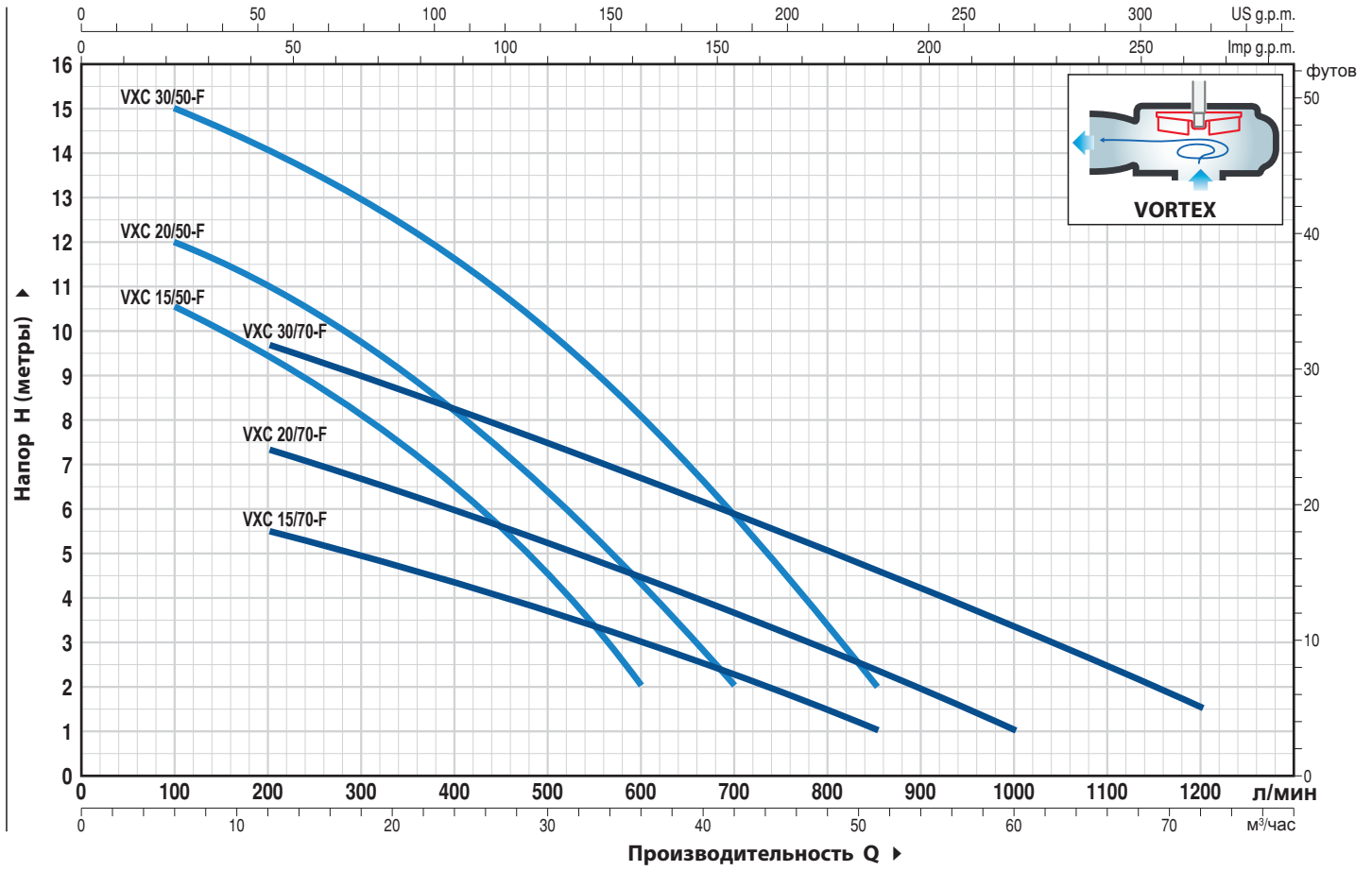
- VXC 15-20-30/50-F

- VXCm 30/70-F

- VXC 15-20-30/70-F

РАБОЧИЕ ХАРАКТЕРИСТИКИ И ТЕХНИЧЕСКИЕ ДАННЫЕ

50 Гц n= 2900 об/мин



Модель		МОЩНОСТЬ (P2)		м³/час																
Однофазный	Трёхфазный	кВт	л.с.	Q л/мин	0	6	12	18	21	24	27	30	36	42	48	51	54	60	66	72
VXCm 15/50-F	VXC 15/50-F	1,1	1,5	Н метры	11,5	10,5	9,5	8,2	7,2	6,5	5,6	4,5	2,0							
VXCm 20/50-F	VXC 20/50-F	1,5	2		13	12	11	9,5	9	8	7,2	6,5	4,5	2,0						
VXCm 30/50-F	VXC 30/50-F	2,2	3		16	15	14	13	12,3	11,5	10,8	10	8	5,9	3,3	2				
VXCm 15/70-F	VXC 15/70-F	1,1	1,5		6,5	-	5,5	5	4,7	4,4	4	3,7	3	2,2	1,5	1				
VXCm 20/70-F	VXC 20/70-F	1,5	2		8,5	-	7,4	6,7	6,3	6	5,6	5,2	4,5	3,6	2,8	2,4	2	1		
VXCm 30/70-F	VXC 30/70-F	2,2	3		11	-	9,7	9	8,6	8,2	7,8	7,5	6,7	5,8	5	4,6	4,2	3,3	2,5	1,5

ПОЗ. КОМПОНЕНТ КОНСТРУКТИВНЫЕ ХАРАКТЕРИСТИКИ

1	КОРПУС НАСОСА	Чугун с резьбовым отверстием в соответствии с ISO 228/1			
2	ОСНОВАНИЕ	Нержавеющая сталь AISI 304			
3	РАБОЧЕЕ КОЛЕСО	Тип VORTEX из чугуна с эпоксидным электро покрытием.			
4	КОРПУС ДВИГАТЕЛЯ	Чугун			
5	ВНУТРЕННИЙ КОРПУС	Чугун			
6	ВАЛ ДВИГАТЕЛЯ	Нержавеющая сталь AISI 431			
7	ДВОЙНОЕ МЕХАНИЧЕСКОЕ ТОРЦЕВОЕ УПЛОТНЕНИЕ ВАЛА С ПРОМЕЖУТОЧНОЙ МАСЛЯНОЙ КАМЕРОЙ				
	Уплотнение	Вал	Позиция	Материалы	
	<i>Модель</i>	<i>Диаметр</i>		<i>Неподвижное кольцо</i>	<i>Вращающееся кольцо</i>
	STA-20	Ø 20 мм	Сторона	Керамик	Графит
	STA-19	Ø 19 мм	Сторона насоса	Карборунд	Карборунд

8 **ПОДШИПНИКИ** 6304 ZZ - C3 / 6304 ZZ - C3

9 КОНДЕНСАТОР

Насос	Емкость
<i>Однофазный</i>	<i>(230 V or 240 V)</i>
VXCm 15/50-70-F	31.5 µF 450 VL
VXCm 20/50-70-F	50 µF 450 VL
VXCm 30/50-70-F	60 µF 450 VL

10 ELECTRIC MOTOR

VXCm 15-20-F: однофазный 230 V - 50 Hz с защитой от тепловой перегрузки, встроенной в обмотку

⇒ **VXCm 30-F:** однофазный 230 V - 50 Hz с защитой от тепловой перегрузки, встроенной в обмотку, подключаемую к блоку управления

⇒ **VXC-F:** трехфазный 400 V - 50 Hz с защитой от тепловой перегрузки, встроенной в обмотку, подключаемую к шкафу управления (поставляется по запросу)

- Изоляция: класс F
- Защита: IP X8

11 КАБЕЛЬ ЭЛЕКТРОПИТАНИЯ

Кабель "H07 RN-F" длиной 10 метров

12 БЛОК УПРАВЛЕНИЯ для VXCm 15-20-F

(только для однофазных версий)
В комплекте с конденсатором и защитой двигателя с ручным сбросом

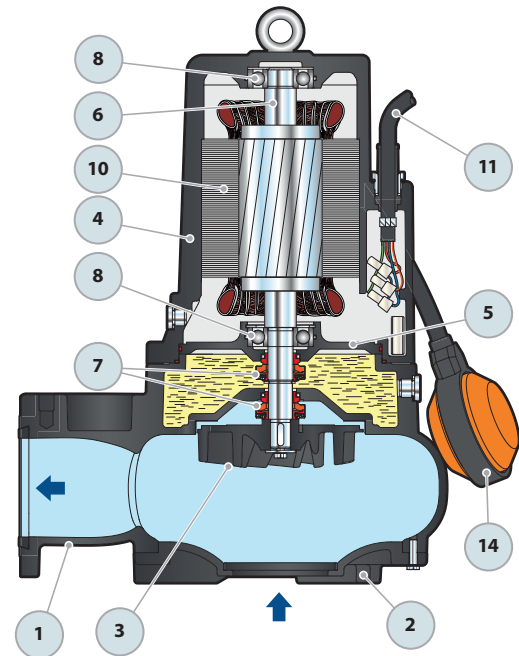
13 БЛОК УПРАВЛЕНИЯ для VXCm 30-F

(только для однофазных версий)

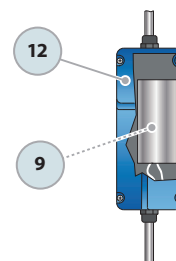
QES 300 MONO серия

14 FLOAT SWITCH

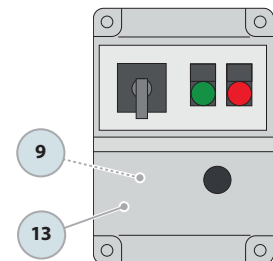
(только для однофазных версий)



Стандартные функции

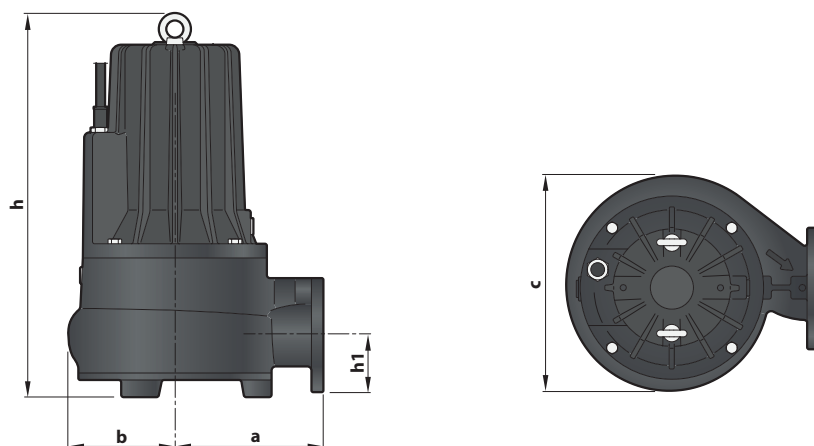


БЛОК УПРАВЛЕНИЯ для VXCm 15-20-F (НР 1.5-2.0)
(только для однофазных версий)



БЛОК УПРАВЛЕНИЯ для VXC 30-F (НР 3.0)
(только для однофазных версий)

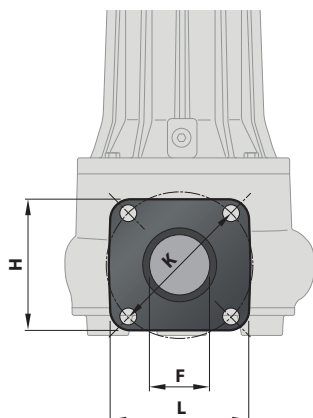
РАЗМЕРЫ И ВЕС



МОДЕЛЬ		Прохождение твердых частиц, мм	РАЗМЕРЫ мм					кг	
Однофазный	Трёхфазный		a	b	c	h	h1	1~	3~
VXCm 15/50-F	VXC 15/50-F	Ø 50 мм	169	122	248	442	65	39.2	37.8
VXCm 20/50-F	VXC 20/50-F					457 / 442		40.0	38.5
VXCm 30/50-F	VXC 30/50-F					457 / 442		43.7	40.3
VXCm 15/70-F	VXC 15/70-F	Ø 70 мм	205	131	268	455	75	39.0	39.2
VXCm 20/70-F	VXC 20/70-F					472 / 455		42.0	40.4
VXCm 30/70-F	VXC 30/70-F					472 / 455		46.1	43.0

ФЛАНЕЦ

МОДЕЛЬ	F	K	L	H	ОТВЕРСТИЯ	
	мм	мм	мм	мм	№	Ø (мм)
VXC /50-F	58	145	140	130	4	17
VXC /70-F	76		140	140		



ПОТРЕБЛЯЕМЫЙ ТОК

МОДЕЛЬ	НАПРЯЖЕНИЕ	
	230 V	240 V
Однофазный	230 V	240 V
VXCm 15/50-F	8.8 A	8.4 A
VXCm 20/50-F	10.2 A	9.8 A
VXCm 30/50-F	15.6 A	15.0 A
VXCm 15/70-F	8.7 A	8.7 A
VXCm 20/70-F	10.0 A	9.6 A
VXCm 30/70-F	15.0 A	14.4 A

МОДЕЛЬ	НАПРЯЖЕНИЕ		
	230-240 V	400-415 V	690-720 V
Трёхфазный	230-240 V	400-415 V	690-720 V
VXC 15/50-F	5.9 A	3.4 A	2.0 A
VXC 20/50-F	7.3 A	4.2 A	2.4 A
VXC 30/50-F	9.9 A	5.7 A	3.3 A
VXC 15/70-F	5.7 A	3.3 A	1.9 A
VXC 20/70-F	7.3 A	4.2 A	2.4 A
VXC 30/70-F	9.5 A	5.5 A	3.2 A

Погружные электронасосы



Сточные воды



В быту



В коммунальном секторе



В промышленности

РАБОЧИЙ ДИАПАЗОН

Производительность от **1600 л/мин** (96 м³/час)
Напор до **25 м**

ЭКСПЛУАТАЦИОННЫЕ ОГРАНИЧЕНИЯ

Глубина погружения: до **10 м** (с кабелем электропитания соответствующей длины)
Максимальная температура жидкости до **+40 °С**
Прохождение твердых взвешенных частиц:

- до **Ø 50 мм** для моделей **МС /50-F**

- до **Ø 70 мм** для моделей **МС /70-F**

Минимальная глубина погружения для продолжительного режима работы:

- **390 мм** для моделей **МС /50-F**

- **440 мм** для моделей **МС /70-F**

ИСПОЛНЕНИЕ И ТЕХНИКА БЕЗОПАСНОСТИ

- Кабель питания длиной 10 м.
- Внешний поплавковый выключатель и блок управления для однофазных версий RDS

EN 60335-1
IEC 60335-1
CEI 61-150

EN 60034-1
IEC 60034-1
CEI 2-3



СЕРТИФИКАЦИЯ

Компания с системой менеджмента сертифицирована DNV ISO 9001: КАЧЕСТВО



ОБЛАСТИ ПРИМЕНЕНИЯ И УСТАНОВКА

Насосы серии **МС-F** изготовлены из толстостенного чугуна, характеризующегося высокой прочностью, стойкостью к абразивному воздействию и долговечностью. Они оснащены **ДВУХКАНАЛЬНЫМ** рабочим колесом, которое позволяет перекачивать жидкости с присутствием во взвеси коротковолокнистых твердых частиц.

Рекомендуются для перекачивания бытовых сточных и канализационных вод, смеси воды с грязью, поверхностных и грунтовых вод на таких объектах, как многоквартирные дома, промышленные здания, многоярусные гаражи, подземные парковки, мойки и т.д.

ИСПОЛНЕНИЕ ПО ЗАКАЗУ

- Комплект поддержки подключения
- Блок управления QES для трехфазных насосов
- Однофазные насосы без поплавкового выключателя
- Другое напряжение или частота 60 Гц

ГАРАНТИЯ

➔ Для следующих версий встроенный тепловой предохранитель от перегрузки должен быть подключен к блоку управления, чтобы гарантия считалась действительной:

однофазный

– МСм 30/50-F

– МСм 30/70-F

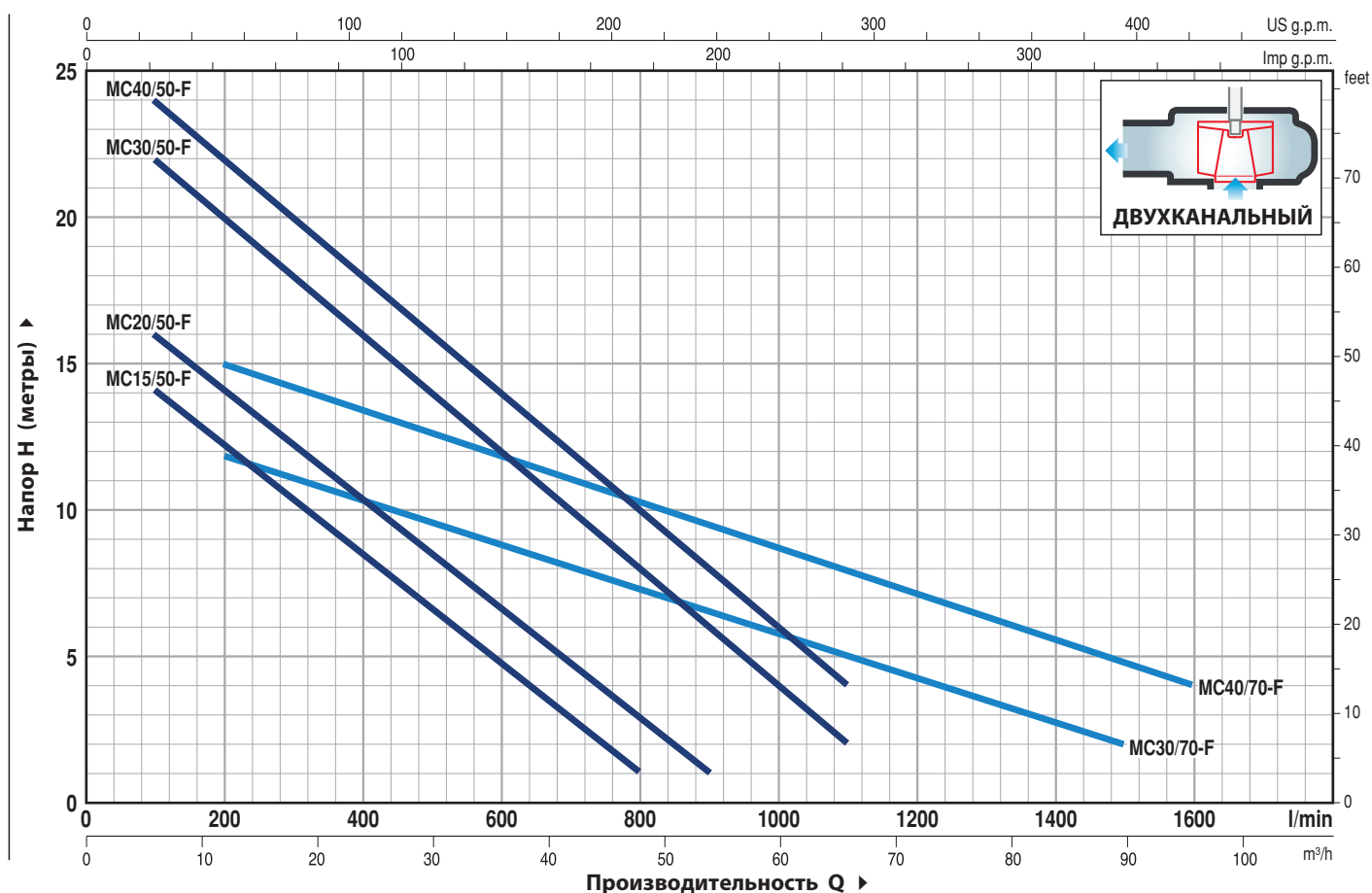
трехфазный

– МС 15-20-30-40/50-F

– МС 30-40/70-F

РАБОЧИЕ ХАРАКТЕРИСТИКИ И ТЕХНИЧЕСКИЕ ДАННЫЕ

50 Гц n= 2900 об/мин



Модель		Мощность (P2)		Q	m³/h															
Однофазный	Трёхфазный	кВт	л.с.		0	6	12	18	24	30	36	42	48	54	60	66	72	90	96	
MCm 15/50-F	MC 15/50-F	1.1	1.5	H метр	16	14	12.5	10.5	8.5	6.5	4.5	3	1							
MCm 20/50-F	MC 20/50-F	1.5	2		18	16	14	12.5	10.5	8.5	6.5	5	3	1						
MCm 30/50-F	MC 30/50-F	2.2	3		24	22	20	18	16	14	12	10	8	6	4	2				
-	MC 40/50-F	3	4		25	24	22	20	18	16	14	12	10	8	6	4				
MCm 30/70-F	MC 30/70-F	2.2	3		13	-	12	11	10.5	9.7	9	8	7.5	6.5	6	5	4.5	2		
-	MC 40/70-F	3	4		17	-	15	14	13.5	12.5	12	11	10.5	9.5	8.5	8	7	4.8	4	

Q - Производительность H - Общий манометрический напор HS - Высота всасывания
 Допустимое отклонение характеристик насосов соответствует классу 3B согласно EN ISO 9906.

ПОЗ. КОМПОНЕНТ КОНСТРУКТИВНЫЕ ХАРАКТЕРИСТИКИ

1	КОРПУС НАСОСА	Чугун в комплекте с фланцевыми портами
2	ОСНОВАНИЕ	Чугун
3	РАБОЧЕЕ КОЛЕСО	Прецизионное литье из нержавеющей стали AISI 304 ДВУХКАНАЛЬНОГО типа
4	КОРПУС ДВИГАТЕЛЯ	Чугун
5	ВНУТРЕННИЙ КОРПУС	Чугун
6	ВАЛ ДВИГАТЕЛЯ	Нержавеющая сталь AISI 431

7 ДВОЙНОЕ МЕХАНИЧЕСКОЕ ТОРЦЕВОЕ УПЛОТНЕНИЕ ВАЛА С ПРОМЕЖУТОЧНОЙ МАСЛЯНОЙ КАМЕРОЙ

Уплотнение Модель	Вал Диаметр	Позиция	Материалы		
			Неподвижное кольцо	Вращающееся кольцо	Эластомер
STA-20	Ø 20 mm	Сторона	Керамик	Графит	NBR
STA-19	Ø 19 mm	Сторона насоса	Карборунд	Карборунд	NBR

8 ПОДШИПНИКИ 6304 ZZ - C3 / 6304 ZZ - C3

9 КОНДЕНСАТОР

Насос Однофазный	Емкость (230 V or 240 V)
МСм 15/50-F	31.5 µF 450 VL
МСм 20/50-F	50 µF 450 VL
МСм 30/50-70-F	60 µF 450 VL

10 ЭЛЕКТРОДВИГАТЕЛЬ

МСм 15-20-F: однофазный 230 V - 50 Hz с защитой от тепловой перегрузки, встроенной в обмотку

⇒ **МСм 30-F:** однофазный 230 V - 50 Hz с защитой от тепловой перегрузки, встроенной в обмотку, подключаемую к блоку управления

⇒ **МС-F:** трехфазный 400 V - 50 Hz с защитой от тепловой перегрузки, встроенной в обмотку, подключаемую к шкафу управления (поставляется по запросу)

- Изоляция: класс F
- Защита: IP X8

11 КАБЕЛЬ ЭЛЕКТРОПИТАНИЯ

Кабель "H07 RN-F" длиной 10 метров

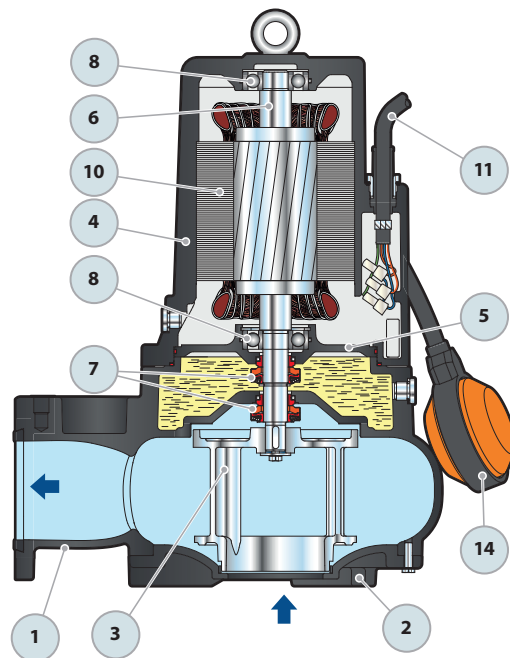
12 БЛОК УПРАВЛЕНИЯ для МСм 15-20-F (только для однофазных версий)

В комплекте с конденсатором и защитой двигателя с ручным сбросом

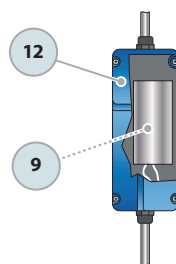
13 БЛОК УПРАВЛЕНИЯ для МСм 30-F (только для однофазных версий)

QES 300 MONO серия

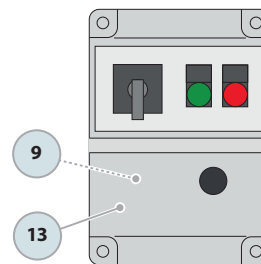
14 ПОПЛАВКОВЫЙ ПЕРЕКЛЮЧАТЕЛЬ (только для однофазных версий)



Стандартные функции

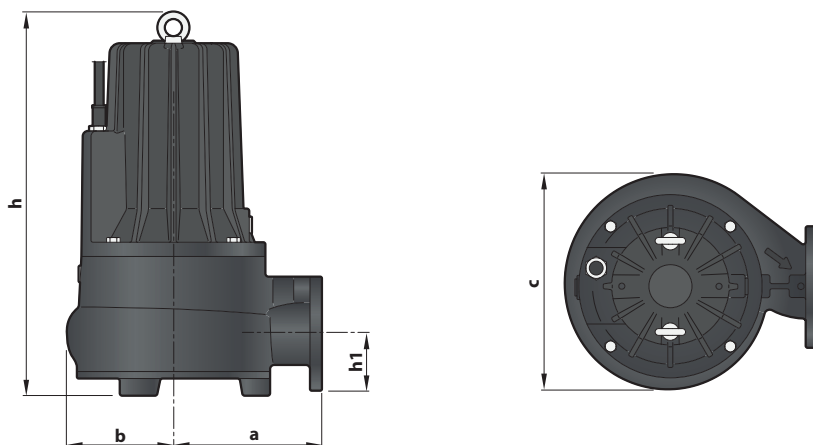


Блок управления для МСм 15-20-F (HP 1.5-2.0)
(только для однофазных версий)



Блок управления для МСм 30-F (HP 3.0)
(только для однофазных версий)

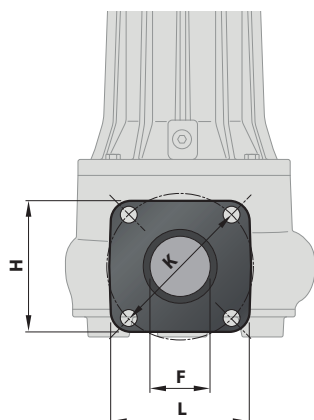
РАЗМЕРЫ И ВЕС



МОДЕЛЬ		Прохождение твердых частиц, мм	РАЗМЕРЫ мм					кг	
Однофазный	Трёхфазный		a	b	c	h	h1	1~	3~
МСм 15/50-F	МС 15/50-F	Ø 50 мм	169	122	248	442	65	39.5	38.4
МСм 20/50-F	МС 20/50-F					457 / 442		41.8	39.0
МСм 30/50-F	МС 30/50-F					457		44.8	41.4
-	МС 40/50-F					472 / 458		-	45.4
МСм 30/70-F	МС 30/70-F	Ø 70 мм	205	131	268	472 / 458	70	46.6	43.2
-	МС 40/70-F					472		-	48.1

ФЛАНЕЦ

МОДЕЛЬ	F	K	L	H	ОТВЕРСТИЯ	
	мм	мм	мм	мм	№	Ø (мм)
МС /50-F	58	145	140	130	4	17
МС /70-F	76		140	140		



ПОТРЕБЛЯЕМЫЙ ТОК

МОДЕЛЬ	НАПРЯЖЕНИЕ	
	230 V	240 V
Однофазный	230 V	240 V
МСм 15/50-F	9.0 A	8.6 A
МСм 20/50-F	10.5 A	10.1 A
МСм 30/50-F	15.2 A	14.6 A
МСм 30/70-F	15.2 A	14.6 A

МОДЕЛЬ	НАПРЯЖЕНИЕ		
	230-240 V	400-415 V	690-720 V
Трёхфазный	230-240 V	400-415 V	690-720 V
МС 15/50-F	6.1 A	3.5 A	2.0 A
МС 20/50-F	7.4 A	4.3 A	2.5 A
МС 30/50-F	9.9 A	5.7 A	3.3 A
МС 40/50-F	13.5 A	7.8 A	4.5 A
МС 30/70-F	10.2 A	5.9 A	3.4 A
МС 40/70-F	13.5 A	7.8 A	4.5 A

Погружные 4-х полюсные электронасосы

▣ Средняя производительность

n= 1450 об/мин



Сточные воды



В коммунальном секторе



В промышленности



РАБОЧИЙ ДИАПАЗОН

- Производительность до **2200 л/мин** (132 м³/ч)
- Напор до **12.2 м**

ЭКСПЛУАТАЦИОННЫЕ ОГРАНИЧЕНИЯ

- Максимальная глубина погружения **10 м** (с кабелем электропитания соответствующей длины)
- Максимальная температура жидкости **+40 °C**
- Прохождение взвешенных веществ до **Ø 100 мм**
- Минимальная глубина погружения для непрерывного режима работы: **550 мм**

ИСПОЛНЕНИЕ И ТЕХНИКА БЕЗОПАСНОСТИ

- Кабель питания длиной 10 м.

EN 60335-1
IEC 60335-1
CEI 61-150

EN 60034-1
IEC 60034-1
CEI 2-3



СЕРТИФИКАЦИЯ

Компания с системой менеджмента сертифицирована DNV ISO 9001: КАЧЕСТВО



ОБЛАСТЬ ПРИМЕНЕНИЯ И УСТАНОВКА

Насосы серии **VXC** изготовлены из толстостенного чугуна, характеризующегося высокой прочностью, стойкостью к абразивному воздействию и долговечностью. Они оснащены рабочим колесом типа VORTEX, поэтому подходят для дренажа хозяйственно-бытовых сточных вод, канализационной воды, атмосферных сточных вод, гнилостного шлама. Насосы предназначены для установки в канализационных коллекторах, туннелях, котлованах, каналах, подземных автостоянках и т.д.

ПАТЕНТЫ - ТОВАРНЫЕ ЗНАКИ - МОДЕЛИ

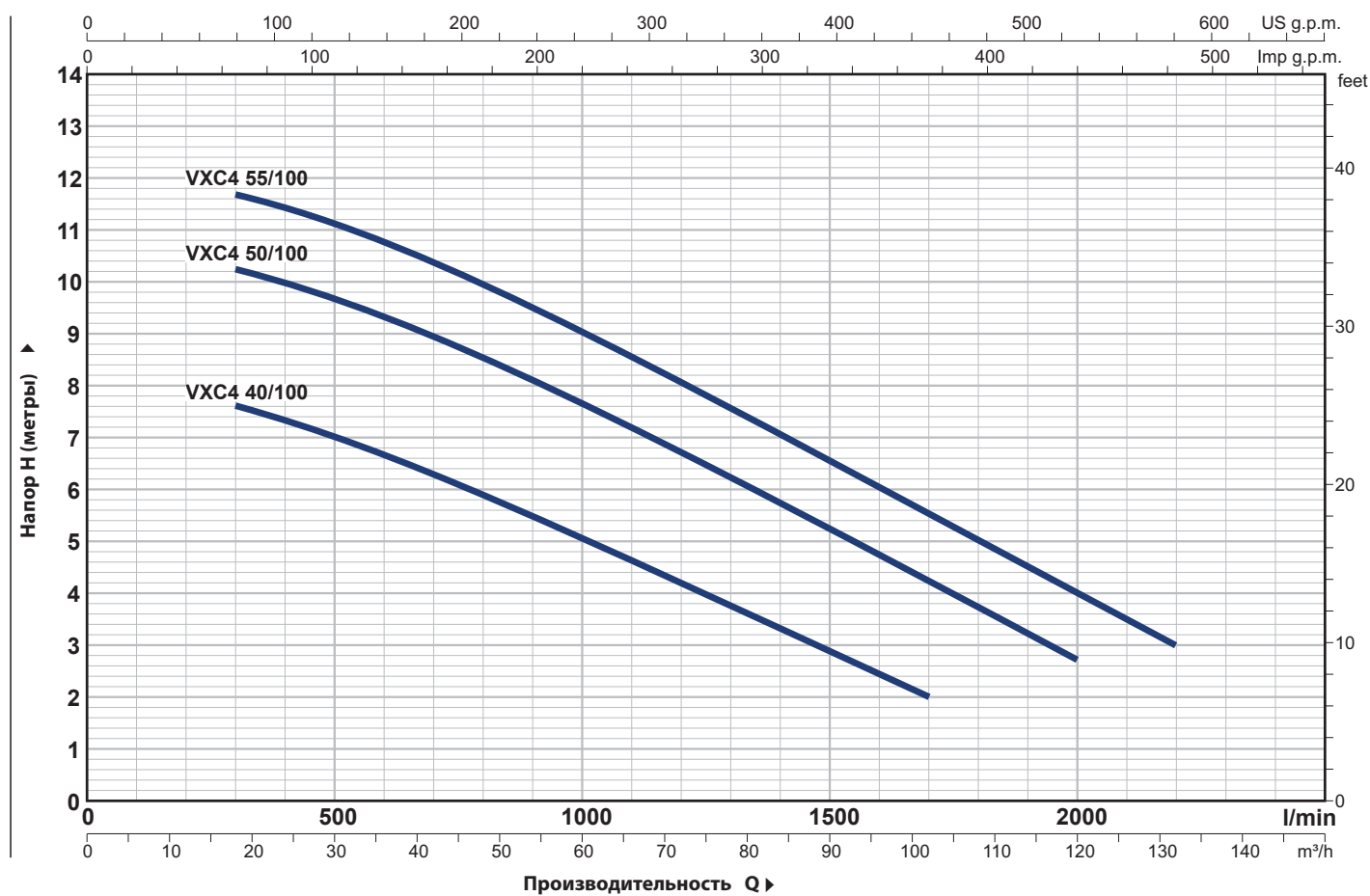
Зарегистрированный дизайн ЕС № 003863158-0003

ИСПОЛНЕНИЕ ПО ЗАКАЗУ

- Насосы, оборудованные внутренними датчиками, определяющими наличие воды в масляной камере.
- Насосы с двойным кабелем для пуска звезда / треугольник.
- Другое напряжение или частота 60 Гц

РАБОЧИЕ ХАРАКТЕРИСТИКИ И ТЕХНИЧЕСКИЕ ДАННЫЕ

50 Гц n= 1450 об/мин



МОДЕЛЬ	МОЩНОСТЬ (P2)		Q	H метр												
	кВт	л.с.		0	18	30	45	60	75	90	102	120	132			
Трехфазный			л/мин	0	300	500	750	1000	1250	1500	1700	2000	2200			
VXC4 40/100	3	4		8.3	7.6	7	6.1	5.1	4	2.9	2					
VXC4 50/100	3.7	5		10.8	10.2	9.6	8.7	7.6	6.4	5.2	4.2	2.7				
VXC4 55/100	4	5.5		12.2	11.7	11.1	10.2	9	7.8	6.5	5.5	4	3			

Q - Производительность H - Общий манометрический напор
Допустимое отклонение характеристик насосов соответствует классу 3B согласно EN ISO 9906.

ПОЗ. КОМПОНЕНТ КОНСТРУКТИВНЫЕ ХАРАКТЕРИСТИКИ

1	КОРПУС НАСОСА	Чугун с эпоксидным электро покрытием
2	ОСНОВАНИЕ	Чугун с эпоксидным электро покрытием
3	РАБОЧЕЕ КОЛЕСО	Тип VORTEX из чугуна с эпоксидным электро покрытием.
4	КОРПУС ДВИГАТЕЛЯ	Чугун с эпоксидным электро покрытием
5	ВНУТРЕННИЙ КОРПУС	Чугун с эпоксидным электро покрытием
6	ВАЛ ДВИГАТЕЛЯ	Нержавеющая сталь AISI 431

7 ДВОЙНОЕ МЕХАНИЧЕСКОЕ ТОРЦЕВОЕ УПЛОТНЕНИЕ ВАЛА С ПРОМЕЖУТОЧНОЙ МАСЛЯНОЙ КАМЕРОЙ

Уплотнение Модель	Вал Диаметр	Позиция	Материалы		
			Неподвижное кольцо	Вращающееся кольцо	Эластомер
MG91-40D	Ø 40 mm	Сторона двигателя	Карборунд	Графит	NBR
		Сторона насоса	Карборунд	Карборунд	NBR

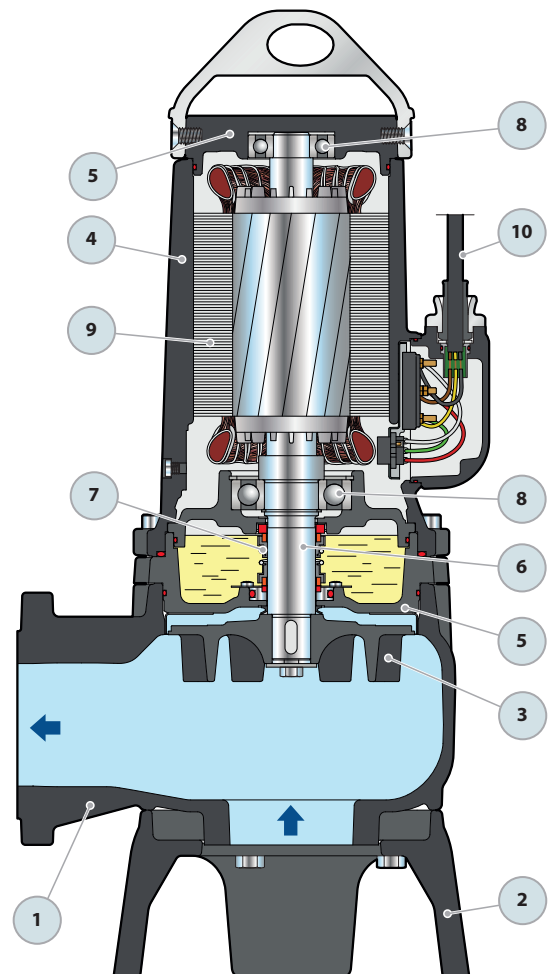
8 ПОДШИПНИКИ 6309 ZZ-C3 / 6306 ZZ-C3

9 КОНДЕНСАТОР

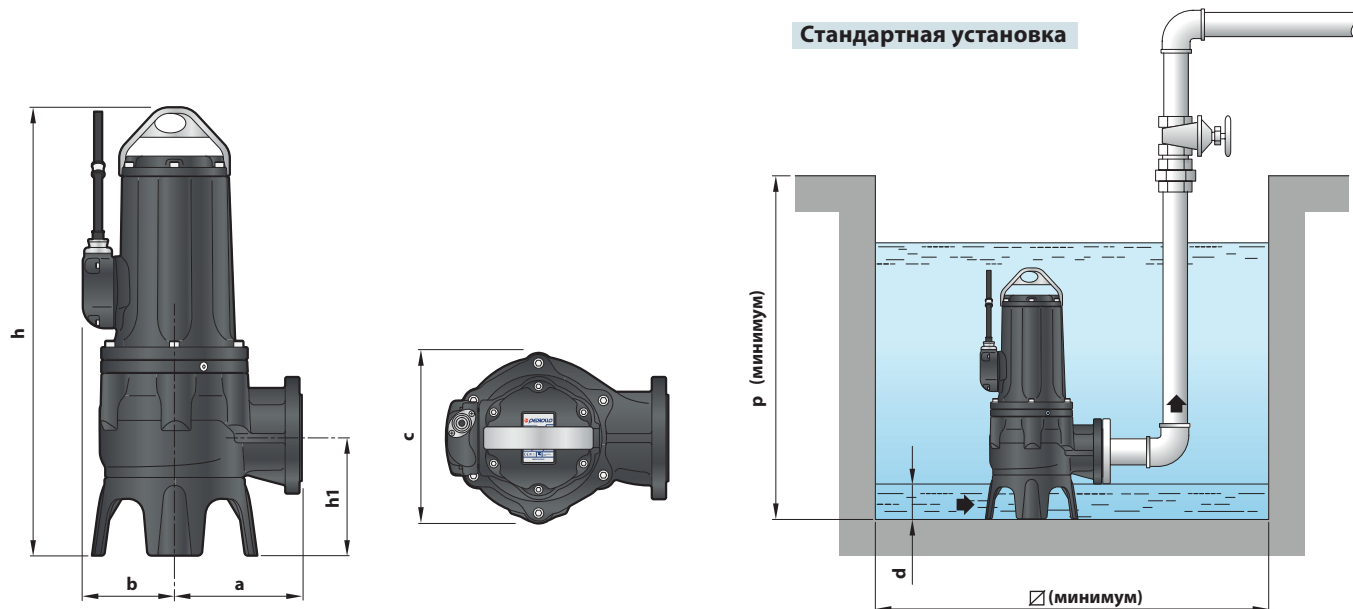
- трехфазный 400 V - 50 Hz
с защитой от тепловой перегрузки, встроенной в обмотку
- Изоляция: класс F
- Защита: IP X8

10 КАБЕЛЬ ЭЛЕКТРОПИТАНИЯ

Кабель "H07 RN-F"
длиной 10 метров

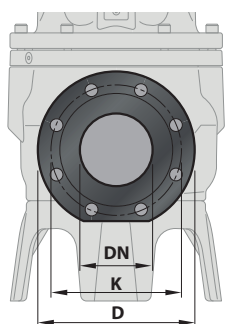


РАЗМЕРЫ И ВЕС



МОДЕЛЬ	Прохождение твердых частиц, мм	РАЗМЕРЫ мм								кг
		Трехфазный	a	b	c	h	h1	d	p	
VXC4 40/100	∅ 100 мм	228	165	302	806	211	140	1000	1000	3~
VXC4 50/100										129.1
VXC4 55/100										129.0
										132.0

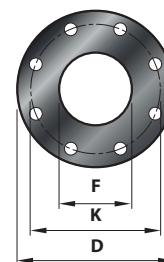
ФЛАНЕЦ ПАТРУБКА НАСОСА



МОДЕЛЬ	ФЛАНЕЦ	K	D	ОТВЕРСТИЯ	
				DN	мм
Трехфазный	DN	мм	мм		
VXC4 40/100	100 (PN10)	180	220	8	18
VXC4 50/100					
VXC4 55/100					

КОНТРОФЛАНЕЦ

(ЗАКАЗЫВАЕТСЯ ОТДЕЛЬНО)



МОДЕЛЬ	ФЛАНЕЦ	F	K	D	ОТВЕРСТИЯ	
					DN	мм
Трехфазный	DN	мм	мм	мм		
VXC4 40/100	100	4"	180	220	8	18
VXC4 50/100						
VXC4 55/100						

ПОТРЕБЛЯЕМЫЙ ТОК

МОДЕЛЬ	НАПРЯЖЕНИЕ
Трехфазный	400 V
VXC4 40/100	5.5 A
VXC4 50/100	7.7 A
VXC4 55/100	9.0 A

ПАЛЛЕТИРОВАНИЕ

МОДЕЛЬ	АВТОПЕРЕВОЗКИ
Трехфазный	КОЛ-ВО НАСОСОВ
VXC4 40/100	4
VXC4 50/100	4
VXC4 55/100	4

Погружные 4-х полюсные электронасосы

▣ Средняя производительность

n = 1450 об/мин

 Сточные воды

 В коммунальном секторе

 В промышленности



РАБОЧИЙ ДИАПАЗОН

- Производительность до **2600 л/мин** (156 м³/час)
- Напор до **16 м**

ЭКСПЛУАТАЦИОННЫЕ ОГРАНИЧЕНИЯ

- **10 м** максимальная глубина погружения (с кабелем электропитания соответствующей длины)
- Максимальная температура жидкости **+40 °С**
- Прохождение твердых частиц во взвешенном состоянии: до **Ø 55 мм**
- Минимальная глубина погружения для непрерывного режима работы: **550 мм**

ИСПОЛНЕНИЕ И ТЕХНИКА БЕЗОПАСНОСТИ

- Кабель питания длиной 10 м.

EN 60335-1
IEC 60335-1
CEI 61-150

EN 60034-1
IEC 60034-1
CEI 2-3



СЕРТИФИКАЦИЯ

Компания с системой менеджмента сертифицирована DNV ISO 9001: КАЧЕСТВО



ОБЛАСТИ ПРИМЕНЕНИЯ И УСТАНОВКА

Насосы серии МС изготовлены из толстостенного чугуна, характеризующегося высокой прочностью, стойкостью к абразивному воздействию и долговечностью. Они оснащены ДВУХКАНАЛЬНЫМ рабочим колесом, которое позволяет перекачивать жидкости с присутствием во взвеси коротко волокнистых твердых частиц.

Рекомендуются для перекачивания бытовых сточных и канализационных вод, смеси воды с грязью, поверхностных и грунтовых вод на таких объектах, как многоквартирные дома, промышленные здания, многоярусные гаражи, подземные парковки, мойки и т.д.

ПАТЕНТЫ - ТОВАРНЫЕ ЗНАКИ - МОДЕЛИ

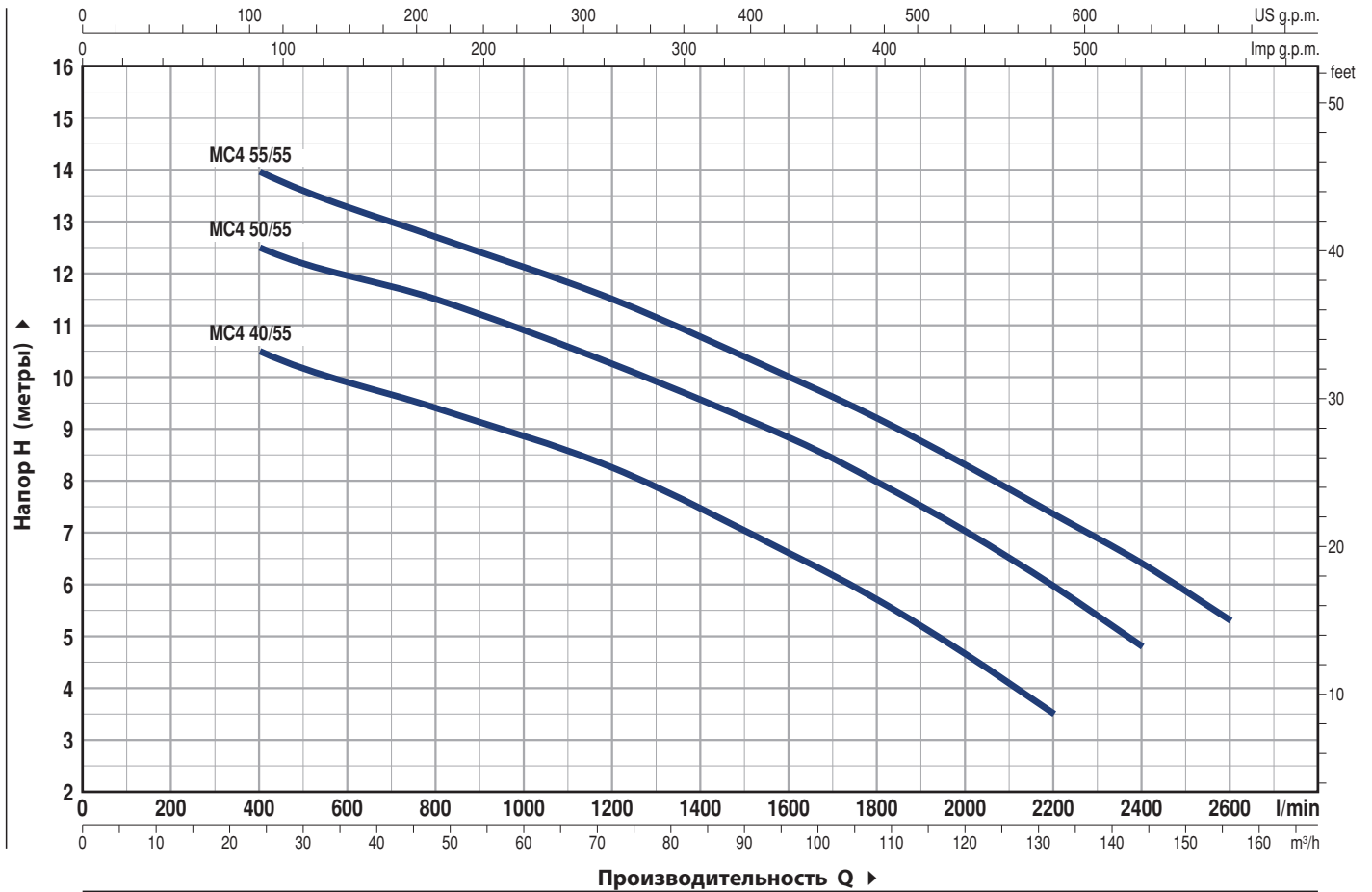
Зарегистрированный дизайн ЕС № 003863158-0004

ИСПОЛНЕНИЕ ПО ЗАКАЗУ

- Насосы, оборудованные внутренними датчиками, определяющими наличие воды в масляной камере.
- Насосы с двойным кабелем для пуска звезда / треугольник.
- Другое напряжение или частота 60 Гц

РАБОЧИЕ ХАРАКТЕРИСТИКИ И ТЕХНИЧЕСКИЕ ДАННЫЕ

50 Гц n= 1450 об/мин



МОДЕЛЬ Трехфазный	МОЩНОСТЬ (P2)		Q m³/h l/мин	0	24	48	72	96	108	120	132	144	156
	кВт	л.с.		0	400	800	1200	1600	1800	2000	2200	2400	2600
MC4 40/55	3	4	H метр	12.5	10.5	9.4	8.3	6.6	5.7	4.7	3.5		
MC4 50/55	3.7	5		14.5	12.5	11.5	10.3	8.8	8	7	6	4.8	
MC4 55/55	4	5.5		16	13.9	12.7	11.5	10	9.2	8.3	7.4	6.4	5.3

Q - Производительность H - Общий манометрический напор

Допустимое отклонение характеристик насосов соответствует классу 3B согласно EN ISO 9906.

ПОЗ. КОМПОНЕНТ КОНСТРУКТИВНЫЕ ХАРАКТЕРИСТИКИ

1	КОРПУС НАСОСА	Чугун с эпоксидным электро покрытием
2	ОСНОВАНИЕ	Чугун с эпоксидным электро покрытием
3	РАБОЧЕЕ КОЛЕСО	ДВУХКАНАЛЬНЫЙ тип из чугуна с эпоксидным электролитическим покрытием
4	КОРПУС ДВИГАТЕЛЯ	Чугун с эпоксидным электро покрытием
5	ВНУТРЕННИЙ КОРПУС	Чугун с эпоксидным электро покрытием
6	ВАЛ ДВИГАТЕЛЯ	Нержавеющая сталь AISI 431

7 ДВОЙНОЕ МЕХАНИЧЕСКОЕ ТОРЦЕВОЕ УПЛОТНЕНИЕ ВАЛА С ПРОМЕЖУТОЧНОЙ МАСЛЯНОЙ КАМЕРОЙ

Уплотнение Модель	Вал Диаметр	Позиция	Материалы		
			Неподвижное кольцо	Вращающееся кольцо	Эластомер
MG91-40D	Ø 40 mm	Сторона двигателя	Карборунд	Графит	NBR
		Сторона насоса	Карборунд	Карборунд	NBR

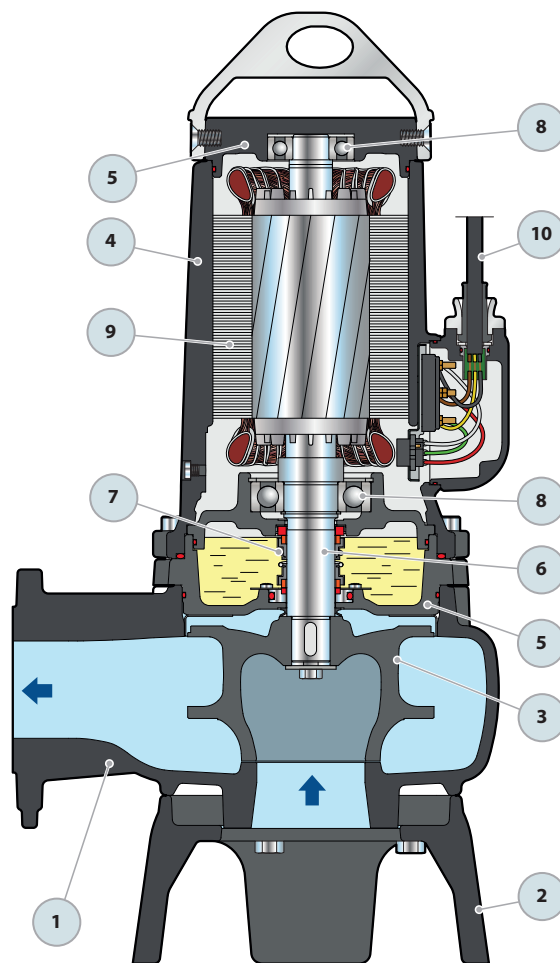
8 ПОДШИПНИКИ 6309 ZZ-C3 / 6306 ZZ-C3

9 ЭЛЕКТРОДВИГАТЕЛЬ

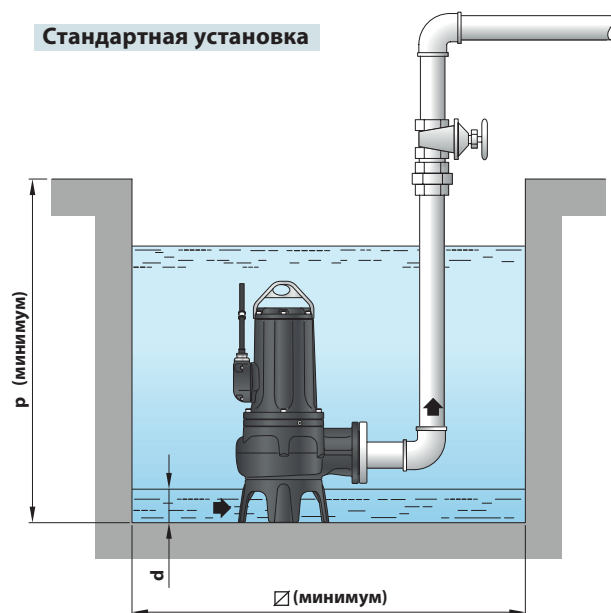
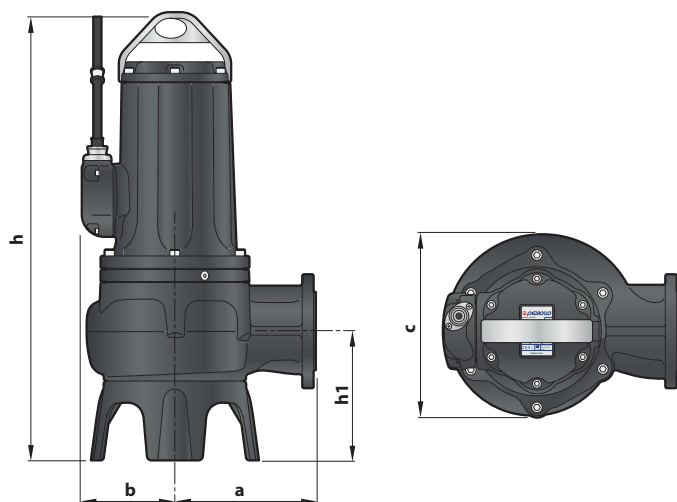
- трехфазный 400 V - 50 Hz
с защитой от тепловой перегрузки, встроенной в обмотку
- Изоляция: класс F
- Защита: IP X8

10 КАБЕЛЬ ЭЛЕКТРОПИТАНИЯ

Кабель "H07 RN-F"
длиной 10 метров

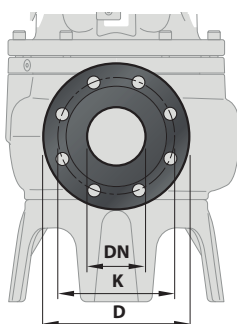


РАЗМЕРЫ И ВЕС



МОДЕЛЬ	Прохождение твердых частиц, мм	РАЗМЕРЫ мм								кг
		Трехфазный	a	b	c	h	h1	d	p	
МС4 40/55	Ø 55 мм	248	165	320	792	228	140	1000	1000	3~
МС4 50/55										125.2
МС4 55/55										133.0
										136.0

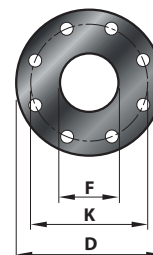
ФЛАНЕЦ ПАТРУБКА НАСОСА



МОДЕЛЬ	ФЛАНЕЦ	K	D	ОТВЕРСТИЯ	
				Трехфазный	DN
МС4 40/55	80 (PN10)	160	200	8	18
МС4 50/55					
МС4 55/55					

КОНТРОФЛАНЕЦ

(ЗАКАЗЫВАЕТСЯ ОТДЕЛЬНО)



МОДЕЛЬ	ФЛАНЕЦ	F	K	D	ОТВЕРСТИЯ	
					Трехфазный	DN
МС4 40/55	80	3"	160	200	8	18
МС4 50/55						
МС4 55/55						

ПОТРЕБЛЯЕМЫЙ ТОК

МОДЕЛЬ	НАПРЯЖЕНИЕ
Трехфазный	400 V
МС4 40/55	5.5 A
МС4 50/55	7.7 A
МС4 55/55	8.3 A

ПАЛЛЕТИРОВАНИЕ

МОДЕЛЬ	АВТОПЕРЕВОЗКИ
Трехфазный	КОЛ-ВО НАСОСОВ
МС4 40/55	4
МС4 50/55	4
МС4 55/55	4

Погружные 4-х полюсные электронасосы

⇒ Высокая производительность
n= 1450 об/мин



Сточные воды



В коммунальном секторе



В промышленности



РАБОЧИЙ ДИАПАЗОН

- Производительность до 5000 л / мин (300 м³/ч)
- Напор до **20.8 м**

ЭКСПЛУАТАЦИОННЫЕ ОГРАНИЧЕНИЯ

- Максимальная глубина погружения 10 м (с кабелем электропитания соответствующей длины)
- Максимальная температура жидкости + **40 °C**
- Прохождение взвешенных частиц до **Ø 80 мм**
- Минимальная глубина погружения для непрерывного режима работы: **550 мм.**

ИСПОЛНЕНИЕ И НОРМЫ БЕЗОПАСНОСТИ

- Кабель питания длиной 10 м.

EN 60335-1
IEC 60335-1
CEI 61-150

EN 60034-1
IEC 60034-1
CEI 2-3



СЕРТИФИКАЦИЯ

Компания с системой менеджмента сертифицирована DNV ISO 9001: КАЧЕСТВО



ОБЛАСТЬ ПРИМЕНЕНИЯ И УСТАНОВКА

Насосы серии VXC изготовлены из толстостенного чугуна, характеризующегося высокой прочностью, стойкостью к абразивному воздействию и долговечностью. Они оснащены рабочим колесом типа VORTEX, поэтому подходят для дренажа хозяйственно-бытовых сточных вод, канализационной воды, атмосферных сточных вод, взболтанного сырого осадка, гнилостного шлама. Насосы предназначены для установки в канализационных коллекторах, туннелях, котлованах, каналах, подземных автостоянках и т.д.

ИСПОЛНЕНИЕ И НОРМЫ БЕЗОПАСНОСТИ

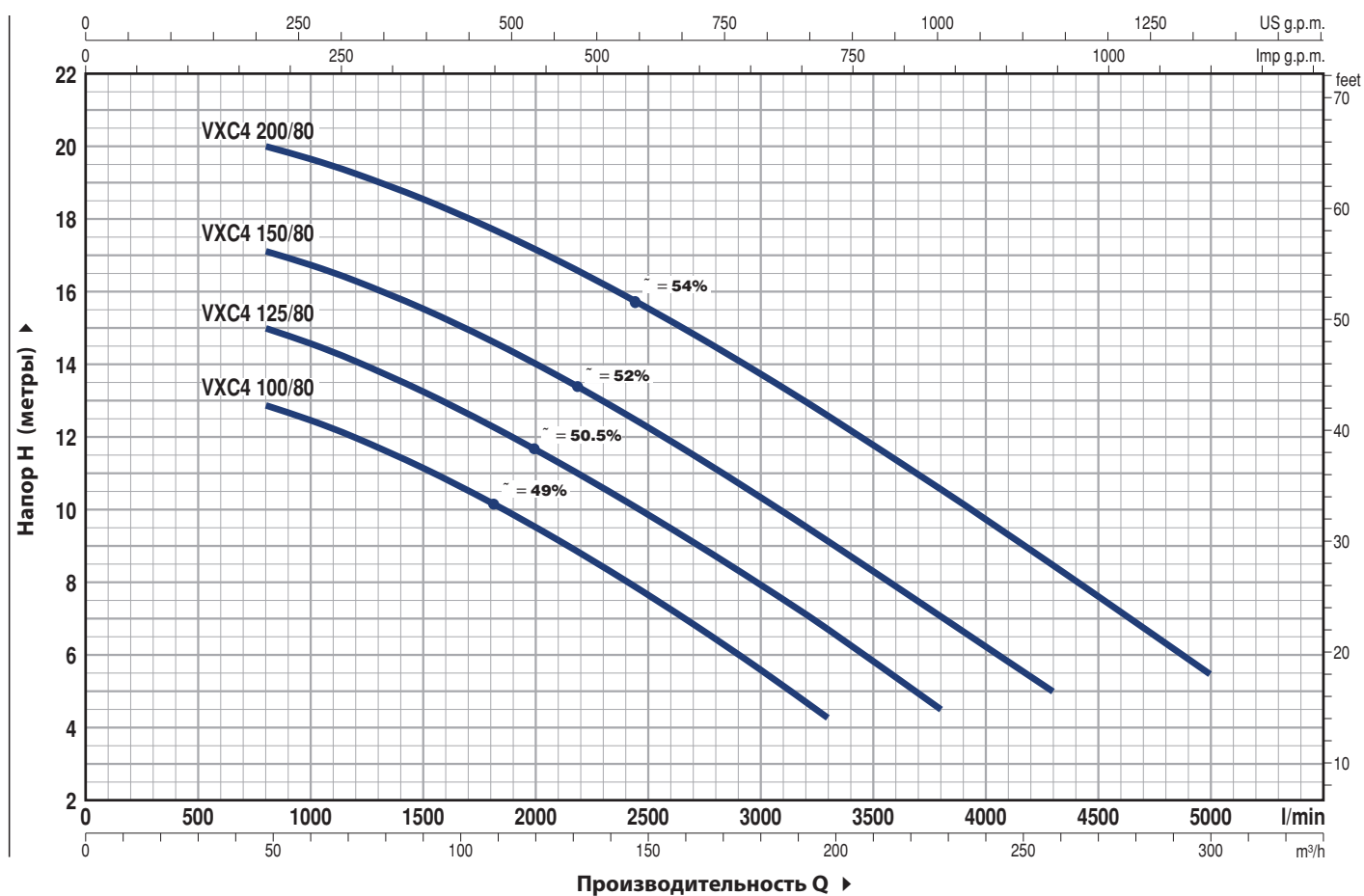
Зарегистрированный дизайн EC № 003863158-0003

ИСПОЛНЕНИЕ ПО ЗАКАЗУ

Другое напряжение или частота 60 Гц

РАБОЧИЕ ХАРАКТЕРИСТИКИ И ТЕХНИЧЕСКИЕ ДАННЫЕ

50 Гц n= 1450 об/мин



МОДЕЛЬ Трехфазный	МОЩНОСТЬ (P2)		Q	Q												
	кВт	л.с.		m³/h	0	48	60	90	120	150	180	198	228	258	300	
			l/мин	0	800	1000	1500	2000	2500	3000	3300	3800	4300	5000		
VXC4 100/80	7.5	10	H метр	13.7	12.9	12.5	11.2	9.6	7.7	5.6	4.3					
VXC4 125/80	9.2	12.5		15.8	15	14.6	13.3	11.7	9.9	7.9	6.7	4.5				
VXC4 150/80	11	15		18	17.2	16.8	15.6	14.1	12.3	10.4	9.2	7.1	5			
VXC4 200/80	15	20		20.8	20	19.7	18.6	17.2	15.6	13.8	12.6	10.6	8.5	5.5		

Q - Производительность H - Общий манометрический напор

Допустимое отклонение характеристик насосов соответствует классу 3B согласно EN ISO 9906.

ПОЗ. КОМПОНЕНТ КОНСТРУКТИВНЫЕ ХАРАКТЕРИСТИКИ

1	КОРПУС НАСОСА	Чугун
2	РАБОЧЕЕ КОЛЕСО	Тип VORTEX из чугуна
3	КОРПУС ДВИГАТЕЛЯ	Чугун
4	ВНУТРЕННИЙ КОРПУС	Чугун
5	ВАЛ ДВИГАТЕЛЯ	Нержавеющая сталь AISI 431

6 ДВОЙНОЕ МЕХАНИЧЕСКОЕ ТОРЦЕВОЕ УПЛОТНЕНИЕ ВАЛА С ПРОМЕЖУТОЧНОЙ МАСЛЯНОЙ КАМЕРОЙ

Уплотнение Модель	Вал Диаметр	Позиция	Материалы		
			Неподвижное кольцо	Вращающееся кольцо	Эластомер
AR-35	Ø 35 mm	Сторона	Керамик	Графит	NBR
MG1-40	Ø 40 mm	Сторона насоса	Карборунд	Карборунд	NBR

7	ПОДШИПНИКИ	6308 2RS-C3 / 3308A 2RS-C3
---	------------	----------------------------

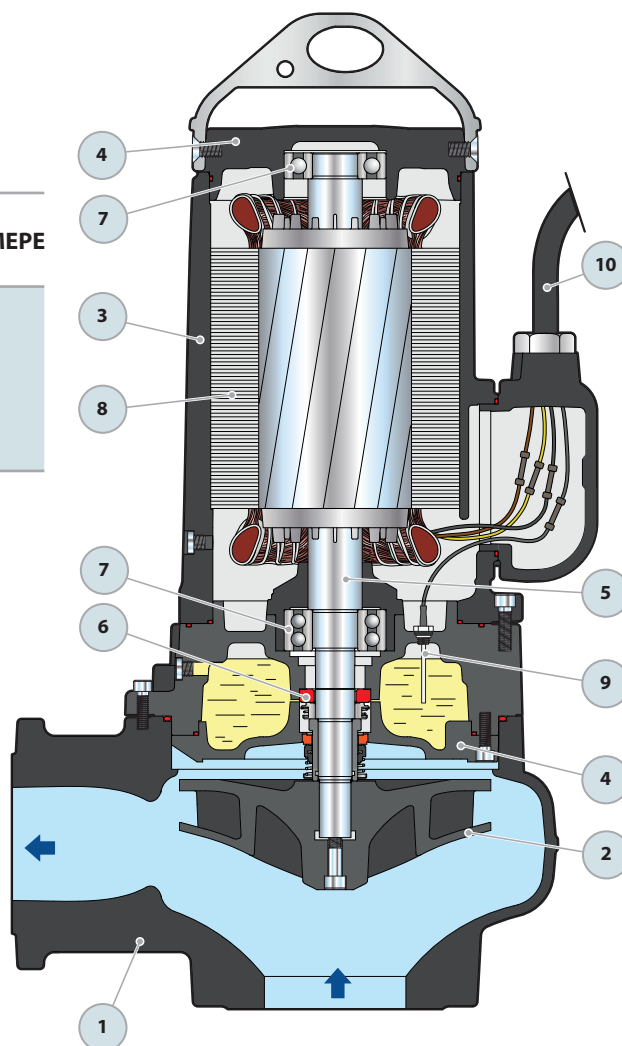
8 ЭЛЕКТРОДВИГАТЕЛЬ

- трехфазный 400 V - 50 Hz
с защитой от тепловой перегрузки, встроенной в обмотку
- Изоляция: класс F
- Защита: IP X8

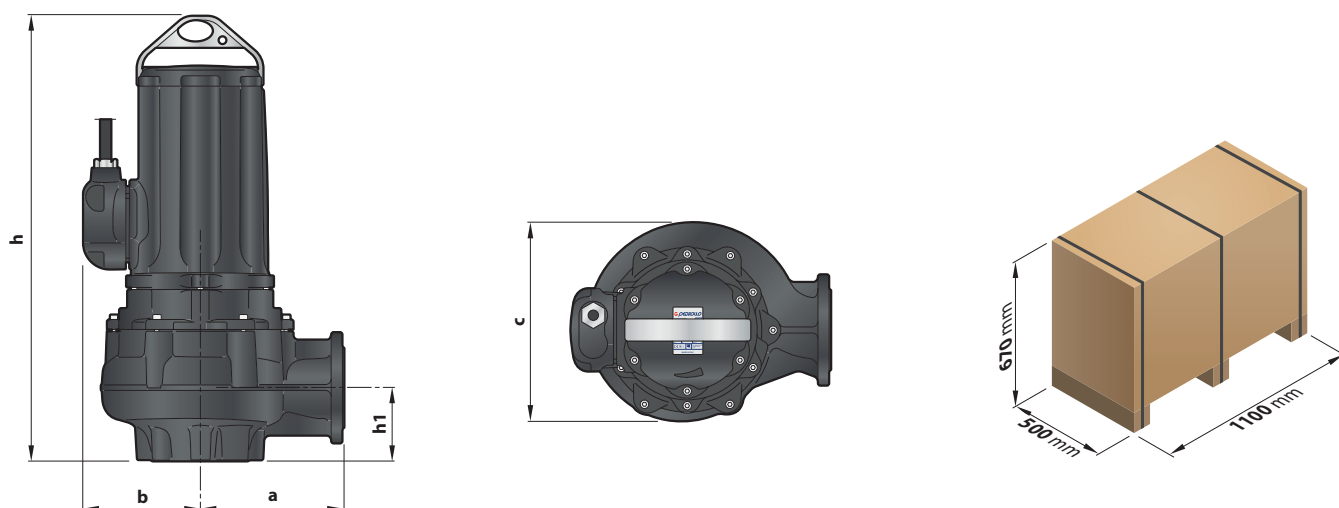
9 ДАТЧИК, ОПРЕДЕЛЯЮЩИЙ НАЛИЧИЕ ВОДЫ В МАСЛЯНОЙ КАМЕРЕ

10 КАБЕЛЬ ЭЛЕКТРОПИТАНИЯ

Кабель "H07 RN-F"
длиной 10 метров

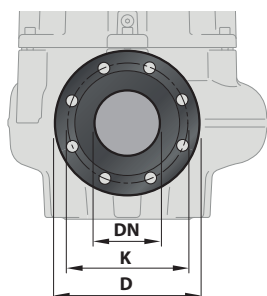


РАЗМЕРЫ И ВЕС



МОДЕЛЬ	Прохождение твердых частиц, мм	РАЗМЕРЫ мм					кг
		a	b	c	h	h1	
Трехфазный	Ø 80	285	232	395	870	145	3~
VXC4 100/80							215
VXC4 125/80							217
VXC4 150/80							227
VXC4 200/80							237

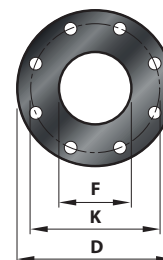
ФЛАНЕЦ ПАТРУБКА НАСОСА



МОДЕЛЬ	ФЛАНЕЦ	K	D	ОТВЕРСТИЯ	
				N°	Ø (мм)
Трехфазный	DN	мм	мм		
VXC4 100/80	100 (PN10)	180	220	8	18
VXC4 125/80					
VXC4 150/80					
VXC4 200/80					

КОНТРОФЛАНЕЦ

(ЗАКАЗЫВАЕТСЯ ОТДЕЛЬНО)



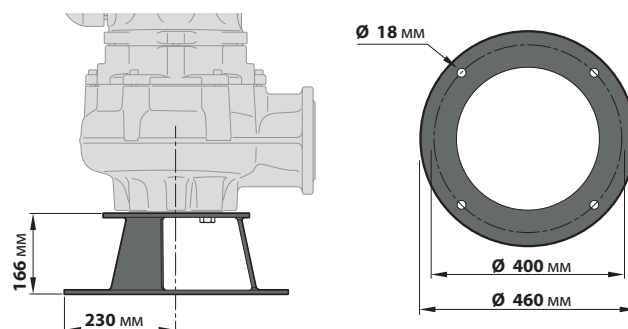
МОДЕЛЬ	ФЛАНЕЦ	F	K	D	ОТВЕРСТИЯ	
					N°	Ø (мм)
Трехфазный	DN	мм	мм			
VXC4 100/80	100	4"	180	220	8	18
VXC4 125/80						
VXC4 150/80						
VXC4 200/80						

ПОТРЕБЛЯЕМЫЙ ТОК

МОДЕЛЬ	НАПРЯЖЕНИЕ
Трехфазный	400 V
VXC4 100/80	16.0 A
VXC4 125/80	18.5 A
VXC4 150/80	22.5 A
VXC4 200/80	28.5 A

ОСНОВАНИЕ

(ЗАКАЗЫВАЕТСЯ ОТДЕЛЬНО)



Погружные 4-х полюсные электронасосы

⇒ Высокая производительность
n= 1450 об/мин



Сточные воды



В коммунальном секторе



В промышленности



РАБОЧИЙ ДИАПАЗОН

- Производительность до **5000 л/мин** (300 м³/час)
- Напор до **22 м**

ЭКСПЛУАТАЦИОННЫЕ ОГРАНИЧЕНИЯ

- Максимальная глубина погружения **10 м** (с кабелем питания соответствующей длины)
- Максимальная температура жидкости **+40 °С**
- Прохождение твердых частиц во взвешенном состоянии: до **Ø 80мм**
- Минимальная глубина погружения для непрерывного режима работы: **290 мм**

ИСПОЛНЕНИЕ И ТЕХНИКА БЕЗОПАСНОСТИ

- Кабель питания длиной **10 м**.

EN 60335-1
IEC 60335-1
CEI 61-150

EN 60034-1
IEC 60034-1
CEI 2-3



СЕРТИФИКАЦИЯ

Компания с системой менеджмента сертифицирована DNV ISO 9001: КАЧЕСТВО



ОБЛАСТИ ПРИМЕНЕНИЯ И УСТАНОВКА

Насосы серии **МС4** изготовлены из толстостенного чугуна, характеризующегося высокой прочностью, стойкостью к абразивному воздействию и долговечностью. Они оснащены **ДВУХКАНАЛЬНЫМ** рабочим колесом, которое позволяет перекачивать жидкости с присутствием во взвеси коротко волокнистых твердых частиц.

Рекомендуются для перекачивания бытовых сточных и канализационных вод, смеси воды с грязью, поверхностных и грунтовых вод на таких объектах, как многоквартирные дома, промышленные здания, многоярусные гаражи, подземные парковки, мойки и т.д.

ПАТЕНТЫ - ТОВАРНЫЕ ЗНАКИ - МОДЕЛИ

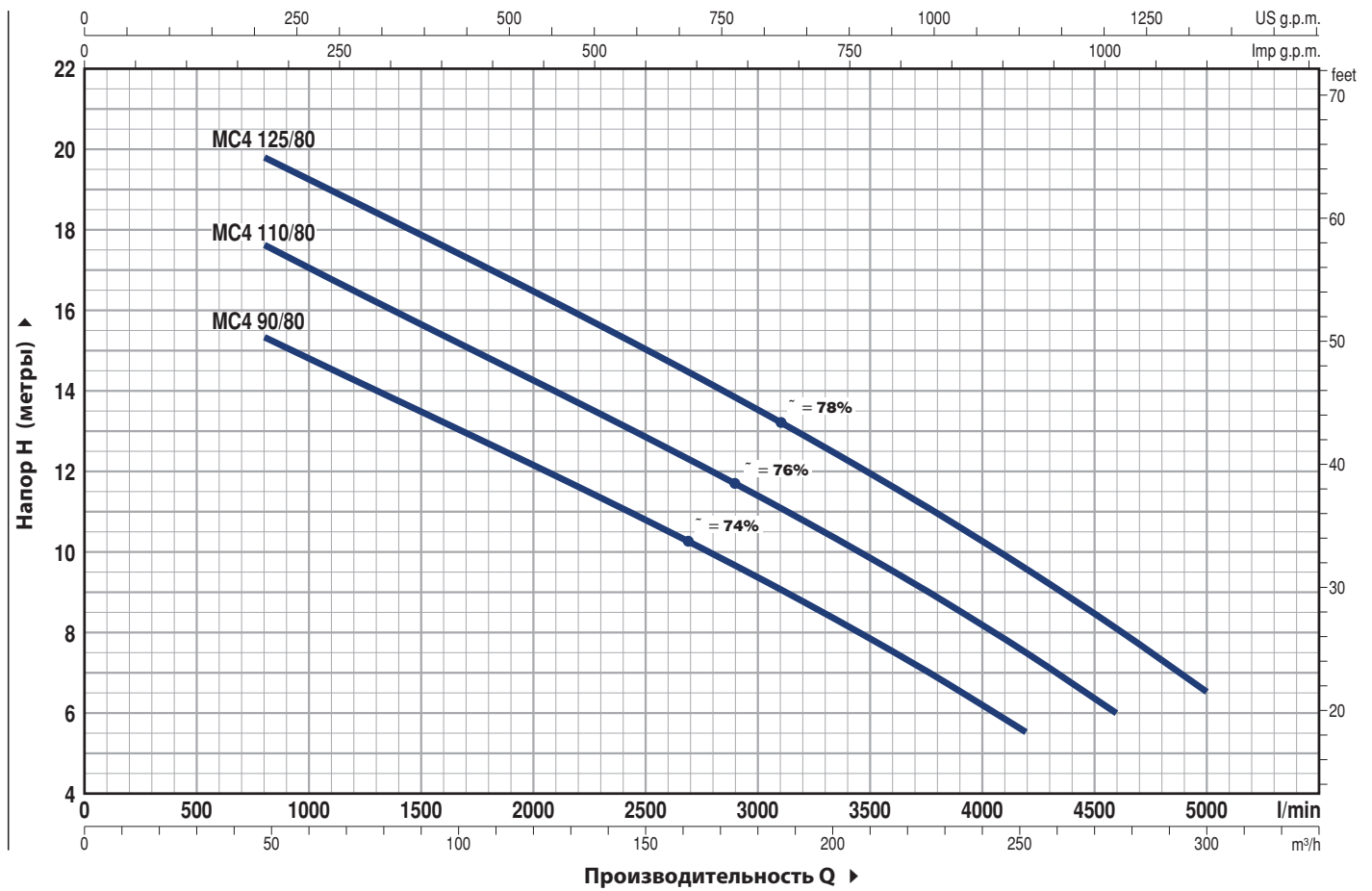
Зарегистрированный дизайн ЕС № 003863158-0004

ИСПОЛНЕНИЕ ПО ЗАКАЗУ

Другое напряжение или частота 60 Гц

РАБОЧИЕ ХАРАКТЕРИСТИКИ И ТЕХНИЧЕСКИЕ ДАННЫЕ

50 Гц n= 1450 об/мин



МОДЕЛЬ Трехфазный	МОЩНОСТЬ (P2)		Q m³/h l/мин	0	48	60	90	120	150	180	210	240	252	276	300	
	кВт	л.с.		0	800	1000	1500	2000	2500	3000	3500	4000	4200	4600	5000	
MC4 90/80	6.7	9	H метр	17.5	15.3	14.8	13.4	12.1	10.8	9.3	7.8	6.2	5.5			
MC4 110/80	8	11		20	17.6	17	15.6	14.2	12.8	11.4	9.8	8.2	7.5	6		
MC4 125/80	9.2	12.5		22	19.8	19.2	17.8	16.4	15	13.5	11.9	10.2	9.5	8.1	6.5	

Q - Производительность H - Общий манометрический напор
Допустимое отклонение характеристик насосов соответствует классу 3B согласно EN ISO 9906.

ПОЗ. КОМПОНЕНТ КОНСТРУКТИВНЫЕ ХАРАКТЕРИСТИКИ

1	КОРПУС НАСОСА	Чугун
2	РАБОЧЕЕ КОЛЕСО	ДВУХКАНАЛЬНОГО типа из чугуна
3	КОРПУС ДВИГАТЕЛЯ	Чугун
4	КОРПУС	Чугун
5	ВАЛ ДВИГАТЕЛЯ	Нержавеющая сталь AISI 431

6 ДВОЙНОЕ МЕХАНИЧЕСКОЕ ТОРЦЕВОЕ УПЛОТНЕНИЕ ВАЛА С ПРОМЕЖУТОЧНОЙ МАСЛЯНОЙ КАМЕРОЙ

Уплотнение Модель	Вал Диаметр	Позиция	Материалы		
			Неподвижное кольцо	Вращающееся кольцо	Эластомер
AR-35	Ø 35 mm	Сторона	Керамик	Графит	NBR
MG1-40	Ø 40 mm	Сторона насоса	Карборунд	Карборунд	NBR

7 ПОДШИПНИКИ 6308 2RS-C3 / 3308A 2RS-C3

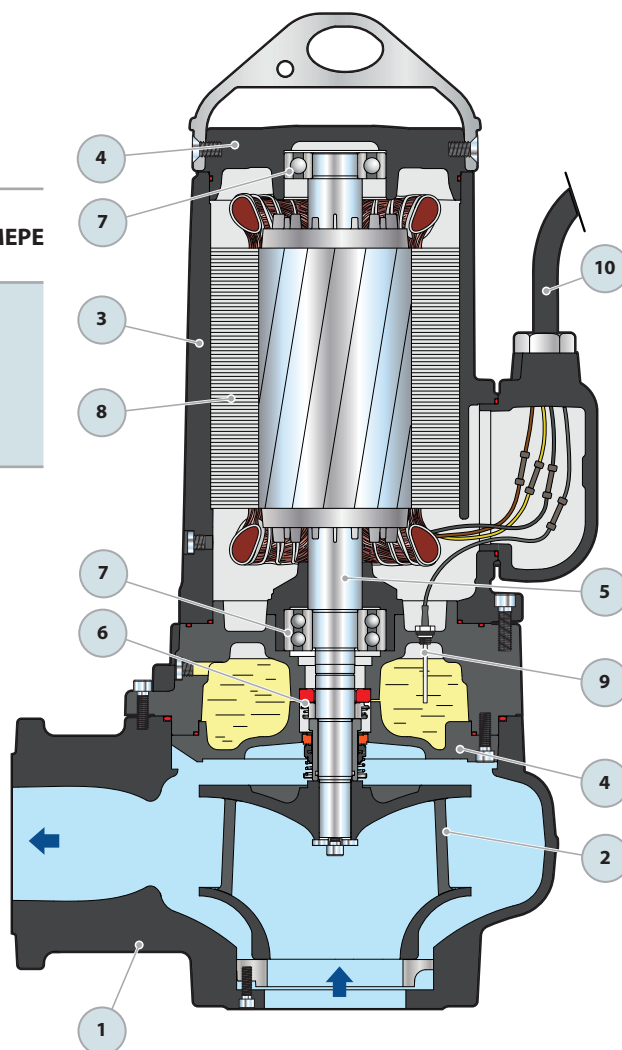
8 ЭЛЕКТРОДВИГАТЕЛЬ

- трехфазный 400 V - 50 Hz
с защитой от тепловой перегрузки, встроенной в обмотку
- Изоляция: класс F
- Защита: IP X8

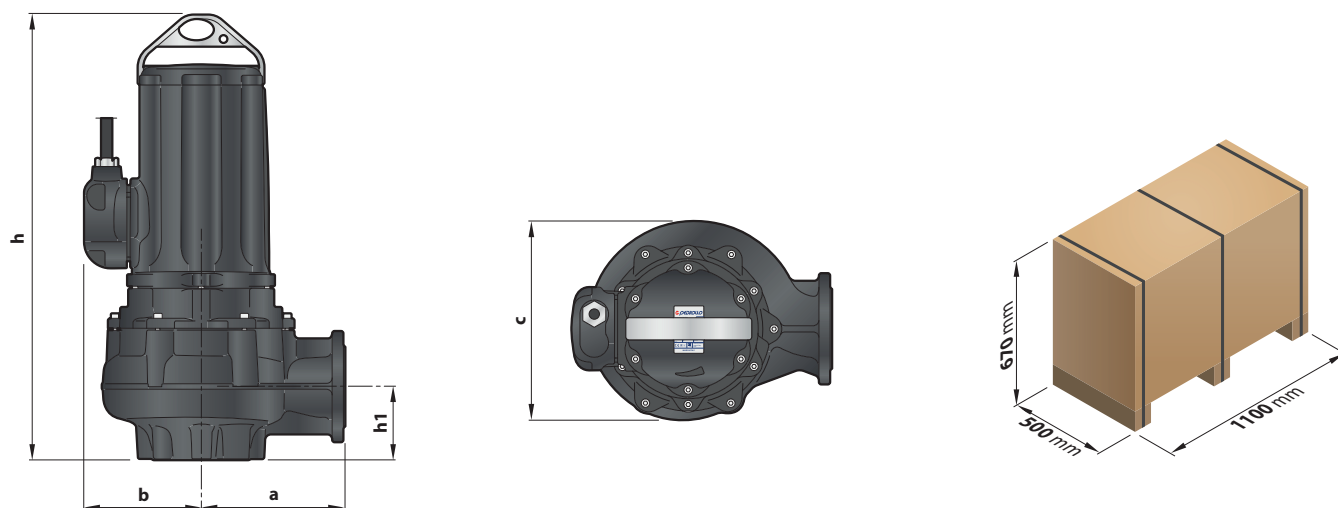
9 ДАТЧИК, ОПРЕДЕЛЯЮЩИЙ НАЛИЧИЕ ВОДЫ В МАСЛЯНОЙ КАМЕРЕ

10 КАБЕЛЬ ЭЛЕКТРОПИТАНИЯ

Кабель "H07 RN-F"
длиной 10 метров

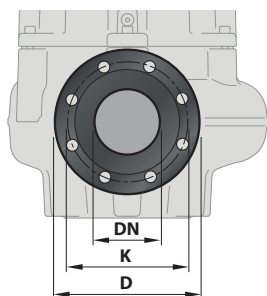


РАЗМЕРЫ И ВЕС



МОДЕЛЬ	Прохождение твердых частиц, мм	РАЗМЕРЫ мм					кг
		a	b	c	h	h1	
Трехфазный							3~
МС4 90/80	Ø 80	285	232	395	870	145	219
МС4 110/80							220
МС4 125/80							230

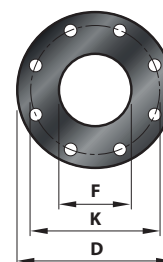
ФЛАНЕЦ ПАТРУБКА НАСОСА



МОДЕЛЬ	ФЛАНЕЦ DN	K мм	D мм	ОТВЕРСТИЯ	
				N°	Ø (мм)
Трехфазный					
МС4 90/80	100 (PN10)	180	220	8	18
МС4 110/80					
МС4 125/80					

КОНТРОФЛАНЕЦ

(ЗАКАЗЫВАЕТСЯ ОТДЕЛЬНО)



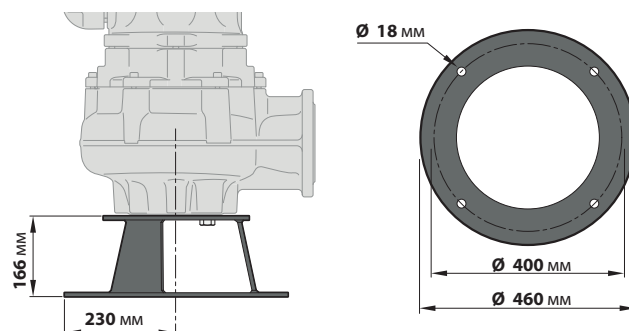
МОДЕЛЬ	ФЛАНЕЦ DN	F мм	K мм	D мм	ОТВЕРСТИЯ	
					N°	Ø (мм)
Трехфазный						
МС4 90/80	100	4"	180	220	8	18
МС4 110/80						
МС4 125/80						

ПОТРЕБЛЯЕМЫЙ ТОК

МОДЕЛЬ	НАПРЯЖЕНИЕ
Трехфазный	400 V
МС4 90/80	14.5 A
МС4 110/80	17.5 A
МС4 125/80	18.5 A

ОСНОВАНИЕ

(ЗАКАЗЫВАЕТСЯ ОТДЕЛЬНО)



SAR

Канализационные насосные станции

 В быту

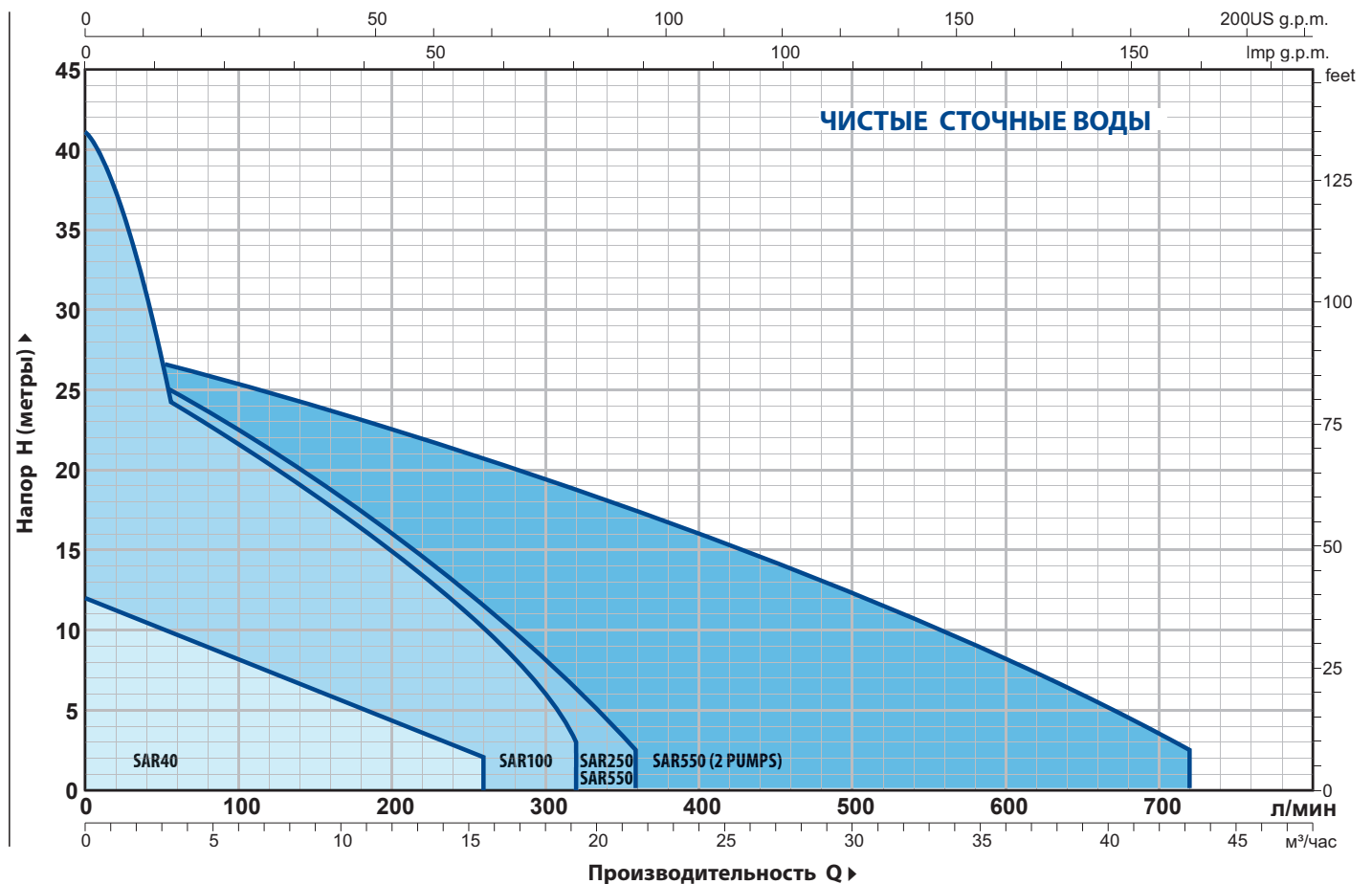
 В сельском хозяйстве

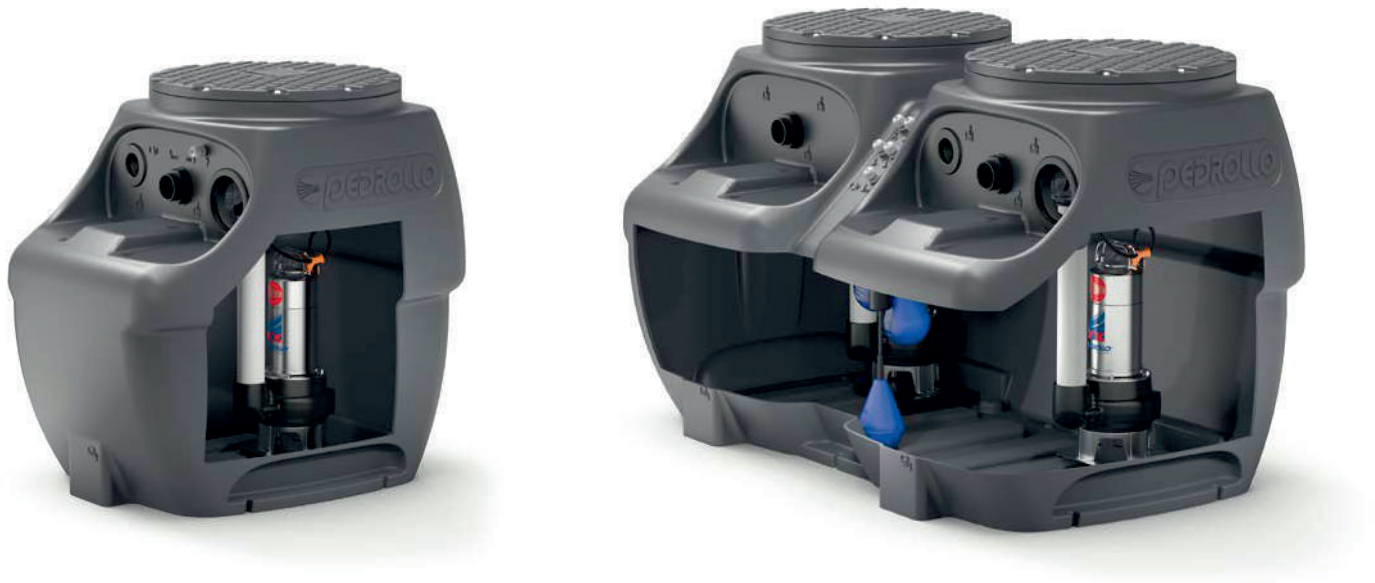
 В коммунальном секторе



ЭКСПЛУАТАЦИОННЫЕ ХАРАКТЕРИСТИКИ

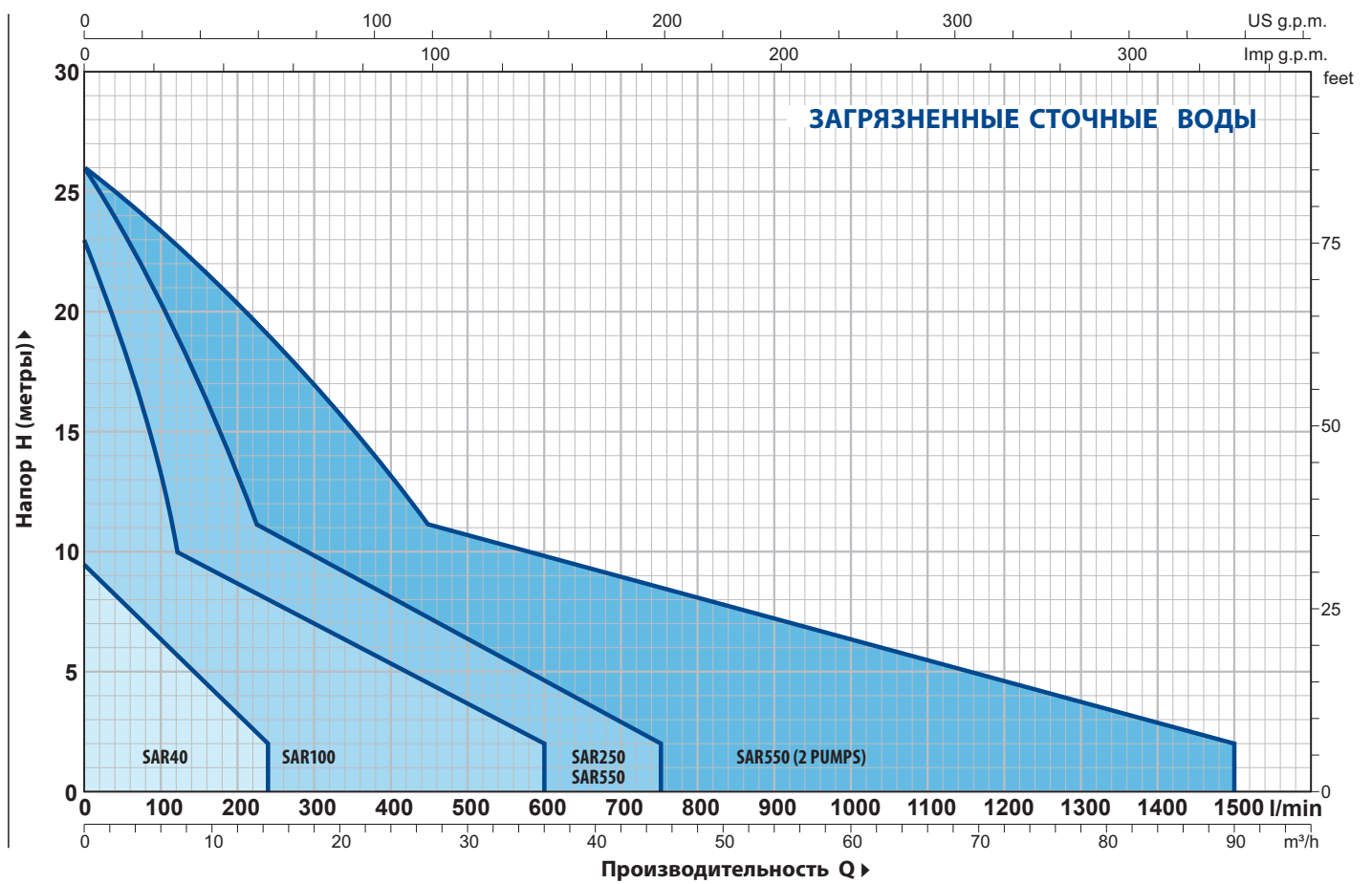
50 Гц n= 2900 об/мин





ЭКСПЛУАТАЦИОННЫЕ ХАРАКТЕРИСТИКИ

50 Гц n= 2900 об/мин



ЧИСТЫЕ СТОЧНЫЕ ВОДЫ - ДОЖДЕВАЯ ВОДА

МОДЕЛЬ	МОЩНОСТЬ (P2)		ЕМКОСТЬ БАКА литры	ПРОИЗВОД. МАХ литры/мин	НАПОР МАХ метры
	кВт	л.с.			
SAR 40 - TOP 1	0.25	0.33	40	160	6
SAR 40 - TOP 2	0.37	0.50	40	220	8
SAR 40 - TOP 3	0.55	0.75	40	260	10
SAR 40 - RXm 1	0.25	0.33	40	160	6.5
SAR 40 - RXm 2	0.37	0.50	40	220	9.5
SAR 40 - RXm 3	0.55	0.75	40	220	11.5



ЗАГРЯЗНЕННЫЕ СТОЧНЫЕ ВОДЫ

МОДЕЛЬ	МОЩНОСТЬ (P2)		ЕМКОСТЬ БАКА литры	ПРОИЗВОД. МАХ литры/мин	НАПОР МАХ метры
	кВт	л.с.			
SAR 40 - TOP 2-VORTEX	0.37	0.50	40	180	6.5
SAR 40 - TEX 2	0.37	0.50	40	200	7.5
SAR 40 - TEX 3	0.55	0.75	40	240	9.5
SAR 40 - RXm2/20	0.37	0.50	40	180	6.5

КОМПЛЕКТАЦИЯ

Полиэтиленовый бак на **40 литров** с крышкой
 Электронасос в комплекте с поплавковым выключателем
 Силовой кабель: поставляется со стандартным **5 м кабелем** с вилкой Шуко
 Обратный клапан
 Станции оснащены входным патрубком 1 1/2", выходным патрубком 1 1/4" и вентиляционным патрубком 1/2"

ЧИСТЫЕ СТОЧНЫЕ ВОДЫ - ДОЖДЕВАЯ ВОДА



МОДЕЛЬ	МОЩНОСТЬ (P2)		ЕМКОСТЬ БАКА литры	ПРОИЗВОД. МАХ литры/мин	НАПОР МАХ метры
	кВт	л.с.			
SAR 100 - TOP 2	0.37	0.50	100	220	8
SAR 100 - TOP 3	0.55	0.75	100	260	10
SAR 100 - TOP 4	0.75	1	100	320	12.5
SAR 100 - TOP MULTI 1	0.37	0.50	100	70	25
SAR 100 - TOP MULTI 2	0.55	0.75	100	80	40
SAR 100 - TOP MULTI 3	0.55	0.75	100	120	32
SAR 100 - RXm 2	0.37	0.50	100	220	9.5
SAR 100 - RXm 3	0.55	0.75	100	220	11.5
SAR 100 - Dm 10	0.75	1	100	300	15.5
SAR 100 - Dm 20	0.75	1	100	250	19
SAR 100 - Dm 30	1.1	1.5	100	275	26

ЗАГРЯЗНЕННЫЕ СТОЧНЫЕ ВОДЫ

МОДЕЛЬ	МОЩНОСТЬ (P2)		ЕМКОСТЬ БАКА литры	ПРОИЗВОД. МАХ литры/мин	НАПОР МАХ метры
	кВт	л.с.			
SAR 100 - TOP 2-VORTEX	0.37	0.50	100	180	6.5
SAR 100 - TOP 3-VORTEX	0.55	0.75	100	180	8
SAR 100 - RXm 2/20	0.37	0.50	100	180	6.5
SAR 100 - RXm 3/20	0.55	0.75	100	180	8
SAR 100 - ZXm 2/30	0.55	0.75	100	320	12.5
SAR 100 - ZXm 2/40	0.55	0.75	100	400	11
SAR 100 - VXm 8/35	0.55	0.75	100	350	8
SAR 100 - VXm 10/35	0.75	1	100	400	10
SAR 100 - VXm 8/50	0.55	0.75	100	450	6
SAR 100 - VXm 10/50	0.75	1	100	550	8.5
SAR 100 - BCm 10/50	0.75	1	100	600	11
SAR 100 с измельчительным насосом (TRITUS)					
SAR 100 - TRm 0.75	0.75	1	100	120	15.5
SAR 100 - TRm 1.1	1.1	1.5	100	120	22

КОМПЛЕКТАЦИЯ

- Полиэтиленовый бак на **100 литров** с крышкой
- Электронасос в комплекте с поплавковым выключателем
- Силовой кабель: поставляется со стандартным **10 м кабелем** с вилкой Шуко
- Станции оснащены входным патрубком **Ø 110 мм**, выходным патрубком **1 ¼"** или **1 ½"** или **2"** и вентиляционным патрубком **Ø 50 мм**

ЧИСТЫЕ СТОЧНЫЕ ВОДЫ - ДОЖДЕВАЯ ВОДА

МОДЕЛЬ	МОЩНОСТЬ (P2)		ЕМКОСТЬ БАКА литры	ПРОИЗВОД. МАХ литр	НАПОР МАХ
	кВт	л.с.			
SAR 250 - TOP 3	0.55	0.75	250	260	10
SAR 250 - TOP 4	0.75	1	250	320	12.5
SAR 250 - TOP 5	0.92	1.25	250	360	15
SAR 250 - RXm 3	0.55	0.75	250	220	11.5
SAR 250 - RXm 4	0.75	1	250	260	15
SAR 250 - RXm 5	1.1	1.5	250	300	19.5
SAR 250 - Dm 10	0.75	1	250	300	15.5
SAR 250 - Dm 20	0.75	1	250	250	19
SAR 250 - Dm 30	1.1	1.5	250	275	26



ЗАГРЯЗНЕННЫЕ СТОЧНЫЕ ВОДЫ

МОДЕЛЬ	МОЩНОСТЬ (P2)		ЕМКОСТЬ БАКА литры	ПРОИЗВОД. МАХ литр	НАПОР МАХ
	кВт	л.с.			
SAR 250 - TOP 2-VORTEX	0.37	0.50	250	180	6.5
SAR 250 - TOP 3-VORTEX	0.55	0.75	250	180	8
SAR 250 - RXm 3/20	0.55	0.75	250	180	8
SAR 250 - RXm 4/40	0.75	1	250	280	9.5
SAR 250 - RXm 5/40	1.1	1.5	250	380	12.5
SAR 250 - VXm10/35-ST	0.75	1	250	400	10.5
SAR 250 - VXm10/50-ST	0.75	1	250	550	9.5
SAR 250 - BCm 10/50-ST	0.75	1	250	600	11
SAR 250 - VXm 10/35	0.75	1	250	400	10
SAR 250 - VXm 15/35	1.1	1.5	250	500	13.5
SAR 250 - VXm 10/50	0.75	1	250	550	8.5
SAR 250 - VXm 15/50	1.1	1.5	250	650	11
SAR 250 - BCm 10/50	0.75	1	250	600	11
SAR 250 - BCm 15/50	1.1	1.5	250	750	14
SAR 250 с измельчительным насосом (TRITUS)					
SAR 250 - TRm 0.75	0.75	1	250	120	15.5
SAR 250 - TRm 1.1	1.1	1.5	250	120	22
SAR 250 - TRm 1.5	1.5	2	250	260	25

КОМПЛЕКТАЦИЯ

- Полиэтиленовый бак объемом 250 л с крышкой
- Электронасос с поплавковым выключателем
- Кабель питания длиной 10 м с вилкой Schuko (стандартная комплектация)
- Станции оснащены входным патрубком Ø 110 мм, выходным патрубком 1 ¼" или 1 ½" или 2" и вентиляционным патрубком Ø 50 мм
- Опорная лапа с кронштейнами и направляющие трубы для спуска насоса (только для VX-ST и BC-ST)

ПО ЗАКАЗУ

Аварийный комплект:

- Поплавковый выключатель, сирена с автономным питанием, пульт управления

300 мм удлинительный комплект

Комплект включает в себя:

- Удлинение горловины для установки полиэтиленового бака "SAR" на большую глубину

300 мм удлинительный комплект для VX-ST и BC-ST версии

Комплект включает в себя:

- Удлинитель для монтажа бака "SAR" на большую глубину
- Направляющие трубы для монтажа на большую глубину

ЧИСТЫЕ СТОЧНЫЕ ВОДЫ - ДОЖДЕВАЯ ВОДА

МОДЕЛЬ	МОЩНОСТЬ (P2)		ЕМКОСТЬ БАКА литры	ПРОИЗВОД. МАХ литры/мин	НАПОР МАХ метры
	кВт	л.с.			
SAR 550 - TOP 4	0.75	1	550	320	12.5
SAR 550 - TOP 5	0.92	1.25	550	360	15
SAR 550 - RXm 4	0.75	1	550	260	15
SAR 550 - RXm 5	1.1	1.5	550	300	19.5
SAR 550 - Dm 10	0.75	1	550	300	15.5
SAR 550 - Dm 20	0.75	1	550	250	19
SAR 550 - Dm 30	1.1	1.5	550	275	26



ЗАГРЯЗНЕННЫЕ СТОЧНЫЕ ВОДЫ

МОДЕЛЬ	МОЩНОСТЬ (P2)		ЕМКОСТЬ БАКА литры	ПРОИЗВОД. МАХ литры/мин	НАПОР МАХ метры
	кВт	л.с.			
SAR 550 - RXm 4/40	0.75	1	550	280	9.5
SAR 550 - RXm 5/40	1.1	1.5	550	380	12.5
SAR 550 - VXm 10/35-ST	0.75	1	550	400	10.5
SAR 550 - VXm 10/50-ST	0.75	1	550	550	9.5
SAR 550 - BCm10/50-ST	0.75	1	550	600	11
SAR 550 - VXm 10/35	0.75	1	550	400	10
SAR 550 - VXm 15/35	1.1	1.5	550	500	13.5
SAR 550 - VXm 10/50	0.75	1	550	550	8.5
SAR 550 - VXm 15/50	1.1	1.5	550	650	11
SAR 550 - VX 15/50 (*)	1.1	1.5	550	650	11
SAR 550 - BCm 10/50	0.75	1	550	600	11
SAR 550 - BCm 15/50	1.1	1.5	550	750	14
SAR 550 - BC 15/50 (*)	1.1	1.5	550	750	14
SAR 550 с измельчительным насосом (TRITUS)					
SAR 550 - TRm 0.75	0.75	1	550	120	15.5
SAR 550 - TRm 1.1	1.1	1.5	550	120	22
SAR 550 - TR 1.1 (*)	1.1	1.5	550	120	22
SAR 550 - TRm 1.5	1.5	2	550	260	25

КОМПЛЕКТАЦИЯ

- Полиэтиленовый бак на 550 литров с двумя крышками
- **Два однофазных насоса (* два трехфазных насоса)**
- Силовой кабель: поставляется со стандартным 10 м кабелем с вилкой Шуко
- Пульт управления
- Три поплавка с функциями:
 - 1) Чередованием включения одного из двух насосов
 - 2) Максимальный уровень включения второго насоса
 - 3) минимальный уровень отключения насосов
- Станции оснащены двумя входными патрубками Ø 110 мм, двумя выходными патрубками 1 ½" или 2" и двумя вентиляционными патрубками Ø 50 мм
- Муфта поддержки и направляющие трубы для опускания насоса (только для VX-ST и BC-ST)

ПО ЗАКАЗУ

Аварийный комплект:

- Поплавковый выключатель, сирена с автономным питанием, пульт управления

300 мм удлинительный комплект

Комплект включает в себя:

- Удлинение горловины для установки полиэтиленового бака "SAR" на большую глубину

300 мм удлинительный комплект для VX-ST и BC-ST версии

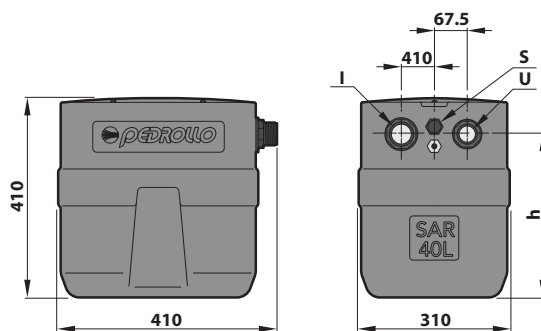
Комплект включает в себя:

- Удлинитель для монтажа бака "SAR" на большую глубину
- Направляющие трубы для монтажа на большую глубину

ВНИМАНИЕ: ЕМКОСТЬ снабжена двумя крышками

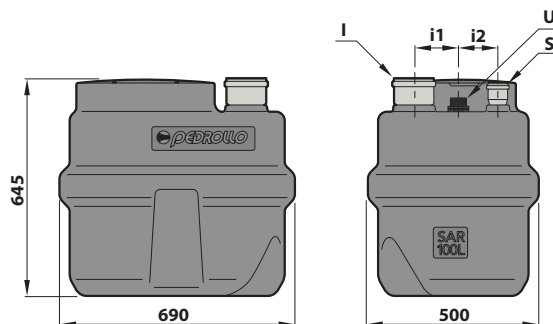
РАЗМЕРЫ И ВЕС

МОДЕЛЬ	ПАТРУБКИ			h	кг	
	I	U(1)	S			
SAR 40 - TOP 1	1½"	1¼"	½"	305	14.0	
SAR 40 - TOP 2					14.7	
SAR 40 - TOP 3					16.1	
SAR 40 - RXm 1				305	14.2	
SAR 40 - RXm 2						15.3
SAR 40 - RXm 3						16.9
SAR 40 - TOP 2-VORTEX				335	14.6	
SAR 40 - TEX 2						15.8
SAR 40 - TEX 3						16.5
SAR 40 - RXm 2/20						15.6



(1) Наружное резьбовое соединение

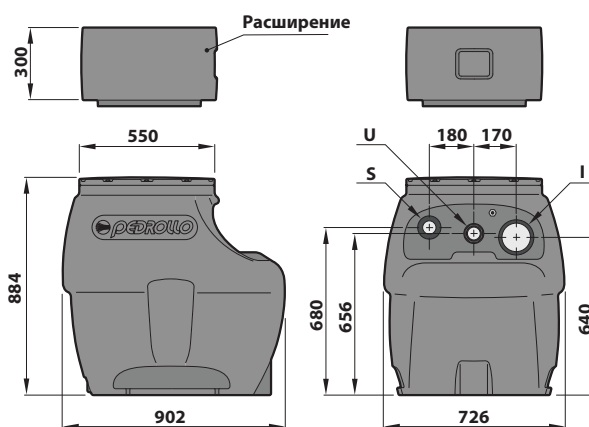
МОДЕЛЬ	ПАТРУБКИ			i1	i2	кг	
	I	U(1)	S				
SAR 100 - TOP 2	DN 110	1¼"	DN 50	145	100	28.7	
SAR 100 - TOP 3						30.1	
SAR 100 - TOP 4		1½"				33.7	
SAR 100 - TOP MULTI 1						30.3	
SAR 100 - TOP MULTI 2						32.9	
SAR 100 - TOP MULTI 3		1¼"				32.9	
SAR 100 - RXm 2						29.3	
SAR 100 - RXm 3		29.6					
SAR 100 - Dm 10		1½"				36.6	
SAR 100 - Dm 20						36.6	
SAR 100 - Dm 30						38.6	
SAR 100 - TOP 2-VORTEX		1¼"				28.7	
SAR 100 - TOP 3-VORTEX						30.1	
SAR 100 - RXm 2/20						29.6	
SAR 100 - RXm 3/20						29.8	
SAR 100 - ZXm 2/30						1½"	29.6
SAR 100 - ZXm 2/40							30.4
SAR 100 - VXm 8/35							36.4
SAR 100 - VXm 10/35						2"	37.2
SAR 100 - VXm 8/50							36.9
SAR 100 - VXm 10/50							37.7
SAR 100 - BCm 10/50						1¼"	38.4
SAR 100 - TRm 0.75							46.0
SAR 100 - TRm 1.1		47.6					



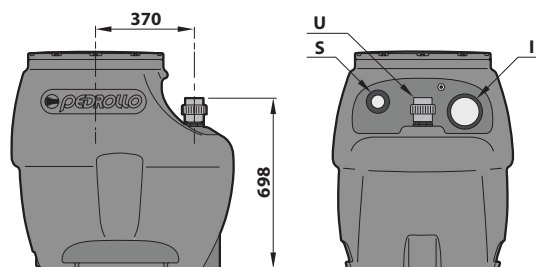
(1) Наружное резьбовое соединение

РАЗМЕРЫ И ВЕС

МОДЕЛЬ	ПАТРУБКИ			кг
	I	U(1)	S	
SAR 250 - TOP 3		1¼"		42.6
SAR 250 - TOP 4		1½"		46.2
SAR 250 - TOP 5				46.2
SAR 250 - RXm 3		1¼"		47.0
SAR 250 - RXm 4				50.0
SAR 250 - RXm 5				51.0
SAR 250 - Dm 10		1½"		51.2
SAR 250 - Dm 20				53.5
SAR 250 - Dm 30				51.2
SAR 250 - TOP 2-VORTEX				44.0
SAR 250 - TOP 3-VORTEX		1¼"		46.0
SAR 250 - RXm 3/20			DN 50	45.0
SAR 250 - RXm 4/40		1½"		53.0
SAR 250 - RXm 5/40				53.0
SAR 250 - VXm10/35-ST				60.0
SAR 250 - VXm10/50-ST		2"		60.0
SAR 250 - BCm10/50-ST				60.5
SAR 250 - VXm 10/35		1½"		53.0
SAR 250 - VXm 15/35				54.0
SAR 250 - VXm 10/50				53.0
SAR 250 - VXm 15/50		2"		53.0
SAR 250 - BCm 10/50				53.5
SAR 250 - BCm 15/50			DN 75	55.0
SAR 250 - TRm 0.75		1¼"		62.0
SAR 250 - TRm 1.1			DN 50	64.0
SAR 250 - TRm 1.5		1½"		79.0

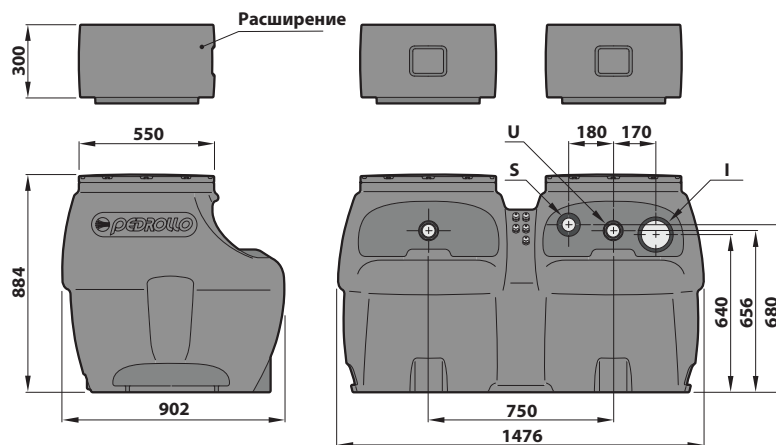


Только для версий VX-ST, BC-ST

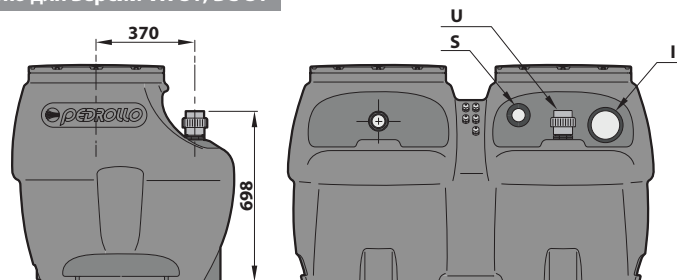


(M1) тройник с внутренней резьбой (гнездо для VX-ST и BC-ST)

МОДЕЛЬ	ПАТРУБКИ			кг
	I	U(1)	S	
SAR 550 - TOP 4				96.0
SAR 550 - TOP 5				95.2
SAR 550 - RXm 4				103.0
SAR 550 - RXm 5				105.0
SAR 550 - Dm 10		1½"	DN 50	101.2
SAR 550 - Dm 20				101.2
SAR 550 - Dm 30				105.7
SAR 550 - RXm 4/40				105.0
SAR 550 - RXm 5/40				106.0
SAR 550 - VXm 10/35-ST				120.0
SAR 550 - VXm 10/50-ST		2"		121.0
SAR 550 - BCm10/50-ST				122.0
SAR 550 - VXm 10/35		1½"		105.0
SAR 550 - VXm 15/35				106.0
SAR 550 - VXm 10/50			DN 75	105.1
SAR 550 - VXm 15/50				108.0
SAR 550 - VX 15/50		2"		107.0
SAR 550 - BCm 10/50				109.0
SAR 550 - BCm 15/50				108.0
SAR 550 - BC 15/50				106.0
SAR 550 - TRm 0.75				135.0
SAR 550 - TRm 1.1		1¼"	DN 50	137.5
SAR 550 - TR 1.1				137.0
SAR 550 - TRm 1.5		1½"		182.0



Только для версий VX-ST, BC-ST



(M1) тройник с внутренней резьбой (гнездо для VX-ST и BC-ST)

Электронный регулятор давления

 В быту



РАБОЧИЙ ДИАПАЗОН

- Производительность max: **200 л/мин** (12 м³/час)
- Давление рабочее: **10 Бар**
- Давление при перезапуске: **1,5 Бар**

ЭКСПЛУАТАЦИОННЫЕ ОГРАНИЧЕНИЯ

- Максимальная температура жидкости +50 °С
- Температура окружающей среды до +40 °С
- Давление разрыва 40 бар
- Защита: IP 65
- Напряжение: 230 В - Частота: 50/60 Гц
- Максимальный ток: 16 А

ТЕХНИЧЕСКИЕ ХАРАКТЕРИСТИКИ

МОДЕЛЬ	Мощность (P2)		Напряж.	Частота	Ток
	кВт	л.с.			
Однофазный					
EASYSMALL	1.5	2	230	50/60	16 А

ИСПОЛНЕНИЕ И ПРАВИЛА БЕЗОПАСНОСТИ

- Электронная плата в тропическом исполнении для надёжной защиты от влаги, легко заменяется, находится в корпусе со степенью защиты IP65.
- Электронная плата внутри EASYSMALL прошла самую строгую проверку EMC на электромагнитную совместимость (низкий уровень создания помех и большая помехозащищённость) с целью обеспечения надёжного применения в любой окружающей среде.

ИСПОЛЬЗОВАНИЕ И УСТАНОВКА

Электронный регулятор (по давлению и потоку) для управления и защиты однофазных насосов мощностью до 2 л.с., бытового применения.

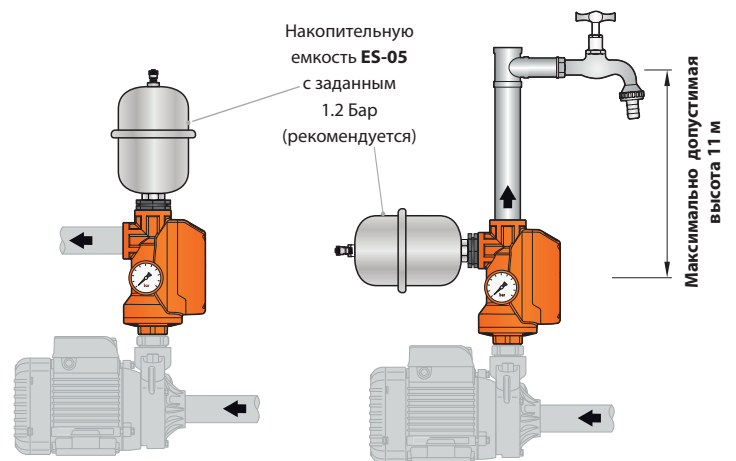
Регулятор включает управляемый насос при падении давления в системе (например, при открытии крана) и останавливает его, когда поток становится меньше 2 л/мин.

ПАТЕНТЫ – ТОРГОВЫЕ МАРКИ – МОДЕЛИ

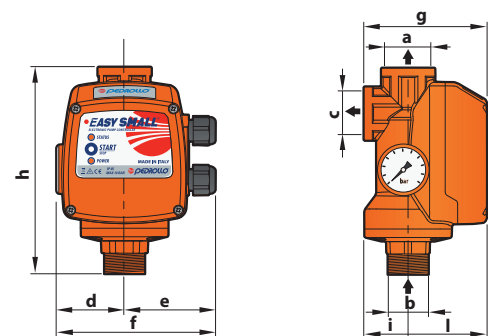
- Зарегистрированная ЕС модель № 001774928
- EASYSMALL® зарегистрированная марка №0001511131

СТАНДАРТНАЯ УСТАНОВКА

Во избежание частых перезапусков мы рекомендуем установить небольшую накопительную емкость (**ES-05**).



РАЗМЕРЫ И ВЕС



МОДЕЛЬ	ПАТРУБКИ			РАЗМЕРЫ мм							ВЕС кг
	a	b	c	d	e	f	g	h	i	l	
EASY SMALL	1"	1"	1"	56	74	131	100	177	36	64	0.7

АКСССУАРЫ

- **ES-05** Гидроаккумулятор из нержавеющей стали ёмкостью 0,5 л (1")
- **GSR** Быстроразъёмное соединение, состоящее из трех частей, с уплотнительным кольцом (1" М)



Электронный регулятор давления

 В быту



РАБОЧИЙ ДИАПАЗОН

- Производительность max: **200 л/мин** (12 м³/час)
- Давление рабочее: **8 Бар**
- Давление при перезапуске: **1,5 Бар**
(Настраивается между 1 и 5 Бар)

ЭКСПЛУАТАЦИОННЫЕ ОГРАНИЧЕНИЯ

- Температура жидкости, max **+55 °C**
- Температура окружающей среды до **+40 °C**
- Давление разрыва **24 Бар**
- Степень защиты: **IP 65**
- Напряжение **230 В**
- Частота: **50/60 Гц**
- Ток max: **16 А**

ТЕХНИЧЕСКИЕ ХАРАКТЕРИСТИКИ

МОДЕЛЬ	Мощность (P2)		Напряж.	Частота	Ток,
	кВт	л.с.			
Однофазный			В	Гц	А
PRESFLO MULTI	1.5	2	230	50/60	16

ИСПОЛНЕНИЕ И ТЕХНИКА БЕЗОПАСНОСТИ

- Ударопрочная и легкозаменяемая электронная карта имеет защиту класса **IP-65**
- Электронная карта внутри **PRESFLO MULTI** прошла самые строгие испытания электромагнитной совместимости.

ИСПОЛНЕНИЕ ПО ЗАКАЗУ

- Модель с 1" **NPT**
- Модель с кабелем электропитания и вилкой Шуко

ИСПОЛЬЗОВАНИЕ И УСТАНОВКА

PRESFLO MULTI отличается от традиционных датчиков давления благодаря своим инновационным характеристикам:

- встроенный гидроаккумулятор;
- выбор давления рестарта насоса;

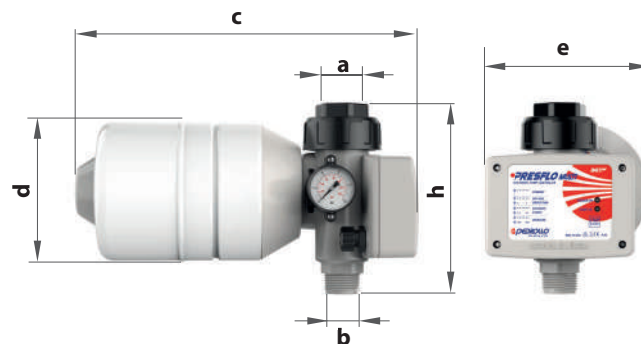
ПУСКОВОЕ ДАВЛЕНИЕ

PRESFLO MULTI позволяет вам выбрать начальное давление насоса от 1 до 5 Бар включительно. Выбор давления осуществляется на панели при помощи кнопки управления. В одной модели можно выбрать несколько опций.

ГИДРОАККУМУЛЯТОР

PRESFLO MULTI включает встроенный 2-литровый расширительный бак. Значительный объем накопления в сочетании с его способностью поглощать избыточное давление, что является типичной характеристикой уравнительного резервуара, делает его пригодным для использования в установках, где другие регуляторы давления и расхода могут оказаться непригодными. Чтобы гарантировать оптимальную защиту и производительность аккумулятора, можно отрегулировать давление в баллоне, заводская настройка составляет 2 бара в зависимости от выбранного давления запуска насоса.

РАЗМЕРЫ И ВЕС



Модель	Патрубки		РАЗМЕРЫ mm				кг
	a	b	c	d	e	h	
PRESFLO MULTI	1"	1"	299	127	149	168	2.00

EASY PRESS

Электронный регулятор давления

В быту



РАБОЧИЙ ДИАПАЗОН

- Производительность max: **200 л/мин** (12 м³/час)
- Рабочее давление: **10 Бар**
- Давление включения (пусковое давление): **1.5 Бар** ●

ЭКСПЛУАТАЦИОННЫЕ ОГРАНИЧЕНИЯ

- Максимальная температура жидкости +55 °С
- Температура окружающей среды до +40 °С
- Давление разрыва > 40 бар
- Защита: IP 65
- Напряжение: 230 В - Частота: 50/60 Гц
- Максимальный ток: 16 А

ИСПОЛНЕНИЕ И ТЕХНИКА БЕЗОПАСНОСТИ

- Ударопрочная и легкозаменяемая электронная карта для полной защиты от влажности, имеет защиту класса **IP-65**.
- Электронная карта внутри **EASY PRESS** прошла самые строгие испытания электромагнитной совместимости.

ОБЛАСТИ ПРИМЕНЕНИЯ И УСТАНОВКА

Изделия серии EASYPRESS являются электронными устройствами для включения (при открытии крана) и останова (при закрытии крана) однофазных электронасосов.

Микропроцессор регулятора давления защищает насос от работы всухую (в случае возобновления подачи воды происходит автоматическое включение насоса), обеспечивая автоматическую или ручную перезагрузку. Кроме того, данное устройство защищает электронасос от слишком частых перезапусков из-за небольших утечек воды в системе.

ПАТЕНТЫ - МАРКИ - МОДЕЛИ

- Зарегистрированная в ЕС модель № 868062
- Патент № IT 1388969, IT 1388970
- Зарегистрированная торговая марка **EASY PRESS** №0001334481

ИСПОЛНЕНИЕ ПО ЗАКАЗУ

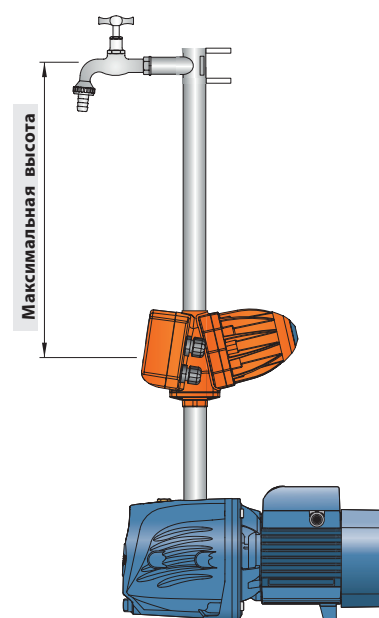
- **EASY PRESS-1** с давлением при перезапуске 0,8 Бар ●
- **EASY PRESS-2** с давлением при перезапуске 2,2 Бар ●
- с патрубками в 1" NPT
- с кабелем электропитания и вилкой Шуко
- с датчиком давления

ПУСКОВОЕ ДАВЛЕНИЕ

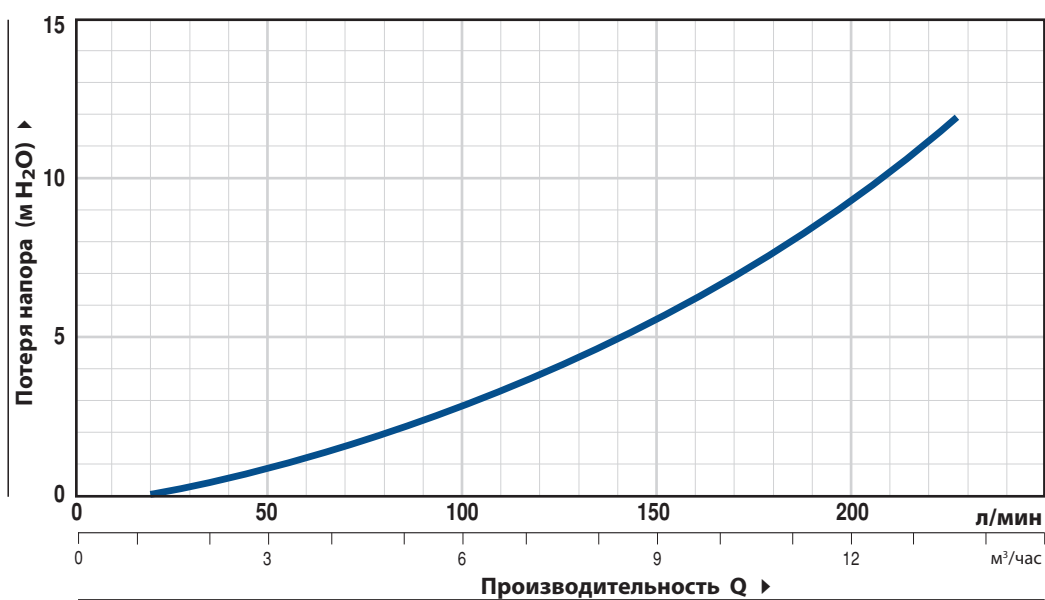
В линейке предлагаются три модели с разным начальным давлением, которые можно легко определить по цвету колпачка, расположенного на задней панели. Устройства **EASY PRESS** используются для насосных установок, от которых требуется разная высота подачи.

Максимальная высота

- 2.2 Бар ● = 18 м
- 1.5 Бар ● = 11 м
- 0.8 Бар ● = 5 м

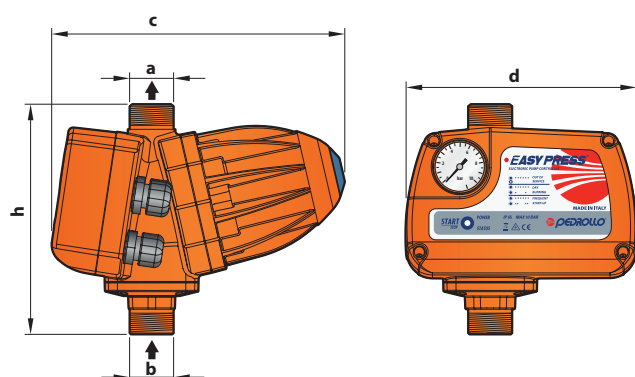


ПОТЕРЯ НАПОРА



МОДЕЛЬ	МОЩНОСТЬ (P2)		Напря- жение	Частота	Ток	Соеди- нение	Подача	Давление начальное
	кВт	л.с.						
EASYPRESS	1.5	2	230	50/60	16 A	1" x 1"	12 m ³ /h	1.5 бар

РАЗМЕР И ВЕС



МОДЕЛЬ	ПАТРУБКИ		РАЗМЕРЫ мм			ВЕС кг
	a	b	c	d	h	
Однофазный	1"	1"	221	175	174	1,63
EASY PRESS	1"	1"	221	175	174	1,63

АКСЕССУАРЫ

- GSR "Американка" - быстроразъемное соединение (1" M)



ПАЛЛЕТИРОВАНИЕ

МОДЕЛЬ	КОЛ-ВО ШТ.
Однофазный	147
EASY PRESS	147

ПУЛЬТЫ УПРАВЛЕНИЯ

QEM/3 для управления 3" дюймовых однофазных погружных насосов



МОДЕЛЬ	КОД	МОЩНОСТЬ ДВИГАТЕЛЯ (P2)		КОНДЕНСАТОР	НОМИНАЛЬНЫЙ ТОК
		кВт	л.с.	ЕМКОСТЬ	
Однофазный					А
QEM/3-050	530ECS305A1	0.37	0.50	12.5 µF	5
QEM/3-075	530ECS307A1	0.55	0.75	16 µF	6
QEM/3-100	530ECS310A1	0.75	1	20 µF	7
QEM/3-150	530ECS315A1	1.1	1.5	30 µF	10

- Однофазный 230 В 50 Гц

QEM для управления 4" дюймовых однофазных погружных насосов



МОДЕЛЬ	КОД	МОЩНОСТЬ ДВИГАТЕЛЯ (P2)		КОНДЕНСАТОР	НОМИНАЛЬНЫЙ ТОК
		кВт	л.с.	ЕМКОСТЬ	
Однофазный					А
QEM 050	530ECN05A1	0.37	0.50	20 µF	5
QEM 075	530ECN07A1	0.55	0.75	25 µF	6
QEM 100	530ECN10A1	0.75	1	35 µF	7
QEM 150	530EC15A1	1.1	1.5	40 µF	11
QEM 200	530ECN20A1	1.5	2	60 µF	13
QEM 300	530EC30A1	2.2	3	75 µF	18

- Однофазный 230 В 50 Гц

QET для управления 4" и 6" дюймовых трехфазных погружных насосов



МОДЕЛЬ	КОД	МОЩНОСТЬ ДВИГАТЕЛЯ (P2)		НОМИНАЛЬНЫЙ ТОК
		кВт	л.с.	
Трехфазный				А
QET 050	530TNF05A	0.37	0.50	1.7
QET 075	530TNF07A	0.55	0.75	2
QET 100	530TNF10A	0.75	1	2.5
QET 150	530TNF15A	1.1	1.5	3.9
QET 200	530TNF20A	1.5	2	4.8
QET 300	530TNF30A	2.2	3	7
QET 400	530TNF40A	3	4	9
QET 550	530TNF55A	4	5.5	11.5
QET 750	530TNF75A	5.5	7.5	15.5
QET 1000	530AD100A	7.5	10	21.5
QET 1250	530AD125A	9.2	12.5	23.5
QET 1500	530AD150A	11	15	27.5
QET 2000	530AD200A	15	20	36
QET 2500	530AD250A	18.5	25	45
QET 3000	530AD300A	22	30	54
QET 4000	530AD400A	30	40	68
QET 5000	530AD500A	37	50	85

• Корпус изготовлен из самогасящегося термoplastика. Пульт защищает электронасос от перегрузок и короткого замыкания. Оборудован переключателем ручного и автоматического режима работы (с поплавком, реле давления и т.п.)

- Трехфазный 400 В 50 Гц

QSM для УПРАВЛЕНИЯ 4" ДЮЙМОВЫХ ОДНОФАЗНЫХ НАСОСОВ С ДАТЧИКАМИ УРОВНЯ



Датчики
уровня

МОДЕЛЬ	КОД	МОЩНОСТЬ ДВИГАТЕЛЯ (P2)		КОНДЕНСАТОР	НОМИНАЛЬНЫЙ ТОК А
		кВт	л.с.	ЕМКОСТЬ	
Однофазный					
QSM 050	530MFLCN05A1	0.37	0.50	20 µF	5
QSM 075	530MFLCN07A1	0.55	0.75	25 µF	6
QSM 100	530MFLCN10A1	0.75	1	35 µF	7
QSM 150	530MFLC15A1	1.1	1.5	40 µF	11
QSM 200	530MFLCN20A1	1.5	2	60 µF	13
QSM 300	530MFLC30A1	2.2	3	75 µF	18

- Пульт управления оборудован переключателем ручного и автоматического режимов работы, предусматривает возможность подключения поплавкового выключателя (реле давления и т.п.) и датчиков уровня, защищающих насос от работы по сухому ходу.
- **Однофазный 230 В 50 Гц**

QST для УПРАВЛЕНИЯ 4" и 6" ДЮЙМОВЫХ ТРЕХФАЗНЫХ НАСОСОВ С ДАТЧИКАМИ УРОВНЯ



Датчики
уровня

МОДЕЛЬ	КОД	МОЩНОСТЬ ДВИГАТЕЛЯ (P2)		НОМИНАЛЬНЫЙ ТОК
		кВт	л.с.	А
Трехфазный				
QST 050	530TFLC05A	0.37	0.50	1.7
QST 075	530TFLC07A	0.55	0.75	2
QST 100	530TFLC10A	0.75	1	2.5
QST 150	530TFLC15A	1.1	1.5	3.9
QST 200	530TFLC20A	1.5	2	4.8
QST 300	530TFLC30A	2.2	3	7
QST 400	530TFLC40A	3	4	9
QST 550	530TFLC55A	4	5.5	11.5
QST 750	530TFLC75A	5.5	7.5	15.5
QST 1000	530ADL100A	7.5	10	21.5
QST 1250	530ADL125A	9.2	12.5	23.5
QST 1500	530ADL150A	11	15	27.5
QST 2000	530ADL200A	15	20	36
QST 2500	530ADL250A	18.5	25	45
QST 3000	530ADL300A	22	30	54
QST 4000	530ADL400A	30	40	68
QST 5000	530ADL500A	37	50	85

- Пульт управления оборудован переключателем ручного и автоматического режима работы, предусматривает возможность подключения поплавкового выключателя (реле давления и т.п.) и датчиков уровня, защищающих насос от работы по сухому ходу.
- **Трехфазный 400 В 50 Гц**

ПУЛЬТЫ УПРАВЛЕНИЯ

EVOLUTION для управления погружных насосов



МОДЕЛЬ	КОД	НАПРЯЖЕНИЕ	НОМИНАЛЬНЫЙ ТОК А
EVOLUTION-MONO	532DOM003M	Однофазный 230 В 50 Гц	от 2 до 18
EVOLUTION-TRI/1	532DOM075T	Трехфазный 400 В 50 Гц	от 2 до 16
EVOLUTION-TRI/2	532DOM100T	Трехфазный 400 В 50 Гц	от 16 до 22

- Пульт оснащен электронной платой, позволяющей настроить порог, при котором включается защита от токовых перегрузок и короткого замыкания; электронная плата контролирует значение cos φ без использования датчиков уровня для предотвращения сухого хода насоса.
- Пульт предусматривает возможность подключения поплавкового выключателя (реле давления и т.п.).

QES для управления однофазными дренажными насосами



МОДЕЛЬ	КОД	МОЩНОСТЬ ДВИГАТЕЛЯ (P2)		КОНДЕНСАТОР	НОМИНАЛЬНЫЙ ТОК А
		кВт	л.с.	ЕМКОСТЬ	
Трехфазный					
QES 300 MONO	52VX300A1	2.2	3	60 μF	16
QES 300 MONO-AL (*)	52VX300A1AL	2.2	3	60 μF	16

- Пульт предусматривает возможность подключения тепловой защиты, встроенной в обмотку дренажных насосов **VXCm30, VXCm30-F, MCm30, MCm30-F**.
- **Однофазный 230 В 50 Гц**

(*) QES 300 MONO-AL - пульт управления с клеммами для подключения вспомогательного поплавкового выключателя

QES для управления 3-х фазными дренажными насосами



МОДЕЛЬ	КОД	МОЩНОСТЬ ДВИГАТЕЛЯ (P2)		НОМИНАЛЬНЫЙ ТОК
		кВт	л.с.	А
Трехфазный				
QES 150	532QES150A	1.1	1.5	4.2
QES 200	532QES200A	1.5	2	5.2
QES 300	532QES300A	2.2	3	6.5
QES 400	532QES400A	3	4	8

Пульт оборудован переключателем ручного и автоматического режимов работы, предусматривает возможность подключения поплавкового выключателя и тепловой защиты, встроенной в обмотку дренажных насосов **VXC, VXC-F, MC, MC-F**.

- **Трехфазный 380 ÷ 415В 50 Гц**

QED 1 для управления одним дренажным насосом



МОДЕЛЬ	КОД	НАПРЯЖЕНИЕ	НОМИНАЛЬНЫЙ ТОК (А)
QED 1- MONO	533QED01M	Однофазный 230 В 50 Гц	от 2 до 18
QED 1- TRI/1	533QED01T	Трехфазный 400 В 50 Гц	от 2 до 9
QED 1- TRI/2	533QED012T	Трехфазный 400 В 50 Гц	от 2 до 16
QED 1- TRI/3	533QED013T	Трехфазный 400 В 50 Гц	от 16 до 25

- Пульт при управления содержит электронную плату, которая позволяет регулировать величину силы тока, при которой защита срабатывает от токов перегрузки и короткого замыкания.
- Пульт управления предназначен для подключения к устройству защиты от тепловой перегрузки, встроенному в обмотки двигателя дренажных насосов **VXC, VXC-F, MC, MC-F, VX 50, VX 65, BC 35, VXC4, MC4** и трёх поплавков (запуска, останова и уровня сигнализации).

QED 2 для управления двумя дренажными насосами



МОДЕЛЬ	КОД	НАПРЯЖЕНИЕ	НОМИНАЛЬНЫЙ ТОК (А)
QED 2- MONO	533QED02M	Однофазный 230В 50 Гц	от 2 до 18
QED 2- TRI/1	533QED02T	Трехфазный 400 В 50 Гц	от 2 до 9
QED 2- TRI/2	533QED022T	Трехфазный 400 В 50 Гц	от 2 до 16
QED 2- TRI/3	533QED023T	Трехфазный 400 В 50 Гц	от 16 до 25

- Пульт управления содержит электронную плату, которая позволяет регулировать величину силы тока, при которой защита срабатывает от токов перегрузки и короткого замыкания.
- Пульт управления предназначен для подключения к устройству защиты от тепловой перегрузки, встроенному в обмотки двигателя дренажных насосов **VXC, VXC-F, MC, MC-F, VX 50, VX 65, BC 35, VXC4, MC4** и четырех поплавков (поочередного запуска первого насоса, запуска второго насоса, останова и уровня сигнализации).

ALARM KIT для управления установками SAR 250 и SAR 550



МОДЕЛЬ	КОД	НАПРЯЖЕНИЕ
ALARM KIT	KSKIT-ALLARME	Однофазный 230В 50 Гц

- Пульт управления содержит электронную плату, резервный аккумулятор для питания платы, красную сигнальную лампу и сигнальную сирену на 90 дБ на расстоянии 1 м.
- Пульт управления предназначен для подключения поплавка (входит в комплект), который отключает сигнализацию при замыкании контакта

QE2 для управления установками повышения давления COMBIPRESS "CB2"



МОДЕЛЬ	КОД	НАПРЯЖЕНИЕ	НОМИНАЛЬНЫЙ ТОК (А)
QE 2- MONO	54CB2SM2M030	Однофазный 230 В 50 Гц	от 2 до 18
QE 2- TRI/1	54CB2SM2T075	Трехфазный 400 В 50 Гц	от 2 до 12
QE 2- TRI/2	54CB2SM2T100	Трехфазный 400 В 50 Гц	от 2 до 16

- Пульт управления содержит электронную плату, которая позволяет регулировать величину тока, при которой защита срабатывает от токов перегрузки и короткого замыкания.
- Пульт управления предусматривает возможность подключения 2 реле давления (попеременно включается первый насос и второй насос), и поплавка минимального уровня для предотвращения работы насосов по сухому ходу.

CL - ГИДРОАККУМУЛЯТОР

(Горизонтальное исполнение)



МОДЕЛЬ	СОЕДИНЕНИЕ	ЕМКОСТЬ
24 CL	1"	24 литра
60 CL	1"	60 литров
100 CL	1"	100 литров
200 CL	1½"	200 литров
300 CL	1½"	300 литров

- Максимальное рабочее давление 10 бар
- Сменная мембрана из бутилкаучука

VT - ГИДРОАККУМУЛЯТОР

(Вертикальное исполнение)



МОДЕЛЬ	СОЕДИНЕНИЕ	ЕМКОСТЬ
60 VT	1"	60 литров
100 VT	1"	100 литров
200 VT	1½"	200 литров
300 VT	1½"	300 литров
500 VT	1½"	500 литров

- Максимальное рабочее давление 10 бар
- Сменная мембрана из бутилкаучука

РЕЛЕ ДАВЛЕНИЯ



МОДЕЛЬ	СОЕДИНЕНИЕ	СТАНДАРТНАЯ КАЛИБРОВКА (*)
PSG-1	¼" внут.	1.4 ÷ 2.8 бар
PSG-1M	¼" наруж.	1.4 ÷ 2.8 бар
FSG 2	¼" внут.	1.4 ÷ 2.8 бар
FYG 22	¼" внут.	5.4 ÷ 7.0 бар
FYG 32	¼" внут.	8 ÷ 10.5 бар
PT/5 SK (трехфазный)	¼" внут.	1.4 ÷ 2.8 бар

МС, MR - МАНОМЕТРЫ



MC

MR

МОДЕЛЬ	СОЕДИНЕНИЕ	ДИАМЕТР	ШКАЛА
МС 6	1/4" - центральное	50 мм	0 ÷ 6 бар
MR 6	1/4" - радиальное	63 мм	0 ÷ 6 бар
MR 10	1/4" - радиальное	63 мм	0 ÷ 10 бар

МСG, MRG - МАНОМЕТРЫ В ГЛИЦЕРИНОВОЙ ВАННЕ



MCG

MRG

МОДЕЛЬ	СОЕДИНЕНИЕ	ДИАМЕТР	ШКАЛА
МСG 6	1/4" - центральное	50 мм	0 ÷ 6 бар
MRG 6	1/4" - радиальное	63 мм	0 ÷ 6 бар
MRG 10	1/4" - радиальное	63 мм	0 ÷ 10 бар

R - МУФТЫ 3-х и 5-ти ХОДОВЫЕ



R 5

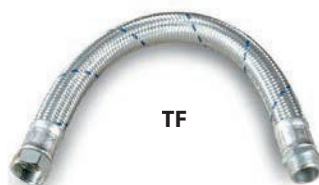
R 4

R 3

МОДЕЛЬ	КОД	СОЕДИНЕНИЕ
R 3 - 3 ходовой	50017	1"
R 4 - 4 ходовой	50016V8	1"
R 5 - 5 ходовой	50016	1"

- R:3 трех-ходовой латунный штуцер из латуни с соединениями 1" газ
- R:4 пяти-ходовой штуцер из латуни с соединениями 1" газ и 1/4" газ
- R:5 пяти-ходовой штуцер из латуни с соединениями 1" газ и 1/4" газ

TF- ГИБКИЕ ШЛАНГИ



TF

МОДЕЛЬ	КОД	ШЛАНГ	СОЕДИНЕНИЕ	ДЛИНА
TF 5	50013	1"	1" x 1"	500 мм
TF 6	50013/1	1"	1" x 1"	600 мм
TF 10	50013/6	1"	1" x 1"	1000 мм

- Гибкие шланги из каучука EPDM в металлопластике
- Максимальное рабочее давление 10 бар

TFG - ГИБКИЕ ШЛАНГИ С КОЛЕНОМ



TFG

МОДЕЛЬ	КОД	ШЛАНГ	СОЕДИНЕНИЕ	ДЛИНА
TFG 5	50013/01	3/4"	1" x 1"	500 мм
TFG 6	50013/10	1"	1" x 1"	600 мм

- Гибкие шланги из каучука EPDM в металлопластике
- Максимальное рабочее давление 10 бар

ПОПЛАВКОВЫЕ ВЫКЛЮЧАТЕЛИ



МОДЕЛЬ	КОД		ДЛИНА
	КАБЕЛЬ H07 RN-F	КАБЕЛЬ PVC	
0315/3	50014H	50014	3 метр
0315/5	500145H	500145	5 метр
0315/10	5001410H	5001410	10 метр

- С кабелем **H07 RN-F**: Поплавки с простой функцией (**опорожнение**), с выключателем 10 А
- С кабелем **PVC**: Поплавки с двумя функциями (**опорожнение и наполнение**), с выключателем 10 А

T 80/3	50014/1H	50014/1	3 метр
T 80/5	50014/5H	50014/5	5 метр
T 80/10	50014/10H	50014/10	10 метр

- С кабелем **H07 RN-F**: Поплавки с простой функцией (**опорожнение**), в двойной водонепроницаемой камере, с выключателем 10 А
- С кабелем **PVC**: Поплавки с двумя функциями (**опорожнение и наполнение**), в двойной водонепроницаемой камере, с выключателем 10 А

SMALL 3	50014S4	50014S3	3 метр
SMALL 5	50014S5	50014S51	5 метр

- С кабелем **H07 RN-F**: Поплавки с простой функцией (**опорожнение**), в двойной водонепроницаемой камере, с выключателем 10 А
- С кабелем **PVC**: Поплавки с двумя функциями (**опорожнение и наполнение**), в двойной водонепроницаемой камере, с выключателем 10 А

(*) В заказе, уточнить длину 3,5 или 10 метров и тип кабеля (H07 RN-F или PVC)

МОДЕЛЬ	КАБЕЛЬ(*)	ДЛИНА(*)
MAC 5	PVC	10 м

- Опрокидывающийся поплавок: с двумя функциями (**опорожнение и наполнение**), в двойной водонепроницаемой камере, с выключателем 20 А

Рекомендуется для канализационных станций (SAR)

RP - ПРЯМЫЕ СОЕДИНИТЕЛЬНЫЕ ШТУЦЕРЫ



RP

МОДЕЛЬ	ШЛАНГ	РЕЗЬБОВОЕ СОЕДИНЕНИЕ
RP 0.75	Ø 25 мм	¾"
RP 1	Ø 30 мм	1"
RP 1.25	Ø 35 мм	1¼"
RP 1.5	Ø 40 мм	1½"
RP 2	Ø 50 мм	2"

RPG - СОЕДИНИТЕЛЬНЫЕ ШТУЦЕРЫ С КОЛЕНОМ



RPG

МОДЕЛЬ	ШЛАНГ	РЕЗЬБОВОЕ СОЕДИНЕНИЕ
RPG 0.75	Ø 25 мм	¾"
RPG 1	Ø 30 мм	1"
RPG 1.25	Ø 35 мм	1¼"
RPG 1.5	Ø 40 мм	1½"
RPG 2	Ø 50 мм	2"

- Соединительные штуцеры из полиамида

VR-FT - ШАРОВЫЕ ОБРАТНЫЕ КЛАПАНЫ С РЕЗЬБОВЫМ СОЕДИНЕНИЕМ



МОДЕЛЬ	СОЕДИНЕНИЯ
VR-FT 1.25 - РЕЗЬБОВАЯ	1¼"
VR-FT 1.5 - РЕЗЬБОВАЯ	1½"
VR-FT 2 - РЕЗЬБОВАЯ	2"

- Обратные клапаны для погружных насосов (сточные воды)
- Максимальное рабочее давление 10 бар
- Минимальное рабочее давление 0.3 бар
- Рабочая температура -10°C ÷ +80°C

VR-FF - ШАРОВЫЕ ОБРАТНЫЕ КЛАПАНЫ С ФЛАНЦЕВЫМ СОЕДИНЕНИЕМ



МОДЕЛЬ	СОЕДИНЕНИЯ
VR-FF/DN 65 - ФЛАНЦЕВАЯ	Ø 65 мм
VR-FF/DN 80 - ФЛАНЦЕВАЯ	Ø 80 мм

- Обратные клапаны для погружных насосов (сточные воды)
- Максимальное рабочее давление 10 бар
- Минимальное рабочее давление 0.3 бар
- Рабочая температура -10°C ÷ +80°C

VF - ДОННЫЕ КЛАПАНЫ (С СЕТОЧКОЙ)



МОДЕЛЬ	СОЕДИНЕНИЕ
VF 0.5	½"
VF 0.75	¾"
VF 1	1"
VF 1.25	1¼"
VF 1.5	1½"
VF 2	2"

- Донные клапаны из латуни со всасывающим фильтром из нержавеющей стали

VR - ОБРАТНЫЕ КЛАПАНЫ (МАГИСТРАЛЬНЫЕ)



МОДЕЛЬ	СОЕДИНЕНИЯ
VR 0.5	½"
VR 0.75	¾"
VR 1	1"
VR 1.25	1¼"
VR 1.5	1½"
VR 2	2"

- Донные клапаны из латуни

АКСЕССУАРЫ



GARDEN KIT - ВСАСЫВАЮЩИЙ ГИБКИЙ ШЛАНГ

МОДЕЛЬ	СОЕДИНЕНИЕ	ДЛИНА
GARDEN KIT	1"	7 метры

- Гибкий шланг, снабжен донным клапаном

Рекомендуется для электронасосов для садоводства типа "BETTY"



MT 1 - МЕХАНИЧЕСКИЙ СЧЕТЧИК

МОДЕЛЬ	МАКС. ПОДАЧА	МАКС. ДАВЛЕНИЕ	СОЕДИНЕНИЯ
MT 1	120 л/мин.	3.5 бар	1" x 1"

- Механический счетчик для частного использования, подходит для дизель/нефть

Рекомендуется в сочетании с электронасосами типа "СК"



NZ - ЗАПРАВОЧНЫЙ ПИСТОЛЕТ С ГИБКИМ ШЛАНГОМ

МОДЕЛЬ	КОЛЕНЧАТОЕ СОЕДИНЕНИЕ
NZ 1	3/4"
NZ 2	1"

- Заправочный пистолет из алюминия, в комплекте с армированным стальной спиралью гибким шлангом, длиной 4 метра с резьбовым соединением

Рекомендуется в сочетании с электронасосами типа "СК"



(рекоменд)

RPS - МУФТЫ КАБЕЛЬНЫЕ ЗАЛИВНЫЕ "ЗМ"

МОДЕЛЬ	ЧИСЛО ПРОВОДОВ	СЕЧЕНИЕ КАБЕЛЕЙ	ВНЕШНИЙ ДИАМЕТР МУФТЫ
RPS 1	4	1 ÷ 2.5 мм ²	Ø 32 мм
RPS 2	4	1 ÷ 10 мм ²	Ø 42 мм
RPS 3	4	4 ÷ 16 мм ²	Ø 48 мм



(дешевое)

GPS - МУФТЫ КАБЕЛЬНЫЕ ТЕРМОУСАДОЧНЫЕ "ЗМ"

МОДЕЛЬ	ЧИСЛО ПРОВОДОВ	СЕЧЕНИЕ КАБЕЛЯ
GPS 1	4	1 ÷ 2.5 мм ²
GPS 2	4	4 ÷ 6 мм ²
GPS 3	4	10 мм ²
GPS 4	4	16 мм ²
GPS 5	4	25 мм ²
GPS 6	4	35 мм ²



КАБЕЛИ С ВИЛКОЙ

МОДЕЛЬ	СЕЧЕНИЕ КАБЕЛЯ	ДЛИНА	ВИЛКА
H05 VV-F (PVC)	3 x 0.75 мм ²	150 см	SCHUKO
H07 RN-F (НЕОПРЕН. КАУЧУК)	3 x 1 мм ²	150 см	SCHUKO

РАССЧЕТ КАБЕЛЯ ДЛЯ СКВАЖИННЫХ ЭЛЕКТРОНАСОСОВ

ОДНОФАЗНЫЙ 230 В - 50 Гц

МОЩНОСТЬ ДВИГАТЕЛЬ		сечение кабеля в мм ²						
		4 x 1	4 x 1.5	4 x 2.5	4 x 4	4 x 6	4 x 10	4 x 16
кВт	л.с.	длина кабеля в метрах						
0,25	0,33	70	105	170				
0,37	0,50	60	90	140				
0,55	0,75	45	70	110	180			
0,75	1	35	50	85	140	210		
1,1	1,5	25	35	60	95	145	240	
1,5	2		30	45	75	115	190	305
2,2	3			30	50	75	125	200

ТРЕХФАЗНЫЙ 230 В - 50 Гц

МОЩНОСТЬ ДВИГАТЕЛЯ		сечение кабеля в мм ²										
		4 x 1	4 x 1.5	4 x 2.5	4 x 4	4 x 6	4 x 10	4 x 16	4 x 25	4 x 35	4 x 50	4 x 70
кВт	л.с.	длина кабеля в метрах										
0,37	0,50	100	152	255								
0,55	0,75	83	126	210	338							
0,75	1	65	99	165	265	405						
1,1	1,5	48	72	120	192	292	485					
1,5	2		53	88	142	215	360					
2,2	3			60	97	147	245	392				
3	4			47	73	110	183	295	510			
4	5,5				55	83	138	220	380			
5,5	7,5					60	100	160	275	385		
7,5	10					45	73	114	195	275	395	
9,2	12,5						64	100	157	220	315	
11	15						54	87	135	190	270	378
13	17,5							75	117	164	236	330
15	20							65	102	144	205	287
18,5	25								82	114	162	225
22	30								69	95	137	190
30	40									70	102	142

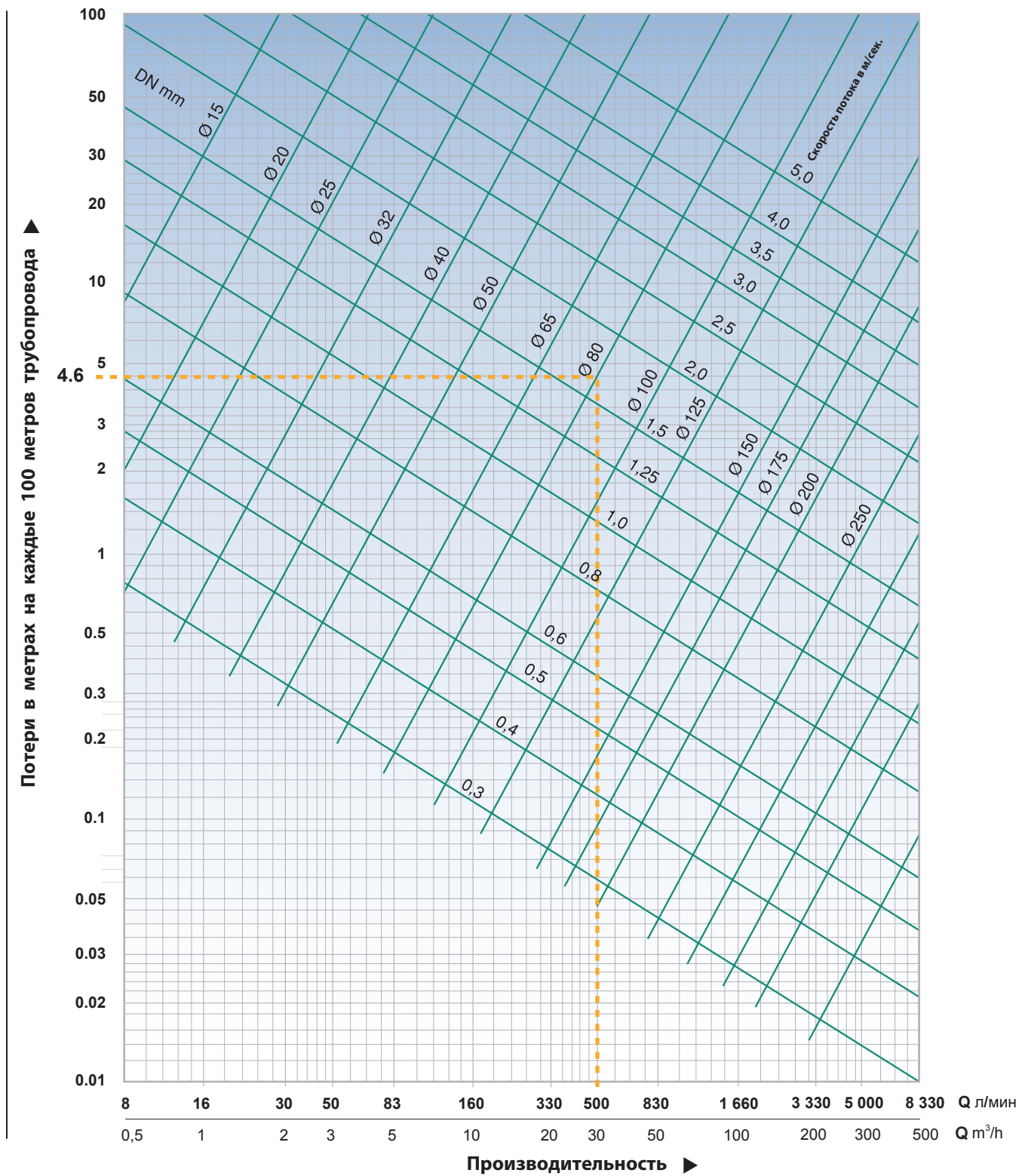
ТРЕХФАЗНЫЙ 400 В - 50 Гц

МОЩНОСТЬ ДВИГАТЕЛЯ		сечение кабеля в мм ²										
		4 x 1	4 x 1.5	4 x 2.5	4 x 4	4 x 6	4 x 10	4 x 16	4 x 25	4 x 35	4 x 50	4 x 70
кВт	л.с.	длина кабеля в метрах										
0,37	0,50	300										
0,55	0,75	250	380									
0,75	1	195	295									
1,1	1,5	145	215	360								
1,5	2	105	160	265	425							
2,2	3	70	110	180	290	440						
3	4	55	85	140	220	330						
4	5,5	40	60	105	165	250	415					
5,5	7,5		45	75	120	180	300	480				
7,5	10		35	55	95	135	220	340	585			
9,2	12,5			47	75	115	190	300	470			
11	15			40	65	95	160	260	405			
13	17,5				60	85	140	225	350	490		
15	20				50	75	125	195	305	430		
18,5	25					58	100	155	245	340	485	
22	30					49	85	130	205	285	410	570
30	40					36	63	96	152	210	305	425

Падение напряжения 3% - Максимальная температура окружающей среды + 30°C

ДИАГРАММА ПОТЕРЬ НАПОРА

для прямых трубопроводов с внутренним диаметром 15-250 мм и подачи от 8 до 8330 л/мин



Параметры диаграммы рассчитаны для холодной воды и жидкостей, имеющих такую же кинематическую вязкость, для новых заводских чугунных труб. Необходимо умножить потери напора h_v , полученные из диаграммы на: **0,8** - для новых прокатных стальных труб; **1,25** - для старых железных труб с незначительной ржавчиной; **1,7** - для старых труб с уменьшенным сечением вследствие образования налёта.

► **ПРИМЕР:** Производительность $Q = 500$ л/мин, новая стальная труба $\varnothing 80$ мм, длина трубы 50 м.

Найти на горизонтальной оси подачу и продолжить вдоль вертикальной оси до пересечения с прямой DN 80 мм.

Потери напора определяются по точке пересечения по вертикальной оси.

$h_v = 4,6$ м на каждые 100 м трубы

$h_{v1} = 4,6 \times 0,8 = 3,68$ м/100 (стальная труба).

Для учета реальной длины трубопровода:

$h_{v2} = 3,68 \times 50:100 = 1,84$ м (для 50 м трубы).

Скорость потока определяется по точке пересечения, которая находится между наклонными линиями со значением 1,5-2 м/с. Следовательно, в данном примере получается: **C = 1,7 м/с**